

WIEN



TR Kullanma Kılavuzu
Kuru Vakum Süpürgesi

GB Instructions Manuel
Dry Vacuum Cleaner

Genel	
Kullanma talimatları hakkında bilgi	
Sorumluluk	
Kullanma talimatları hakkında uyarılar	
Güvenlik	
CE Uygunluk deklarasyonu	
Kullanım alanı	
Yetkisiz kullanım	
Güvenlik Önemlidir	
Güvenlik Uyarıları	
Arıza ve Hasar Durumunda	
Genel Bakış	
Teknik bilgiler	
Cihaz açıklamaları	
Kutuyu Açma	
Filtre Sistemi	
Cihazın Birleştirilmesi	
Aparatlar	
Kullanım	
Toz Torbası Değişim Göstergesi	
Kullanım Sonrası	
Saklamak	
Bakım	
Toz torbasının değiştirilmesi	
Filtrenin ve HEPA'nın temizlenmesi ve değiştirilmesi	
Sünger filtrenin temizlenmesi ve değiştirilmesi	
Temizlik	
Cihazın geri dönüşüm noktalarına bırakılması	
Sorun Muhtemel Neden Çözüm	
HATA	
Sevk	

Tercihinizi FAKİR WIEN Model elektrikli süpürge den yana kullandığınız için teşekkür ederiz. Ürünümüz size uzun süre sorunsuz hizmet vermek için tasarlanıp üretilmiştir.

Kullanma talimatları hakkında bilgi

Bu kullanma talimatları cihazın düzgün ve güvenli bir şekilde kullanılabilmesi için düzenlenmiştir.

Kendi güvenliğiniz ve diğerlerinin güvenliği için ürünü çalıştırmadan önce kullanma kılavuzunu okuyunuz. Bu kılavuzu ilerideki kullanımlar için güvenli bir yerde saklayınız.

Sorumluluk

Bu kullanım kılavuzundaki talimatlara uygun olmayacak şekilde kullanım sonucunda ortaya çıkabilecek bir hasar oluşması durumunda Fakir Elektrikli Ev Aletleri A.Ş. sorumluluk kabul etmez. Cihazın, kendi alanı dışında bir yerde kullanılması, Fakir yetkili servislerinden başka bir yerde tamir ettirilmesi durumunda Fakir Elektrikli Ev Aletleri A.Ş. sorumluluk kabul etmez.

Kullanma talimatları hakkında uyarılar



UYARI!

Bu işaret yaralanma ya da ölümlle sonuçlanabilecek tehlikeleri belirtir.



DİKKAT!

Bu işaret ürününüzün zarar görmesi ya da bozulmasına yol açabilecek tehlikeleri belirtir.



NOT!

Kullanım kılavuzunda önemli ve faydalı bilgileri belirtir.

CE Uygunluk deklarasyonu

Bu cihaz Avrupa Birliđinin 2004/108/EC Elektromanyetik Uyumluluk ve 2006/95/EC Gerilim Direktifleri'ne tamamen uygundur.
Bu ürün cihaz tip etiketinde CE işareti sahiptir.

Kullanım alanı

Bu cihaz sadece hafif ev kullanımı için tasarlanmıştır. Cihazı farklı bir amaç için kullanmak, cihaza zarar verecektir.

Cihaz, sert zeminlerin, halıların, döşenmiş mobilyaların, yatakların, mobilyaların, kalorifer peteklerinin ve perdelerin temizliğinde kullanılır.

Cihazın kusursuz çalışması için tüm filtrelerinin takılmış olması gerekir.

Cihazı sadece Fakir orijinal aksesuarları ile kullanınız. Cihaz bunların dışındaki amaçlar için kesinlikle kullanılmamalıdır.

Yetkisiz kullanım

- Aşağıda belirtilen yetkisiz kullanım durumlarda, cihaz zarar görebilir ya da yaralanmaya yol açabilir;
- Bu cihaz akli dengesi yerinde olmayan kişilerin ya da bu tip cihazları kullanmak için yeterli bilgisi olmayan kişilerin kullanması için uygun değildir. Bu tip kişilerin cihazı kullanmasına kesinlikle izin vermeyiniz.
- Cihaz bir oyuncak değildir. Bundan dolayı çocukların bu cihazı kullanmalarına izin vermeyiniz ve cihazı çocukların yanında kullanırken daha dikkatli olunuz.
- Paketin içinden çıkan, poşet ve karton gibi maddeleri çocuklardan uzak tutunuz. Aksi takdirde çocuklar bu maddeleri yutmak suretiyle kendilerine zarar verebilirler! Boğulma riski mevcuttur!

Yaralanma tehlikesi**UYARI!**

- Vakumlamadan dolayı yaralanma tehlikesi:
- Ağızlar ve boru uçları asla göz, kulak, parmaklar, saçlar ve vücudun diğer parçalarına yaklaştırılmamalıdır.
 - Ağızlar ve boru uçları asla göz ve kulaklara yaklaştırılmamalıdır.
 - Süpürgeyi hiçbir zaman doğrudan insanlara ve hayvanlara tutmayınız. Üretici, cihazın yanlış kullanılmasından dolayı ortaya çıkabilecek herhangi bir durumdan sorumlu tutulamaz.

Yangın ve patlama tehlikesi

- Sıcak veya yanan maddeler, patlayıcı sıvılar ve gazlar kesinlikle vakumlanmamalıdır.
- Sıcak küller, yanan sigara izmaritleri ya da kibritler kesinlikle vakumlanmamalıdır.
- Cihazı kesinlikle patlayıcı ya da parlayıcı maddelerin yakınında kullanmayınız.

**DİKKAT!**

- Kısa devre riski, su ya da diğer sıvıları kesinlikle vakumlamayınız.
- Filtrelerin zarar görmesine yol açmamak için, cam parçacıkları benzeri sert ve sivri cisimleri kesinlikle vakumlamayınız.
- Cihazın yağmur, toz ve kirden etkilenmemesi için, kesinlikle açık alanda kullanmayınız.
- Cihazın aşırı ısınmadan zarar görmemesi için kesinlikle hava çıkış kanalı ve vakum kısımlarının üzerini örtmeyiniz.

Elektrik akımı

**DİKKAT!**

- Cihazı kullanmadan önce, şebeke voltajınız ile cihazın voltajının uyumlu olduğundan emin olunuz.
- Prizler 16A'lık ev sigortalarıyla garantiye alınmalıdır. Sadece cihaza uygun uzatma kablosu kullanınız.

**UYARI!**

Elektirik Çarpma Riski

- Cihaza kesinlikle ıslak ellerle dokunmayınız.
- Her zaman cihazın fişinden çekerek prizden çıkartınız, kesinlikle elektrik kablosundan çekmeyiniz.
- Bağlantı kablosunu asla keskin kenarlara sürtmeyiniz veya bağlamayınız, sıcaklık veren kısımlara değmemesine özen gösteriniz.
- İlk kullanımdan önce cihazı hasar ve arızalara karşı kontrol ediniz. Cihazda herhangi bir arıza ya da hasar var ise, cihazı kullanmayınız ve Fakir Yetkili Servisi'ne başvurunuz.
- Cihazın elektrik kablosu hasar görmüşse kesinlikle cihazı çalıştırmayınız ve Fakir Yetkili Servisi'ne başvurunuz.
- Hasar görmüş uzatma kablolarını kullanmayınız.

Tehlike anında

Herhangi bir tehlike anında, cihazın fişini hemen prizden çekiniz.

Arıza ve hasar durumunda

**UYARI!**

Cihazın elektrik kablosu hasar görmüşse kesinlikle cihazı çalıştırmayınız, böyle bir durumda elektrik çarpması riski vardır.

Müşteri Hizmetlerini aramadan önce, kendiniz sorunu/hatayı gidermeyi araştırın. Bunun için "SORUN GİDERME" bölümüne bir göz atın. Eğer sorunu/hatayı giderebiliyorsanız, lütfen Müşteri Hizmetlerini arayın: Aramada önce lütfen Ürün kodunu (Artikel-Nr.) ve Modelini hazır tutun. Bu bilgileri ürününüzdeki TİP ETİKETİNDE bulabilirsiniz.

**UYARI!**

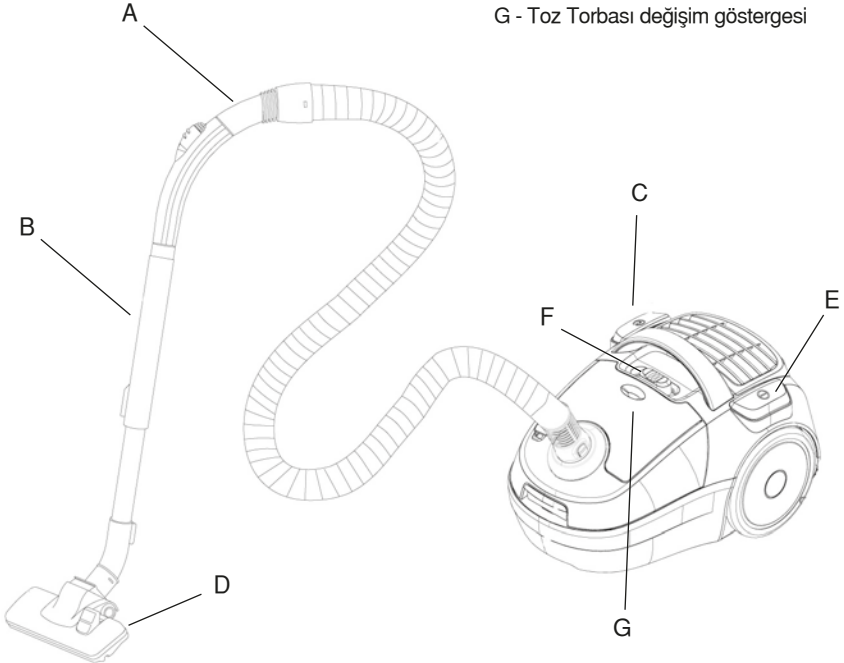
Cihazın tamiri ancak yetkili Fakir servislerince yapılmalıdır (yetkili servis listesine bakınız). Yanlış tamir işlemleri kullanıcı için tehlike oluşturabilir.

Teknik bilgiler

Voltaaj	: 230 V~ 240V
Frekans	: 50 Hz
Güç Nominal / max.	: 2000-2200 W
Ses düzeyi max.	: < 83 dB
Ağırlık	: 4,4 kg
Kullanım Ömrü	: 10 Yıl

Cihaz açıklamaları

- A - Hortum tutma sapı
- B - Teleskopik uzatma borusu
- C - Kablo sarıcı pedalı
- D - Halı ve sert zeminlerde kullanılmak üzere ayarlanabilen pedallı yer aparatı
- E - AÇMA/ KAPATMA Tuşu
- F - Vakum gücü ayar düğmesi
- G - Toz Torbası değişim göstergesi



Elektrik Süpürgesi WIEN**Kutu içindekiler**

Pedallı yer aparatı	1
Tutma saplı vakum hortumu	1
Teleskopik vakum borusu	1
Mobilya fırçası(Aksesuar bölmesi içinde)	1
Kenar köşe aparatı(Aksesuar bölmesi içinde)	1
Hassas Koltuk ve Döşeme Aparatı	1
HEPA-filtre (filtre bölmesi içinde)	1
Kullanma kılavuzu	1

Kutuyu açma

İlk kullanımdan önce cihazı ve aksesuarları kutusundan çıkarınız hasar ve arızalara karşı kontrol ediniz. Cihazda herhangi bir arıza ya da hasar var ise, cihazı kullanmayınız ve Fakir Yetkili Servisi'ne başvurunuz.

**UYARI!**

Kesinlikle hatalı bir aleti kullanmayınız.

**NOT!**

Kutu ve paketleme elemanlarını ileride taşıma ihtimaline karşı saklayınız.

BirleŐtirme



UYARI!

Cihazınızı birleŐtirmeye baŐlamadan önce herhangi bir yaralanmaya sebep olmamak için, fiŐinin prize takılı olmadığından emin olunuz.

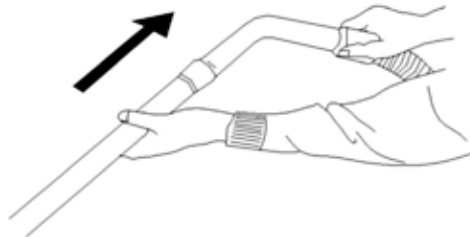
Vakum hortumunu vakum soketi içine oturtunuz.
Hortum aŐzının iki yanındaki mandallar sayesinde sokete kilitlenecektir.



NOT!

Hortumu sökmek için hortum aŐzının iki yandaki mandallara bastırarak vakum hortumunu çekiniz.

Vakum hortumunun tutma sapını teleskopik borunun içine doğru yavaşça itiniz.



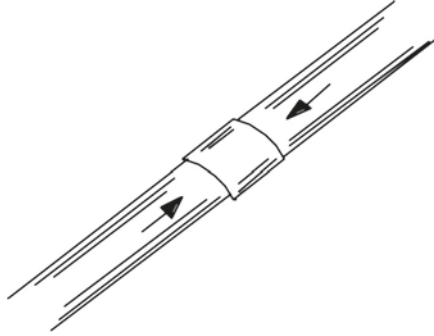
Teleskopik borunun uzunluğunun ayarlanması

Teleskopik boruyu yer aparatının içine doğru yavaşça itiniz.



Elinizle teleskopik boru'nun üst kısmını tutunuz, ayar düğmesini baş parmağınızla aşağıya doğru itiniz.

Elinizle teleskopik boru'nun alt kısmını tutunuz ardından teleskopik borunun orta kısmını istediğiniz uzunluğa gelene kadar çekiniz.



Süpürge artık kullanıma hazır.

Aparatlar



UYARI!

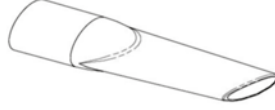
Fırçaları değiştirmeden önce mutlaka cihazı kapatınız.

Kenar köşe aparatı, mobilya fırçası ana gövde üzerinde bulunmaktadır. Aksesuar kapağını açarak bu aparatlara ulaşabilirsiniz. Koltuk ve döşeme aparatı kolu içinde ayrıca bulunmaktadır.

Kullanmak istediğiniz aparatı, vakum hortumu tutma sapına ya da teleskopik boruya yavaşça yerleştiriniz.

Kenar köşe aparatı

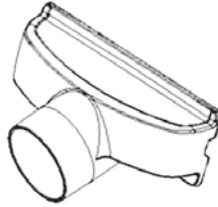
Döşemelerinin derin yerlerinin, köşelerin, çıkıntılarını ve süpürgeliklerin temizliğinde kullanılır.

**Mobilya fırçası**

Mobilyaların, ahşap ve hassas yüzeylerin temizliğinde kullanılır.

**Koltuk ve döşeme aparatı**

Döşemelik kumaşların, perdelerin temizliğinde kullanılır. Tekstil kumaşa özel temizlik sağlar.

**NOT!**

Vakum gücünü orta ya da düşük hıza ayarlayınız.

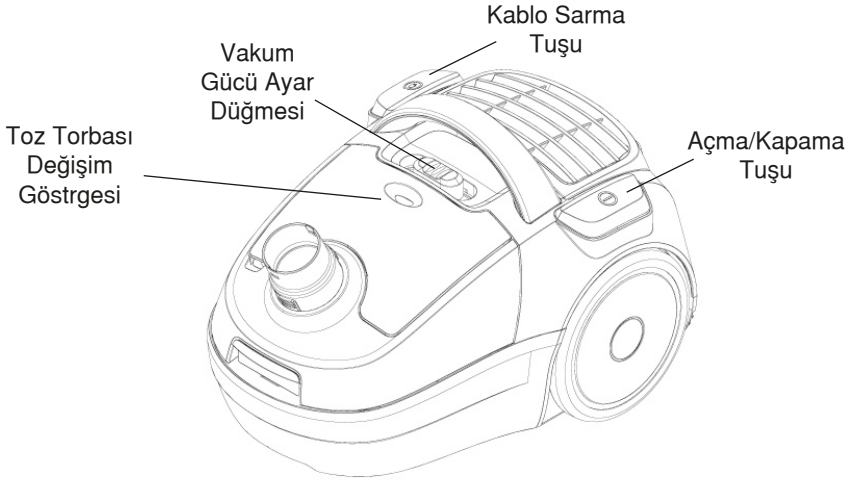
Süpürme

Cihazınızı çalıştırmadan önce, tüm filtrelerinin düzgünce takılı olduğundan emin olunuz. Özellikle alerjik kişilerin sağlığı için, tüm filtrelerin eksiksiz ve düzgün bir biçimde takılı olması önemlidir.

**UYARI!**

Her kullanımdan önce, cihazınızı ve kablosunu herhangi bir hasara karşı kontrol ediniz.

- İstedığınız fırçayı takınız.
- Kabloyu dilediğiniz uzunluğa kadar çekiniz ve prize takınız.
- Açıp Kapatma "ON/OFF" tuşuna basarak süpürgeyi çalıştırın.
- İsteddiğiniz vakum gücünü vakum gücü ayar düğmesini kaydırmak suretiyle ayarlayınız.



Cihazınız üzerindeki bulunan Vakum gücü ayar düğmesi yardımıyla vakum gücünü azaltabilirsiniz. Bu şekilde enerjiden de tasarruf edebilirsiniz.

**NOT!**

Vakum kontrolü aynı zamanda, hortum tutma sapı üzerindeki vakum kontrol kapağı aracılığıyla da ayarlanabilir. Bu kontrolü sadece kısa zamanlı olarak vakum gücünü azaltmak istediğiniz zamanlarda kullanınız. Normal vakum gücü için, bu kapağı kapalı tutunuz.

Toz torbası Değişim Göstergesi

Toz Torbası Değişim Göstergesi; toz torbasının dolması, filtrelerin tıkanması ya da vakumun bir şekilde yapılamaması durumlarında bu göstergenin ışığı kırmızı renge dönecektir. Doğru teşhis için, Vakum Kontrolü en son ayara getirilip pedallı yer aparatı kaldırılmalıdır. Bu durumda, toz torbasını boşaltın ve filtreleri değiştirin ya da vakum gücünü tıkayan etkeni giderin.

**UYARI!**

Süpürme işleminizi bitirmenizin hemen ardından aşağıdaki işlemleri uygulayınız. Cihazınızı asla ortada bırakmayınız.

- Kontrol panelindeki açma/kapama tuşunu kullanarak cihazınızı kapatınız.
- Ardından cihazın fişini prizden çekiniz.
- Kontrol panelindeki kablo sarıcı tuşa bastığınızda, kablo otomatik olarak sarılacaktır. Kablo tümüyle sarılana kadar, fişini elinizle tutunuz.

Saklamak

- Cihazı bu şekilde taşıyabilmek için, yer aparatını süpürgenizin alt kısmında bulunan park pozisyonu aparatına yerleştiriniz.
- Ardından süpürgenizi çocukların ulaşamayacağı bir yere kaldırınız.

**DİKKAT!**

Süpürgenizi kesinlikle, ısı yayan, radyatör, soba gibi cihazların yakınında, direkt güneş ışığı alan yerlerde bırakmayınız.

**NOT!**

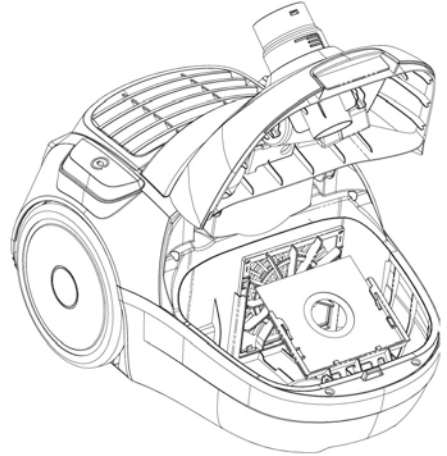
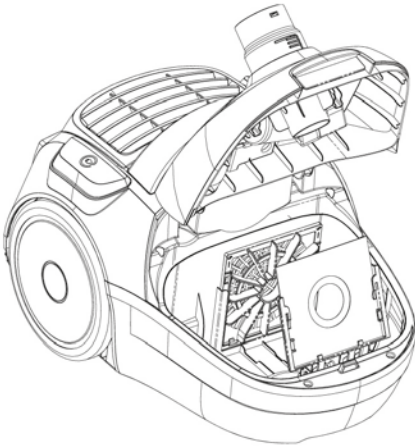
Sadece Fakir tarafından sağlanan orijinal filtreleri kullanınız. Ancak böylelikle mükemmel filtrelemeyi sağlayabilirsiniz.

Bakım:**1. Toz torbasının deęiřtirilmesi**

Elektrikli sprgezi her zaman, toz torbası takılıyken alıřtırınız.

Elektrik sprgezi maksimumda alıřırken ve yer fırası havadayken toz torbası gstergesi kırmızıya dnerse toz torbası hemen deęiřtirilmelidir.

- Vakum hortumunu ıkarttıktan sonra, cihaz n kapak ama tuřuna basarak n kapaęı aınız.

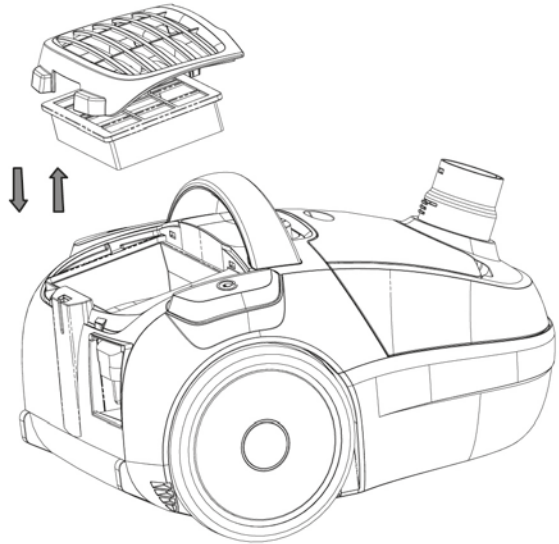


- Toz torbasını yerinden ekerek ıkartınız.
- Yeni toz torbasını yerine yerleřtiriniz.
- n kapaęı kapatınız.

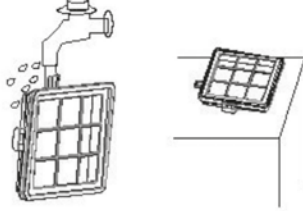
2. HEPA'nın temizlenmesi ve deęiřtirilmesi

- HEPA filtrenizi 6 ayda bir deęiřtirmenizi tavsiye ediyoruz. bir kereye mahsus temizleyip tekrar kullanmanızda sakınca yoktur.
- HEPA hava çıkışı içindir
- Elektrik süpürgesini her zaman motor koruma filtresi ve HEPA ile beraber çalıştırınız.
- Aksi takdirde, motor hasarı ya da düşük vakum gücü ortaya çıkacaktır.
- Elektrikli süpürge motor koruma filtresini temizlemeden önce, cihazın fişini prizden çekiniz.
- Filtreyi yıkamak için kesinlikle çamaşır makinesi kullanmayınız.

A- HEPA filtreyi yerinden çıkartınız.



B- HEPA filtrenin tozunu silkeledikten sonra , temiz tarafını akan soğuk yada ılık su altına tutmak suretiyle yıkayınız ve filtre tamamen kuruyana kadar bekleyiniz.



NOT!

HEPA filtre her 6 ayda bir değiştirilmelidir

C- HEPA Filtreyi yerine geri takınız

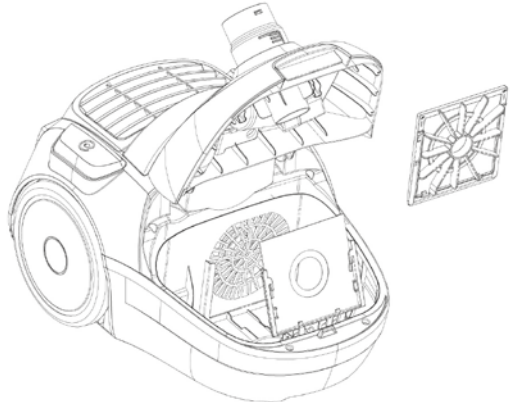


UYARI!

HEPA Filtreyi asla fırça yada sert uçlu bir obje yardımıyla yıkamayınız. HEPA Filtreyi ovalamayınız. HEPA Filtrenin yıkanması sırasında asla sıcak su kullanmayınız.

3. Sünger filtrenin temizliği ve değiştirilmesi

- 1- Sünger filtre kapağını açınız.
- 2- Sünger filtrenin kapağını açtığınız zaman, filtreyi yerinden çıkarmak için iki parmağınızı birden kullanınız, daha sonra süngeri yukarıya doğru çekiniz.
3. Filtreyi ılık su içinde durulayınız ve filtre tamamen kuruyana kadar bekleyiniz. VEYA filtreyi dışarı çıkartınız ve temiz bir filtre ile değiştiriniz.
- 4- Sünger filtre kapağını kapatınız.



Temizlik

**UYARI!**

Süpürgenizi temizlemeden ya da bakım yapmadan önce mutlaka kapatınız ve fişini prizden çekiniz.

**DİKKAT!**

Kesinlikle alkol ve solvent bazlı temizleyiciler kullanmayınız. Aksi takdirde cihazınıza zarar verebilirsiniz. Cihazınızı yumuşak ve hafif bir nemli bezle temizleyiniz. Aynı şekilde gerektiğinde toz torbası haznesini de temizleyebilirsiniz. Hortum, fırça vb. aksesuarlar belirli aralıklarda tıkanıklığa karşı kontrol edilip temizlenmelidir.

Cihazın geri dönüşüm noktalarına bırakılması

Cihazın kullanım ömrünün bitmesi halinde, elektrik kablosunu keserek kullanılmayacak hale getiriniz.

Ülkenizde mevcut bulunan yasalara göre, bu tür cihazlar için özel olarak belirlenmiş çöp kutularına cihazı bırakınız.

Elektriksel atıklar, normal çöplerle birlikte atılmamalıdır.

Cihazı elektriksel atıklar için belirlenmiş çöp kutularına atınız.

Cihazın paketlenme elemanları geri dönüşüme uygun maddelerden üretilmiştir. Bunları geri dönüşüm çöp kutularına atınız.

Kullanılmış toz torbası ve filtreleri genel çöp kutularına atabilirsiniz.

Değerli Müşterimiz,
Cihazınız herhangi bir arızaya karşı kalite kontrolden geçirilmiştir. Ancak yine de, herhangi bir nedenden dolayı çalışmaz ise, Fakir Yetkili Servisi'ne başvurmadan önce aşağıdaki tabloda yer alan çözüm yollarını deneyiniz.

Hata	Muhtemel Sebebi	Çözüm
Cihaz Çalışmıyor	Fiş prize takılı değil Cihaz açık değil Prizden elektrik gelmiyor Elektrik kablosu zarar görmüş	Fişi prize takınız Cihazı açınız Farklı bir priz deneyiniz Cihazı tamire götürünüz
Cihaz vakumlamıyor	Cihaz vakumlamıyor Toz torbası / Filtreler dolu ya da tıkalı Hortum boru yada aparatlar tıkalı	Toz torbası / Filtreleri Değiştiriniz Tıkalı kısmı temizleyiniz
Cihaz normalden yüksek sesle çalışıyor	Vakum kısımlarına parçalar sıkışmış	Sıkışan parçaları çıkarınız

Eğer sorunu/hatayı gideremiyorsanız, lütfen Müşteri Hizmetlerini arayın:
Aramada önce lütfen Ürün kodunu (Artikel-Nr.) ve Modelini hazır tutun. Bu bilgileri ürününüzdeki TİP ETİKETİNDE bulabilirsiniz.

Sevk:

Cihazın, orijinal ambalajında veya zarar görmesini önlemek için, iyi ve yumuşak pakette taşınması gerekmektedir.

- General
- Information about the operating instructions
- Liability
- Notices in the operating instructions
- Safety
- CE Declaration of Conformity
- Intended use
- Unauthorized use
- Safety is important
- In case of danger
- In case of defects
- Overview
- Device description
- Unpacking
- The filter system
- Assembly
- Assembling
- Operation
- Filter change indicator
- After vacuum cleaning
- Storage
- Maintenance:
 - Changing dustbag
 - Cleaning and changing filter or HEPA
 - Changing the sponge filter
 - Cleaning
 - Waste disposal
 - If at once you don't succeed ...
- Fault
- Dispatch

Thank you for purchasing a floor vacuum cleaner of the FAKIR WIEN. It was developed and manufactured to work reliably for many years.

Information about the operating instructions

These operating instructions are intended to enable the safe and proper handling and operation of the appliance. Read these operating instructions carefully before using the appliance for the first time.

Keep the operating instructions in a safe place. Include these operating instructions when passing the appliance on to another user.

Liability

Fakir Elektrikli Ev Aletleri A.Ş will accept no liability for damages resulting from failure to comply with the operating instructions.

Fakir Elektrikli Ev Aletleri A.Ş cannot assume any liability in case the appliance is used for other purposes than its intended use or handled, repaired or serviced improperly.

Notices in the operating instructions



WARNING!

Indicates notices which, if ignored, can result in risk of injury or death.



ATTENTION!

Indicates notices of risks that can result in damage to the appliance.



NOTICE!

Emphasizes tips and other useful information in the operating instructions.

Safety**CE Declaration of Conformity**

This appliance fulfills the requirements of the Appliance and Product Safety Law (GPSG) and the EU Directives 2004/108/EC "Electromagnetic Compatibility" and 2006/95/EC "Low-Voltage Directive."

The appliance bears the CE mark on the rating plate.

Intended use

The appliance may only be used in private homes to vacuum clean dry dust material.

It may be used only for cleaning hard floors and textile floor coverings, carpets, upholstered furniture, mattresses, furniture, heating radiators and curtains.

Check if all filters have been inserted properly before using the appliance. The appliance must not be used without filters.

Use only original Fakir filters and accessories.

Any other use is considered unauthorized and is prohibited.

Unauthorized use

- The examples of unauthorized use listed here can result in malfunctions, damage to the appliance or personal injury:
- This appliance is not designed to be used by persons (including children) with limited physical, sensory or mental capacities or by persons lacking in experience and/or knowledge, unless they are supervised by someone who is responsible for their safety or have received instructions on how to use the appliance. Children should be supervised to ensure that they do not play with the appliance.
- Children should be supervised to ensure that they do not play with the appliance. Electric appliances are not toys for children! Therefore, use and store the appliance away from the reach of children. Children do not recognize the danger involved with handling an electric appliance. Do not let the power cord dangle from the appliance.
- Keep packaging films away from children - danger of suffocation!

Health hazard!**WARNING!**

Danger of injury from vacuuming:

- Never vacuum articles of clothing, hair, eyes, fingers or other parts of the body.
- Nozzles and tube ends must never be brought close to the eyes or ears.
- Never use the appliance to vacuum human beings or animals. The manufacturer is not responsible for any damages caused by unauthorized use or improper operation.

Danger of fire and explosion!

- Never vacuum hot ashes or burning objects, such as cigarettes or matches.
- Never use the appliance in the vicinity of explosive or flammable materials.
- Never vacuum any solvents, explosive gases or liquids.

**ATTENTION!**

- Risk of short circuits! Never vacuum water and other liquids, such as damp carpet cleaning solutions..
- Destruction of filters! Never vacuum sharp or pointed objects, such as glass splinters, nails, etc. Materials that harden when dry, such as plaster or cement, can also destroy the filter.
- Damage to appliance from rain and dirt! Never use or store the appliance outdoors.
- Danger from overheating! Always keep the openings in the appliance free.

Electric current



ATTENTION!

- Incorrect voltage can destroy the appliance. Operate the appliance only if the voltage specified on the rating plate corresponds to the voltage in your household.
- The socket must be protected with a 16 A automatic circuit breaker.
- Use only extension cords designed for the power input of the appliance.



WARNING: Danger of electric shock!

- Never touch the plug with wet hands.
- When unplugging the appliance, always pull directly on the plug and never on the power cord.
- Do not kink, pinch or run over the power cord and do not expose it to heat sources.
- If the power cord of this appliance is damaged, it must be replaced by the manufacturer or the manufacturer's customer service department or a person with similar qualifications to prevent any hazards.
- Do not put the appliance in operation if you detect any visible damage on the housing, if the power cord is defective or if you suspect a defect (e.g. after a fall).
- Do not use any damaged extension cords.

In case of danger

In case of danger or accident, unplug the appliance immediately.

Safety In case of defects



WARNING!

Never operate a defective appliance or an appliance with a defective power cord. There is a danger of electric shock.

Before contacting our service department, check to see if you can eliminate the problem yourself. Refer to the chapter "If at once you don't succeed". If you were not able to eliminate the problem yourself, please contact our customer service. Before calling, have the article no. and appliance/model name at hand. This information can be found on the rating plate of the appliance.

**WARNING!**

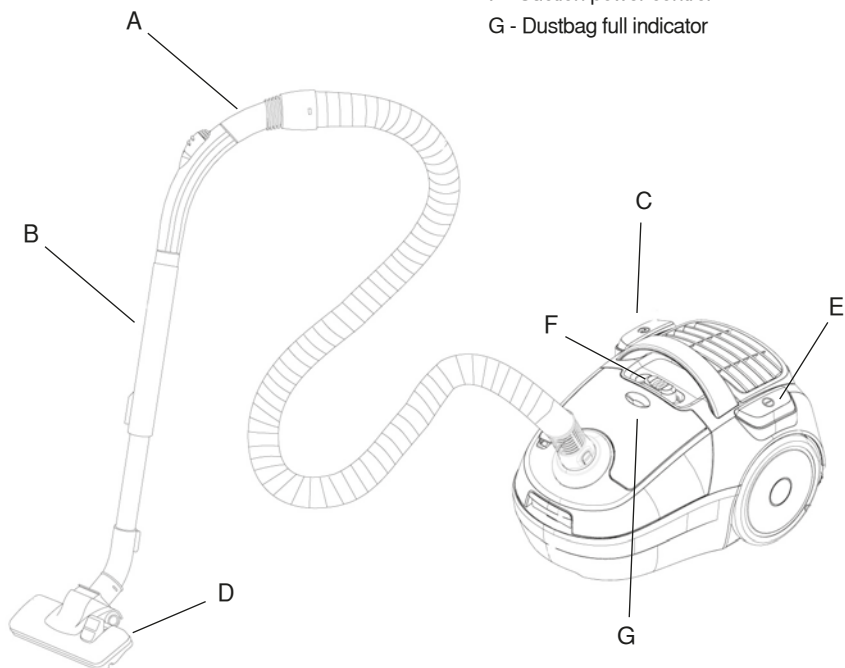
Repairs and maintenance may be performed only by trained technicians (e.g. Fakir customer service). Improperly repaired or serviced appliances may pose a danger to the user.

Technical data

Mains voltage	: 230 V~ 240 V
Nominal frequency	: 50 Hz
Power IEC / max.	: 2000W- 2200W
Acoustic pressure level max.	: < 83 dB
Weight approx.	: 4,4 kg
Usage life	: 10 years

Device description

- A - Hose Handle
- B - Telescopic tube
- C - Cable rewind button
- D - Floor suction nozzle, adjustable for hard floors and textile-covered floors
- E - ON-OFF Button
- F - Suction power control
- G - Dustbag full indicator



**Dry vacuum cleaner
FAKIR WIEN****Scope of delivery**

Floor suction nozzle, adjustable	1
Suction hose with handle	1
Telescopic suction tube	1
Furniture brush (in accessories compartment)	1
Crevice nozzle (in the accessories compartment)	1
Upholstery Nozzle	1
HEPA-Filter (in filter enclosure)	1
Operating manual	1

Unpacking

Unpack the device and check the content of the packaging for completeness (see scope of supply). Should you note any damage incurred during transit, please contact your dealer immediately.

**WARNING!**

Never use a defective appliance.

**NOTICE!**

Keep the packaging for storage and future transports (e.g. for moves, service).

Assembling

**WARNING!**

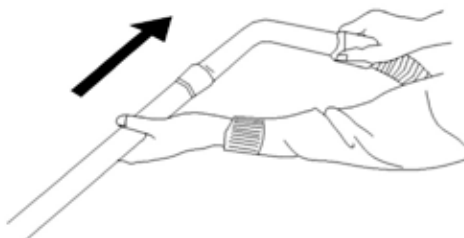
Please ensure that the mains plug is disconnected before assembling the parts otherwise the appliance might start up unintentionally and cause injury.

Insert the end of the suction hose into the suction pipe
You will hear the two locking parts on the left and right click into place by turning.

**NOTICE!**

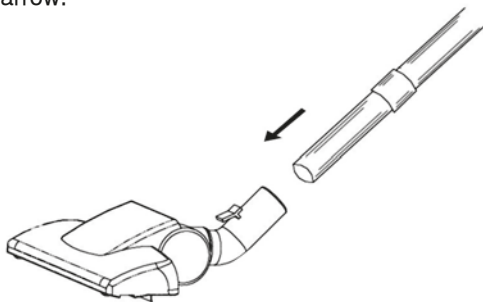
To release the suction hose turn the hose to opposite side.

Insert the handle of the suction hose and twist slightly to make sure it sits tightly in the telescopic suction tube.



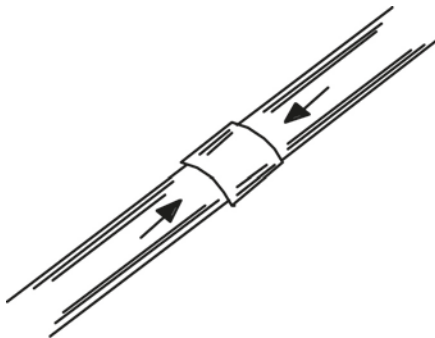
Setting the length of the suction tube

Use your thumb to press the slide element in the direction of the arrow.



Hold the lower part of the pipe in your other hand. Now pull or push the suction tube to the required length.

The vacuum cleaner is now ready for use.

**Nozzles****WARNING!**

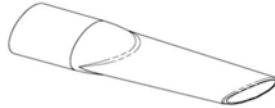
Switch off the device before changing the nozzles.

Crevice nozzle and furniture brush are stored on main body. You can reach them by opening the accessories cover. Upholstery nozzle is placed separately in the giftbox.

Insert the corresponding nozzle securely with a slight turn onto the handle of the suction hose, or onto the telescopic suction tube.

Crevice Nozzle

The crevice nozzle allows dirt from deep cracks in upholstered furniture, corners, skirting boards etc. to be suctioned off.

**Furniture Brush**

The furniture brush is used for the furniture, venation, blinds, book, lamp shades and shelves.

**Upholstery nozzle**

The upholstery nozzle can be used to vacuum clean curtains, upholstered furniture etc. It has a thread pick-up to collect fluff and threads from textiles.

**NOTICE!**

Set suction capacity low to medium.

Vacuum cleaning

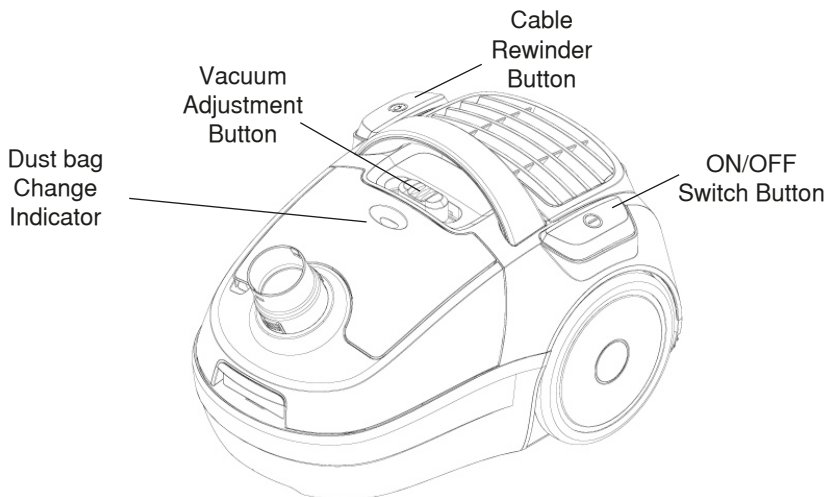
Before use, ensure that all filters and the right dust bag have been inserted and that these are not damaged. The optimum filtering level, which is so important for allergy sufferers, is only reached when intact filters are used that are inserted correctly.



WARNING!

Check the appliance and the power cable before use. Faulty appliances may cause injury and should not be used.

- Attach the required nozzle.
- Pull out the power supply cable by means of the plug until the required length is reached and insert the plug into a mains socket.
- Press the ON/OFF Switch Button to switch on the vacuum cleaner.
- Set the required suction level by sliding the vacuum adjustment button.



You can reduce the suction power of your device with additional air regulator placed on handle of the suction hose.

Use this control (slide valve) to reduce the suction level for brief periods of time. During normal vacuum cleaning, this slide valve should remain closed.

Dust bag change indicator

When the dust bag or filters are full or if the accessories are blocked (hose, pipe, nozzle), the dust bag change indicator which is the max level of the digital indicator will turn red. To ensure correct analysis, the maximum suction level needs to be set and the floor nozzle lifted from the floor.
In this case, change the dust bag or blocked filter or remedy the blockage.

**WARNING!**

Follow the steps below as soon as you stop vacuum cleaning. Never leave the appliance unattended.

- Press the ON/OFF Button to switch off the vacuum cleaner.
- Remove the plug from the mains socket.
- Press the foot button "cable rewind" to reel in the cable. Gently guide the cable with your hand until the cable has been completely wound in and the plug rests snugly against the opening.

Storage

- Insert the park holder of the floor nozzle into the nozzle holder on the underneath of the appliance.
- Store the vacuum cleaner in a place that is out of the reach of children.

**CAUTION!**

Never place the appliance next to heat sources and avoid direct sunlight, as the heat may damage the vacuum cleaner.

**NOTICE!**

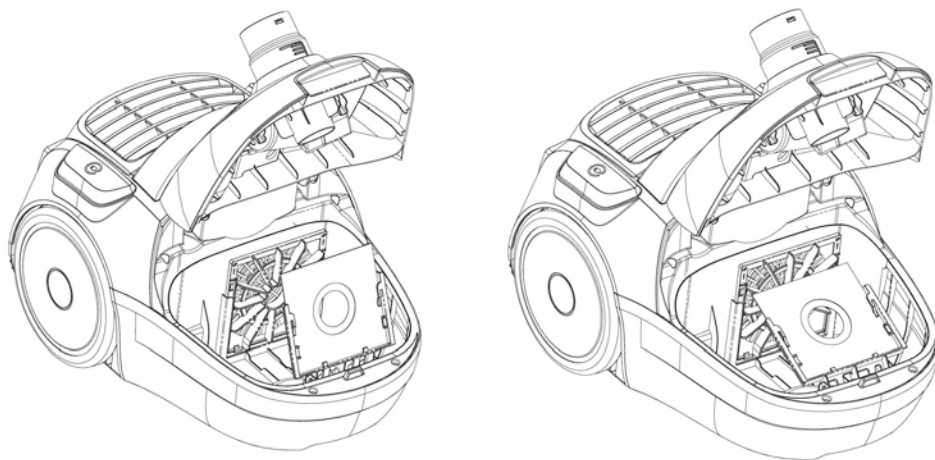
Only use original Fakir filters.
This is the only way to ensure that the excellent filter properties of the vacuum cleaner are utilised.

Maintenance:**1. Changing the dust bag**

Always operate the cleaner with the dust bag installed.

The dust bag must be changed if the dust bag indicator turns fully red when the cleaner is operating at maximum power and the nozzle is raised from the floor.

- After removing the vacuum hose and press the front cover locking and open the cover

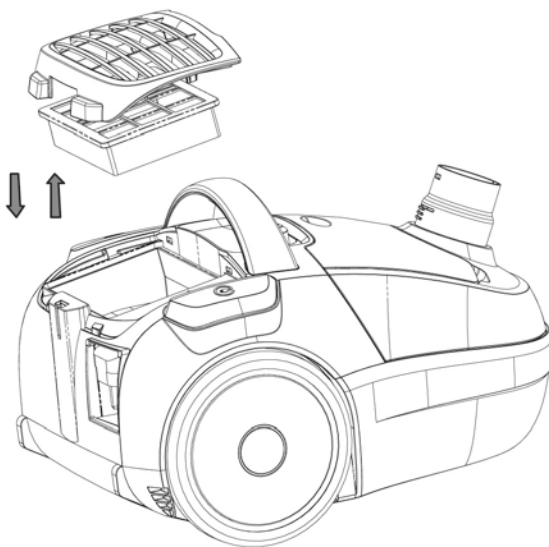


- Take out the dust bag
- Replace the dust bag
- Subassembly until it is locked

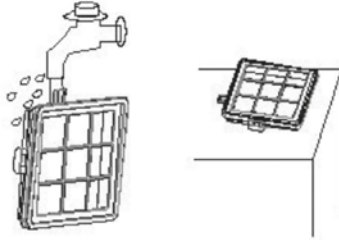
2. Cleaning and changing HEPA

- We advice to change HEPA every 6 months. HEPA could be cleaned once and used again.
- HEPA for air-outlet.
- Always operate the cleaner with filters and HEPA installed.
- Otherwise, reduced suction or motor damage may be result.
- Disconnect from electrical outlet, before cleaning HEPA.
- Do not use a washing machine to rinse HEPA.
- Do not use hair drier to dry HEPA. Do not leave HEPA under sun or any heater.

(A) Take out HEPA assembly.



(B) Rinse bracket and HEPA in lukewarm water and dry HEPA completely.



NOTICE!

Change the HEPA filter every 6 months.

C- Replace the HEPA filter.

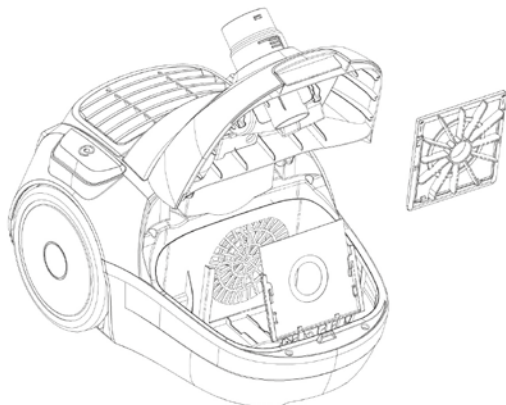


WARNING!

DO NOT use brush or any other object with sharp edge in case the sharp edge will damage the HEPA filter. DO NOT Wash the filter under hot water.

3. Changing the sponge filter

1. Open the cover for sponge filter.
2. When open the cover for filter, use your two fingers pulling out for filter, and then pulling sponge up.
3. Rinse sponge in lukewarm water and dry sponge completely.
OR Take the sponge out and change a clean one.
4. Close the cover for sponge filler.



Cleaning



WARNING!

Switch off the vacuum cleaner and disconnect the plug from the mains socket before cleaning the appliance. This ensures that the appliance is not switched on unintentionally.



CAUTION!

Do not use cleaning detergents, abrasive agents or alcohol as these will damage the casing. Only dry-wipe the appliance or clean with a damp cloth. You can also clean the filter chamber with a damp cloth if necessary. Suction accessories such as the hose, pipes or nozzles should be regularly checked for blockages, cleaned and, washed and dried.

Waste disposal



If the service life of the device has ended, in particular if functional disturbances occur, make the worn-out device unusable by cutting through the power cable. Dispose of the device according to the environmental regulations applicable in your country. Electrical waste must not be disposed of together with household waste. Bring the worn-out device to a collection center. The packaging of the device consists of recycling-capable materials. Place these, sorted out according to material, in the collectors provided, so that recycling can be carried out on them. For advice on recycling, refer to your local authority or your dealer. Dispose of used dust bag and filters in domestic waste.

Dear customer,
 Our products are subject to strict quality control. If this device should not function trouble-free in spite of that, we regret this very much. Before you contact our Customer Service, check whether you can correct the fault yourself.

Fault	Possible cause	Rmedy
Device does not run	Plug is not inserted. Device is not switched on. Power outlet does not carry any power. Power cable is damaged.	Insert plug. Switch on device. Use another power outlet Bring device in for repair.
Cihaz vakumlamıyor	Device does not vacuum Dust bag / filter are full and/or clogged. Hose, pipes, nozzles are clogged up.	Change dust bag / filters Eliminate clogging.
Device runs unusually loud.	Sucked in particles have become jammed.	Remove particles.

If you cannot correct the fault yourself, please refer to our Customer Service

Before the call, it is absolutely necessary that Article No. and Equipment / Model Designation are held ready. You can find these specifications on the rating plate of the device.

Dispatch:

Carry the appliance in the original package or a similar, wellpadded package to prevent damage to the appliance.



İmalatçı / İthalatçı Firma:

Fakir Elektrikli Ev Aletleri Dış. Tic. A.Ş.

Meşrutiyet Cad. No:43 Tepebaşı-İstanbul TÜRKİYE

Tel:(212) 249 70 69 (pbx) Fax:(212) 251 51 42