

# VESTEL

---

## VESTEL SAMYELİ T7000 ELEKTRİKLİ SÜPÜRGE

---

KULLANIM KILAVUZU

## **Değerli Müşterimiz,**

Elektrikli süpürge cihazımızı tercih etmekle kaliteli bir **VESTEL** ürünü satın almış bulunmaktasınız.

Cihazınız, gerekli olan özeni ve bakımı sağladığınız takdirde size uzun yıllar hizmet edecektir.

Cihazınızı kullanırken keyif almanızı diliyoruz.

## **Güvenlikle İlgili Önemli Bilgiler**

Cihazınızı hızlı bir biçimde tanımak ve cihazınızın tüm fonksiyonlarından eksiksiz faydalanmak için lütfen bu kılavuzdaki talimatları dikkatli bir şekilde okuyun.



**UYARI:** Ciddi yaralanma risklerini belirtir.

# ■ İindekiler

<b>Güvenlik bilgileri .....</b>	<b>1</b>
Cihazı Kullanırken Dikkat Edilmesi Gereken Güvenlik Bilgileri.....	1
Temizlik ve Bakım Yaparken Dikkat Edilmesi Gereken Güvenlik Bilgileri.....	5
Taşıma ve Nakliye Konusunda Dikkat Edilmesi Gereken Bilgiler .....	6
Sorumluluk Sınırlaması .....	6
<b>Teknik Özellikler .....</b>	<b>6</b>
<b>Genel Görünüm.....</b>	<b>7</b>
Aksesuarlar.....	8
Kurulum.....	8
<b>Kullanımı .....</b>	<b>9</b>
Elektrikli Süpürgezinin Çalıştırılması .....	9
<b>Saklanması .....</b>	<b>10</b>
<b>Temizlik ve Bakım .....</b>	<b>10</b>
Toz Torbasının Deęiştirilmesi.....	10
Hava Giriş (Motor Koruma) Filtresinin Deęiştirilmesi.....	11
Hava Çıkış(Hepa) Filtresinin Deęiştirilmesi.....	12
<b>Sorun Giderme .....</b>	<b>12</b>

## Güvenlik bilgileri

- **UYARI:** Cihazınızı kullanmaya başlamadan önce tehlikeli bir durum, yangın, elektrik çarpması ve kişisel yaralanma risklerini önleyebilmek için bu kullanma kılavuzunu dikkatlice okuyun. Talimatlara her zaman uyun.
- Bu kullanım kılavuzu, cihazınızın ilk kullanımı, güvenliği, kullanım amaçları, temizliği ve bakımı ile ilgili önemli bilgiler içermektedir.
- Kullanım kılavuzunu güvenli bir yerde saklayın ve cihazınızı ödünç verdiğinizde bu kullanım kılavuzunu da cihazınızla birlikte verin.
- Bu cihaz, kapalı mekanlarda kullanılmak üzere ticari olmayan ev tipi kullanımlar için süpürme yapma amacıyla tasarlanmıştır. Cihazınızı sadece kullanım amacına göre kullanın.
- **UYARI:** Cihazınız kullanım amacının dışında kullanılması hasar veya tehlikeli durum yaratabilir ve cihazın garantisinin iptaline sebep olur. Bu şartlarda oluşabilecek hasarlar kullanıcı tarafından karşılanır.

## Cihazı Kullanırken Dikkat Edilmesi Gereken Güvenlik Bilgileri

- Bu cihaz, uluslararası güvenlik standartlarına uygundur.
- Elektrikli süpürge'nin bağlantısını yapmadan önce cihazınızı kullanacağınız yerdeki elektrik voltajının cihazın tip etiketinde belirtilen voltajla aynı olduğunu kontrol edin.
- Cihazı kullanacağınız şebeke en az 16 A'lık bir sigorta ile emniyete alınmış olmalıdır.
- Elektrik çarpması riskini önleyebilmek için elektrikli süpürge'nizi açık hava koşullarında ve ıslak zeminler üzerinde kullanmayın.
- Kuru zemin fırçası parçalarının bakımı veya temizlenmesi sırasında lütfen cihazınızın elektrik fişini prizden çekin.
- Elektrik kablosunun geri sarılması sırasında, kablonun aniden hareket edip yaralanmalara neden olmaması için kabloyu elinizle kontrol ediniz.
- Fişi prizden çıkartırken mutlaka fişten tutun ve dışı doğru çekin, kablodan çekmeyin.
- Cihazınızı elektrik kablosundan

- tutarak çekmeyin veya elektrik kablosundan çekerek taşımayın.
- Cihazınızın elektrik kablosunu kapılara sıkıştırmayın, keskin kenarlara ve köşelere temas edecek şekilde bulundurmayın, cihazınızı elektrik kablosunun üzerinden yürütmeyin ve elektrik kablosunu ısı kaynaklarından ve ıslak alanlardan uzak tutun.
  - Elektrikli süpürge elektrik fişine takılı durumdayken cihazınızı gözetimsiz olarak bırakmayın.
  - Cihazınızı kullanmadığınız durumlarda veya cihazınızın temizlik ve bakımını yapmadan önce, toz torbasını değiştirmeden önce cihazınızı açma/kapama düğmesinden kapatın ve elektrik fişini prizden çekin.
  - Elleriniz ıslak durumdayken elektrikli süpürgeye veya elektrik fişine dokunmayın ve cihazı kullanmayın.
  - Bu cihaz, güvenli bir şekilde kullanılmasıyla ilgili kendilerine gözetim veya talimat verilmişse ve içermiş olduğu tehlikeler kendileri tarafından anlaşılırsa 8 yaş ve üzeri çocuklar ve fiziksel, duyuşal veya zihinsel yetenek eksikliği bulunan veya tecrübe ve bilgi eksikliği olan kişiler tarafından kullanılabilir.
  - Çocuklar cihaz ile oynamamalıdır. Çocukların cihazla bir oyuncak gibi oynamalarına izin vermeyin ve yakınınızda çocuklar ya da tehlikeleri fark edemeyecek kişiler varsa elektrikli süpürgeyi daha dikkatli kullanın.
  - Temizleme ve kullanıcı bakımı, gözetimsiz çocuklar tarafından yapılmamalıdır.
  - Cihazınızı özellikle küçük çocukların dokunabileceği bir yere yerleştirmeyin.
  - Süpürgeyi çocukların yakınında kullandığınızda ya da cihazınızı gözetimsiz olarak bıraktığınızda daha dikkatli olun.
  - Süpürgeyi içine herhangi bir cisim sokmayınız.
  - Cihazınızın hava giriş ve çıkışlarının herhangi bir cisimle tıkanmamasına dikkat edin. Cihazın hava giriş ve çıkışlarına ve hareketli parçalarına saç, giysi, parmaklar veya vücudun temas etmesine izin vermeyin. Eğer cihazınızda toz, kumaş parçaları, saç yumağı veya herhangi

- bir cisim nedeniyle bir tıkanma görürseniz elektrik fişini prizden çekerek tıkanmaya sebep olan maddeleri temizleyin.
- Cihazınızı toz torbası olmadan kullanmayın.
  - Halı tozu veya zemin tozlarının emiş işleminden sonra lütfen cihazın toz torbasını dökün. Aksi halde bu tozlar hava akışını azaltabilir ve cihazınızda kalıcı hasar oluşmasına yol açabilir.
  - Cihazınızı sıcak kül, yanan sigara veya kibritler vb. gibi maddelerin vakumlama işlemini yapmak için kullanmayın.
  - Elektrikli süpürgeizde su, yanıcı ve parlayıcı sıvıların (temizleme çözeltileri, fotokopi maddesi toneri, uçucu maddeler, asbest, asbest tozu, benzin veya parfüm vb.) vakumlama işlemini yapmayın ve elektrikli süpürgeinizi bu sıvılar üzerinde kullanmayın.
  - Bu maddeler tarafından üretilen duman yangına veya patlamaya neden olabilir.
  - Cihazınızla merdiven temizliği yaparken cihazın düşmemesi için dikkatli olun.
  - Elektrikli süpürgeinizi sandalye, masa vb. üzerinde değil, doğrudan zeminin üzerinde bulundurun.
  - Kesinlikle cihazı filtresini takmadan kullanmayın aksi takdirde cihazınız zarar görebilir.
  - Elektrik kablosunu cihaza dolamayın, aksi halde elektrik kablosunun yalıtımı hasar görebilir. Elektrik kablosu hasar görürse, tehlikeleri önlemek için kabloyu kullanmaya devam etmeyin. Cihazınızın elektrik kablosu veya elektrik fişi hasar görmüşse, cihazınızı yetkili servise götürün.
  - Cihaz yalnızca elektrik kablosunda ve cihazın gövdesinde hiçbir hasar görünmediği takdirde kullanılmalıdır.
  - **UYARI:** Cihazınızı asla aşağıdaki durumlarda kullanmayın:
    - Cihaz elektrik kablosu, fişinde bir hata veya hasar var ise,
    - Cihaz düşürülürse, gözle görülür hasar belirtisi varsa veya düzgün çalışmazsa,
    - Cihaz, elektrikli parçalar görülecek şekilde hasar görmüşse,
    - Cihaz açık hava koşullarında kalmışsa veya suyun içine düş-

- müşse.
- Eğer yukarıdaki durumlardan birisi tespit edilirse, hemen cihazınızın elektrik fişini prizden çekin ve yetkili servisle irtibata geçiniz.
  - Hasarlı bir cihaz ya da cihazın hasarlı parçaları ciddi yaralanmalara ve yangına neden olabilir.
  - Cihazın içinde kullanıcının müdahale edebileceği parçalar bulunmamaktadır. Cihazın içindeki elektrik bağlantılarına dokunulduğunda ve/veya cihazın elektriksel ve mekanik yapısı değiştirildiğinde elektrik çarpması tehlikesi vardır. Herhangi bir arıza meydana gelirse, cihazı kendiniz tamir etmeye kalkışmayın. Aksi halde cihaz garanti kapsamı dışında kalacaktır
  - Sadece üretici tarafından önerilen orjinal yedek parça ve aksesuar kullanın.
  - **UYARI:** Ambalaj malzemeleri boğulmaya neden olabilir. Çocukların erişebileceği yerlerden uzak tutun.
  - Kullanmadan önce, cihazınızın fonksiyonlarını doğru bir şekilde kontrol edin.
  - Cihazınızı ilk kez kullanmadan önce toz torbasının yerine düzgün takılıp takılmadığını kontrol edin.
  - Cihazınızı kullanmadan önce, elektrik süpürgenizin plastik parçalarına, filtresine ve motoruna zarar verebilecek olan zeminde bulunabilecek büyük ve keskin maddeleri temizleyin.
  - Elektrik süpürgenizi sıcak fırınların veya ısıtıcı cihazların yanında saklamayın. Elektrik süpürgenizi kazayla hasar görmeyeceği kuru bir ortamda saklayın.
  - **UYARI:** Elektrik kablosunu sarı ile işaretlenmiş belirtilen maksimum uzunluğa kadar çekiniz. Keskinlikle kabloyu kırmızı işarete kadar çekmeyin, aksi takdirde kablo sarma mekanizması hasar görebilir.
  - Cihazınızı cam veya metal parçaların temizliği için kullanmayın. Plastik, çimento, taş tozu veya un kaplı yüzeylerde vakumlama işlemi yapmayın. Vakumlama işlemi sırasında ince tozlar cihazınızın toz torbasının gözeneklerinin tıkanmasına sebep olabilir. Bu durum, toz torbasının içindeki havanın

geçişine engel olur. Böyle bir durumda cihazınızın toz torbası tamamen dolu olmasa bile değiştirin.

## **Temizlik ve Bakım Yaparken Dikkat Edilmesi Gereken Güvenlik Bilgileri**

- Cihazı “Temizlik ve Bakım” bölümünde anlatıldığı gibi düzenli bir şekilde temizleyin. Cihazın temizlik ve bakımına başlamadan önce mutlaka cihazın fişini prizden çekin.
- Cihazı suya daldırmayın. Elektrik süpürgezinin gövde yüzeyini benzin veya yağlı temizleme maddeleri ile temizlemeyin. Nemli bez ile cihazın gövdesini silebilirsiniz, sonra kuru bir bezle parlatabilirsiniz.
- **UYARI:** Cihazınızın yüzeyini sildiğiniz bezi iyice kuruttuğunuzdan emin olun, cihazınızın elektrikli parçalarının içine su girmesi cihazınızda ciddi hasarlara sebep olacaktır.
- Elektrikli süpürgeziniz, aşırı ısınma durumunda cihazın çalışmasını durduran bir güvenlik aygıtına sahiptir. Elektrikli süpürgeziniz çalışması durursa, güç düğmesini kapatın ve hava girişinde

veya çıkışında engelleme olup olmadığını kontrol edin. Elektrik süpürgezinizi çalıştırmadan önce koruma sisteminin sıfırlanması için yaklaşık bir(1) saat bekleyin.

- Eğer elektrik süpürgeziniz çalışmazsa veya güvenlik aygıtı süpürgeyi tekrar kapatırsa, cihazın kontrol veya tamiri için yetkili servis ile iletişime geçin.
- **UYARI:** Aksesuarları takmadan veya çıkarmadan önce daima elektrik fişini prizden çıkarın.
- Elektrik süpürgezinizden ideal verim alabilmeniz için toz torbasını düzenli olarak boşaltın. Aksi takdirde hava akışı ve temizleme gücü zayıflayacaktır.
- Toz torbasında toplanan toz maksimum işarete ulaşırsa ve performans düşerse toz torbasını temizleyin. Eğer toz torbası boşaltıldıktan sonra bile emiş gücü belirgin şekilde zayıfsa, hava giriş (Motor Koruma) Filtresini ılık su ile yıkayın. Elektrik çarpma tehlikesine karşı filtreyi takmadan önce iyice kurutun.
- Hava Çıkış (Hepa) filtresini düzenli aralıklarla temizleyin. Yıkamayın.



- Hava yardımıyla veya sert zemin üzerine hafifçe vurularak içindeki toz temizlenebilir.

## **Taşıma ve Nakliye Konusunda Dikkat Edilmesi Gereken Bilgiler**

- Taşıma ve nakliye sırasında cihazınız, aksamlarına zarar gelmemesi için orjinal kutusunda tutulmalıdır.
- Taşıma sırasında ürünü normal konumunda tutun.
- Cihazı nakliye sırasında düşürmeyin ve darbelere karşı koruyun.
- Ürünün müşteriye tesliminden sonra taşıma sırasında oluşan arızalar ve hasarlar garanti kapsamına girmez.

## **Sorumluluk Sınırlaması**

Bu kılavuzda yer alan tüm teknik bilgiler, kullanım talimatları, cihazın çalıştırılması ve bakımı, cihazınızla ilgili son bilgileri içerir. Üretici firma, bu kullanım kılavuzundaki talimatlara uyulmaması, cihazın kullanım amacının dışında kullanılması, yetkili olmayan onarım işlemleri, cihaz üzerinde izin verilmeyen değişiklikler yapılması ve üretici firma tarafından onaylanmamış yedek

parçaların kullanılması nedeniyle oluşabilecek hasar ve yaralanmalar için herhangi bir sorumluluk kabul etmez.

## **Teknik Özellikler**

Model	VESTEL SAMYELİ T7000 ELEKTRİKLİ SÜPÜRGE
Çalışma Gerilimi(V), Frekansı(Hz)	220-240V~ 50/60Hz
Giriş Gücü (W)	700W

- Ürünle birlikte verilen baskılı dokümanlarda, ürün üzerinde bulunan işaretlemelerde ve [www.vestel.com.tr](http://www.vestel.com.tr) adresinde beyan edilen değerler, ilgili standartlar uyarınca laboratuvar ortamında elde edilen değerlerdir. Bu değerler, ürünün kullanım ve ortam şartlarına göre değişebilir.
- Teknik özellikler ve bu kılavuz, önceden haber verilmeden değiştirilebilir.
- AEEE yönetmeliğine uygundur.



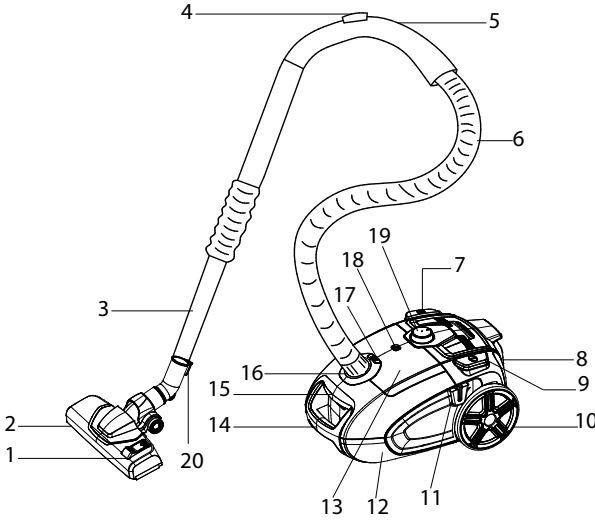
Bu ürün 2014/30/EU (Elektromanyetik Uyumluluk Yönetmeliği) ve 2014/35/EU (Alçak Gerilim (LVD) yönetmeliği) sayılı Avrupa CE Direktiflerine uygundur.



Bu cihaz, Atık Elektrikli ve Elektronik Eşyaların Kontrolü Yönetmeliğine uygundur.

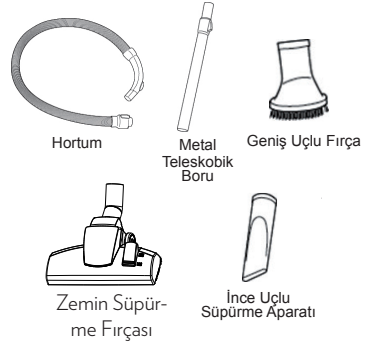
## Genel Görünüm

Kullanma kılavuzundaki görseller yalnızca cihazın parçaları hakkında bilgilendirme amaçlıdır. Parçalar cihaz modeline göre farklı olabilir. Resimler temsildir.



1. Halı/Sert Zemin Ayarlama Mekanizması
2. Zemin Süpürme Fırçası
3. Teleskobik Boru
4. Pratik Emiş Gücü Ayar Düğmesi
5. Tutma Sapı
6. Hortum
7. Kablo Sarma Düğmesi
8. Hava Çıkış (Hepa Filtre) Kapağı
9. Açma/Kapama Düğmesi
10. Tekerlek
11. Fırça Park Kanalı
12. Ana Gövde
13. Aksesuar Kapağı

14. Tutma Sapı
15. Toz Haznesi Kapağı Açma Mandalı
16. Hortum girişi
17. Aksesuar Kapağı Açma Düğmesi
18. Toz Torbası Dolu Göstergesi
19. Emiş Gücü Ayar Düğmesi
20. Fırça Asma Kancası



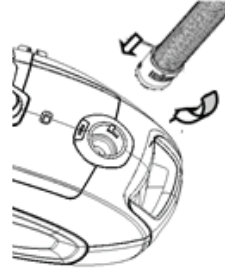
## Aksesuarlar

Cihazınızla birlikte hortum, uzatılabilir metal teleskopik boru, yuvarlak uçlu fırça, ince uçlu süpürme aparatı, geniş uçlu süpürme aparatı ve zemin süpürme fırçasından birer adet verilmiştir. Temizlenecek yere göre, bağlantı borusuna farklı temizleme başlıklarından birini takabilirsiniz: Halı veya yer temizliği için zeminin türüne göre ayarlanabilen zemin süpürme fırçasını veya parke/halı fırçasını, dar yerler, köşeler ve çatlaklar vb. için ince uçlu süpürme aparatını, koltuk ve kanepeler için geniş uçlu süpürme aparatını, perde, hassas ve kırılabilir cisimlerin süpürülmesi için yuvarlak uçlu fırçayı kullanabilirsiniz.

- Zemin süpürme fırçası üzerindeki Halı/Sert Zemin Ayarlama Mekanizması ile fırça temizlenecek yüzeye uygun hale getirilir. Halı ve kilimleri temizlemek için fırçanızı kıl fırçalar üzerinde; parke, marley, muşamba gibi sert döşemeleri ve duvar gibi sert yüzeyleri çizmeden temizlemek için Halı/Sert Zemin Ayarlama Mekanizmasının konumunu değiştirerek kıl fırçalar gizli durumda temizlik yapın.
- İnce uçlu süpürme aparatı ve geniş uçlu fırça aksesuar kapağının altına takılmıştır. Aksesuar kapağını açarak aksesuarları buradan alıp kullanabilirsiniz.

## Kurulum

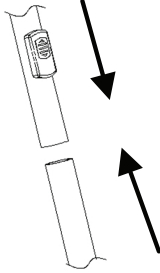
**Hortumun Takılması:** Elektrikli süpürge-  
nizin gövdesinde bulunan hortum girişi ka-  
nalına hortumu yerleştirin ve sabitleninceye  
kadar sağ tarafa doğru çevirin, şimdi hortum  
yerine yerleşmiş durumdadır.



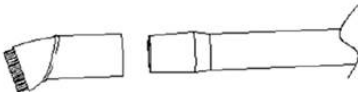
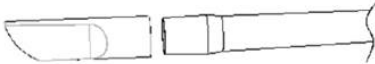
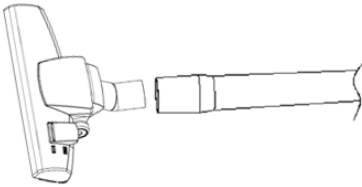
**Hortumun Çıkarılması:** Hortumu göv-  
deden ayırmak için hortum ucunu saat  
yönünün tersine çevirin ve giriş kanalından  
dışarıya doğru hortumu yavaşça çekin.



- Hortumu plastik tutma sapından çıkarmak için sapın iki tarafında bulunan düğmelere basın ve çekin.
- Hortumun ucunda bulunan eğimli plastik tutma sapını teleskobik metal bağlantı borusuna geçirin. Teleskobik borunun boyunu değiştirmek için üzerindeki mandal itilir ve ucundan elle çekilir.



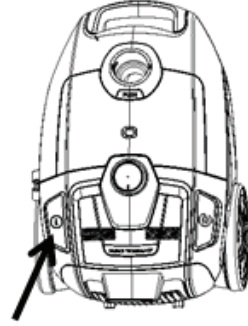
Temizlenecek yere göre, bağlantı borusuna farklı temizleme başlıklarından birini takabilirsiniz: Halı veya yer temizliği için zemin türüne göre ayarlanabilen zemin süpürme fırçasını, dar yerler, köşeler ve çatlaklar vb. için ince uçlu süpürme aparatını, koltuk ve kanepeler için geniş uçlu fırçayı kullanabilirsiniz.



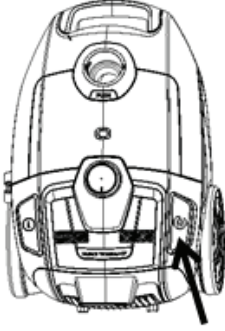
## Kullanımı

### Elektrikli Süpürgenizin Çalıştırılması

Cihazınızın elektrik fişini, cihazın üzerindeki bilgi etiketinde yazan güç kaynağı değerine uygun bir elektrik prizine takın ve Açma/Kapama Düğmesine yavaşça basın, elektrikli süpürgeniz çalışmaya başlayacaktır.



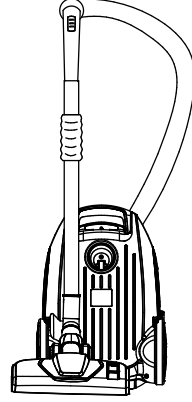
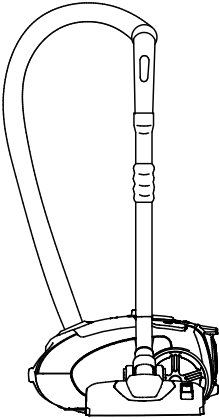
- Cihazınızın emiş gücünü ayarlamak için Emiş Gücü Ayar Düğmesinin seviyesini değiştirin.
- Cihazınızı taşımak için taşıma sapından kaldırın.
- Kablonun Geri Sarılması: Elektrik fişinden tutarak elektrik kablosunu prizden çekin, kablo sarma düğmesine yavaşça basın, cihazınızın elektrik kablosu içeri doğru çekilecektir.



- Cihazın kullanımını bitirdiğinizde, teleskobik boru üzerindeki kancayı cihazın altındaki askıya asabilirsiniz.

## Saklanması

- Cihazı kapatın.
- Cihazın elektrik fişini prizden çıkarın.
- Elektrik kablosunu kablo sarma düğmesine basarak geri sarın.
- Cihazı kullanmadığınız zamanlarda, zemin süpürme fırçasını şekilde gösterildiği gibi fırça park kanalına takabilirsiniz.

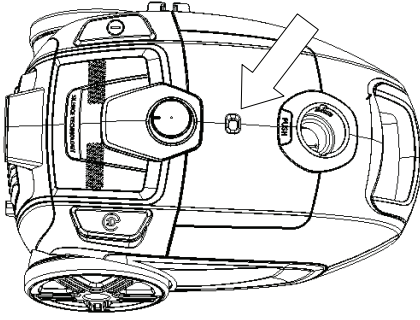


## Temizlik ve Bakım

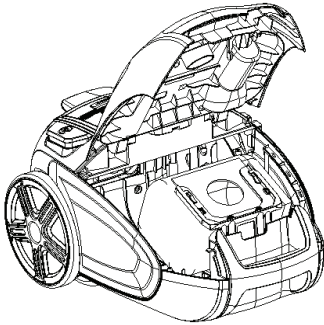
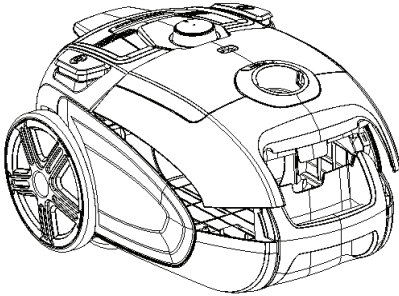
- **UYARI:** Temizlik ve Bakım işlemine başlamadan önce cihazı kapatın ve fişini prizden çekin.
- Cihazı suya daldırmayın. Elektrik süpürgezinin gövde yüzeyini benzin veya yağlı temizleme maddeleri ile temizlemeyin. Nemli bez ile cihazın gövdesini silebilirsiniz, sonra kuru bir bezle parlatabilirsiniz.
- **UYARI:** Cihazın yüzeyini sildiğiniz bezi iyice kuruttuğunuzdan emin olun, cihazın elektrikli parçalarının içine su girmesi cihazınızda ciddi hasarlara sebep olacaktır.
- **UYARI:** Elektrik çarpma tehlikesi! Filtreleri cihaza takmadan önce kurduğundan emin olun.

## Toz Torbasının Değiştirilmesi

- Maksimum güçte gösterge kırmızıya döndüğünde, giriş ağız toz, kir vb. maddelerle tıkanmış durumdadır.

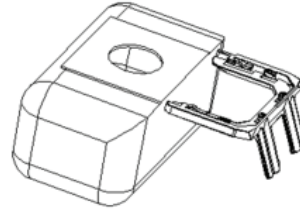
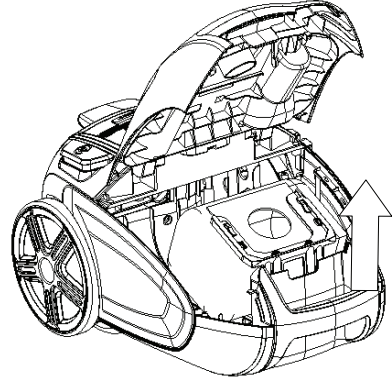


Toz Haznesi Kapağı Açma Mandalı yardımıyla kapağı açın.



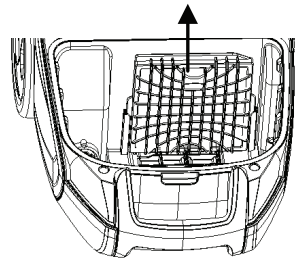
- Vakit geçirmeden toz torbasını temizleyin veya dolu durumda olan toz torbasını yeni bir toz torbası ile değiştirin, hava filtresini temizleyin veya hortumun tıkalı olup olmadığını kontrol edin.
- Toz torbası bölümünü dışarıya alın, ardından dolu durumdaki toz torbasını

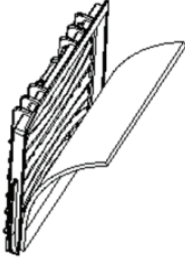
çıkarın toz torbasını temizleyin veya dolu durumda olan toz torbasını yeni bir toz torbası ile değiştirin.



## Hava Giriş (Motor Koruma) Filtresinin Değiştirilmesi

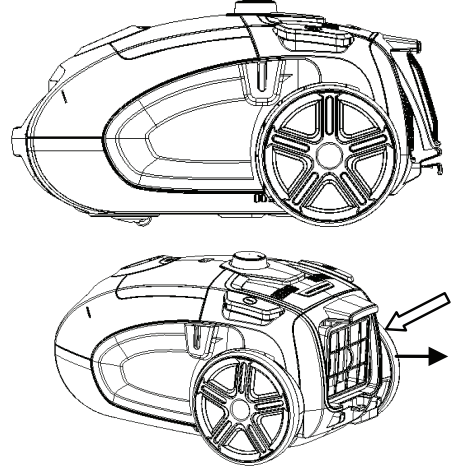
Motor koruma filtresini yılda bir kez çıkartın ve su ile temizleyin, ardından tamamen kuruttuktan sonra yerine takarak yeniden kullanabilirsiniz. Filtrede herhangi bir hasar görüyorsanız, filtreyi yeni bir filtre ile değiştirin. Filtrenin kurduğundan emin olduktan sonra yerine takın.





## Hava Çıkış(Hepa) Filtresinin Değiştirilmesi

Hava çıkış bölmesindeki kapağı ucundaki çıkıntılardan tutarak yukarıya doğru bastırarak elinizle çıkarın. Kapağı çıkarttıktan sonra filtreyi çıkarın, silkeledikten sonra akan suyun altında yıkayın ve kurumaya bırakın. Filtrenin kurduğunda emin olduktan sonra yerine yerleştirin ve hava çıkış (Hepa Filtre) kapağının yerine oturma sesini duyuncaya kadar itin ve yerine oturduğundan emin olun.



## Sorun Giderme

Cihazınızda normal olmayan bir durum tespit ettiğinizde, tablodaki açıklamalar doğrultusunda sorunu çözmeye çalışabilirsiniz. Cihazınız hala normal çalışmasına devam etmiyorsa Vestel İletişim Merkezi ile irtibata geçin. Yetkili servis listesine ve iletişim bilgilerine web sitesinden ulaşabilirsiniz.

SORUN	SEBEBİ	ÇÖZÜM
Elektrikli süpürge çalışmıyor.	Prize uygun şekilde takılmamış.	Sıkıca prize takınız.
	Prizde elektrik yok.	Sigorta veya şalteri kontrol ediniz.
	Açma/kapama düğmesine basılmamış.	Açma/kapama düğmesine basınız.
	Yanmış sigorta/atmış şalter.	Şalteri kaldırın veya sigortayı değiştiriniz.

<b>SORUN</b>	<b>SEBEBİ</b>	<b>ÇÖZÜM</b>
Elektrikli süpürge almıyor. /Emiş gücü çok düşük.	Pratik Emiş Gücü Ayar Düğmesi çok açıktır.	Düğmeyi kapatınız.
	Zemin süpürme başlığı, teleskobik boru veya hortum tıkanmıştır.	Zemin süpürme fırçasını tıkayan kirleri temizleyiniz.Yer fırçası, teleskopik boru veya emme hortumunda tıkanma olup olmadığını kontrol ediniz. Tıkanma varsa temizleyin ve cihazı tekrar çalıştırınız.
	Hortum tam takılı değildir.	Hortumun yerine oturup oturmadığını kontrol ediniz.
	Toz torbası yerine düzgün şekilde takılmamıştır veya dolmuştur.	Toz torbasının nasıl takıldığını gözden geçiriniz.Toz torbasını boşaltınız.
	Filtreler kirlenmiştir/ tıkanmıştır.	Filtreleri temizleyiniz.
Aksesuar takılı iken emiş düşük.	Aksesuar doğru şekilde takılmamış.	Aksesuarların doğru şekilde takıldığından emin olunuz.
Elektrikli süpürge toz kaçırıyor.	Toz torbası dolu.	Toz torbasını boşaltınız.
	Toz torbası doğru şekilde takılmamış.	Toz torbasının nasıl takıldığını gözden geçiriniz.
	Filtrelerden biri tam yerleşmemiş.	Filtreleri çıkarın, temizleyin ve yerine takınız.
Düğmeye basıldığında elektrik kablosu zor sarılıyor.	Elektrik kablosu sarılırken cihazda takılmıştır.	Elektrik kablosunu dikkatlice bir miktar gevşetiniz. Ardından düğmeye bir kez daha basınız.
Motor normal olmayan sesler çıkartıyor.	Tıkanma olabilir.	Cihazı hemen durdurun. Zemin süpürme aparatı, teleskobik boru veya emme hortumunda tıkanma olup olmadığını kontrol ediniz. Tıkanma var ise gidiniz.
Ürün çalışırken aniden durdu.	Termik atmış.	Toz torbası ve filtreleri temizleyiniz. Elektrikli süpürgeyi kapatıp fişini çekiniz. 1 (bir) saat bekledikten sonra elektrikli süpürgeyi tekrar çalıştırınız.



## Cihazın Çevreye Uygun Bir Şekilde Atılması



Ürünün üzerinde veya bilgi etiketinde yer alan bu işaret, bu cihazın kullanım ömrünün sonunda diğer evsel atıklarla birlikte atılmaması gerektiğini belirtmektedir. Kontrol edilmeyen atık imhasının

çevreye ve insan sağlığına olası zararlarını önlemek için, lütfen bu cihazı diğer atık türlerinden ayırın ve malzeme kaynaklarının sürdürülebilir tekrar kullanımını desteklemek için sorumlu bir şekilde yeniden dönüşüme kazandırılmasını sağlayın. Bu cihazın çevresel olarak güvenli geri dönüştürme için nereye ve nasıl götüreceğiniz konusunda bilgi almak üzere, ürünü satın aldığınız bayi ve yerel kuruluşlarla iletişim kurun. Bu ürün, geri dönüşüm için diğer ticari atıklarla karıştırılmamalıdır.

### Ambalaj bilgisi

Ürünün ambalajı, geri dönüştürülebilir malzemelerden üretilmiştir.

Ambalaj atığını evsel veya diğer atıklarla birlikte atmayın, yerel yönetimin belirttiği ambalaj toplama noktalarına atın.

### Enerji tasarrufu için öneriler

Süpürgenizin emiş gücü ayarı var ise bu düşmeden emiş gücünü kullanım yeri için yeterli seviyeye getirerek ürününüzün daha az elektrik akımı çekmesini sağlayabilirsiniz.

Ürününüzün ilgili filtrelerini sıklıkla temizlemeniz veya değiştirmeniz hem ürününüzün performansını artıracak, hem de temizlik sürenizi azaltarak enerji tasarrufu sağlayacaktır.

## Müşteri'nin Seçimlik Hakları

Müşteri; malın 6502 sayılı Tüketicinin Korunması Hakkında Kanun hükümleri uyarınca ayıplı olduğunun anlaşılması durumunda, ayıp daha sonra ortaya çıkmış olsa bile, malın müşteriye teslim tarihinden itibaren iki yıllık zaman aşımı süresi içinde;

- 1) Satılanı geri vermeye hazır olduğunu bildirerek sözleşmeden dönme,
- 2) Satılanı alıkoymuş ayıp oranında satış bedelinden indirim isteme, seçimlik haklarından birini Satıcıya karşı;
- 3) Aşırı bir masraf gerektirmediği takdirde, bütün masrafları satıcıya ait olmak üzere satılanın ücretsiz onarılmasını isteme,
- 4) İmkân varsa, satılanın ayıpsız bir misli ile değiştirilmesini isteme, seçimlik haklarından birini ise Satıcıya, üretici veya ithalatçıya karşı kullanılabilir.

Ücretsiz onarım veya malın ayıpsız misli ile değiştirilmesinin satıcı için orantısız güçlükleri beraberinde getirecek olması hâlinde tüketici, sözleşmeden dönme veya ayıp oranında bedelden indirim haklarından birini kullanabilir.

Müşteri; şikâyet ve itirazları konusundaki başvurularını Tüketici Mahkemelerine ve Tüketici Hakem Heyetlerine yapabilir.

**Üretim Yeri :** Jiangsu Midea Cleaning Appliance Co., Ltd

Adres: No. 39 Caohu Avenue, Xiangcheng Economic Development Zone, Suzhou, Çin

Tel: 86-512-65788088

E-posta: forrest@midea.com

### Üretici/İthalatçı Firma:

#### Vestel Ticaret A.Ş.

Adres : Levent 199 Büyükdere Cad.  
No:19934394  
Şişli/İSTANBUL-TÜRKİYE

Tel : 0850 222 4 123

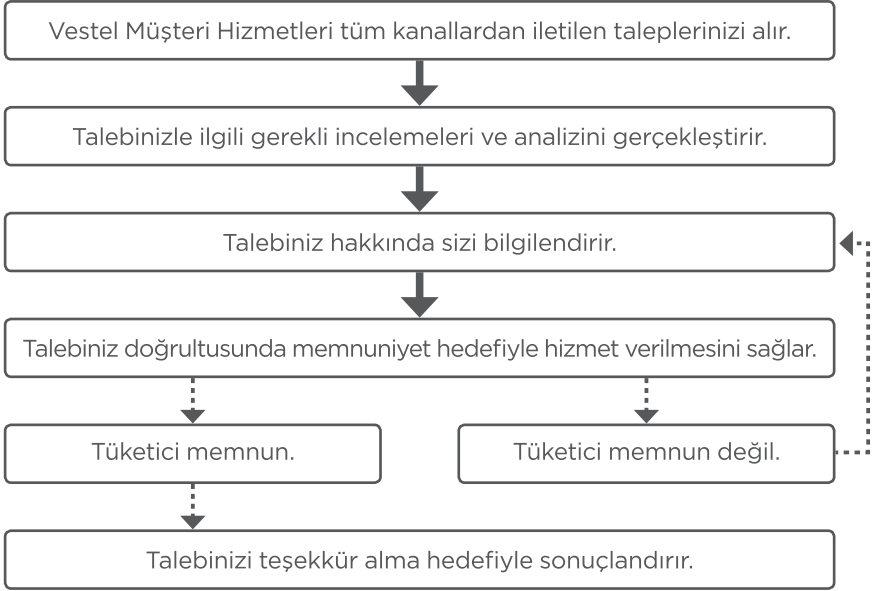
E-posta : vmh@vestel.com.tr

<http://www.vestel.com.tr/destek>

WhatsApp: 0536 075 4 123

# MEMNUN ETMEK GÖREVİMİZ TEŞEKKÜR ALMA HEDEFİMİZ

Satış sonrası en iyi hizmeti sunabilmek için buradayız.



## MÜŞTERİ HİZMETLERİ



IOS



ANDROID

# VESTEL

# GARANTİ BELGESİ

## MALIN

Cinsi ELEKTRİKLİ SÜPÜRGE

Markası VESTEL

Modeli

Seri No

## SATICI FİRMANIN

Unvanı

Adresi

Tel-Faks

E-posta

Fatura Tarihi

Fatura No

Kaşe ve İmza

## ALICININ

Adı, Soyadı

Adresi

Tel

Teslim Tarihi ve Yeri

Azami Tamir Süresi 20 İşgünü

Garanti Süresi 2 Yıl

## ÜRETİCİ/İTHALATCI FIRMA:

Vestel Ticaret A.Ş.

Levent 199 Büyükdere Cad. No:199 34394

Şişli/İstanbul - Türkiye

Tel: 0850 222 4 123

Web: www.vestel.com.tr/destek

E-posta: vmih@vestel.com.tr

WhatsApp: 0536 075 4 123

## TÜRKİYE GENEL DAĞITICISI:

Vestel Ticaret A.Ş.

Levent 199 Büyükdere Cad. No:199 34394

Şişli/İstanbul - Türkiye

Tel: 0850 222 4 123

Web: www.vestel.com.tr/destek

E-posta: vmih@vestel.com.tr

WhatsApp: 0536 075 4 123

Genel Müdür

**Ergün Güler**



# VESTEL



Zorlu Holding kuruluşudur.

## GARANTİ ŞARTLARI

1. Garanti süresi malin teslim tarihinden itibaren başlar ve 2 yıldır.
2. Malin bütün parçaları dahil olmak üzere tamamı firmamız garantisine kapsamdadır.
3. Malin garanti süresi içerisinde arızalanması durumunda, tamirde geçen süre garanti süresine eklenir. Malin tamir süresi en fazla 20 iş günüdür. Bu süre mala ilişkin arızanın servis istasyonuna, servis istasyonunun olmaması durumunda, malin satıcısı, bayii, acentası, temsilciliği, ithalatçısı veya üreticisinden birisine bildirim tarihinden itibaren başlar. Malin arızasının, 10 iş günü içinde giderilmemesi halinde; üretici veya ithalatçı, malin tamiri tamamlandıncaya kadar, benzer özelliklere sahip başka bir mal tüketici için kullanıma tahsis etmek zorundadır.
4. Malin garanti süresi içinde, gerek malzeme ve işçilik, gerekse montaj hatalarından dolayı arızalanması halinde, işçilik masrafları, değiştirilen parça bedeli ya da başka herhangi bir ad altında hiçbir ücret talep edilmeksizin tamiri yapılacaktır.
5. Tüketicinin tamir hakkını kullanmasına rağmen malin;
  - a) Garanti süresi içinde tekrar arızalanması,
  - b) Tamiri için gereken azami sürenin aşılması,
  - c) Tamirinin mümkün olmadığı, yetkili servis istasyonu, satıcı, üretici veya ithalatçı tarafından bir raporda belirlenmesi, durumlarının; tüketici malin bedel iadesini, ayıp oranında bedel indirimini veya malin ayıpsız misli ile değiştirilmesini satıcıdan talep edebilir. Satıcı, tüketicinin talebini reddetmez. Bu talep üzerine getirilmemesi durumunda satıcı, üretici ve ithalatçı müteselsilen sorumludur.

6. Malin kullanma kılavuzunda yer alan hususlara aykırı kullanılmamasından kaynaklanan arızalar garanti kapsamı dışındadır.

7. Garanti belgesi ile ilgili olarak çıkabilecek sorular için T.C. Gümrük ve Ticaret Bakanlığı Tüketicinin Korunması ve Piyasa Gözetimi Genel Müdürlüğü'ne başvurulabilir.

## GARANTİ YÜKÜMLÜLÜĞÜ - MÜŞTERİNİN DİKKAT ETMESİ GEREKEN HUSUSLAR

1. Garanti Belgesi üzerinde mamulün orijinal seri numarasında tahrifat yapıldığı hallerde garanti geçersizdir.
2. Garanti yükümlülüğünün geçerli olabilmesi için, VESTEL yetkili personelinin ve da yetkili servislerinden başka hiçbir kimsenin, hiçbir şekilde cihazın tamiri ve tadiline müdahale etmemesi gerekmektedir.
3. Arızalı cihazın tamiri yermi (çihazın kullanıldığı yer veya servis atölyesi) ve şekliyle yetkili servis belirlir.
4. Aşağıda açıklanan koşullarda arızalı cihaz garanti kapsamına girmez:

- a) Cihazla bağlanan dış donanımdan (regülatör, kesintisiz güç kaynağı vb.) kaynaklanan arızalar,
- b) Anormal voltaj düşüklüğü veya fazlalığından, hatalı elektrik tesaatından, cihazın etiketinde belirtilenden farklı bir şebeke gerilimine bağlanmasıyla oluşan arızalar,
- c) Malin tesliminden sonraki nakitler ve yerleştirme sonucu (düşme, aşırı sarsılma, darbe vs.) oluşabilecek arızalar,
- d) Cihazın kullanımı hatalarından meydana gelen dış ve iç yüzeylerdeki bozulma, çizilme, kırılmalar ve arızalar,
- e) Doğal olayların (yıldırım, sel, su baskını, deprem, yangın vs.) yol açacağı arızalar.

Bu gibi durumlarda arızalı cihaz, VESTEL yetkili uzmanları tarafından tamir edilecek, standart tamir ücreti alınacaktır.

5. Garanti Belgesi'nin tekemmül ettirilerek tüketiciye verilmesi sorumluluğu tüketicinin malı satın aldığı yetkili satıcı, acente ya da temsilciliklere atılır. Garanti Belgesi, satın alınan

malın ilişkin faturanın tarihi ve sayısı ile seri numarasını içermek zorundadır.

## MÜŞTERİ'NİN SEÇİMLİK HAKLARI

Müşteri; malin 6502 sayılı Tüketicinin Korunması Hakkında Kanun hükümleri uyarınca ayıplı olduğunun anlaşılması durumunda, ayıplı daha sonra ortaya çıkması olası bile, malin müşteriye teslim tarihinden itibaren iki yıllık zamanasımı süresi içinde;

1. Satılmı geri vermeye hazır olduğunu bildirerek sözleşmeden dönme,
2. Satılmı alıkoyp ayıp oranında satış bedelinden indirim isteme, seçmlik haklarından birini Satıcıya karşı;
3. Aşırı bir masraf gerektirmediği takdirde, bütün masrafları satıcıya ait olmak üzere satılmın ücretini istemesi; isteme, imkân varsa, satılmın ayıpsız bir misli ile değiştirilmesini isteme, seçmlik haklarından birini ise Satıcıya, üretici veya ithalacıya karşı kullanılabılır.

Ücretsiz onarım veya malin ayıpsız misli ile değiştirilmesinin satıcı için orantısız güçlükleri beraberinde getirecek olması halinde tüketici, sözleşmeden dönme veya ayıp oranında bedelden indirim haklarından birini kullanabilir.

Müşteri; şikâyet ve itirazları konusundaki başvurularını Tüketici Mahkemelemine ve Tüketici Hakem Heyetlerine yapabilir.

# VESTEL

0850 222 4 123  
www.vestel.com.tr



0536 075 4 123



Cihazınızın T.C. Gümrük ve Ticaret Bakanlığı Tüketicinin Korunması ve Piyasa Gözetimi Genel Müdürlüğü'nce tespit ve ilan edilen kullanım ömrü (cihazın fonksiyonlarını yerine getirebilmesi için gerekli yedek parça bulundurma süresi) 10 yıldır.



Geri dönüştürülebilir kağıt kullanarak doğaya katkımızı sürdürüyoruz.

**Üretici/İthalatçı Firma:**

Vestel Ticaret A.Ş.  
Levent 199 Büyükdere Cad. No:199 34394  
Şişli/İstanbul - Türkiye  
Tel: 0850 222 4 123  
Web: www.vestel.com.tr/destek  
E-posta: vmh@vestel.com.tr  
WhatsApp: 0536 075 4 123