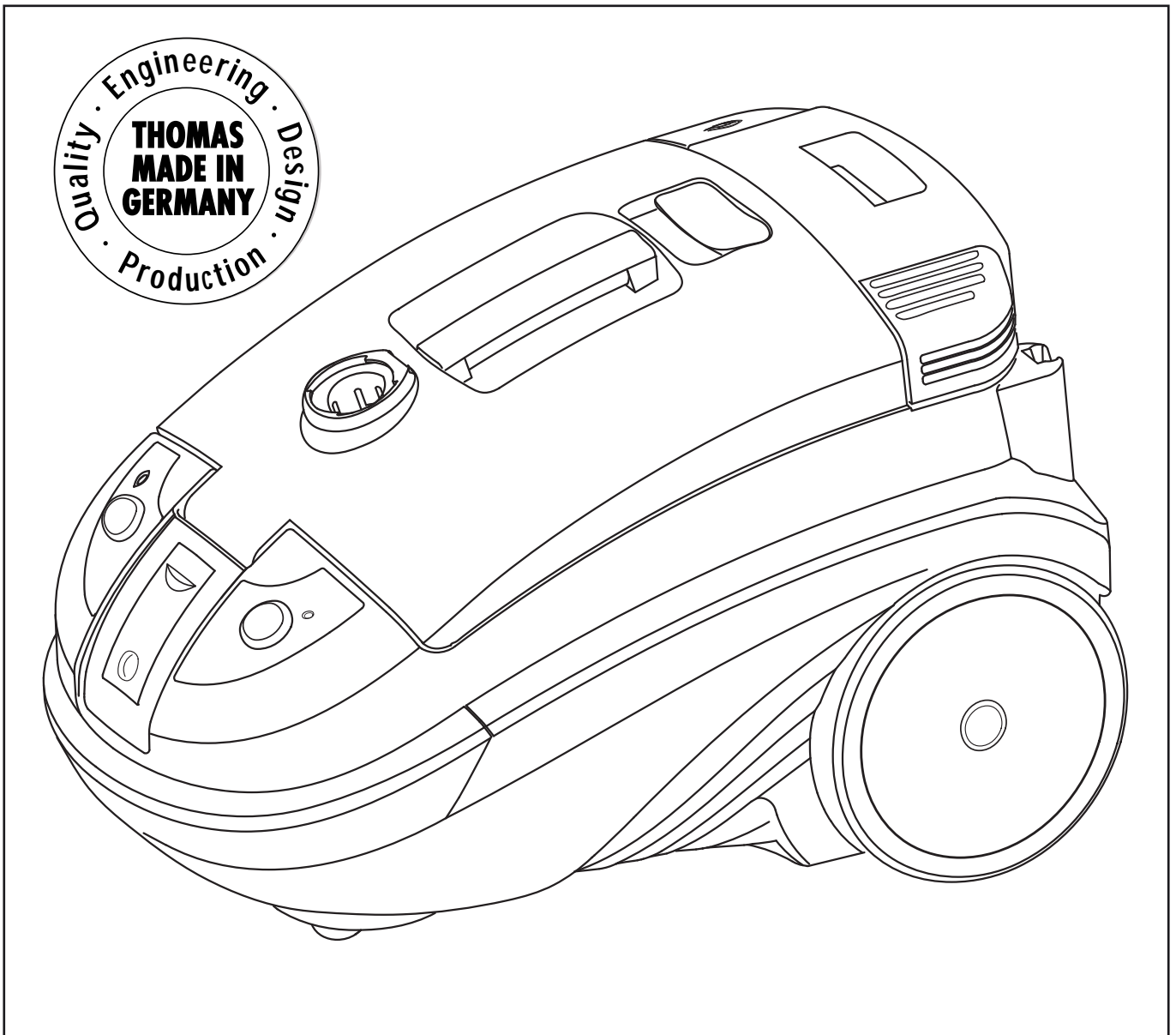


**THOMAS**  
**TWIN<sup>tt</sup>**  
AQUAFILTER

# GEBRAUCHSANWEISUNG

OPERATING INSTRUCTIONS · MODE D'EMPLOI · GEBRUIKSAANWIJZING · HASZNÁLATI UTASÍTÁS  
KULLANMA KILAVUZU · INSTRUKCJA OBSŁUGI · Руководство по эксплуатации



## Inhaltsverzeichnis

**D**

Kurzanleitung	3
Erstes Kennenlernen	4
Zubehör	5
Tabelle Anwendungs-/ Einsatzmöglichkeiten	5
Wir gratulieren Ihnen	6
Der Umwelt zuliebe	6
Vor der ersten Inbetriebnahme	6
Sicherheitshinweise	6
Allgemeine Hinweise	7
<b>Staubsaugen</b>	7
Informationen für den Gebrauch	7
AQUA-Filter startklar machen	7
<b>Waschsaugen / Flüssigkeiten saugen</b>	8
Informationen für den Gebrauch	8
Vor der Teppichreinigung	8
- Teppichreinigung	8/9
- Hartbodenreinigung	9
- Polsterreinigung	9
Flüssigkeiten saugen	9
Reinigung und Pflege	9/10
Nachfolgebbedarf / Sonderzubehör	10
Kundendienst	10
Was tun, wenn	11
Garantie	68

## Inhoudsopgave

**NL**

Beknopte handleiding	3
Een eerste kennismaking	28
Accessoires	29
Tabel toepassings-/ gebruiksmogelijkheden	29
Hartelijk gefeliciteerd	30
Ter wille van het milieu	30
Vóór de eerste inbedrijfstelling	30
Veiligheidsinstructies	30
Algemene instructies	31
<b>Stofzuigen</b>	31
Informatie betreffende het gebruik	31
AQUA-filter startklaar maken	31
<b>Waszuigen / vloeistoffen opzuigen</b>	32
Informatie betreffende het gebruik	32
Betreffende de tapijtreiniging	32
- tapijtreiniging	32/33
- reiniging van harde vloeren	33
- textielreiniging	33
Vloeistoffen opzuigen	33
Reiniging en onderhoud	33/34
Verdere benodigdheden / speciale accessoires	34
Klantenservice	34
Wat moet u doen, wanneer ...	35
Garantie	69

## Spis treści

**PL**

Krótki opis	3
Rysunki	52
Akcesoria	53
Przykład użycia odkurzacza	53
Gratulacje	54
Zanim po raz pierwszy skorzystasz z urządzenia	54
Wskazówki dotyczące bezpieczeństwa	54
Wskazówki ogólne	55
<b>Odkurzanie</b>	55
Informacje dla użytkownika	55
Aby przygotować FILTR WODNY do pracy	55
<b>Pranie i zbieranie płynów</b>	56
Informacje dla użytkownika	56
Czyszczenie i obsługa	57
Akcesoria specjalne	58
Serwis i gwarancja	58
Co robić gdy	59

## Contents

**GB**

Quick start guide	3
Getting to know the product	12
Accessories	13
Table: Examples of use and application	13
We congratulate you	14
For the sake of the environment	14
Before putting into operation for the first time	14
Safety instructions	14
General instructions	15
<b>Dust vacuuming</b>	15
Information for use	15
To make the AQUA filter ready for use	15
<b>Wash-vacuuming and sucking up liquids</b>	16
Information for use	16
Before cleaning carpets	16
- Carpet cleaning	16/17
- Hard floor cleaning	17
- Upholstery cleaning	17
Sucking up liquid	17
Cleaning and care	17/18
After Sales Service supplies/special accessories	18
Customer service	18
Troubleshooting	19
Guarantee	68

## Tartalomjegyzék

**H**

Rövid ismertetés	3
Ismerkedés a géppel	36
Tartozékok	37
Táblázat - Felhasználási és alkalmazási lehetőségek	37
Gratulálunk	38
Mindent a környezetért	38
Az első üzembehelyezés előtt	38
Biztonsági tudnivalók	38
Általános tudnivalók	39
<b>Porszívózás</b>	39
Használati tájékoztató	39
Az AQUA-szűrő előkészítése a használatra	39
<b>Mosószívás/Folyadékok felszívása</b>	40
Használati tájékoztató	40
Szőnyegtisztítás előtt	40
- Szőnyegtisztítás	40
- Keménypadló tisztítása	41
- Kárpittisztítás	41
Folyadék felszívása	41
Tisztítás és gondozás	41
Pótlagos igények / külön tartozékok	42
Vevőszolgálat	42
Mi a teendő, ha	43

## Содержание

**RUS**

Краткое руководство в картинках	3
Первое знакомство	60
Принадлежности	61
Таблица возможностей применения	61
Мы поздравляем Вас	62
Ради окружающей среды	62
Перед первым включением	62
Указания по мерам безопасности	62
Общие указания	63
«Сухая» уборка пыли с помощью аквафильтра	63
Информация по использованию	63
Подготовка АКВА-фильтра к работе	63
Влажная уборка	64
Информация по использованию	65
Подготовка к работе	65
Перед чисткой ковров	65
- Чистка ковров	65
- Чистка твердых напольных покрытий	65
- Чистка мягкой мебели	65
Сбор жидкостей	65
Подготовка к работе	65
Очистка и уход	65
Сопутствующие товары / Специальные принадлежности	66
Служба сервиса	66
Что делать, если	67

## Table des matières

**F**

Instructions succinctes	3
Première approche	20
Accessoires	21
Tableau: Possibilités d'application et de mise en œuvre	21
Félicitations	22
Pour l'amour de l'environnement	22
Avant la première mise en service	22
Consignes de sécurité	22
Consignes générales	23
<b>Aspiration de matières sèches (MS)</b>	23
Instructions de service	23
Démarrer AQUA-Filter	23
<b>Aspiration-lavage/Aspiration de liquides</b>	24
Instructions de service	24
Avant le nettoyage du tapis/ moquette	24
- Nettoyage tapis/ moquette	24/25
- Nettoyage sol dur	25
- Nettoyage meubles rembourrés	25
Aspiration de liquides	25
Nettoyage et entretien	25/26
Besoins supplémentaires/Accessoires spéciaux	26
Service après vente	26
Que faire quand ?	27
Garantie	69

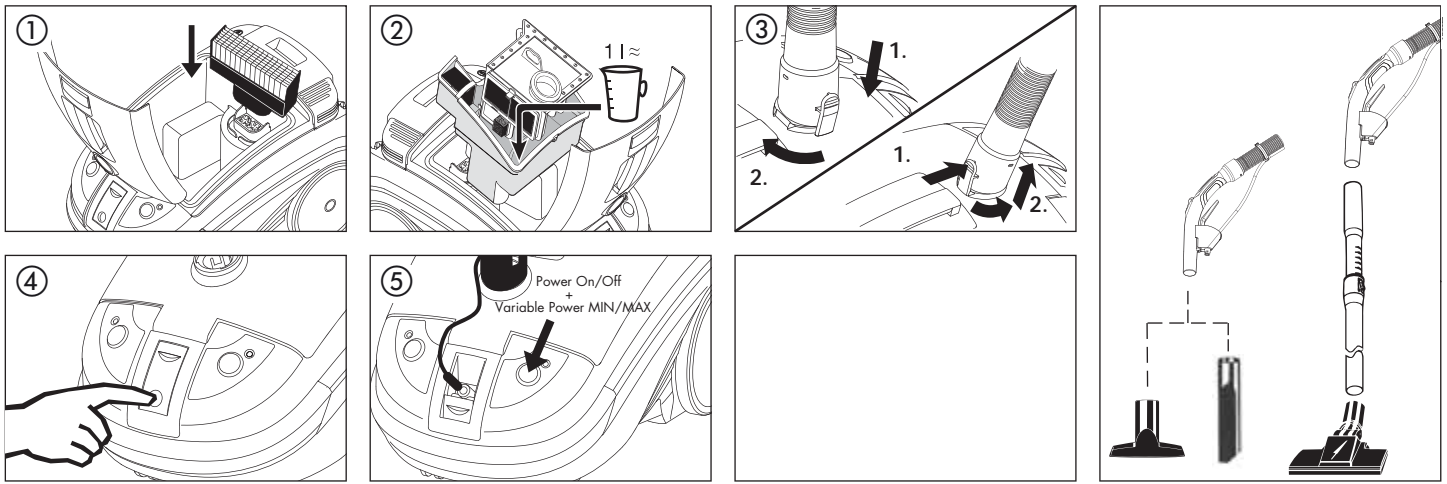
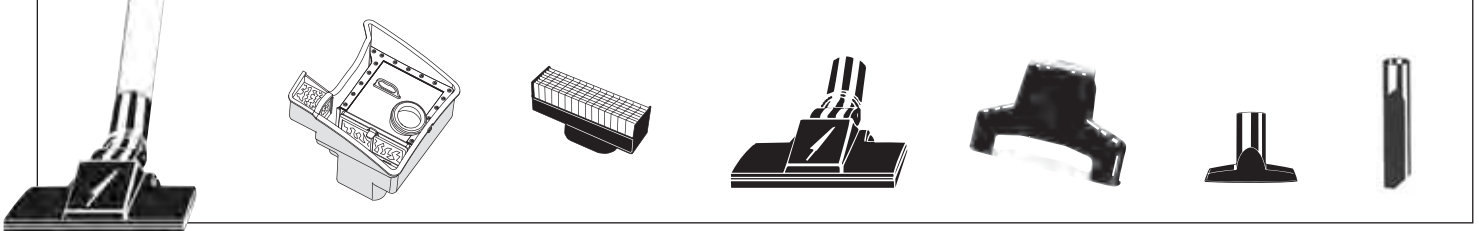
## İçindekiler

**TR**

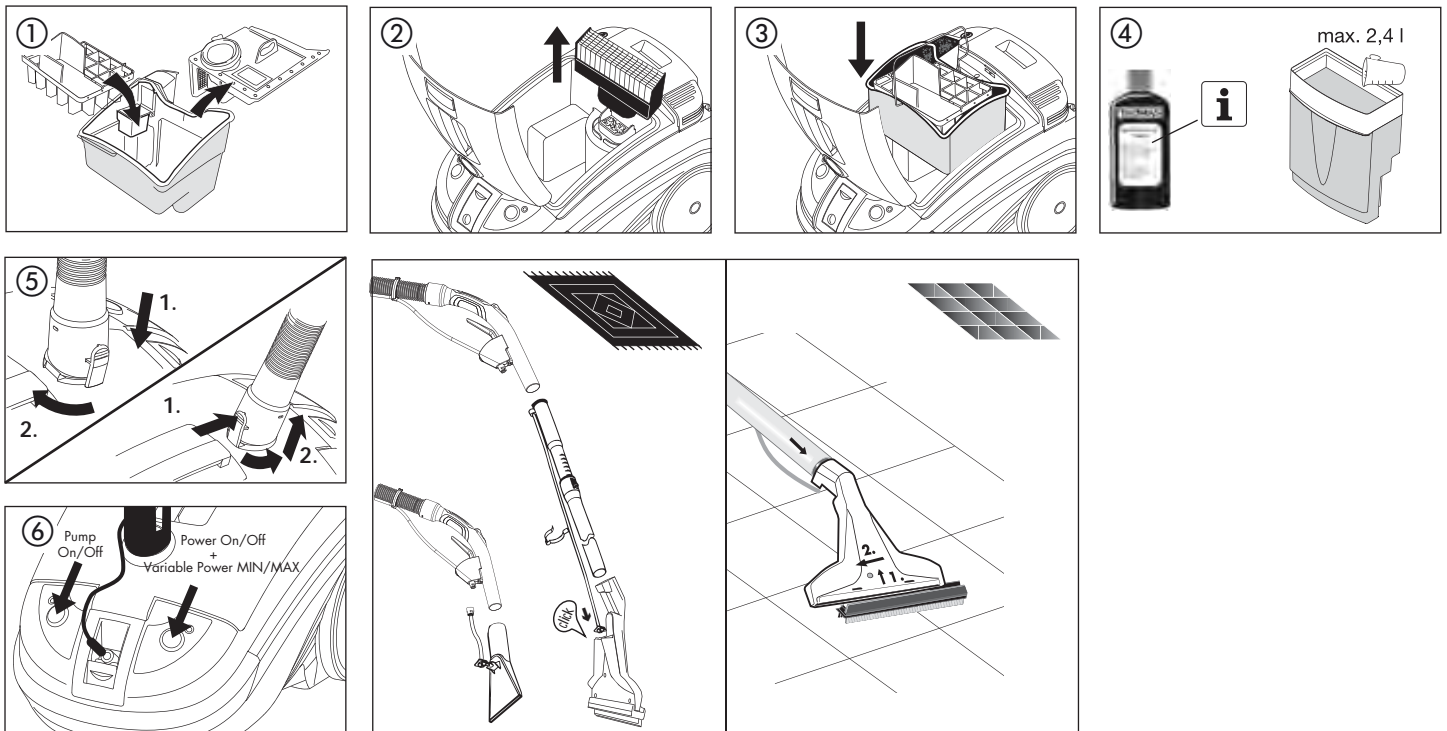
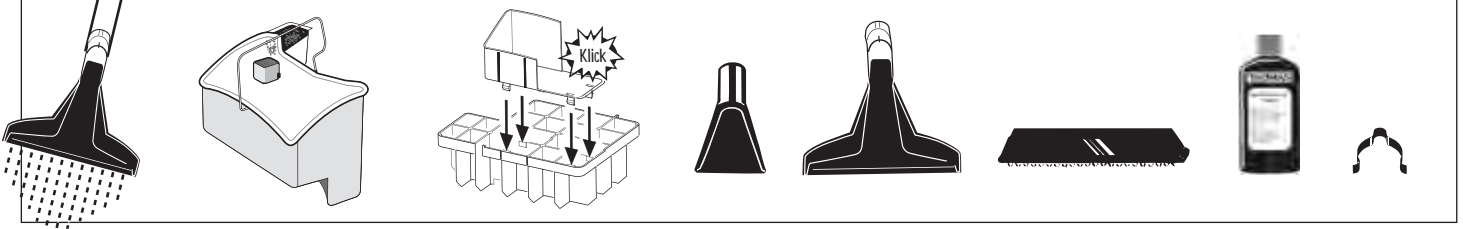
Pratik kullanma kılavuzu	3
Makine parçaları	44
Aksesuarlar	45
Tablo: Kullanım şekilleri ve uygulamalar	45
Sizi tebrik ederiz	46
Cevrenin korunması için	46
İlk kullanım öncesi	46
Emniyet uyarıları	46
Genel talimatlar	47
<b>Kuru süpürme</b>	47
Kullanım talimatları	47
AQUA filtrenin kullanıma hazırlanması	47
<b>Yıkama ve yaş süpürme</b>	48
Kullanım talimatları	48
Halı temizliği öncesi	48
- Halı temizliği	48/49
- Sert taban temizliği	49
- Döşeme temizliği	49
Yaş süpürme	49
Makinenin temizlenmesi ve bakımı	49/50
Ekstra araç gereçler / özel aksesuarlar	50
Müşteri hizmetleri	50
Sorun giderme	51



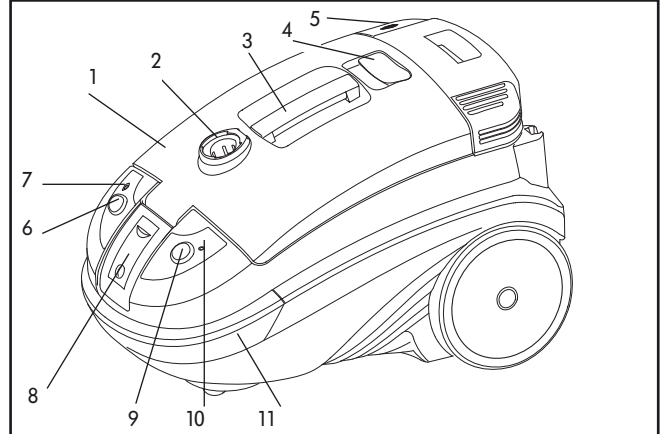
**Trockensaugen** · Dry vacuuming · Aspiration de matières sèches · Droogzuigen · Szárazszívás · Kuru süpürme · Odkurzanie · Сухая уборка с помощью системы АКВА-фильтра



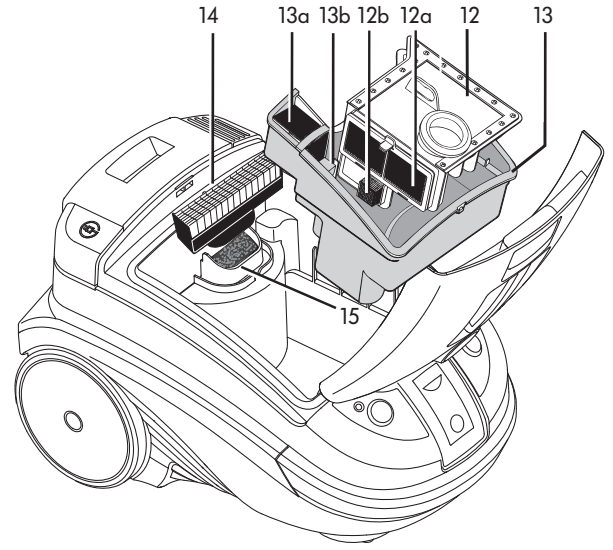
**Waschsaugen** · Wash-vacuuming · Aspiration-lavage · Waszuigen · Mosószívás · Yaş süpürme · Zbieranie płynów · Влажная уборка



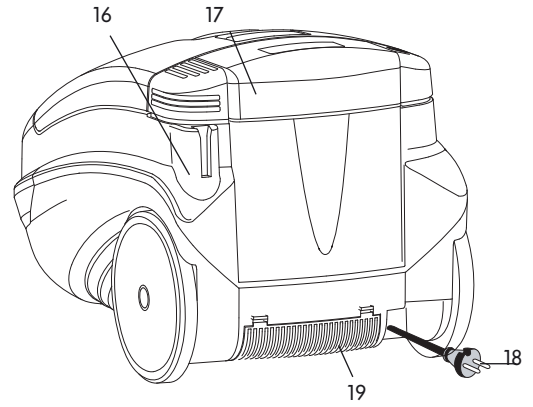
1. Dış kapak
2. Hortum bağlantı yuvası
3. Taşıma kulpu
4. Kapak kilitleme ve açma mandalı
5. Kablo geri sarma düğmesi
6. Pompa açma-kapama şalteri
7. Işıklı pompa göstergesi
8. Hızlı kuplaj, püskürtme hortumu (kapak altında)
9. Elektronik emme gücü kontrollü makine açma-kapama şalteri (TEK DOKUNUŞLU tuş)
10. Işıklı gösterge, elektrikli emme gücü ayarı
11. Mobilya koruma



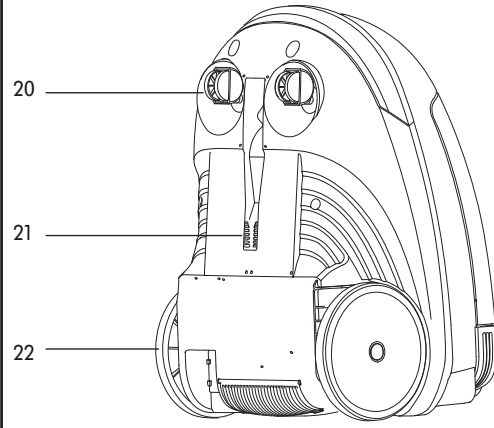
12. Köpük filtreli (12a) ve emme filtreli (12b) AQUA filtre (12)
13. Yaş filtreli (13a) ve şamandıralı (13b) kirli su tankı (13)
14. HEPA filtre
15. Motor koruma filtresi



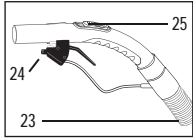
16. Emme borusu tutucusu (emme borusu için askı yeri)
17. Sökülebilir kapaklı temiz su tankı
18. Elektrik fişi
19. MKA mikro filtre



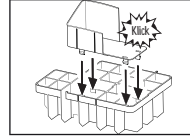
20. Küçük tekerlekler
21. Emme borusu tutucusu (emme borusu için askı yeri)
22. Büyük hareket çarkları



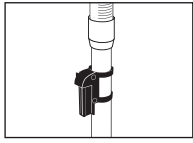
## Aksesuarlar



Entegre püskürtücü, kapatma ventilli (24) ve mekanik emme gücü kontrollü (25) emme hortumu (23)



Sıvı sıçramasını önleyen ek parça 2-adet



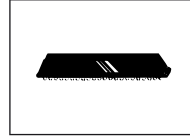
Askı yeri bulunan, yüksekliği ayarlanabilir teleskopik emme borusu



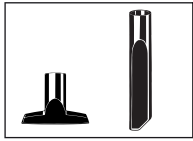
Püskürtme hortumlu, halı püskürtme başlığı



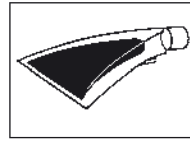
Parke lastikli, halı ve sert taban başlığı



Sert taban adaptörü

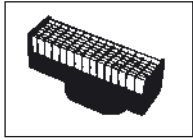


Döşeme başlığı

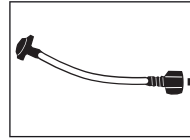


Dar aralık başlığı

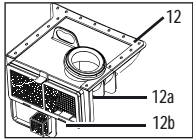
Döşeme püskürtme başlığı



HEPA filtre



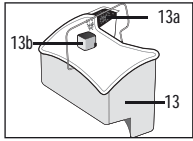
Döşemeler için püskürtme hortumu, püskürtme başlığı



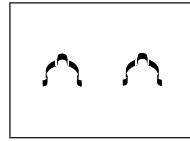
Köpük filtreli (12a) ve emme filtreli (12b), komple AQUA filtre (12) (makine içerisine monteli)



THOMAS ProTex konsantre halı yıkama deterjanı



Yaş filtreli (13a) ve şamandıralı (13b) kirli su tankı (13) (makine içerisine monteli)



Püskürtme hortumunun, emme borusuna bağlanabilmesi için iki adet klips

## Tablo: Kullanım şekilleri ve uygulamalar

Temizleme yöntemi	Uygulama	Aksesuarlar	Filtre sistemi
Kuru süpürme	* Halı ve sert tabanlar	Halı başlığı	Komple AQUA filtreli (12) ve yaş filtreli (13a) kirli su tankı (13) + HEPA filtre (14) + motor koruma filtresi (15) + 1 l su
	* Mobilya ve araba döşemeleri v.b.	Döşeme başlığı	
	* Dar aralıklar, köşeler, araba içi temizlik, genel olarak ulaşılması güç yerler	Dar aralık başlığı	
Yıkama	* Derin halı temizliği + leke çıkarma	Dar aralık başlığı	Yaş filtreli (13a) kirli su tankı (13) + sıvı sıçramasını önleyen ek parça + motor koruma filtresi (15)
	* Derin döşeme temizliği + leke çıkarma	Halı püskürtme başlığı	
	* Sert yüzeylerin temizliği	Halı püskürtme başlığı + sert taban adaptörü	
Yaş süpürme	* Meyve suyu, kahve, su v.b. sıvıların süpürülmesi - Halı - Sert taban	Halı püskürtme başlığı Halı püskürtme başlığı + sert taban adaptörü	Yaş filtreli (13a) kirli su tankı (13) + sıvı sıçramasını önleyen ek parça + motor koruma filtresi (15)



## Sizi tebrik ederiz . . .

**Halılarınızı, sert zeminleri ve mobilya döşemelerini kolayca temizleyebileceğiniz, birinci sınıf elektrik süpürgesi THOMAS TWIN # AQUAFILTER'ı satın aldığınız için sizi tebrik ederiz.**

**Yeni bir THOMAS TWIN # AQUAFILTER satın alarak, günlük süpürme işlerinde yeni standartlar belirleyen özel bir üründe karar kılmış oluyorsunuz.**

Bu makine, sert tabanlar, halı ve halıfleksler veya mobilya döşemeleri gibi farklı yüzeyleri, daha hızlı ve hassas bir şekilde temizlemenize olanak sağlayan, kendine hassas bir teknolojiye sahip ve benzeri olmayan güçlü bir elektrik süpürGESİDİR. Ayrıca, bu makine ile zamandan ve emekten tasarruf sağlarsınız.

Kuru süpürme fonksiyonu sayesinde bu alet, kuru kir ve toz temizlemek için uygundur. Ayrıca bu makine, su ve diğer sıvıların süpürülmesi için de kullanılabilir.

Lütfen ürününüzü daha yakından tanımak ve çeşitli özellik ve fonksiyonlarını iyice kavrayabilmek için bu kullanma kılavuzunu dikkatlice ve tüm detaylarıyla okuyunuz ve makineyi, en üstün performansı sağlayacak şekilde, layıkıyla kullandığınızdan emin olunuz. Makineyi düzgün kullanır ve gereken özen ve dikkati gösterirseniz yeni THOMAS elektrik süpürGESİ, size uzun yıllar boyunca hizmet edecektir. Bu aleti kullanırken hoşnut olmanız dileğiyle.

THOMAS Ekibiniz

## Çevrenin korunması için

Ürün ambalajını veya aşınmış ve yıpranmış makinelerinizi gelişigüzel elden çıkarmayınız!

### Ürün ambalajı:

- Ambalaj kartonu, kağıtların atıldığı çöp kutularına konulabilir.
- Polietilenden (PE) üretilmiş plastik torbalar, geri dönüştürülme işlemi için uygun çöp veya geri dönüşüm kutusuna konulmalıdır.

### Hizmet ömrü sona eren bir ürünün elden çıkarılması:

- Makinenizi, yerel kanun ve düzenlemelere göre elden çıkarınız. Ancak makineyi imha etmeden önce mutlaka elektrik fişini kesiniz.

## İlk kullanım öncesi

**Lütfen bu kullanma kılavuzunda belirtilen talimatları ve diğer bilgileri dikkatle okuyunuz. Bu bilgiler, elektrik süpürGESİNİN güvenliği, kullanımı, bakımı ve servis hizmetleri konusunda önemli açıklama ve tavsiyeler içermektedir. Kullanma kılavuzunu, ileride başvurabilmeniz amacıyla, güvenli bir yerde itinayla saklayınız ve gerektiğinde, cihazın sizden sonraki sahibine teslim ediniz.**

## Emniyet uyarıları

- THOMAS TWIN # AQUAFILTER, yetişkin kişiler tarafından sadece evlerde kullanıma mahsustur.
- Aletin kesinlikle çalıştırılmamasını gerektiren durumlar:
  - Elektrik kablosunda hasar olması,
  - Alette gözle görülür hasar olması,
  - Aletin (motor başlığı) yere düşmesi.
- Elektrik süpürGESİNİ çalıştırmadan önce şebeke geriliminin, cihaz üzerindeki model etiketinde belirtilen gerilim değeri ile aynı olduğundan emin olunuz.
- Alet, yanma tehlikesi olan maddelerin depolandığı veya gaz kaçağı olan mekanlarda kullanılmamalıdır.
- Çalışan aleti kesinlikle gözetimsiz bırakmayınız ve çocukların aletle oynamalarına dikkat ediniz.
- Bu cihaz, çocuklar dahil olmak üzere fiziksel, duyuşsal veya

zihinsel bakımdan engelli olan veya tecrübeden yoksun ve/veya yetersiz bilgiye sahip kişiler tarafından kullanıma uygun olmayıp, söz konusu kişiler ancak güvenliklerinden sorumlu kişi tarafından gözetilmeleri veya cihazın nasıl kullanılacağı konusunda kendilerine bilgi verilmiş olması halinde cihazı kullanabilirler. Cihazla oynamadıklarından emin olmak için çocukların gözetim altında tutulmaları gerekir.

- Merdivenler temizlenirken özellikle dikkatli olmak gerekir. Elektrik süpürGESİNİN merdiven üzerinde veya yerde sağlam bir şekilde durmasına özen gösteriniz. **Makinenin çalışır vaziyetteyken, dikey pozisyonda (ayakta) durmadığından kesinlikle emin olunuz.**
- **Uygun Aquafilter sistemi olmaksızın, TWIN # AQUAFILTER'ınızı asla kuru süpürme için kullanmayınız. Aquafilter sistemi, bu kullanma kılavuzunda belirtilen talimatlara uygun olarak kurulmalıdır. Aksi takdirde, makineniz hasar görebilir.**
- Asla elektrik süpürGESİNİZ ÜZERİNE ÇIKMAYINIZ. Ayrıca emme hortumunu, çok fazla çekmeyiniz ve sıkmayınız.
- Özellikle göz ve kulaklar için tehlike oluşturabileceğinden, alet çalışır vaziyetteyken emici başlık ve boruların, kafa yakınlarına getirilmeleri gerekir.
- Banyo v.b. yaş ve nemli ortamlarda asla uzatma kablosu kullanmayınız.
- **Dikkat!** Bu alet, boya inceltici (tiner), benzin, muhtelif makine yağları, asit yakma sıvıları gibi çözücüler içeren, sağlığa zararlı madde veya sıvıların süpürülmesinde kullanılmamalıdır.
- Toner veya kurum gibi ince tozları süpürmeyiniz. Aksi takdirde bu, makineniz üzerindeki filtrenin kapasitesini azaltacaktır. Ayrıca, ince tozları süpürmeyerek makinenizin zarar görmesini engellersiniz.
- Daima elektrik süpürGESİNİZİ kullandıktan sonra kabı boşaltınız.
- Elektrik süpürGESİNİN temizlenmesi ve bakımı, aksesuarların montajı ve sökülmesinden önce ve herhangi bir arıza veya anormallik meydana geldiğinde, tüm şalterleri kapatınız ve elektrik fişini, prizden çekiniz.
- Makineyi, doğrudan hava tesirine ve neme maruz kalmaması için dışarıda (açık havada) bırakmayınız ve asla sıvı içerisine batırmayınız. Ayrıca makineyi hiçbir şekilde, yüksek ısı kaynaklarının (radyatör, fırın v.b.) yakınında saklamayınız.
- THOMAS TWIN # AQUAFILTER'ınızda, aksesuarlarda veya elektrik kablosunda (özel kablo gereklidir) meydana gelen hasarları kesinlikle kendiniz onarmayınız. Hasarın, yetkili müşteri servisinde giderilmesini sağlayınız çünkü alette yapacağınız değişiklikler, sağlığınız için risk oluşturabilir. Sadece orijinal THOMAS yedek parça ve aksesuarlarının kullanılmasını sağlayınız.
- **Ayrıca, ilerleyen bölümlerde anlatılan "Kullanma talimatları" nı mutlaka uygulayınız.**
- **Düğüün ve doğru bir şekilde kullanmak suretiyle, makinenizden en yüksek performansı elde etmeye çalışınız.**
- Elektrik süpürGESİNİZİ, tasarlandığı ve üretildiği kullanım alanları dışında, başka amaçlar doğrultusunda veya hatalı kullanmanızdan kaynaklanabilecek olası arızalarda, üretici firma herhangi bir sorumluluk kabul etmeyecektir.
- Elektrik fişini prizden çıkarmak için asla kabloyu çekmeyiniz.
- Elektrik fişini prizden çıkarırken, kabloyu değil daima fişi tutarak çekiniz. Elektrik kablosunu, asla yüksek ısıya ve sıvı kimyasal maddelere maruz bırakmayınız ve makineyi, sivri kenarlar üzerinde ve farklı yüzeyler arasında çekmeyiniz.

## Genel talimatlar

### **Emme hortumunun bağlanması:**

- Emme hortumu bağlantı parçasını, elektrik süpürgesi üzerindeki konnektöre yerleştiriniz ve tam olarak kilitleninceye dek arkaya doğru çeviriniz.
- Püskürtme deterjanı hortumunu, hızlı kuplaj içerisine itiniz; bunu yapabilmek için pompa kapağını, alt kısmını aşağı doğru bastırarak açınız.
- Kapatma ventilini kulptaki tutucuya takın.

### **Emme hortumunun sökülmesi:**

- Bağlantı parçası üzerindeki düğmeye basınız. Bağlantı parçasını, yana doğru 90 derece döndürüp dışarı çekiniz.
- Püskürtme deterjanı hortumunu gevşetiniz; bunu yapabilmek için hızlı kuplaj düğmesine basınız.

### **Emme borusu için askı yeri:**

- Emme borusunu, başlık ve hortum ile birlikte, makinenin arka tarafındaki emme borusu tutucusuna asınız.
- Elektrik süpürgesini dikey pozisyonda tutacaksınız emme borusunu, makinenin arkasına asınız.

### **Elektronik emme gücü kontrolü:**

TEK DOKUNUŞ tuşuna yavaşça basarak makineyi açık veya kapalı konumuna getirebilirsiniz.

- Tuşa basıp, hemen bırakırsanız:  
Elektrik süpürgesi çalışmaya başlar; güç tüketimi:  
850 W (Tasarruf konumu); sinyal göstergesi yeşil yanar
- Tuşu basılı tutarsanız:  
650 ile 1600 Watt arasında sonsuz değişken, elektronik emme gücü kontrolü devreye girer.

Sinyal göstergesi yeşil yanarsa güç tüketimi, MİNİMUM 650 Watt ve MAKSİMUM 1125 Watt arasında değişir.

Sinyal göstergesi sarı yanarsa güç tüketimi, MİNİMUM 1125 Watt ve MAKSİMUM 1600 Watt arasında değişir.

Minimum veya maksimum güç tüketimi kapasitesine ulaşıldığında sinyal göstergesi, kısa bir süre için söner.

- Tekrar tuşa basıp bırakınız:  
Makine kapanacaktır.

**i** AQUAFILTER sistemi, 850 W (Tasarruf konumu) ve MAKSİMUM 1600 Watt arasında bir güç tüketimi ile, en üst seviyede filtreleme imkanı sağlar.  
Bunun bir sonucu olarak elektrik süpürgenizi, MİNİMUM seviye olan 650 Watt'ta yalnızca kısa bir süre için çalıştırabilirsiniz (perdelerin süpürülmesi v.b. işlerde).

### **Mekanik emme gücü kontrolü:**

Emme gücü, mekanik emme gücü kontrolü (yardımcı hava sürgüsü) ile de ayarlanabilir.

Yardımcı hava sürgüsü kapalı = maksimum emme gücü  
Yardımcı hava sürgüsü açık = düşük emme gücü

**i** Elektronik emme gücü ayar sistemi kullanılırken ve yıkama ve su emme işlemlerinde yardımcı hava sürgüsü kapalı olmalıdır.

### **Aksesuarların saklanması:**

Elektrik süpürgesi, kuru süpürme işi için kullanılırken temiz su tankı, aksesuarların saklanması için kullanılabilir.

## Kuru süpürme



### Kullanım talimatları

- **Eğer AQUAFILTER sisteminiz, bu kullanma kılavuzunda belirtilen talimatlar doğrultusunda, düzgün bir şekilde monte edilmemiş ise TWIN tt AQUAFILTER elektrik süpürgenizi, kuru süpürme için kullanmayınız.**
- **Kuru süpürme yaparken makinenizin sıvı emmemesini sağlayınız.**
- **Çok fazla miktarda ince toz (çikolata tozu, un v.b.) süpürmeyiniz.**

### **AQUA filtrenin kullanıma hazırlanması:**

TWIN tt AQUAFILTER'ınız, makinenin fabrika çıkışında kuru süpürme işlemi için hazır hale getirilmiştir.

Kapak mandalını yukarı kaldırarak, elektrik süpürgenizin kapağını açınız.

Kulpundan tutarak, AQUA filtreyi kirli su tankından ayırınız. Kirli su tankını, 1 litre temiz su ile doldurunuz.

Komple AQUA filtreyi, kirli su tankının iki kılavuz ucu arkasında duracak şekilde yerleştiriniz.

Aynı anda yaş filtreyi monte ettiğinizden ve AQUA filtreyi çevreleyen tapanın, kirli su tankının iç kısmının karşısında iyice sıkıştırdığınızdan emin olunuz.

Emme hortumunu bağlayınız ve teleskopik emme borusunu monte ediniz. İsteddiğiniz aksesuar(lar)ı takınız.



En üst seviyede filtrasyon (filtre işlemi) yapılmasını sağlamak için, elektrik süpürgesinin yaklaşık 40-60 dakika boyunca aralıksız çalıştırılmasının ardından veya makine kapağının alt yüzünde çok sayıda su damlacıkları oluşmuş ise AQUA filtreyi hemen, temiz su ile durulayınız. Ayrıca, kirli su tankındaki suyu değiştirmelisiniz.

Daha fazla toz miktarlarında (örneğin yoğun temizleme veya ilk kullanım) AQUA FİLTRE duruma göre daha erken yıkanmalı ve su değiştirilmelidir.

**Elektrik süpürgesinin her kullanımının ardından AQUAFILTER sisteminin, hijyenik nedenlerle boşaltılması ve iyice temizlenmesi gerekir. Kirli su ve nemli parçalar, bakteri ve mantarların üremesine ve gelişmesine neden olur (makinenin temizliği ve bakımına ilişkin talimatlara bakınız).**

## Yıkama ve yağ süpürme



### Kullanım talimatları

- **Dikkat!** Benzin, boya inceltici (tiner), yakma yağı v.b. maddeler, emme havasına karışırsa patlayıcı gaz veya bileşikler oluşabilir.
- Aseton, asit veya çözümler aletin yapımında kullanılan materyaller zarar verebilirler. Şu unutulmamalıdır ki elektrik süpürgesi, temiz ve kirli suyu hiç beklemezsiniz emebilir.
- Yaş süpürmeden sonra kirli su tankını ve kullanılan diğer tüm parçaları yıkayıp temizleyiniz ve kurulaştırınız.
- **Kirli su tankını monte etmeden asla yağ süpürmeyiniz.**
- THOMAS TWIN # AQUAFILTER'inizi, geniş kapasiteli kap veya leğenlerden çok fazla miktarlarda sıvı emmek için uygun değildir.
- **Dikkat!** Makine, sıvıyı emmeden pompayı asla çalıştırmayınız.
- Elektrik süpürgesi, yağ süpürme işi için kullanıldıktan (her defasında) sonra mutlaka boşaltılmalı ve temizlenmelidir. Kirli su ve nemli parçalar, bakteri ve mantarların üremesine ve gelişmesine neden olur (makinenin temizliği ve bakımına ilişkin talimatlara bakınız).

Temizleme ve süpürmede en mükemmel sonuçları elde edebilmek için yalnızca orijinal malzeme ve yedek parçalar kullanınız.

**Orijinal THOMAS konsantre temizleme deterjanını**, size en yakın yetkili satıcıdan veya "THOMAS Works" Müşteri Hizmetleri Departmanı'ndan temin edebilirsiniz.

### **Halı temizliği öncesi:**

- Yaş süpürme işlemine tabi tutacağınız her bir materyalin, gerçekten yaş süpürme için uygun olup olmadığını kontrol ediniz. Örneğin, hassas, boyası çıkan, el dokuması halılarınız üzerinde yaş süpürmeyiniz.

Halınızın, yaş süpürme için uygun olup olmadığını anlamak için, yumuşak bir beze bir miktar deterjan dökünüz ve bezi, halınızın üzerinde çok belirtin olmayan bir noktaya sürünüz. Kumaş üzerinde, halı boyasından hiçbir iz kalmıyorsa bu, halının boyasının çıkmaya-çağı anlamına gelir.

Aksi durum söz konusu ise halınız, yaş süpürme için uygun değildir.

Halınızın yaş süpürmeye uygun olup olmadığına dair herhangi bir şüpheniz var ise, lütfen konusunda uzman bir halı satıcısına başvurunuz.

Halınız, daha önceden sabun köpüğü veya şampuan tatbik edilerek yıkamış ise, THOMAS TWIN # AQUAFILTER ilk kez kullanılırken kirli su tankında alışılmıştan çok köpük oluşabilir. Köpük oluşumunu engellemek için kirli su tankına, yarım fincan sirke dökünüz.

Köpükler, hava çıkış deliğinden kaçarsa derhal makinenin açma-kapama şalterini kapatınız ve kirli su tankını boşaltınız.

Kapsamlı temizlik işleri için THOMAS konsantre temizleme deterjanı kullanıyorsanız, büyük boyutlarda köpük oluşumu gözlenmez çünkü bu deterjan, özel, köpük önleyici bir madde içermektedir.

Yeniden kirlenmelerini önlemek için, temizlenen halılara ancak kuruduktan sonra basılmalıdır.

Yıkadığınız ve temizlediğiniz halınızın çabuk kurumasını sağlamak için halının bulunduğu odayı sürekli olarak havalandırınız.

### **Halı temizliği:**

Sıvı sıçramasını önleyen ek parçaların her ikisini de koyunuz.

AQUQ filtreyi, kulpundan tutarak kirli su tankından dışarı doğru çekiniz ve sıvı sıçramasını önleyen parçaları takınız.

HEP filtreyi makineden sökünüz.



Sıvı sıçramasını önleyen ek parçaları ve kirli su tankını, elektrik süpürgesine yerleştiriniz. Ayrıca hem yağ filtre (13a) hem de motor koruma filtresinin (15), makineye takılı olduğundan emin olunuz.

İçine su koymak için temiz su tankını sökünüz (tankı düz yukarı kaldırınız ve makineden dışarı çıkarınız) veya tankı, elektrik süpürgesinden çıkarmadan doğrudan doldurunuz. Bu durumda, temiz su tankının kapağını yukarı kaldırmamız gerekir.

**Temiz su tankını doldururken, dozaj ventilinin düzgün çalışmasını sağlamak için tank içerisine, tamamen saf su koyduğunuzdan emin olunuz.**

Tutma kulpuna, konsantre temizleme deterjanı ve su koyunuz (maksimum: 2,4 litre).

Halı yıkama için **THOMAS ProTex orijinal konsantre temizleme deterjanı** kullanmanızı öneririz.

Uygulama sahası ve kullanım dozajı için deterjan kutusu üzerindeki ürün etiketine bakınız.

**El sıcaklığında ılık su kullanınız (maksimum: 30 ° C)**

Emme hortumunu bağlayınız ve teleskopik emme borusunu takınız.

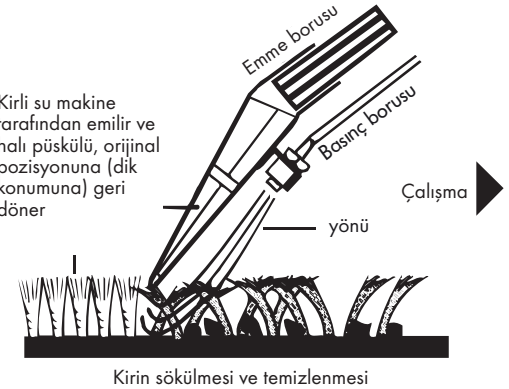
Halı püskürtme başlığını (sert taban adaptörü olmaksızın) takınız; deterjan hortumu hızlı kuplajını, kapatma ventiline bağlayınız ve döndürerek sabitleyiniz. Daha sonra deterjan hortumunu, emme borusu üzerindeki iki klipsi kullanarak bağlayınız.

Elektrik fişini ve kablolarını, makineden dışarı doğru çekiniz ve güç kaynağına bağlayınız.

Makineyi çalıştırınız ve maksimum emme gücüne ayarlayınız. Daha sonra pompayı çalıştırınız. Bu aşamada, kontrol lambası yanacaktır.

### **Püskürtme-emme sistemi:**

- \* Deterjan, basınç ile halı dibine doğru püskürtülür.
  - \* Kir sökülür ve elyaf, dip kısmına kadar yıkanır.
  - \* Kirli su, maksimum güçte emilir ve halı püskülü, orijinal pozisyonuna (dik konumuna) geri döner.
- Tüm bunlar, tek bir işlem içerisinde gerçekleşir.



Kapatma ventili (24) üzerindeki kolu, temizleme sıvısı kaçana kadar aşağı doğru bastınız. Başlığı, doğrudan halı üzerine getiriniz ve aynı anda halıya doğru bastırınız. Temizlemekte olduğunuz halı kesitinin sonuna geldiğinizde veya püskürtme işlemini durdurmak için çalışmaya ara verdiğinizde, ventil kolunu bırakınız. Püskürtülen sıvı makine tarafından emildiğinde, başlığı kaldırınız ve halı üzerinde bir sonraki kesiti (bu kesitin küçük bir kısmının, kendisinden önce temizlenen kesit ile çakışması gerekir) temizlemeye başlayınız. Böylece halının tamamını, kademe kademe temizleme imkanı olacaktır.



Temizlenen halı kesitleri üzerinde hala sıvı izleri bulunuyorsa bu izler, tekrar püskürtmeye gerek kalmaksızın makine tarafından emilebilir.

Mekanik emme kontrolünün (25) tamamen kapalı olduğundan emin olunuz.

Çok inatçı lekelerde, halı püskürtme başlığını ileri doğru hareket ettirirken aynı anda temizleme sıvısını tatbik edebilirsiniz. Bu işlem, pompayı devreye sokarak da gerçekleştirilebilir.



Halı üzerine çok fazla sıvı yaymadığınızdan emin olunuz; aksi takdirde, halı üzerinde kabarma veya dalgalanmalar oluşabilir. Gerçi uzun bir kuruma sürecinden sonra tüm bu kabarıklıklar yok olacaktır.

Süpürmeyi bıraktığınızda sıvının, emme borusuna geri kaçmaması için makinenin motoru çalışırken, emme borusunu tutunuz ve hortumu, belirli bir açıda yukarıya doğru bakacak şekilde, birkaç saniye tutunuz. Makineyi, ancak bu işlemi yaptıktan sonra kapatabilirsiniz.

**i** Tüm suyu kullandıktan sonra kirli su tankını boşaltınız ve elektrik süpürGESİNİN, otomatik olarak kapanmasını önlemek için temiz su tankındaki su ile, deterjan tankını tamamen doldurunuz.

Yukarıda belirtilen talimatları yerine getirmeniz durumunda şamandıra, kirli su tankı dolar dolmaz makineyi kapatacaktır. (Bu aşamada motorun, daha yüksek hızda çalıştığı net bir şekilde duyulacaktır.)

Makineyi kapatınız, elektrik fişini çekiniz ve kirli su tankını boşaltınız.

### **Sert taban temizliği:**

Sert taban adaptörünü, halı püskürtme başlığı içerisine doğru itiniz.

Bu sistemi kullanarak, sert yüzey kaplamalarını aynı anda veya farklı zamanlarda yıkayabilir ve kurulayabilirsiniz.

**Parke ve laminat zeminleri kesinlikle ıslak temizlemeyin. Taban döşemeleri ıslak temizlenirken, taban döşemesi üreticisinin bakım talimatlarına kesin suretle uyulması gerektiğini hatırlatırız.**

### **Halı temizliği prosedürüne bakınız.**

Sert taban temizliği için **THOMAS ProFloor orijinal konsantr**e temizleme deterjanı kullanmanızı öneririz.

### **Döşeme temizliği:**

Mobilya döşemeleri veya araba koltuklarını temizlemek için döşeme püskürtme başlığını kullanınız. Bu başlığı, kulp üzerine itiniz. Kısa püskürtme hortumunu, kapatma ventiline ve başlığa bağlayınız.

Döşeme temizliği sırasında, çok fazla sıvı tatbik etmediğinizden emin olunuz. Aksi takdirde, döşemenin yapısına bağlı olarak kuruma süresi, nispeten daha uzun olacaktır.

### **Halı temizliği prosedürüne bakınız.**

Döşeme temizliği için **THOMAS ProTex orijinal konsantr**e temizleme deterjanı kullanmanızı öneririz.

## **Yaş süpürme**

**i** THOMAS TWIN İT AQUAFILTER'İNİZ İLE, dökülen, makineye zarar vermeyecek, su-tabanlı sıvıları (su, kahve v.b.) süpürebilirsiniz

Uygun bir başlık seçiniz ve bu başlığı, uygun emme borusuna veya kulpa bağlayınız.



## **Makinenin temizlenmesi ve bakımı**

Elektrik süpürGESİNİN temizlik ve bakım işlerini, makineyi kapattıktan ve elektrik fişini, prizden çektikten sonra yapınız.

### **Yıkama ve yaş süpürme sonrası:**

**i** Elektrik süpürGESİNİN gövdesini temizlemek için lütfen hafif nemli, yumuşak bir bez kullanınız.

Makineye zarar verecek deterjan veya çözücülerini kullanmaktan kaçınınız.

Temiz su tankını boşaldığında çıkarınız.

Kirli su tankını boşaltınız.

Sıvı sıçramasını önleyen parçaları, kirli su tankını ve yaş filtreyi, temiz ve mümkünse ılık su ile temizleyiniz.

Motor koruma filtresinin kirlenip kirlenmediğini kontrol ediniz ve gerekirse, filtreyi sürekli akan suyun altına tutup temizleyiniz veya yenisiyle değiştiriniz.

Kirli su tankındaki şamandırayı (13b), sürekli olarak temiz ve çalışır halde tutunuz.

Şamandıra, kirli su tankı dolduğunda, emme işlemini otomatik olarak durdurur.

Emme odasındaki püskürtme suyunu, yumuşak bir bezle siliniz.

Hortum bağlantı yuvası üzerinde ve makine gövdesi kapağının iç kısmında biriken toz ve kiri gideriniz.

**i** Makinenin daha kolay bir şekilde temizlenebilmesi için gövde kapağı tamamen sökülebilir.

Bunu yapmak için kapağı açınız ve dikey olarak, aşağı doğru sarkıtınız. Kapağı, tırnaktan kurtulana dek ileri doğru bastırınız. Daha sonra kapağı yukarı doğru hareket ettirip çıkarınız.

Makine gövdesi kapağını yerine tekrar monte etmek için dikey olarak tutup yerleştiriniz ve daha sonra kapağı kapatınız. Kapak, tırnakların yardımı ile otomatik olarak yerine oturacaktır.



**Pompa ve ventillerin temizlenmesi için temiz su tankını doldurunuz (temiz su ile) ve püskürtme sisteminin, örneğin bir leğen üzerinde çalıştırınız (kapatma ventili üzerindeki kolu kullanınız).**

Makine ve aksesuarları, süpürme işi için kullanıldıktan sonra iyice temizlenip kurulanmalıdır.

Sistem üzerindeki basıncı tamamen kaldırmak için kapatma ventili koluna bastırınız.

### **Kuru süpürme sonrası:**

#### **1. Aqua filtre sistemi:**

Kapak mandalını yukarı kaldırarak, makine gövdesi kapağını açınız.

Kirli su tankını makineden çıkarınız.

AQUA filtreyi (12), kulpundan tutarak kirli su tankından çıkarınız ve kirli suyu başka bir yere (örneğin, tuvalet) boşaltınız.

Köpük filtresini (12a) sökünüz. Bunu yapmak için AQUA filtresi gövdesini bir miktar yukarı kaldırınız ve daha sonra yana doğru bükerek dışarı çıkarınız.

**Bu aşamada, AQUA filtreyi, köpük filtresini, yaş filtreyi ve kirli su tankını, temiz su ile durulayınız. Bu iş için deterjan kullanmayınız.**

**Sökülen parçaların, yerlerine monte edilmeden önce tamamen kurumuş olmaları gerekir. Bu, makinenin uzun ömürlü olması açısından son derece önemlidir.**

Toz ve tiftik (halı püskülü v.b.), emme filtresini (12b) tıkadığında filtre-  
yi, kolayca temizleyebilmek amacıyla da çıkarabilirsiniz; temizledik-  
ten sonra emme filtresini, yerine takınız.

Hortum bağlantı yuvasındaki toz ve kiri gideriniz.

### 2. HEPA filtre:

TWIN # AQUAFILTER'ınız, yüksek kalite bir HEPA filtre ile donatılmış-  
tır. HEPA filtre, ihtiyaçlarınıza ve evinizdeki tozun türüne göre birkaç  
kez temizlenebilir.

Emme gücü zayıfladığında ve gerekli gördüğünüzde (ancak en çok  
altı ayda bir temizlenmelidir), filtreyi temizleyiniz. HEPA filtre, şu pro-  
sedür uygulanarak temizlenmelidir:

HEPA filtreyi, makineden sökünüz ve sabit bir yüzey üzerinde,  
filtrenin ucuna hafifçe vurmak suretiyle filtre üzerindeki kir ve  
tozu dökünüz.

Filtre, aşırı fazla kirlenmiş ise, önce temiz ve saf su (deterjansız)  
ile durulanabilir ve daha sonra yine ucuna hafifçe vurularak kir  
ve tozdan arındırılabilir.

**Filtreyi temizlemek için fırça kullanmayınız. Daima,  
makine içerisine tekrar monte etmeden önce filtre-  
nin tamamen kurumasını sağlayınız.**

**HEPA filtreyi temizlerken filtre ızgaralarına zarar verme-  
yiniz.**

HEPA filtreyi temizlediğiniz halde, makinenin emme gücünde belirgin  
bir iyileşme olmuyorsa filtrenin, yenisiyle değiştirilmesi gerekir.

### 3. MKA mikro filtre:

MKA mikro filtre (19), altı ayda bir değiştirilmelidir.

Bunu yapmak için hava üfleme kapağı üzerindeki iki plastik kolu aşa-  
ğı doğru bastırıp, arkaya doğru bükünüz..

MKA mikro filtreyi, yenisiyle değiştiriniz. Hava üfleme kapağını kapa-  
tınız.

## Ekstra araç gereçler / özel aksesuarlar

THOMAS TWIN # AQUAFILTER elektrik süpürge için, çok sayıda  
özel aksesuar ve ekstra araçlar mevcuttur.

Gerekli bilgileri, yetkili satıcınızdan öğrenebilir veya makine ile  
birlikte verilen cevap kartını tarafımıza gönderebilirsiniz. Ayrıca  
bu bilgileri, doğrudan "THOMAS Works" Müşteri Hizmetleri  
Departmanı'ndan da temin edebilirsiniz.

## Müşteri hizmetleri

**Size en yakın THOMAS Müşteri Hizmetleri Merkezinin  
adresini ve telefon numarasını, yetkili satıcınızdan öğre-  
nebilirsiniz.**

**Yetkili satıcınıza başvurunuz esnasında, lütfen THOMAS  
TWIN # AQUAFILTER elektrik süpürge model etike-  
tindeki bilgileri (makinenizin model no ve tipi v.b. detay-  
lar) belirtiniz.**

**Onarım çalışmaları, özellikle de elektrik taşıyan par-  
çalarda yapılacak işlemler ancak uzman elektrikçiler  
tarafından gerçekleştirilmelidir. Bu, makinenizin sürekli  
ve düzgün çalışmasını ve güvenli bir şekilde kullanılabil-  
mesini sağlayacaktır.**

**Sonuç olarak, herhangi bir arıza halinde yetkili satıcınıza  
veya "Thomas Works" Müşteri Hizmetleri Merkezine  
başvurmanızda fayda vardır.**

**Tel.: <0212> (320 98 50-51-52)**

**Faks: <0212> (320 98 53)**

## THOMAS TWIN # AQUAFILTER

### TEKNİK ÖZELLİKLERİ

Voltaj	: 220 - 240 Volt
Sigorta	: 16 Amper
Motor Gücü Max.	: 1300/ 1600 Watt
Üfleme Güç Kademesi : 2	
Max. Emiş Basıncı	: 230 mbar
Max. Emiş Gücü	: 300 Watt
Pompa Basıncı Max.	: 4 bar
Akış Oranı Max.	: 0,7 litre/min.
Tank Kapasitesi	: 5 lt
Püskürtme Tankı	: 2,4 lt
Su Giriş Kapasitesi	: 4 lt
Kablo Uzunluğu	: 6 m
Çalışma Yarıçapı	: 10 m
Tekerlek Sayısı	: 2 Büyük Arka, 2 Küçük Ön

### EKİPMANLAR

Hortum Çapı	: 32 mm
Hortum Valf Bloğu	: *
Teleskobik Paslanmaz Krom Boru	: *
Taşıma Kulbu	: *
Park Pozisyonu 2 tip	: *
Otomatik Kordon Sarıcı : *	
Emiş Güç Ayarı	: *
Emiş Güç Kontrol	: *
ECO Kademesi	: *
Dokunmatik Şalter	: *
Halı - Parke Başlığı	: *
Döşeme Başlığı	: *
Kenar Başlığı	: *
Halı Püskürtme Başlığı : *	
Döşeme Püskürtme Başlığı	: *
Sert zemin Adaptörü	: *
Pencere Başlığı	: *

### DETERJAN

Thomas ProTex Halı ampuanı	: *
----------------------------	-----

### FİLTRE SİSTEMLERİ

Su Filtre Sistemi	: *
Hepa Filtresi	: *
Dış Koruma Hava Filtresi : *	

### BOYUTLAR VE AĞIRLIK

Uzunluk	: 545 / 600 mm
Genişlik	: 340 / 400 mm
Yükseklik	: 355 / 550 mm
Ağırlık	: 10,3 / 15,4 kg

## Sorun giderme

THOMAS TWIN # AQUAFILTER elektrik süpürge, sizi tatmin edecek şekilde çalışmıyorsa, Müşteri Hizmetleri Departmanı ile temasa geçmeden önce, söz konusu anormallik veya arızanın basit bir nedenden kaynaklanıp kaynaklanmadığını anlamak için aşağıda belirtilen kontrolleri yapınız.

### Ortaya çıkan arıza, sorun veya anormallik

### Olası nedenleri, sorun giderme

#### Genel (tüm fonksiyonlar)

- Makine çalışmıyor.

- Elektrik kablosu, fişi veya priz düzgün çalışıyor mu? → Bu kontrolleri yapmadan önce elektrik fişini çekiniz ve gerekli onarımların, yalnızca yetkili ve uzman bir elektrikçi tarafından yapılmasını sağlayınız.
- Makinenin açma-kapama şalterini açtınız mı? → Kontrol ediniz.

#### Kuru süpürme

- Süpürme sırasında toz çıkıyor.

- AQUAFILTER sistemi, elektrik süpürgesine burada belirtilen kullanma talimatlarına uygun olarak monte edilmiş mi?
- Kirlili su tankında yeterli su var mı yoksa dahili filtre, tamamen suya mı batırılmış? → Kontrol ediniz.
- Dahili filtre, kir ve toz nedeniyle tıkanmış mı yoksa hortum bağlantı yuvasındaki gözenekler mi tıkalı → Filtreyi sökünüz ve temiz su ile yıkayıp durulayınız.

- Emme gücü gitgide azalıyor.

- HEPA filtre tıkalı mı? → HEPA filtreyi temizleyiniz.
- Gözenekler, başlıklar, emme borusu veya hortumu, kalın tozlar nedeniyle tıkanmış mı? → Makine çalışırken boruyu gevşetirseniz, borunun tıkanmasına neden olan tüm kir ve toz açığa çıkacak ve tıkanıklık ortadan kalkacaktır.

- Emme gücü yeterli değil.

- Hortum bağlantı yuvasındaki AQUA enjeksiyon başlığı tıkalı mı? → Başlığı sökünüz ve temiz su ile yıkayıp durulayınız.
- HEPA filtre tıkalı mı? → HEPA filtreyi temizleyiniz.
- Gözenekler, başlıklar, emme borusu veya hortumu, kalın tozlar nedeniyle tıkanmış mı? → Makine çalışırken boruyu gevşetirseniz, borunun tıkanmasına neden olan tüm kir ve toz açığa çıkacak ve tıkanıklık ortadan kalkacaktır.
- Gövde kapağı, yerine düzgün bir şekilde kilitlemiş mi? → Kontrol ediniz.
- Elektronik emme gücü kontrolü, MİNİMUM değerinde mi? → Emme gücünü, MAKSİMUM değerine ayarlayınız (gösterge lambası turuncu yanacaktır).
- Kulp üzerindeki mekanik emme gücü kontrolü açık mı? → Kulp üzerindeki sürgüyü kapatınız.

- Makine gövdesi kapağının iç kısmında çok fazla miktar su damlası birikmiş

- Muhtemelen AQUAFILTER sisteminde çok fazla toz bulunmaktadır. → AQUAFILTER sistemini temizleyiniz ve suyu değiştiriniz.

#### Yaş süpürme

- Emme gücü aniden düşüyor.

- Kirlili su tankı dolu mu (şamandıra devreye girdi mi)? → Tankı boşaltınız.
- Elektrik süpürgesi, açılı mı duruyor (şamandıra devreye girdi mi)? → Makineyi, dimdik bir şekilde tutunuz ve kapatıp tekrar açınız.

- Su, makine üzerindeki hava kanallarından kaçıyor.

- Kirlili su tankındaki şamandıra kirlenmiş mi yoksa artık hiç çalışmıyor mu (yani tank dolduğu halde, şamandıra devreye girmiyor mu)? → Şamandıra ve tırnağı temizleyiniz.
- Kirlili su tankı, sıvı sıçramasını önleyen ek parçalar, yaş filtre ve motor koruma filtresi ile birlikte makineye takıldı mı? → Açma-kapama şalterini hemen kapatınız, makineyi kurulumunuza ve eksik parçaları, yerlerine monte ediniz.

- Emme odasında, olağandan fazla miktarda su birikmiş (emme odasında, genelde birkaç damla su birikmesi gayet normaldir).

- Tapalar ve sızdırmazlık yüzeyleri çok mu kirlili? → Temizleyiniz.
- Sıvı sıçramasını önleyen ek parçalar için yaş filtreyi monte etmeyi unuttunuz mu?

- Kirlili su tankında, anormal büyüklükte köpükler oluşuyor.

- Orijinal THOMAS temizleme deterjanı mı kullandınız? → Deterjanı değiştiriniz.

- Pompa devrede olmasına rağmen, temizleme sıvısı gelmiyor.

- Püskürtme tankında, hiç temizleme sıvısı var mı? → Tankta temizleme sıvısı yok ise, ilave ediniz.
- Püskürtme başlığı tıkalı mı? → Başlığı, bir süre ılık suda bekletin ve daha sonra bütün gücünüzle dışarı doğru çekiniz.
- Tank bağlantı yuvası tıkalı mı? → Temiz su tankını sökünüz ve biriken toz ve kiri gidermek için tank bağlantı yuvasını (temiz su tankı ile makine gövdesi arasındaki bağlantı noktası), dar aralık başlığı ile temizleyiniz.

- Yüksek neme bağlı olarak, sıvılar yeterli miktarda emilmiyor.

- Elektronik emme gücü kontrolü, MİNİMUM değerinde mi? → Emme gücünü, MAKSİMUM değerine ayarlayınız (gösterge lambası turuncu yanacaktır).
- Kulp üzerindeki mekanik emme gücü kontrolü açık mı? → Kulp üzerindeki sürgüyü kapatınız.
- Zemine temas eden başlık, yeterince düz mü? → Başlığı tutunuz ve nispeten daha büyük bir açılı ile süpürünüz.

## Kundendienststellen / After Sales Servis Adresses / Servis Hizmetleri Adresleri

### Deutschland:

Robert Thomas  
Metall- und Elektrowerke  
GmbH & Co. KG  
Hellerstrasse 6  
57290 Neunkirchen  
Telefon 0 27 35 - 788 - 581-583  
Telefax 0 27 35 - 788 - 599  
e-mail: r-wilke@robert-thomas.de

### België:

ACEDEM SPRL  
Rue Vanderkindere 87  
B-1180 Bruxelles (Uccle)  
Tél. 0032 (0) 2 344 47 12  
Fax 0032 (0) 2 343 43 49  
e-mail: acedem@skynet.be

### BVBA New ETP

Passtraat 121  
B-9100 Sint-Niklaas  
Tél. 0032 (0) 3 777 39 63  
Fax 0032 (0) 3 777 26 11  
e-mail: info@newetp.be

### Servinter bvba

Zeilstraat 12  
B-3500 Hasselt  
Tél. 0032-(0)1128-1780  
Fax 0032-(0)1128-1791  
e-mail: info@servilux.be

### France:

Mâter ATOM Pieces  
97, rue H-Durra  
B. P. 113  
F-59590 Raismes  
Tél. 03.27.45.82.82  
Fax 03.27.45.82.99  
e-mail: atom.mp@wanadoo.fr

### Mena Toulouse Service

4, rue Jules Raimu  
F-31200 Toulouse  
Tel. 05.61.58.26.93  
Fax 05.61.58.40.55

### L.B.S. Le Bon Service

4, rue de l'Industrie  
F-67450 Mundolsheim  
Tel. 03.88.18.17.16  
Fax 03.88.18.17.20

### Niederlande:

A. u. M. Whiteparts B.V.  
Takkeblisters 37a  
NL 4817 BL Breda  
Tel. 076 - 572 05 05  
Fax 076 - 572 07 00

### Schweiz:

Saluda Technik AG  
Marchstein 173  
CH-56234 Triengen  
Tel./Fax: 041 937 3 30 75  
e-mail: info@saluda.ch

### Schweden:

Olsson & Co.  
Box 106  
42722 Bildal  
Tel. 031 - 9100 85  
Fax 031 - 0152 90  
e-mail: chr.olsson@telia.com

### Österreich:

Wukovits  
Kaiser-Joseph-Straße 64  
A-3002 Purkersdorf  
Tel./Fax 0 22 31/ 6 34 67

### Ernst Wallnöfer

Elektro-Industrievertretung  
Bundesstraße 29, Neu-Rum  
A-6063 Innsbruck  
Tel. 05 12 / 26 38 38,  
Fax 05 12 / 26 38 38 26  
e-mail: office@wallnoefer-elektro.at

### Pötz GmbH

Brünner Straße 5  
A-1210 Wien  
Tel. 01/278 53 65  
Fax 01/27 85 36 55  
e-mail: info@poetz.co.at

### Reicher

Elektro-Service  
Hohenegg 17  
A-8262 Itz  
Tel. 0 33 85 / 5 83  
Fax 0 33 85 / 2 20 40  
e-mail: thomas.service@aon.at

### Josef Pircher Betriebs GmbH

Belruptstraße 44  
A-6900 Bregenz  
Tel. 0 55 74 / 4 27 21-0  
Fax 0 55 74 / 4 27 21 5  
e-mail: elektrotechnik@pircher.at

### Johann Grössing

Autorisierter Kundendienst  
Flötzerweg 156  
A-4030 Linz  
Tel. 07 32 / 38 53 31  
Fax 07 32 / 38 53 59  
e-mail: karin.g@haushaltsgeraete-service.at

### Wöndl Elektro Ges.mBH

Haushaltsgeräte Kundendienst  
Gniglerstr. 18  
A-5020 Salzburg  
Tel. 06 62-87 27 14  
Fax 06 62-88 24 87  
e-mail: woendl-kundendienst@aon.at

### Quelle Zentralservice

Industriezeile 47, A-4021 Linz  
Tel. 07 32 / 78 09-6312,  
Fax 07 32 / 78 09-86312  
sowie alle Quelle  
Technik Center Servicestellen

### Türkiye:

Hack Endüstriyel Tem. Tic. Ltd. Sti.  
Tekstilcent, Koza Plaza A-Blok No: 40  
34235 Esenler/Istanbul  
Tel.: 444 24 93  
Faks: 0212 438 78 97  
www.hackservis.com.tr  
info@hackservis.com.tr

### Polska:

APRA SERWIS Sp. z o.o.  
Al. Krakowska 179  
02-180 Warszawa,  
Tel. (022) 428 27 74  
mail: apraserwis@apraserwis.pl

### Russland:

ООО РТЦ "Совинсервис"  
Офис: 129085, г.Москва, ул.Бочкова,  
6 кор.2, стр. 2.  
www.sovinservices.ru  
Телефон «горячей линии»  
Thomas (909) 643-06-88

### Kasachstan:

ЦКО THOMAS  
Казakhstan, Алматы  
Ул. Гагарина 238  
Тел: +7 727 327 25 45  
+7 727 299 80 70  
+7 777 224 90 11  
E-mail: Alsa.Yigelm@list.ru  
Internet: www.thomas.com.kz

### Ukraine:

THOMAS-UA  
Strojindustrij Str. 5  
01013 Kiev  
Tel. +38 044 239 0777  
Fax +38 044 254 2065  
E-mail: info@thomas-ua.de  
Internet: www.thomas.ua

# THOMAS

## DIE SAUBERE LÖSUNG

Robert Thomas  
Metall- und Elektrowerke GmbH & Co. KG  
Postfach 1820, 57279 Neunkirchen  
Hellerstraße 6, 57290 Neunkirchen  
Telefon +49 - 2735 - 788 - 0  
Telefax +49 - 2735 - 788 - 519  
e-mail: service@robert-thomas.de  
www.robert-thomas.de  
GERMANY