

THOMAS

TWIN t1

AQUAFILTER

GEBRAUCHSANWEISUNG

OPERATING INSTRUCTIONS · MODE D'EMPLOI · GEBRUIKSAANWIJZING
HASZNÁLATI UTASÍTÁS · KULLANMA KILAVUZU · INSTRUKCJA OBSŁUGI
INSTRUȚIUNE DE FOLOSIRE · Руководство по эксплуатации



Inhaltsverzeichnis

D

Wir gratulieren Ihnen	3
Vor der ersten Inbetriebnahme	3
Sicherheitshinweise	3
Kurzanleitung	4-5
Erstes Kennenlernen	6
Zubehör	7
Tabellen Anwendungen-/ Einsatzmöglichkeiten	7
Allgemeine Hinweise	8
Staubsaugen	8
Informationen für den Gebrauch	8
AQUA-Filber starklar machen	8
Waschaugen / Flüssigkeiten saugen	9
Informationen für den Gebrauch	9
Vor der Teppichreinigung	9
- Teppichreinigung	9/10
- Hartbodenreinigung	10
- Polsterreinigung	10
Flüssigkeiten saugen	10
Reinigung und Pflege	10/11
Nachfolgebedarf / Sonderzubehör	11
Der Umwelt zuliebe	11
Kundendienst	11
Garantie	11
Was tun, wenn	12

Contents:

GB

Getting to know the product	13
Accessories	14
Table: Examples of use and application	14
Quick start guide	4-5
We congratulate you	15
Before putting into operation for the first time	15
Safety instructions	15
General instructions	16
Dust vacuuming	16
Information for use	16
To make the AQUA filter ready for use	16
Wash-vacuuming / Sucking up liquids	17
Information for use	17
Before cleaning carpets	17
- Wash-vacuuming	17
- Carpet cleaning	17/18
- Hard floor cleaning	18
- Upholstery cleaning	18
Sucking up liquids	18
Cleaning and maintenance	18/19
After Sales Service supplies/special accessories	19
For the sake of the environment	19
Customer service/guarantee	19
Guarantee	19
Troubleshooting	20

Table des matières

F

Première approche	21
Accessoires	22
Tableau Possibilités d'application et de mise en œuvre	22
Instructions succinctes	4-5
Félicitations	23
Avant la première mise en service	23
Consignes de sécurité	23
Consignes générales	24
Aspiration de matières sèches (MS)	24
Instructions de service	24
Démontage AQUA-Filber	24
Aspiration-lavage/Aspiration de liquides	25
Instructions de service	25
Avant le nettoyage du tapis et moquette	25
- Nettoyage tapis/moquette	25/26
- Nettoyage sol dur	26
- Nettoyage meubles rembourrés	26
Aspiration de liquides	26
Nettoyage et entretien	26
Après aspiration-lavage/aspiration de liquides	26
Après aspiration MS	26/27
Besoins supplémentaires/Accessoires spéciaux	27
Pour l'amour de l'environnement	27
Service après vente	27
Garantie	27
Que faire quand ?	28

Inhoudsopgave

NL

Een eerste kennismaking	29
Accessoires	30
Tabel toepassings-/gebruiksmogelijkheden	30
Beknpte handleiding	4-5
Herstelijk gefeliciteerd	31
Vóór de eerste inbedrijfstelling	31
Veiligheidsinstructies	31
Algemeen overzichten	32
Stofzuigen	32
Informatie betreffende het gebruik	32
AQUA-filber (ortiloor maken)	32
Waszuigen/Vloeistoffen opzuigen	33
Informatie betreffende het gebruik	33
Voor de tapijtreiniging	33
- tapijtreiniging	33/34
- reiniging van harde vloeren	34
- reiniging van textiele bekledingen	34
Vloeistoffen opzuigen	34
Reiniging en onderhoud	34/35
Verdere benodigdheden /speciale accessoires	35
Ter wille van het milieu	35
Klantenservice	35
Garantie	35
Wat moet u doen, wanneer	36

Tartalomjegyzék

H

Először ismerkedés a géppel	37
Tartozékok	38
Táblázat - Felhasználási és alkalmazási lehetőségek	38
Rövid ismertetés	4-5
Gratulálunk	39
Az első üzemi helyezés előtt	39
Biztonsági útmutatók	39
Általános tudnivalók	40
Porzsívósítás	40
Használati útmutató	40
Az AQUA szűrő előkészítése a használatra	40
Mosdívósítás/Folyadékot felszívása	41
Használati útmutató	41
Szennyegytisztítás előtt	41
- Szennyegytisztítás	41/42
- Kárpattisztítás	42
- Kárpattisztítás	42
Folyadékok felszívása után	42
Tisztítás és ápolás	42-43
Példálos igénycik / külön tartozékok	43
Minden a környezéket	43
Yerőszolgálat	43
Garancia	43
Mi a teendő, ha	44

İçindekiler

TR

İlk tanışma / İlk Kullanım Parçaları	45
Aksesuarlar	46
Tablo: Uygulama ve Kullanım Alanları	46
Kısa Kılavuz	4-5
İlk Kullanım Öncesi	47
İlk Kullanım Öncesi	47
Genel Uyarılar	47
Genel Bilgiler	48
Kuru Süpürme	48
Kullanma İlikin Açıklamalar	48
AQUA Filtresini Kullanma Hazırlaması	48
Yıkama / Sıvıların Emilmesi	49
Kullanma İlikin Açıklamalar	49
Halk Temizliği Öncesi	49
- Halk Temizliği	49/50
- Sert Tabanlı Temizliği	50
- Döşeme Temizliği	50
Sıvıların Emilmesi	50
Temizleme ve Bakım	50
Sıvıların Emilmeden Sonra	50
Kuru Süpürme Sonrası	50/51
Ardı İhtiyaçlar / Özel Aksesuarlar	51
Çevreyi Koruma	51
Müşteri Hizmetleri	51
Garanti	51
Sorunları Giderme	52

Spis treści

PL

Rysunki	53
Aksesoria	54
Tabela: Przykład użycia odkurzacza	54
Krótkie instrukcje użytkownika	4-5
Gratulacje	55
Zanim po raz pierwszy skorzystasz z urządzenia	55
Wskazówki dotyczące bezpieczeństwa	55
Wskazówki ogólne	56
Odkurzenie	56
Informacje dla użytkownika	56
Aby przygotować FILTR WODNY do pracy	56
Pranie/ Zbieranie płynów	57
Informacje dla użytkownika	57
Zanim przystąpisz do czyszczenia dywanów	57
- czyszczenie dywanów	57/58
- czyszczenie podłóg twardej	58
- czyszczenie tapicerki	58
Czyszczenia i obsługa	58
Obsługa urządzenia po odkurzeniu	58
Po odkurzeniu	58
Aksesoria specjalne	59
W trosce o ochronę środowiska naturalnego	59
Serwis i gwarancja	59
WYSTĘPUJĄCE NIEPRAWIDŁOŚCI	60

Cuprins

RO

Facelul cunoștință	61
Accesorii	62
Tabelul posibilităților de utilizare	62
Scurte instrucțiuni	4-5
Vă felicităm	63
Înainte de prima dată în folosință	63
Indicații de siguranță	63
Indicații generale	64
Aspirarea de praf	64
Informații referitoare la utilizare	64
Prepararea pentru start a aspiratorului	64
Aspirarea cu spălare/aspirarea lichidelor	65
Informații referitoare la utilizare	65
Înainte de curățarea covorilor	65
- curățarea covorilor	65/66
- curățarea podelelor dure	66
- curățarea garniturilor	66
Aspirarea lichidelor	66
Curățarea și întreținerea	66/67
Accesorii speciale / accesorii speciale	67
De dragul mediului	67
Service	67
Garantie	67
Ce este de făcut dacă	68

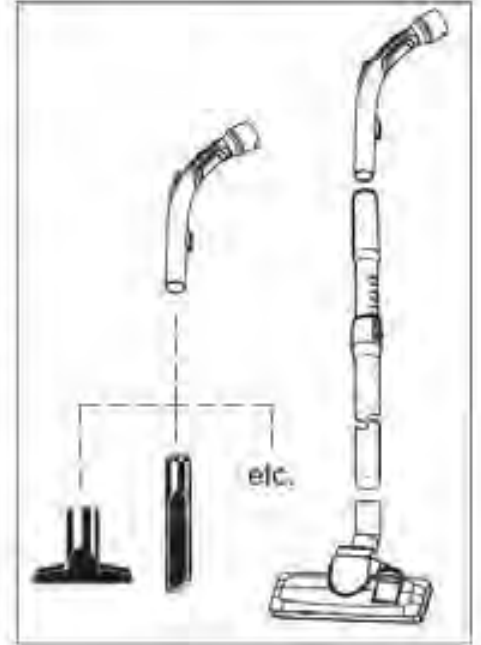
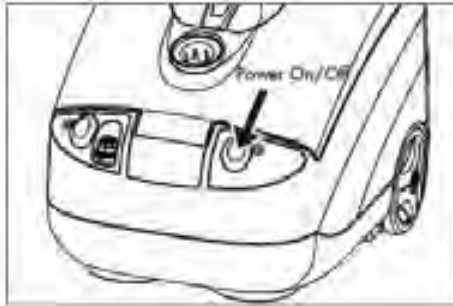
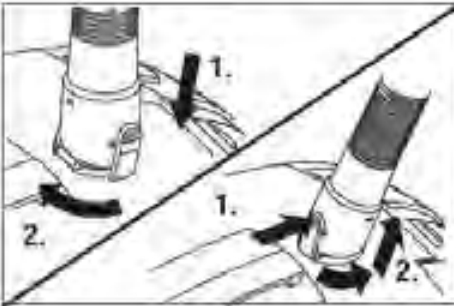
Содержание

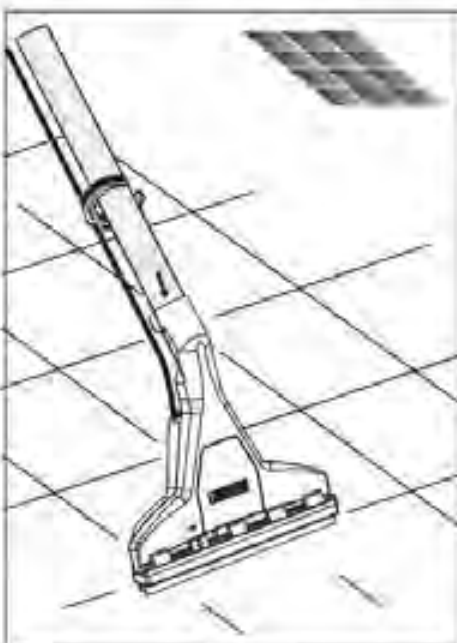
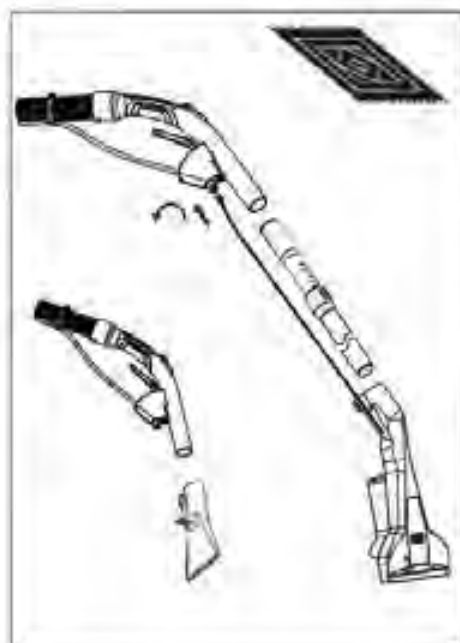
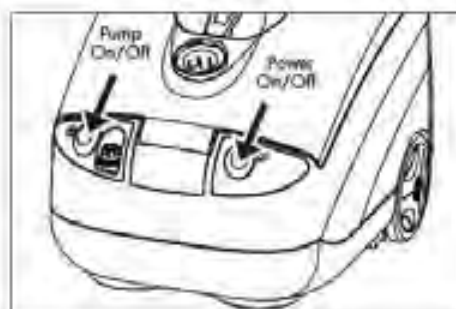
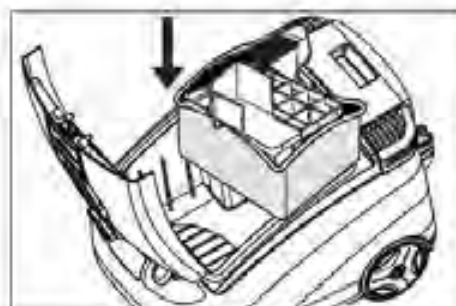
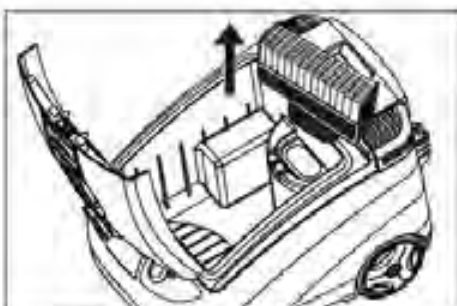
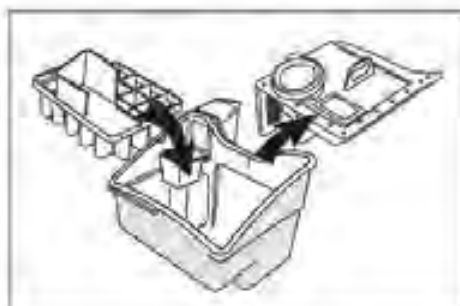
RUS

Первое знакомство	69
Принадлежности	70
Таблица возможностей применения	70
Краткое руководство в картинках	4-5
Мы поздравляем Вас	71
Перед первым включением	71
Указания по технике безопасности	71
Общие указания	72
Сухая уборка пыли	72
Информация для использования	72
Подготовка АКВА-фильтра к работе	72
Влажная уборка / сбор жидкостей	73
Информация для использования	73
Перед чисткой ковров	73
- Чистка ковров	73/74
- Чистка полов с твердым покрытием	74
- Мойка окон	74
Сбор жидкостей	74
Чистка и уход	74
После влажной уборки / сбора жидкостей	74
Сопутствующие товары /	
Специальные принадлежности	75
Ради окружающей среды	75
Служба сервиса	75
Гарантия	75
Что делать, если	76

Trockensaugen · Dry vacuuming · Aspiration de matières sèches · Droogzuigen · Szárasszívás ·

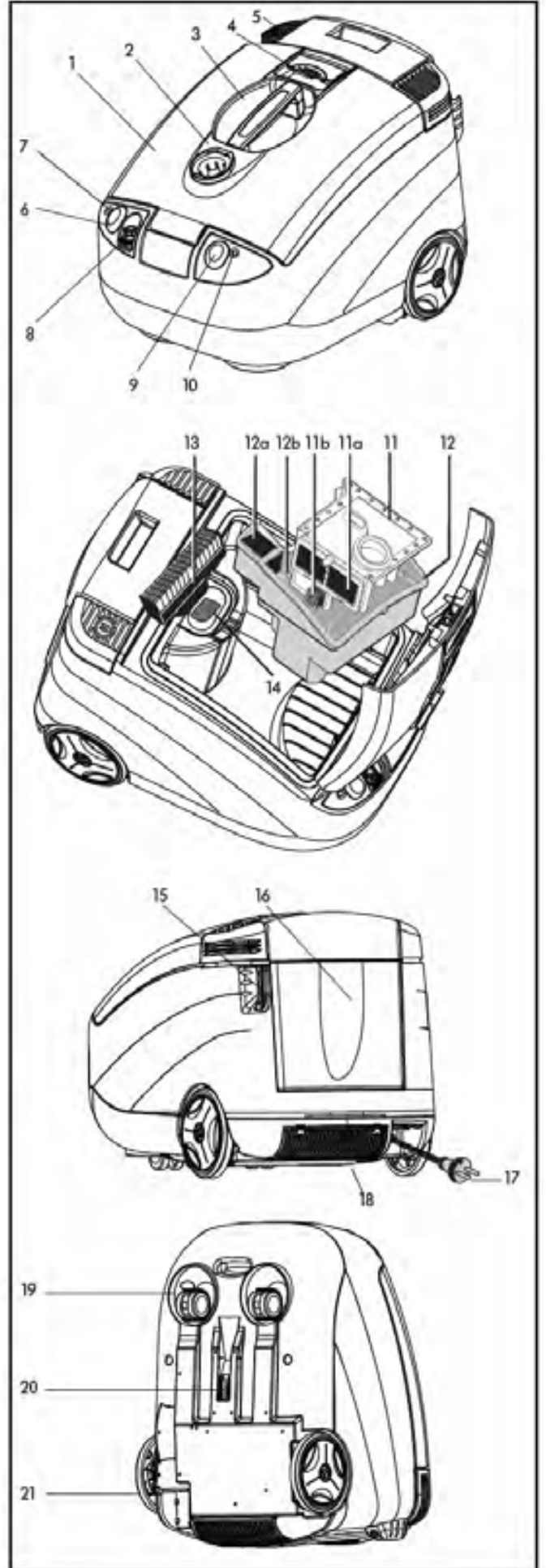
Kuru Süpürme · Odkurzenie · Aspirarea uscată · Сухая уборка с помощью системы АКВА-фильтра





Elektrikli Süpürge'nin Parçaları

1. Gövde kapağı
2. Hortum bağlantı yuvası
3. Taşıma kulpu
4. Kapak kilitleme ve açma mandalı
5. Kablo sarma düğmesi
6. Pompa açma/kapama şalteri
7. Işıklı pompa göstergesi
8. Püskürtme hortumu hızlı kuplağı
9. Açma/Kapama Butonu
10. Açma/Kapama LED-Göstergesi

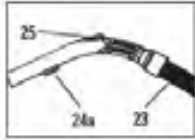


11. Köpüklü plastik filtrelili (11a) ve emme filtrelili (11b) AQUA filtre (11)
12. Yağ filtrelili (12a) ve şamandıralı (12b) kirli su haznesi (12)
13. HEPA filtresi
14. Motor koruma filtresi

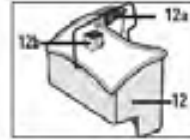
15. Emme borusu tutucusu (askı yeri)
16. Çıkarılabilir kapaklı temiz su haznesi
17. Elektrik fişi
18. MKA mikro filtre

19. Yönlendirici küçük tekerlekler
20. Emme borusu tutucusu (askı yeri)
21. Büyük tekerlekler

Aksesuarlar



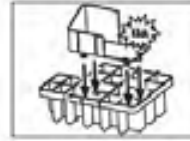
Spiral Hortum (23) Kulbundan Emiş Gücünü Ayarlama Butonu (26)



Yaş filtreli (12a) ve şamandıralı (12b) kirli su haznesi (12) *



Su Püskürtücü Tabanca ve Temiz Su Hortumu (24) ve Demonte Edilmiş Klipsler



Dışarı sıçramayı önleyici, 2 parça

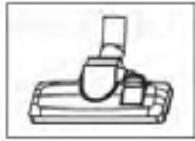


Aski düzenekli, yüksekliği ayarlanabilir teleskopik emme borusu



Halı Yıkama Aparatı ve Temiz Su Hortumu

+ Sert Zemin Aparatı



Hertürlü Zemine Ayarlanabilir Süpürme Aparatı



Kısa püskürtme hortumlu döşeme püskürtme başlığı



Döşeme başlığı (sandalye, koltuk, otomobil) Dar aralık başlığı (aralıklar, oluklar, kanallar)



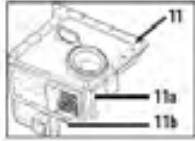
THOMAS ProTex konsantre halı temizleme deterjanı



HEPA filtresi *



Püskürtme hortumunu emme borusuna bağlayan 2 boru klipsi



Köpüklü plastik filtreli (11a) ve emme filtreli (11b) komple AQUA filtre (11) *



4 adet Temiz Su Hortumu Bağlat Klipsleri

*) Cihaza entegre edilmiştir

Tablo: Uygulama ve Kullanım Olanakları

Temizleme Yöntemi	Uygulama	Aksesuar	Filtre Sistemi
Kuru süpürme	• Halı ve sert tabanlar	Halı başlığı	Komple AQUA filtreli (11) ve yağ filtreli (12a) kirli su haznesi (12) + HEPA filtresi (13) + Motor koruma filtresi (14) + 1 litre su doldurun
	• Mobilyalar, otomobil döşemeleri vs.	Döşeme başlığı	
	• Dar aralıklar, köşeler, otomobil içi, genel olarak zor ulaşılan yerler	Dar aralık başlığı	
Yıkama	• Derin halı temizliği + Leke çıkarma	Halı püskürtme başlığı	Yağ filtreli (12a) kirli su haznesi (12) + Dışarı sıçramayı önleyici + Motor koruma filtresi (14)
	• Derin döşeme temizliği + Leke çıkarma	Döşeme püskürtme başlığı	
	• Taş döşeme temizliği	Halı püskürtme başlığı + Sert taban adaptörü	
Yağ süpürme	• Meyve suyu, kahve, su vb. gibi su bazında sıvıların emilmesi		Yağ filtreli (12a) kirli su haznesi + Dışarı sıçramayı önleyici + Motor koruma filtresi (14)
	- Halı - Taş döşeme (fayans, PVC)	Halı püskürtme başlığı Halı püskürtme başlığı + Sert taban adaptörü	

Sizi Tebrik Ederiz ...

Halılarınızı, sert zeminlerinizi ve mobilya döşemelerinizi kolayca temizleyebileceğiniz, birinci sınıf THOMAS TWIN T1 AQUAFILTER süpürme ve yıkama makinesini tercih ettiğiniz için sizi tebrik ederiz.

Yeni THOMAS TWIN T1 AQUAFILTER cihazını satın alarak, günlük ev temizliğinde yeni standartlar yaratan özel bir ürünü tercih ettiniz.

Bu makine, sert tabanlar, halı ve halıfleksler veya mobilya döşemeleri gibi farklı yüzeyleri daha iyi ve daha kolay temizlemenize olanak sağlayan, üstün teknolojiye sahip olağanüstü bir yüksek performans süpürgesidir.

Kuru süpürme fonksiyonu sayesinde bu cihaz, kuru kir ve tozları temizlemeye ve yağ süpürme özelliğiyle de su bazında sıvıları emmeye uygundur. Halılarınızın, sert tabanlarınızın (fayans, parke, laminat, PVC), mobilya döşemelerinizin ve pencerelerinizin temizlenmesinde de yıkama makinesi olarak yüksek performans sergiler.

Satın aldığınız cihazı kısa zamanda tanıyabilmeniz ve çeşitli fonksiyonlarından tam olarak faydalanabilmeniz için kullanma kılavuzunu lütfen dikkatle okuyun. Usulüne uygun kullanmanız ve bakımını yapmanız halinde yeni THOMAS cihazınız size uzun yıllar boyunca hizmet edecektir. Yeni cihazınızı severek kullanmanız dileğiyle ...

THOMAS Ekibiniz

İlk Kullanım Öncesi

Aşağıda verilen tüm bilgileri lütfen dikkatle okuyun. Bu bilgiler, cihazın güvenliği, kullanımı ve bakımı konusunda önemli açıklamalar içermektedir. Kullanma kılavuzunu itinayla saklayın ve cihazın sizden sonraki sahibine teslim edin.



Güvenlik Uyarıları

- THOMAS TWIN T1 AQUAFILTER yetişkin kişiler tarafından sadece evlerde kullanıma mahsustur.
- Aşağıda belirtilen durumlarda cihazı kesinlikle çalıştırmayın:
 - Elektrik kablosunda hasar oluştuğunda,
 - Cihazda gözle görülür hasar oluştuğunda,
 - Cihaz yere düştüğünde.
- Şebeke voltajı model etiketindeki voltaja uygun olmalıdır.
- Cihazı yanma tehlikesi olan maddelerin depolandığı veya gazların oluştuğu mekânlarda işletmeyin.
- Çalışmakta olan cihazı kesinlikle gözetimsiz bırakmayın ve çocukların cihazla oynamalarına dikkat edin.
- Bu cihaz fiziksel, duyuşsal veya zihinsel bakımdan özürli olmaları veya tecrübe ve/veya bilgi yetersizliği nedeniyle cihazı kullanabilecek durumda olmayan kişiler (çocuklar dahil) tarafından kullanılmamalıdır. Bu kişilerin, güvenliklerinden sorumlu kişiler tarafından kullanım esnasında denetlendikleri veya cihazın kullanımını konusunda bilgilendirildikleri durumlar istisna teşkil eder. Çocuklar, cihazla oynamalarını sağlamak için gözetim altında tutulmalıdırlar.
- Merdivenleri temizlerken özellikle dikkatli olunmalıdır. Cihazın merdiven üzerinde sağlam bir şekilde durmasını sağlayın ve hortumun mevcut uzunluğundan fazla esnetilmemesine dikkat edin. **Cihazı işletim esnasında kesinlikle dikey pozisyona getirmeyin.**
- **Aquafilter sisteminin kullanma kılavuzuna uygun olarak monte edilmediği hallerde TWIN T1**

AQUAFILTER cihazını işletim esnasında kuru süpürme için kullanmayın. Aksi takdirde cihaz hasar görebilir.

- Cihazın üzerine çıkmayın ve hortum sistemini aşırı esnetmeyin veya bükmeyin.
- Özellikle göz ve kulaklar için tehlike oluşturabileceğinden, cihaz çalışırken emici başlık ve boruların kafa yakınlarına getirilmemeleri gerekir.
- Temizleme esnasında cihazdan çıkan sıvıyı insanlara, hayvanlara, prizlere veya elektrikli aletlere doğru tutmayın.
- Hassas cilde sahip kişilerin temizleme solüsyonuyla doğrudan temas etmekten kaçınmaları gerekir. Mukoza zarlarıyla (göz, ağız vs.) temas halinde derhal bol suyla yıkayın.
- Banyo vb. gibi yağ ve nemli mekânlarda uzatma kabloları kullanmayın.
- **Dikkat!** Bu cihaz modeli, örn. boya inceltici, yağ, benzin veya aşındırıcı/yakıcı sıvılar gibi sağlığa zararlı ve çözücü madde içeren sıvıları emmeye uygun değildir.
- **Cihazın filtre performansını olumsuz etkilememek ve hasarları önlemek için, toner veya is/kurum gibi ince tozları süpürmeyin.**
- Yağ/Nemli işletim sonrası tüm hazneleri boşaltın. Kimyasal maddeler (sert taban ve halı temizleme maddeleri) çocukların eline geçmemelidir.
- Ancak orijinal THOMAS temizleme maddeleri kullanıldığında cihaz fonksiyonları ve temizleme etkisi garanti edilebilir.
- **Temizleme / Bakım / Doldurma / Boşaltma gibi çalışmalarda ve arızalarda tüm şalterleri kapatın ve fişi prizden çıkarın.**
- Cihazı dışarıda (açık havada) bırakmayın, doğrudan neme maruz bırakmayın, sıvı içerisine batırmayın ve ısıtma agregatlarının hemen yanında muhafaza etmeyin.
- THOMAS TWIN T1 AQUAFILTER cihazında, aksesuarlarda veya elektrik kablosunda (özel kablo gereklidir) meydana gelen hasarları kesinlikle kendiniz onarmayın. Hasarın yetkili müşteri servisinde giderilmesini sağlayın. Cihazda kendi başınıza yapacağınız değişiklikler sağlığımız için tehlike teşkil edebilir. Sadece orijinal yedek parça ve aksesuarların kullanılmasını sağlayın.
- **Ayrıca, ilerleyen bölümlerde "Kullanıma İlişkin Açıklamalar" başlığı altında verilen bilgileri dikkate alın.**
- **Doğru kullanmak suretiyle cihazın sunduğu yüksek performanstan faydalanın.**
- Üretici, cihazın kullanım amacına aykırı veya hatalı kullanılması nedeniyle oluşan olası hasarlar için sorumluluk kabul etmez.
- Elektrik fişini prizden çıkarırken kesinlikle kabloyu değil, fişi tutarak çekin.
- Elektrik kablosunun ısıya ve kimyasal sıvılara maruz kalmamasına ve keskin kenarlar veya yüzeyler üzerinden çekilmemesine özen gösterin.

Genel Bilgiler

Emme Hortumunun Bağlanması

- Emme hortumunun bağlantı parçasını hortum bağlantı yuvasına takın ve yerine oturana kadar arkaya doğru çevirin.


Emme Hortumunun Çıkarılması

- Bağlantı parçasındaki butona basın. Bağlantı parçasını ¼ tur yana çevirin ve çekerek çıkarın.
- Temiz su hortumunu çıkartmak için pompa butonunun yanında olan jak in altındaki butona basınız.

Mekanik Emme Gücü Ayarı

Emme gücü, mekanik emme gücü ayar düzeneğiyle de (yardımcı hava sürgüsü) ayarlanabilir.

Yardımcı hava sürgüsü kapalı = Maksimum emme gücü.
Yardımcı hava sürgüsü açık = Düşük emme gücü.

 Yıkama esnasında hava ayar düğmesi mutlaka kapatılmalıdır.

Park Konumu

- Emme borusunu başlık ve hortumla birlikte cihazın arka tarafındaki emme borusu tutucusuna asın.

Cihaz dikey pozisyonda muhafaza edilecekse, emme borusunu cihazın alt tarafına asın.

Aksesuarların Muhafazası

- Kuru süpürme işleminde temiz su haznesi aksesuarları muhafaza etmek için kullanılabilir.

Kuru Süpürme



Kullanıma İlişkin Açıklamalar

- **AQUAFILTER** sisteminin kullanma kılavuzuna uygun olarak monte edilmediği hallerde **TWIN T1 AQUAFILTER** cihazını kuru süpürme için kullanmayın. Aksi takdirde cihaz hasar görebilir.
- Kuru süpürme işleminde cihazla büyük miktarlarda sıvı emmeyin.
- Cihazla örneğin kakao tozu, un vb. gibi ince tozları büyük miktarda emmeyin.

AQUA Filtrenin Kullanıma Hazırlanması

TWIN T1 AQUAFILTER cihazınız fabrika çıkışı kuru süpürme işlemini için donatılmıştır.

Kapak açma mandalını kaldırarak gövde kapağını açın.

AQUA filreyi kulpundan tutarak kirli su haznesinden çıkarın. Kirli su haznesine 1 litre temiz su doldurun.

Komple AQUA filreyi, kirli su haznesinin iki kulavuz olduğu arkasında tam yerine oturacak şekilde takın. AQUA filreyi çevreleyen contanın kirli su haznesinin iç tarafına oturmasına ve yaş filtrenin monte edilmiş olmasına dikkat edin.

Emme hortumunu bağlayın ve teleskopik emme borusunu monte edin. İsteddiğiniz aksesuarı takın.



Optimal filtre etkisini sağlamak için, yaklaşık 40-60 dakika aralıksız işlemden sonra veya kapağın alt tarafında çok sayıda su damlacıkları oluştuğunda, AQUA filreyi sade suyla kısaca yıkamanız ve kirli su haznesindeki suyu değiştirmeniz tavsiye olunur.

İlk kullanımda veya çok kirli bir ortamı süpürmede mutlaka ara ara suyun kirlilik derecesini kontrol edin, su çok kirli ise, suyunu değiştirin.

Hijyenik nedenlerden dolayı AQUAFILTER sistemi her kullanım sonrası boşaltılmalı ve temizlenmelidir. Kirli su ve nemli parçalar, bakteri ve mantar üremesine neden olur (bkz. Temizleme ve Bakım).

Yıkama / Sıvıların Emilmesi



Kullanıma İlişkin Açıklamalar

- **Dikkat!** Benzin, boya inceltici ve soba yağı vb. gibi maddeler emme havasıyla girdap teşekkülü yoluyla patlayıcı buhar ve bileşimler oluşturabilirler.
- Aseton, asit veya çözücüler cihazın yapımında kullanılan malzemelere zarar verebilirler. Temizlikte kullanılan temiz ve kirlı sular sorunsuz emilebilir.
- Sıvılar emildikten veya yıkama işleminin ardından kirlı su haznesini ve kullanılan tüm parçaları temizleyin ve kurumaya bırakın.
- **Kirlı su haznesi olmadan cihazla kesinlikle yıkama yapmayın veya sıvıları emmeyin.**
- THOMAS TWIN TI AQUAFILTER cihazınız, kap veya teğenlerden büyük miktarlarda sıvıları emmek için uygun değildir.



• Dikkat!

Pompayı kesinlikle sıvızsız işletmeyin.

- Her yaş temizleme işleminden sonra cihazı boşaltın ve temizleyin. Kirlı su ve nemli parçalar, bakteri ve mantar üremesine neden olur (bkz. Temizleme ve Bakım).

Kusursuz neticelet elde etmek için **sadece orijinal deterjanlar** kullanın.

Konsantrite temizleme deterjanı ihtiyacınızı size en yakın yetkili satıcıdan veya THOMAS Müşteri Hizmetleri Departmanı'ndan temin edebilirsiniz.

Sulu yıkama

Halı Temizliği Öncesi

- Yaş temizleme işlemine tabi tutacağınız her malzemenin bu işleme uygun olup olmadığını kontrol edin. Örneğin hassas, boyası çıkan veya el dokuması halılarınızı yaş temizlemeyin.

Halinizin yaş temizlemeye uygun olup olmadığını anlamak için beyaz bir beze bir miktar deterjan dökün ve halinizin fazla göze çarpmayan bir yerine ovarak sürün. Bez üzerinde boya izine rastlamazsanız, temizleyeceğiniz malzemenin boyasının çıkmayacağından hareket edebilirsiniz.

Aksi takdirde halı yaş temizlenmemelidir.

Tereddüt halinde konuya ilişkin uzman bir halı satıcısına başvurun.

Halıya daha önce halı jampunu uygulanmışsa, THOMAS TWIN TI AQUAFILTER ilk kez kullanıldığında kirlı su haznesinde aşırı köpük oluşabilir. Daha fazla köpük oluşumunu önlemek için kirlı su haznesine yarım fincan sirke dökün.

Hava çıkış deliğinden köpük çıkacak olursa, cihazı derhal kapatın ve kirlı su haznesini boşaltın.

Bir defaya mahsus kapsamlı temizlik işleminde THOMAS konsantrite temizleme deterjanları kullanıldığında, söz konusu deterjanlar özel köpük önleyici madde içerdiklerinden, aşırı köpük oluşumu görülmez.

Halı yaş olduğu sürece üzerine basılmamalıdır.

Yıkadığınız ve temizlediğiniz halinizin çabuk kurumasını sağlamak için, halinin bulunduğu odanın temizleme esnasında ve sonrasında iyice havalandırılması gerekir.

Halı Temizliği

2 parçadan oluşan dışarı sıçramayı önleyiciyi birleştirin.

AQUA filtresi kulpundan tutarak kirlı su haznesinden çıkarın ve dışarı sıçramayı önleyiciyi takın.

HEPA filtresini cihazdan çıkarın.

Dışarı sıçramayı önleyiciyi ve kirlı su haznesini cihaza yerleştirin. Yaş filtresinin (12a) ve motor koruma filtresinin (14) takılı olmalarına dikkat edin.

Temiz su haznesini doldurmak üzere çıkarın (diksey pozisyonunda yukarıya doğru çekin) veya doğrudan cihazın içinden su doldurun. Bu amaçla temiz su haznesinin kapağını kaldırın.



Temiz su haznesini doldururken, kapak valfinin fonksiyonunu olumsuz etkilememek için hazne içine kir girmemesine dikkat edin.

Tutma yerine kadar konsantrite deterjan ve su doldurun (azami 2,4 litre).

Halı temizlemek için **THOMAS ProTex konsantrite temizleme deterjanı** tavsiye olunur.

Uygulama ve dozaj için konsantrite temizleme kutusunun üzerindeki etikete bakın.

İtik su (azami 30 °C) kullanın.

Emme hortumunu bağlayın ve teleskopik emme borusunu monte edin.

Temiz su hortumunun ucundaki jak'ı pompadaki yuvasına takın, hortumun ucundaki tabancayı da spiral hortumdaki bağlantı yerine yerleştiriniz, 4 adet klips ile temiz su hortumunu spiral hortuma kelepçeleiniz.

Halı püskürtme başlığını monte edin, hızlı kupaçlı püskürtme hortumunu emme borusundan yukarı getirin, kapama valfine dayayın ve döndürerek sabitleyin. Püskürtme hortumunu 2 boru klipsiyle emme borusuna sabitleyin.

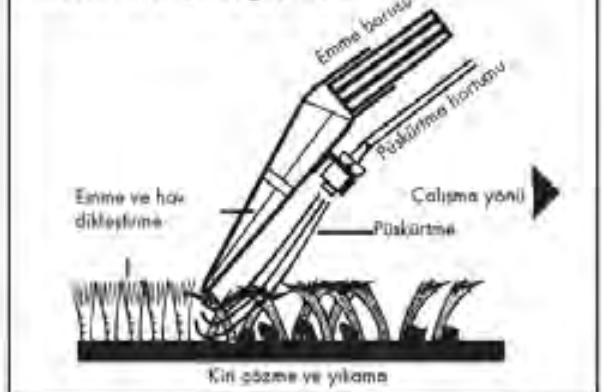
Elektrik fişini cihazdan çıkarın ve prize takın.

Açma/Kapama ve Pompa Butonuna basınız.

Püskürtme-Emme Sistemi

- Deterjan basınçla işe doğru püskürtülür.
- Kir çözücü ve elyaf dip kısmına kadar yıkama.
- Kirlı su maksimum güçle emilir ve halının havayı dikleştirir.

Tüm bunlar tek bir işlemde gerçekleşir.



Kapama valfinin (24) koluna temizleme sıvısı çıkana kadar basın ve halı üzerindeki başlığı düz halılar halinde halı üzerinden çekin. Halı üzerinde uygulama yaptığınız halın sonuna ulaştığınızda veya çalışmaya ara verdiğinizde, püskürtme işlemi durdurmak için valf kolunu bırakın. Püskürtülen sıvı emildikten sonra başlığı kaldırı ve hafif üst üste gelmek suretiyle halı üzerinde yeni bir halı temizlemeye başlayın. Bu şekilde komple yüzey setitler halinde temizlenebilir.



Temizlenen şarjlılarda kalan sıvı izleri kalırsa, bu yerleri püskürtme yapmadan sorunsuzca tekrar emerek süpürmek mümkündür.

Mekanik emme gücü ayar düzeneğinin (25) tamamen kapalı olmasına dikkat edin.

Aşırı kirlı yerlere halı püskürtme başlığını öne doğru hareket ettirirken de temizleme sıvısı uygulayabilirsiniz. Ayrıca, sadece pompayı çalıştırmak suretiyle bir ön muamele de gerçekleştirebilirsiniz.

Halı üzerine çok fazla sıvı yaymamaya dikkat edin. Aksi takdirde halıda ancak uzun bir kuruma sürecinden sonra kaybolan kabarmaya veya dalgalanmalara oluşabilir.

i Emme işleminin kesintiye uğramasını önlemek için, temiz su haznesindeki deterjanlı karışım komple tükendikten sonra kirli su haznesini boşaltın.

Bu talimata uyulmadığında, kirli su haznesi dolduğunda haznede bulunan şamandıra otomatik olarak emme işlemini durdurur (motorun yüksek devirle çalıştığı duyulur).

Cihazı kapatın, elektrik fişini prizden çıkarın ve kirli su haznesini boşaltın.

Sert Taban Temizliği

Sert zemin yıkama aparatını halı yıkama aparatının ucuna takınız.

Bu aparat sayesinde yıkanabilir sert zeminleri tek seferde hem yıkar hemde kurulmuş olursunuz.

Parke, laminant vb. Hassas zeminleri kesinlikle su ile temizlemeyiniz. Bizlerin tavsiyesi, bu tür ürünleri üretici firmanın kullanma kılavuzlarındaki öneriler ve uyarıları okuyunuz, eğer ki problem yok ise, su ile yıkayınız.

Yapılması gerekenler için bkz. Halı Temizliği.

Sert tabanları temizlemek için **THOMAS ProFloor konsantré temizleme deterjanı** tavsiye olunur.

Döşeme Temizliği

Mobilya döşemelerini, otomobil koltuklarını vb. temizlemek için döşeme püskürtme başlığını kullanın. Söz konusu başlığı sürerek el kulpuna geçirin. Püskürtme hortumunu kapama valfine sabitleyin.

Döşeme temizliği esnasında çok fazla sıvı tatbik etmemeye dikkat edin. Aksi takdirde, döşemenin alt yapısına bağlı olarak kuruma süresi uzayabilir.

Yapılması gerekenler için bkz. Halı Temizliği.

Döşemeleri temizlemek için **THOMAS ProTex konsantré temizleme deterjanı** tavsiye olunur.

Sıvıların Emilmesi

i THOMAS TWIN T1 AQUAFILTER ile, yere dökülen su bazında tehlikesiz sıvıları (örn. su, kahve vb.) emebilirsiniz.

Yıkama veya vakumlama yapacağınız zaman, kirli su tankının içindeki difüzörü ve hepa filtreyi dışarı çıkartınız, aparat kutusunda bulunan yıkama vakum aparatlarını birleştirerek kirli su tankının içine yerleştirin ve çalıştırın.

Uygun bir başlık seçin ve başlığı emme borusuna veya el kulpuna takın.

i Kirli su haznesi dolduğunda haznede bulunan şamandıra otomatik olarak emme işlemini durdurur (motorun yüksek devirle çalıştığı duyulur). Cihazı kapatın, elektrik fişini prizden çıkarın ve kirli su haznesini boşaltın.



Temizleme ve Bakım

Bakım ve temizleme çalışmalarını ancak cihaz kapalı ve elektrik fişi prize takılı değilken yapın.

Yıkamadan Sonra / Sıvılar Emildikten Sonra



Cihazın gövdesini temizlemek için nemli ve yumuşak bir bez kullanın.

Aşındırıcı/Ovucu deterjanlar veya çözücüler kullanmayın.

Temiz su haznesini çıkarın ve boşaltın.

Kirli su haznesini boşaltın.

Dışarı sıçramayı önleyiciyi, kirli su haznesini ve yaş filtreyi temiz, gerekirse sıcak suyla temizleyin.

Motor koruma filtresini hasar bakımından kontrol edin, gerekirse akan su altında temizleyin ve icabında değiştirin.

Kirli su haznesindeki şamandıranın (12b) daima temiz ve çalışır durumda olmasını sağlayın. Şamandıra, kirli su haznesi dolduğunda emme işlemini durdurur.

Emme bölmesinde bulunan sıçrayan suyu yumuşak bir bezle kurulaşın.

Hortum bağlantı yuvası ve gövde kapağı iç kısmındaki kirlenmeleri giderin.

Daha kolay temizlemek için gövde kapağı cihazdan çıkarılabilir.



Bu amaçla kapağı açın ve dikey yönde kaldırın. Kapağı menteşesinden çıkacak şekilde öne doğru bastırın. Ardından kapağı yukarı kaldırarak çıkarın.

Takmak için gövde kapağını dikey pozisyonda yerine yerleştirin ve kapatın. Kapak otomatik olarak menteşesine oturur.



Pompa ve ventillerin temizlenmesi için temiz su tankını doldurunuz (temiz su ile) ve püskürtme sisteminin, örneğin bir leğen üzerinde çalıştırınız (kapatma ventili üzerindeki kolu kullanınız).

Sistemde kalan artık basıncı boşaltmak için kapama valfinin kolunu işletin.

Temizledikten sonra cihazın ve aksesuarlarının iyice kurumasını sağlayın.

Kuru Süpürme Sonrası

1. AQUA filtre sistemi

Kapak açma mandalını kaldırarak gövde kapağını açın.

Kirli su haznesini çıkarın.

AQUA filtreyi (11) kulpundan tutarak kirli su haznesinden çıkarın ve kirli suyu dökün (örn. tualete).

Köpüklü plastik filtreyi (11a) çıkarın. Bu amaçla AQUA filtredeki çerçeveyi hafif yukarıya doğru çekin ve yana yatırın.

AQUA filtreyi, köpüklü plastik filtreyi, yaş filtreyi ve kirli su haznesini deterjan kullanmadan sade suyla iyice yıkayın.

AQUA filtre ünitesini yeniden kullanmadan önce kurumaya bırakın.

Kir ve tiftik emme filtresini (11b) tıkadığında, filtreyi kolayca temizleyebilmek amacıyla çıkarabilirsiniz. Temizledikten sonra emme filtresini tekrar monte edin.



Hortum bağlantı yuvasındaki kiri ve tiftikleri giderin.

2. HEPA filtresi

TWIN T1 AQUAFILTER cihazınız yüksek kaliteli HEPA filtresiyle (13) donatılmıştır. Bu filtre, ihtiyaçlarınıza ve evinizdeki tozun türüne göre birkaç kez temizlenebilir.

Filtre, kullanıma bağlı olarak ve emme gücü zayıfladığında (ancak en geç her altı ayda bir) temizlenmelidir.

HEPA filtresini cihazdan çıkarın ve sabit bir yüzey üzerine dikkatle vurmak suretiyle kir ve tozunu dökün.

Kirlenme daha yoğun ise, filtreyi deterjan kullanmadan sade suyla yıkayabilir ve ardından yine dikkatle vurmak suretiyle kurutabilirsiniz.

Temizlemek için fırça kullanmayın. Tekrar kullanmadan önce filtrenin iyice kurumasını bekleyin.

HEPA filtresini temizlerken filtre lamellarına zarar vermeyin.

HEPA filtresini temizlemenize rağmen cihazın emme gücünde belirgin bir düzelme olmuyorsa, filtrenin yenisiyle değiştirilmesi gerekir.

3. MKA mikro filtre

MKA mikro filtre (18) altı ayda bir değiştirilmelidir.

Bu amaçla hava kapağındaki iki plastik kolu aşağı doğru bastırın ve hava kapağını açın.

MKA mikro filtreyi değiştirin. Hava kapağını tekrar kapatın.

Ardıl İhtiyaçlar / Özel Aksesuarlar

THOMAS TWIN T1 AQUAFILTER süpürge için çok sayıda özel aksesuarlar ve ardıl ihtiyaç malzemeleri mevcuttur.

Bu konuya ilişkin bilgileri ekte sunulan cevap kartı yardımıyla veya yetkili satıcınızdan veya doğrudan THOMAS Müşteri Hizmetleri Departmanı'ndan temin edebilirsiniz.

Dikkatinize!

Ancak orijinal THOMAS aksesuarları kullanıldığında cihaz fonksiyonları ve temizleme etkisi garanti edilebilir.

Çevrenin Korunması

Ambalaj malzemelerini ve kullanım ömrü dolmuş cihazları geliştüğümüz çöpe atmayın!

Cihaz ambalajı

- Ambalaj kartonu, eski kâğıtların toplandığı yerlere atılabilir.
- Polietilenden (PE) üretilmiş plastik torbayı geri dönüştürülmek üzere ilgili toplama yerlerine teslim edin.

Kullanım ömrü sona eren cihazın değerlendirilmesi

- Cihazı yerel yönetmeliklere uygun olarak imha edin ve imha öncesinde prizden çekilmiş olan elektrik fişini kesin.



Ürün veya ambalajı üzerinde bulunan sembol, bu ürünün normal ev çöprü olarak görülmemesi gerekliliğine ve elektrikli/elektronik cihazların geri dönüşümüne (recycling) mahsus bir toplama yerine teslim edilmesi gerekliliğine işaret eder.

Bu ürünü doğru şekilde imha ederek çevrenin korunmasına ve dolayısıyla insan sağlığına katkıda bulunmuş olursunuz. Ürün yanlış imha edildiğinde çevre ve insan sağlığı için tehlike teşkil eder.

Bu ürünün geri dönüşümü (recycling) hakkında daha ayrıntılı bilgiyi belediyenizden, çöp toplama hizmeti veren kuruluştan veya ürünü satın aldığınız mağazadan edinebilirsiniz.

Müşteri Hizmetleri

Size en yakın THOMAS Müşteri Hizmetleri Merkezi'nin adresini yetkili satıcınızdan öğrenebilirsiniz.

Başvuru esnasında THOMAS TWIN T1 AQUAFILTER cihazınızın model etiketindeki bilgileri de bildirin.

Cihaz güvenliğinin korunması için tüm onarım çalışmaları, özellikle elektrik taşıyan parçalarda yapılacak onarım çalışmaları, ancak uzman elektrikçiler tarafından yapılmalıdır.

Bu nedenle, arıza halinde yetkili satıcınıza veya doğrudan Müşteri Hizmetleri Departmanı'na başvurun.

GARANTİ

Satıcının satış sözleşmesinden kaynaklanan garanti yükümlülüklerine bağlı olmaksızın, bu cihaz için aşağıda belirtilen koşullar çerçevesinde garanti hizmeti sunuyoruz:

1. Garanti süresi, cihazın nihai alıcıya/tüketiciye teslim edildiği tarihten itibaren başlamak üzere 24 aydır. Ürünün ticari amaçla veya benzer derecede yıpranacak şekilde kullanılması halinde garanti süresi 12 aya düşer. Garanti hakkını ileri sürebilmek için satın alma makbuzunun/kasa fişinin ibraz edilmesi zorunludur.
2. Garanti süresi içerisinde kanıtlandığı üzere kusurlu imalat veya malzeme hatasından kaynaklanan tüm önemli fonksiyon hataları, tercihimize göre kusurlu parçaları tamir etmek veya kısmen yenileme yoluyla tarafımızca giderilir. Değiştirilen parçalar bizim mülkiyetimize geçer. Garanti hizmeti,örn. cam, plastik ve lambalar gibi kolay kırılabilen parçaları kapsamaz. Kusurlar, tespit edildikten hemen sonra garanti süresi içerisinde tarafımıza bildirilmelidir. Garanti süresi içerisinde meydana gelen fonksiyon hatalarının giderilmesi için gerekli olan yedek parçalar ve işçilik için ücret talep edilmez. Müşteri servisimizden haksız yere faydalanılması halinde oluşan masraflar müşteriye aittir. Onarımın müşterinin mekânında veya kurulum yerinde yapılması sadece büyük cihazlarda talep edilebilir. Diğer cihazlar en yakın müşteri servisimize veya sözleşmeli tamirhaneye teslim edilmeli veya fabrikaya gönderilmelidir.
3. Cihazın değeri ve kullanıma elverişliliği bakımından önem teşkil etmeyen değişiklikler, suyun kimyasal ve elektrokimyasal etkisi nedeniyle oluşan hasarlar ve genel anlamda anormal çevre koşulları nedeniyle beliren hasarlar garanti yükümlülüğünü doğurmaz. Normal aşınma ile kullanma kılavuzuna uyulmaması veya cihazın kullanım amacına aykırı kullanılmasından doğan hasarlar için garanti hizmeti talep edilemez.
4. Tarafımızca yetkilendirilmeyen kişilerin cihaza müdahale etmeleri veya cihazı onarmaları halinde garanti hizmeti talep hakkı düşer.
5. Yerine getirilen garanti hizmetleri, gerek cihazın gerekse takılan yedek parçaların garanti süresini uzatmaz veya yenilemez. Takılan yedek parçaların garanti süresi, komple cihazın garanti süresiyle birlikte sona erer.
6. Yasaların öngördüğü zorlayıcı sorumluluğun dışında, özellikle cihazın haricinde meydana gelen hasarlara tazmini almak üzere ilâveten veya daha başka hak ve talepler ileri sürülemez.

Garanti süresi sonra erdikten sonra da müşteri servisimizden faydalanabilirsiniz. Lütfen cihazı satın aldığınız mağazaya veya doğrudan Müşteri Hizmetleri Departmanı'na başvurun.

Sorunların Giderilmesi

THOMAS TWIN T1 AQUAFILTER süpürge, beklenen aksine sizi tatmin edecek şekilde çalışmayacak olursa, Müşteri Hizmetleri Departmanı ile temasa geçmeden önce, söz konusu arızanın basit bir nedenden kaynaklanıp kaynaklanmadığını anlamak için aşağıda belirtilen kontrolleri yapın.

Meydana gelen arızalar/ Hatalı fonksiyonlar

- Olası nedenleri / Çözüm

Genel (tüm fonksiyonlar)

- Cihaz çalışmıyor
 - Elektrik kablosu, elektrik fişi ve prizde herhangi bir kusur var mı? → Kontrol etmeden önce elektrik fişini prizden çıkarın, olası onarım çalışmalarını ancak yetkili ve uzman kişilere yaptırın
 - Cihazın açma/kapama şalteri açık mı? → Kontrol edin

Kuru süpürme

- Süpürme esnasında toz çıkıyor
 - AQUAFILTER sistemi kullanma kılavuzuna göre monte edildi mi?
 - Kirli su haznesinde yeterince su var mı ve emme filtresi komple suyun içinde mi? → Kontrol edin
 - Emme filtresi kir ve toz nedeniyle tıkanmış mı veya hortum bağlantı yuvasındaki gözenekler kapanmış mı? → Demonte edin, temizleyin veya suyla yıkayın
- Emme gücü gitgide azalıyor
 - HEPA filtresi tıkalı mı? → HEPA filtresini temizleyin
 - Başlık, emme borusu veya emme hortumu kaba kir nedeniyle tıkalı mı? → İşletim esnasında hortumun esnetilmesi tıkanmayı çözer, tıkanıklığı giderin
- Emme gücü düşük
 - Hortum bağlantı yuvasındaki Aqua enjeksiyon nozulu tıkalı mı? → Demonte edin, temizleyin veya suyla yıkayın
 - HEPA filtresi tıkalı mı? → HEPA filtresini temizleyin
 - Başlık, emme borusu veya emme hortumu kaba kir nedeniyle tıkalı mı? → İşletim esnasında hortumun esnetilmesi tıkanmayı çözer, tıkanıklığı giderin
 - Cihazın kapağı doğru şekilde takıldı mı? → Kontrol edin
 - El kulpundaki mekanik emme gücü ayar düzeneği açık mı? → El kulpundaki sürgüyü kapatın
 - Kapaktaki ve gövdedeki lastik contaların temizliğini kontrol ediniz. → Kirli ise temizleyiniz.
- Gövde kapağının iç tarafında çok sayıda su damlası mevcut
 - AQUAFILTER sisteminde muhtemelen aşırı toz birikti. → AQUAFILTER sistemini temizleyin, suyu değiştirin

Yıkama

- Emme gücü aniden azalıyor
 - Kirli su haznesi dolu mu (şamandıra devreye girer)? → Boşaltın
 - Cihaz eğri mi duruyor (şamandıra devreye girer)? → Cihazı düz konuma getirin, kapatın ve tekrar çalıştırın
- Cihazın hava çıkış deliklerinden su çıkıyor
 - Kirli su haznesindeki şamandıra kirli mi veya işlemiyor mu? Hazne dolduğunda şamandıra devreye giremiyor mu? → Şamandırayı ve menteşeyi temizleyin
 - Kirli su haznesi dışarı sıçramayı önleyici, yaş filtre ve motor koruma filtresiyle birlikte takıldı mı? → Cihazı derhal kapatın ve kurutun, eksik parçaları monte edin
- Emme bölgesinde olağandan fazla miktarda su birikiyor (birkaç damla su tamamen normaldir)
 - Contalar ve sızdırmaz yüzeyler aşırı kirlendi mi? → Temizleyin
 - Yaş filtre veya dışarı sıçramayı önleyici unutuldu mu? → Kontrol edin
- Kirli su haznesinde olağandan fazla köpük oluşuyor
 - Orijinal THOMAS temizleme deterjanı kullanıldı mı? → Değiştirin
- Pompa açık olmasına rağmen temizleme sıvısı gelmiyor
 - Püskürtme maddesi haznesinde temizleme sıvısı var mı? → Doldurun
 - Püskürtme başlığı tıkanmış mı? → Başlığı bir süre ılık suda bekletin ve ardından kuvvetle üfleyerek temizleyin.
 - Hazne bağlantı yuvası tıkanmış mı? → Temiz su haznesini sökün ve olası kirlenmeleri gidermek için hazne bağlantı yuvasını (temiz su haznesiyle gövde arasındaki bağlantı noktası), dar aralık başlığıyla iyice temizleyin
- Artık nem oranı yüksek, temizleme sıvısı yeterli derecede emilmiyor
 - El kulpundaki mekanik emme gücü ayar düzeneği açık mı? → El kulpundaki sürgüyü kapatın
 - Başlık doğru şekilde zeminle temas ediyor mu? → Emmek için başlığı biraz daha dik pozisyonda tutun

Kundendienststellen / After Sales Servis Adresleri / Servis Hizmetleri Adresleri

Deutschland:

Robert Thomas
Metall- und Elektrowerke
GmbH & Co. KG
Hellerstraße 6
57290 Neunkirchen
Telefon 0 27 35 - 788 - 581-583
Telefax 0 27 35 - 788 - 599
e-mail: r-wilke@robert-thomas.de

België:

ACEDEM SPRL
Rue Vanderkindere 87
B-1180 Bruxelles (Ucde)
Tél. 0032 (0) 2 344 47 12
Fax 0032 (0) 2 343 43 49
e-mail: academ@skynet.be

BVBA New ETP

Passtraat 121
B-9100 Sint-Niklaas
Tél. 0032 (0) 3 777 39 63
Fax 0032 (0) 3 777 26 11
e-mail: info@newetp.be

Servinter bvba

Zeilstraat 12
B-3500 Hasselt
Tél. 0032-(0)1128-1780
Fax 0032-(0)1128-1791
e-mail: info@servilux.be

France:

Mister ATOM Pieces
97, rue H-Durre
B. P. 113
F-59590 Raismes
Tél. 03.27.45.82.82
Fax 03.27.45.82.99
e-mail: atom.mp@wanadoo.fr

Mena Toulouse Service

4, rue Jules Raimu
F-31200 Toulouse
Tél. 05.61.58.26.93
Fax 05.61.58.40.55

L.B.S. Le Bon Service

4, rue de l'Industrie
F-67450 Mundolsheim
Tél. 03.88.18.17.16
Fax 03.88.18.17.20

Niederlande:

A. u. M. Whiteparts B.V.
Tokkeblijsters 37a
NL 4817 BL Breda
Tel. 076 - 572 05 05
Fax 076 - 572 07 00

Schweiz:

Saluda Technik AG
Marchstein 173
CH-56234 Triengen
Tel./Fax 041 937 3 30 75
e-mail: info@saluda.ch

Schweden:

Olsson & Co.
Box 106
42722 Bildal
Tel. 031 - 9100 85
Fax 031 - 0152 90
e-mail: chr.olsson@telia.com

Österreich:

Wukovits
Kaiser-Joseph-Straße 64
A-3002 Purkersdorf
Tel./Fax 0 22 31/ 6 34 67

Ernst Wallnöfer

Elektro-Industrievertretung
Bundesstraße 29, Neu-Rum
A-6063 Innsbruck
Tel. 05 12 / 26 38 38,
Fax 05 12 / 26 38 38 26
e-mail: office@wallnoefer-elektro.at

Pözl GmbH

Brünner Straße 5
A-1210 Wien
Tel. 01/278 53 65
Fax 01/27 85 36 55
e-mail: info@poelz.co.at

Reicher

Elektro-Service
Mahanegg 17
A-8262 Ilz
Tel. 0 33 85 / 5 83
Fax 0 33 85 / 2 20 40
e-mail: thomas.service@oon.at

Josef Pircher Betriebs GmbH

Belruptstraße 44
A-6900 Bregenz
Tel. 0 55 74 / 4 27 21-0
Fax 0 55 74 / 4 27 21 5
e-mail: elektrotechnik@pircher.at

Johann Grössing

Autorisierter Kundendienst
Flötzerweg 156
A-4030 Linz
Tel. 07 32 / 38 53 31
Fax 07 32 / 38 53 59
e-mail: karin.g@haushaltsgeraete-service.at

Wärndl Elektro Ges.mBh

Hausgeräte Kundendienst
Gniglerstr. 18
A-5020 Salzburg
Tel. 06 62 - 87 27 14
Fax 06 62 - 88 24 87
e-mail: waerndl-kundendienst@oon.at

Quelle Zentralservice

Industriezeile 47, A-4021 Linz
Tel. 07 32 / 78 09-6312,
Fax 07 32 / 78 09-86312
sowie alle Quelle
Technik Center Servicestellen

Türkiye:

Hack Endüstriyel Tem. Tic. Ltd. Sti.
Tekstilkent, Koza Plaza A-Blok No: 40
34235 Esenler/Istanbul
Tel.: 444 24 93
Faks: 0212 438 78 97
www.hackservis.com.tr
info@hackservis.com.tr

Polska:

APRA SERWIS Sp. z o.o.
Al. Krakowska 179
02-180 Warszawa,
Tel. (022) 428 27 74
mail: apraserwis@apraserwis.pl

Russland:

ООО РТЦ "Совинсервис"
Офис 129085, г.Москва, ул.Бочкова,
6 кор.2, стр. 2,
www.sovinservice.ru
Телефон «горячей линии»
Thomas (909) 643-05-88

Kasachstan:

ЦКО THOMAS
Казахстан, Алматы
Ул. Гагарина 238
Тел: +7 727 327 25 45
+7 727 299 80 70
+7 777 224 90 11
E-mail: Alica.Vilgelm@list.ru
Internet: www.thomas.com.kz

Ukraine:

THOMAS-UA
Strojindustrij Str. 5
01013 Kiev
Tel. +38 044 239 0777
Fax +38 044 254 2065
E-mail: info@thomas-ua.de
Internet: www.thomas.ua

THOMAS

DIE SAUBERE LÖSUNG

Robert Thomas
Metall- und Elektrowerke GmbH & Co. KG
Postfach 1820, 57279 Neunkirchen
Hellerstraße 6, 57290 Neunkirchen
Telefon +49 - 2735 - 788 - 0
Telefax +49 - 2735 - 788 - 519
e-mail: service@robert-thomas.de
www.robert-thomas.de
GERMANY