

PRESTIGE A 220

TR **Kullanım Kılavuzu**
Kuru Vakum Süpürgesi

GB **Instruction Manual**
Dry Vacuum Cleaner



| | |
|---|-----------|
| Genel | 3 |
| Kullanma talimatları hakkında bilgi | 3 |
| Sorumluluk | 3 |
| Güvenlik önemlidir..... | 3 |
| Kullanma talimatları hakkında uyarılar | 3 |
| CE Uygunluk Deklarasyonu | 4 |
| Kullanım Alanı | 4 |
| Yetkisiz Kullanım..... | 4 |
| Güvenlik | 5 |
| Güvenlik Uyarıları..... | 5 |
| Kurulum | 7 |
| Kutuyu Açma ve İlk Kullanım..... | 7 |
| Ürün Bilgileri..... | 8 |
| Teknik Bilgiler | 8 |
| Kullanım | 9 |
| Hortumun takılması | 9 |
| Teleskopik borunun takılması | 9 |
| Yer aparatının takılması | 10 |
| Kenar köşe aparatının takılması | 10 |
| Yuvarlak fırçanın takılması | 10 |
| Temizlik ve parçaların değiştirilmesi | 11 |
| Filtrelerin değişimi ya da temizlenmesi | 12 |
| Kullanım Sonrası | 14 |
| Makinenin saklanması ve Bakımı | 14 |
| Sorun iderme | 15 |
| Geri Dönüşüm..... | 16 |
| Sevk..... | 16 |

Uzun yıllar sorunsuz çalışması için tasarlanan ve üretilen Fakir Prestige A 220 Kuru Vakum Süpürgesi'ni satın aldığınız için teşekkür ederiz.

Kullanma talimatları hakkında bilgi

Benzer ürünleri kullanmaya alışık olabilirsiniz, ancak kullanma kılavuzunu okumak için lütfen zaman ayırınız. Bu kılavuz satın almış olduğunuz üründen en iyi performansı almanız için hazırlanmıştır.

Sorumluluk

Bu kullanım kılavuzundaki talimatlara uygun olmayacak şekilde kullanım sonucunda ortaya çıkabilecek bir hasar oluşması durumunda ve cihazın, kendi alanı dışında bir yerde kullanılması, Fakir yetkili servislerinden başka bir yerde tamir ettirilmesi durumunda Fakir Elektrikli Ev Aletleri Dış Tic. A.Ş., sorumluluk kabul etmez.

Güvenlik Önemlidir

Kendi güvenliğiniz ve diğerlerinin güvenliği için ürünü çalıştırmadan önce kullanma kılavuzunu okuyunuz. Bu kılavuzu ilerideki kullanımlar için güvenli bir yerde saklayınız. Eğer cihazınızı birisine veriyorsanız, kullanma kılavuzunu da veriniz. Bütün paketleri sökünüz, fakat cihazınızın çalıştığından emin olana kadar da paketleri saklayınız.

Kullanma talimatları hakkında uyarılar



UYARI!

Bu işaret yaralanma ya da ölümlle sonuçlanabilecek tehlikeleri belirtir.



DİKKAT!

Bu işaret ürününüzün zarar görmesi ya da bozulmasına yol açabilecek tehlikeleri belirtir.



NOT!

Kullanım kılavuzunda önemli ve faydalı bilgileri belirtir.

CE uygunluk deklarasyonu

Bu cihaz Avrupa Birliđi'nin 2004/108/EC Elektromanyetik Uyumluluk ve 2006/95/EC Gerilim Direktifleri'ne tamamen uygundur. Bu ürün cihaz tip etiketinde CE işareti sahtiptir.

Kullanım Alanı

Ürün modeli ev tipi kullanım için tasarlanmıştır. İş yeri ve sanayi tipi kullanıma uygun değildir. Aksi kullanım ile üründe oluşan herhangi bir arıza durumunda yetkili servislerimiz garanti kapsamı dışında hizmet verecektir.

Yetkisiz Kullanım

Aşağıda belirtilen yetkisiz kullanım durumlarında, cihaz zarar görebilir ya da yaralanmaya yol açabilir; Bu cihaz akli dengesi yerinde olmayan kişilerin ya da bu tip cihazları kullanmak için yeterli bilgisi olmayan kişilerin kullanması için uygun değildir. Bu tip kişilerin cihazı kullanmasına kesinlikle izin vermeyiniz. Cihaz bir oyuncak değildir. Bundan dolayı çocukların bu cihazı kullanmalarına izin vermeyiniz ve cihazı çocukların yanında kullanırken daha dikkatli olunuz. Paketin içinden çıkan, poşet ve karton gibi maddeleri çocuklardan uzak tutunuz. Aksi takdirde çocuklar bu maddeleri yutmak-boğulmak suretiyle kendilerine zarar verebilirler!

Güvenlik Uyarıları

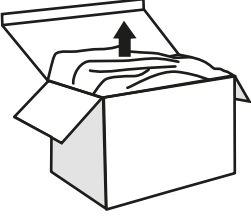
- Elektrikli bir cihaz kullanılırken, aşağıdaki önlemler her zaman alınmalıdır. Yangın, elektrik çarpması ve kişisel yaralanmaları engellemek için;
- Kullanma kılavuzunda size verilen bilgileri dikkatlice okuyunuz. Lütfen kullanma kılavuzunu saklayınız. Cihazı üçüncü bir kişiye verecekseniz mutlaka kılavuzu da birlikte veriniz.
- Ürünü kolisinden ilk çıkardığınızda aksesuarların ve aparatların tam olduğundan emin olunuz. Kutuda eksik var ise, en yakın Fakir Yetkili Servisi'ne başvurunuz.
- Aksesuarların ve aparatların koruma poşetlerini boğulma riskini engellemek için çocuklardan ve bebeklerden uzak tutunuz.
- Eğer cihazın üzerinde, kasasında, kablosunda, fişinde herhangi bir problem olduğunu düşünüyorsanız (örn; cihaz düşürülmüş ise), cihazı çalıştırmayınız. Size en yakın Fakir Servisine başvurunuz.
- Ürünü ıslak zeminleri, henüz soğumamış külleri, sivri metal ya da cam parçaları, yanıcı maddeleri, üzerinizdeki giysileri süpürmek için kullanmayınız. (Cihaz sağlığa zararlı maddelerin süpürülmesinde kullanılmamalıdır.)
- Eğer cihaz arızalanmış ise, yetkili Fakir Servisi tarafından tamir edilmelidir. Asla kendiniz tamir etmeye çalışmayınız.
- Yangın ya da elektrik çarpmasına sebebiyet vermemek için, cihazı, plastik, çimento, taş tozu ve un kaplı yüzeyleri süpürmek için kullanmayınız.
- Cihaz elektrik gücüyle çalıştığından elektrik şoku tehlikesi vardır bu nedenle fişe kesinlikle ıslak ellerle dokunmayınız.
- Fişi prizden çekmek istediğinizde, mutlaka fişten tutarak çekiniz. Elektrik kordonundan tutarak çekmeye çalışmayınız.
- Elektrik kablosunun zedelenmemesine, ısı kaynağı ya da sivri uçlarla temas etmemesine özen gösteriniz.
- Makine çalışır haldeyken açık kısımlarına herhangi bir objenin sıkışmamasına özen gösteriniz. Hava deliklerinin kapanması makinenin fazla ısınmasına yol açar.
- Açık havada kullanmayınız. Makineniz kir ya da yağmurdan olumsuz etkilenebilir.
- Makinenizi kesinlikle suya daldırmayınız, yağmur ya da rutubetten koruyunuz.

- Makinenizi mutlaka cihazın üzerinde yazan voltaj aralığında kullanınız.
- Makinenizi asla fişe takılı iken gözetiminiz dışında bırakmayınız. Gözetiminiz dışında çocukların cihazla oynamasına izin vermeyiniz.
- Aksesuarları takarken, çıkartırken ya da cihazı temizlerken ve bakım yaparken, fişin prizde olmadığından emin olunuz.
- Çalıştırmadan önce filtrelerin yerlerinde olduğundan, elektrik süpürgesinin açık kısımlarına herhangi bir objenin sıkışmaması olduğundan emin olunuz. Filtreler bozulmamış ve kuru olmalıdır.
- Cihazın elektrik kablosu veya fişinde bir arıza ya da hasar var ise, cihazı kullanmayınız ve en yakın Fakir Yetkili Servisi'ne başvurunuz.
- Cihazı ateşten ve sıcak yerlerden uzak tutunuz.
- Cihazı kullanmadan önce, iç filtre, HEPA filtre, toz torbası'nın tamamının düzgünce monte edilmiş olduğundan emin olunuz.
- Cihazı, sıvı maddeleri, sert objeleri, yanan objeleri, korozyona yola açabilecek maddeleri süpürmek için kullanmayınız.
- Teleskopik boru ve süpürge gövdesi statik elektrik üretebilir, bu konuda dikkatli olunuz.
- Kablo sarma düğmesine basmadan önce, fişi tutunuz ve kablo sarma düğmesine ondan sonra basınız. Kablo üzerindeki kırmızı uyarı işaretini gördükten sonra, kabloyu daha fazla çekmeyiniz, aksi halde kablo ya da kablo sarma aparatı zarar görebilir. Kablo sarma aparatını kullanırken, kablonun etraftaki nesnelere çarpmaması için özen gösteriniz.
- Cihazı temizlemek için hafif nemli yumuşak bir bez kullanınız, gaz, amil asetat ya da benzeri maddeler içeren deterjanları kesinlikle kullanmayınız.
- Herhangi bir arıza halinde cihazı kesinlikle çalıştırmayınız.
- Sadece cihazla birlikte verilmiş olan aksesuarları kullanınız.
- Merdivenleri süpürürken, normalden daha fazla dikkat ediniz.
- Cihazı evcil hayvanlarınızı temizlemede kullanmayınız.
- Herhangi bir arıza halinde, en yakın Fakir Yetkili Servisi'ne haber veriniz.

BU KULLANMA KILAVUZUNU İLERİDEKİ KULLANIMLAR İÇİN SAKLAYINIZ.

Kutuyu Açma ve İlk Kullanım

İlk kullanımdan önce cihazı ve aksesuarları kutusundan çıkarınız hasar ve arızalara karşı kontrol ediniz. Cihazda herhangi bir arıza ya da hasar var ise, cihazı kullanmayınız ve Fakir Yetkili Servisi'ne başvurunuz.

**UYARI!**

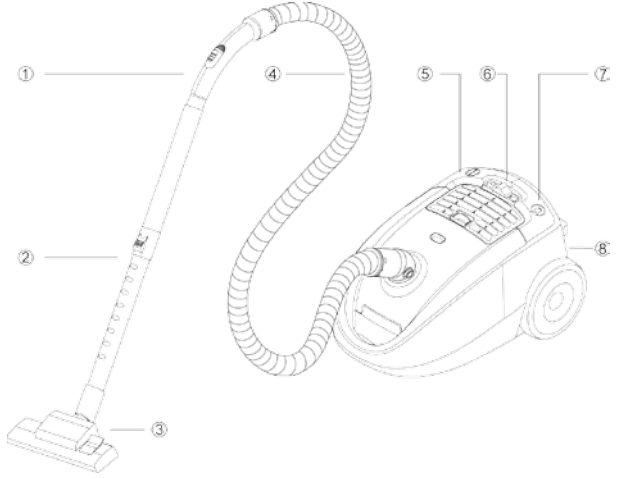
Kesinlikle hatalı bir aleti kullanmayınız.

**NOT!**

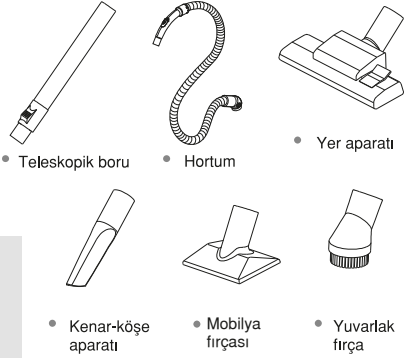
Kutu ve paketlenme elemanlarını ileride taşıma ihtimaline karşı saklayınız.

Ürün Bilgileri

- 1) Tutma Sapı
- 2) Teleskopik Boru
- 3) Yer Aparatı
- 4) Hortum
- 5) Kablo Sarma Düğmesi
- 6) Güç Kontrol Ayar Düğmesi
- 7) Açma-Kapama Düğmesi
- 8) Elektrik Kordonu ve Fiş



Aksesuarlar



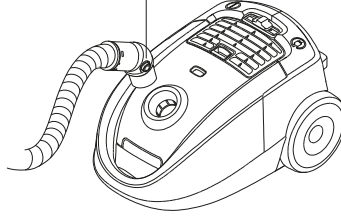
Teknik Bilgiler

| | |
|---------------|--------------------------------------|
| Ürün | : Elektrik Süpürgesi |
| Model | : Prestige A 220 |
| Voltaj | : 220 V - 240 V 50 Hz |
| Güç | : 2000 W nom. - 2200 W max. |
| Filtreler | : Motor koruma filtresi, HEPA filtre |
| Ağırlık | : Yaklaşık 5.2 kg |
| Kullanım ömrü | : 10 yıl |

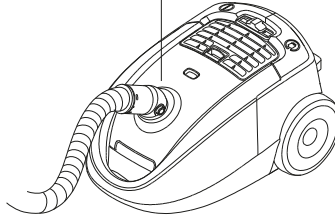
Kullanma Talimatları**Hortumun takılması**

Hortumun girişindeki düğmelere basılı tutularak, hortumu süpürgecinin hava girişine takınız.

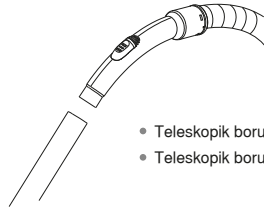
Hortum düğmesi



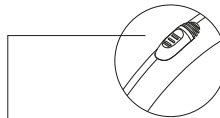
Hava girişi

**Teleskopik borunun takılması**

Tutma sapını, teleskopik hortumun içine doğru 2 cm. kadar itiniz.



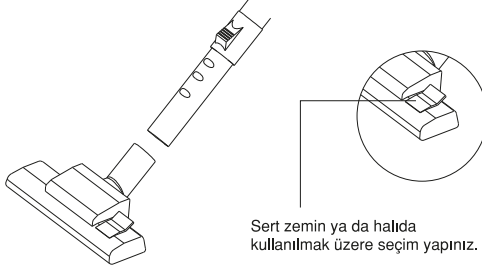
- Teleskopik boruyu içeri doğru itiniz.
- Teleskopik boruyu dışarı doğru çekiniz.



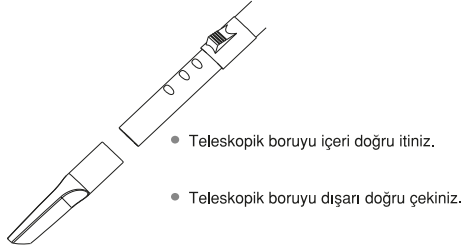
Vakum gücünü artırıp azaltmak için bu düğmeyi açıp kapayabilirsiniz.

Yer aparatının takılması

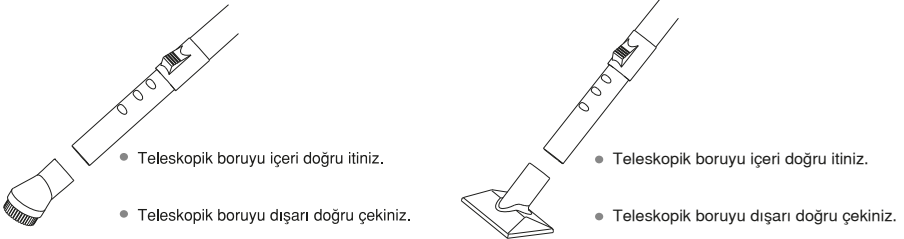
Teleskopik boruyu, yer aparatının içine doğru 2 cm. kadar itininiz.

**Kenar Köşe Aparatının takılması**

Teleskopik boruyu, kenar köşe aparatının içine doğru 2 cm. kadar itininiz.

**Yuvarlak Fırçanın takılması**

Teleskopik boruyu, yuvarlak fırçanın içine doğru 2 cm. kadar itiniz.

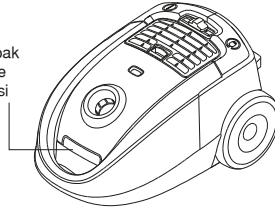


Temizlik ve Parçaların Değişirilmesi**Toz torbasının deęiřimi ya da temizlenmesi**

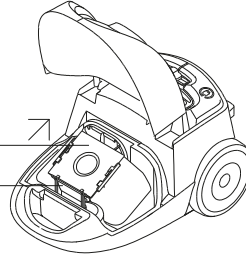
Toz torbası uyarı göstergesinin kırmızıya dönmesi, toz torbasının dolduęunu ve deęiřtirilmesi gerektięini belirtir. Toz torbasını deęiřtirmek için;

- Cihazın tamamen kapalı olduęuna ve fiřinin prizden çekilmiř olduęuna emin olunuz.
- Üst kapaęın açma düęmesine basarak, üst kapaęı kaldırınız.

Üst kapak
kilitleme
düęmesi

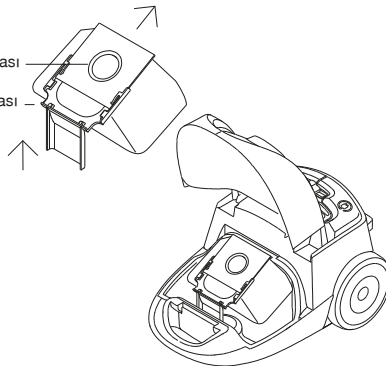


Toz torbası
Torba yuvası

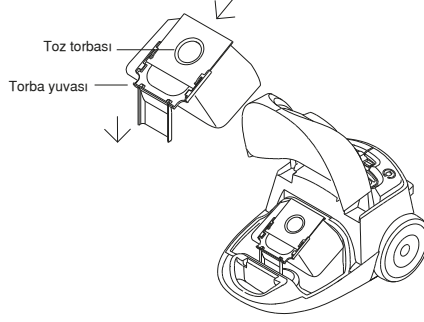


- Toz torbasını yavaşça yukarı çekerek, içindeki tozu dökmeden, yuvasından çıkarınız.
- Kullanılmıř toz torbasını yenisiyle deęiřtiriniz.

Toz torbası
Torba yuvası

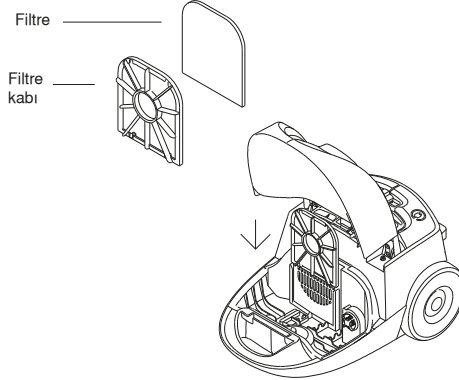


- e. Toz torbasının takılması: Yeni toz torbasını, ok yönünde, toz torbası yuvasına oturana kadar, aşağıya doğru itiniz. Üst kapağı kapatınız.

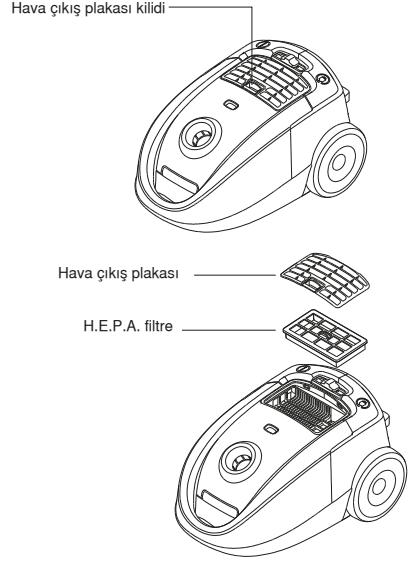


Filtrelerin değişimi ya da temizlenmesi

- a. Cihazın tamamen kapalı olduğuna ve fişinin prizden çekilmiş olduğuna emin olunuz.
- b. Hava girişi filtresini değiştirmek için, üst kapağı açınız, filtreyi, içinde bulunduğu filtre kabıyla beraber çıkarınız, filtre kabının içinden filtreyi çıkarıp yerine yenisini takınız, ardından yeni filtre takılmış filtre kabını yerine yerleştirerek, üst kapağı kapatınız.



- c. Hepa filtresini değiştirmek için, üst kapağın üzerindeki Hepa filtre kapağını açınız, hepa filtresini yenisıyla değiştirip, yeni filtreyi yerine takınız.



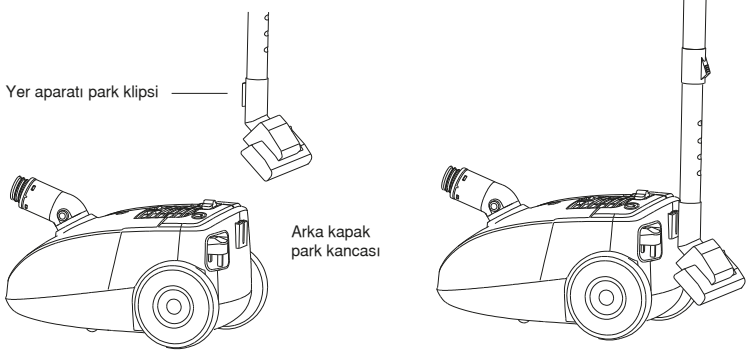
- d. Filtrelerin yıkanması; filtreleri temiz bir suda yıkayınız, yıkadıktan sonra fazla suyun gitmesi için filtreleri elinizde sallayınız, ardından kuru bir yerde kurutunuz. Filtreler tamamen kurumadan kesinlikle yerine monte etmeyiniz, aksi halde motora zarar verebilirsiniz.

**ÖNEMLİ!**

Filtreler en az 6 ayda bir yıkanmalıdır.

Makinenin Saklanması ve Bakımı

- Cihazın tamamen kapalı olduğuna ve fişinin prizden çekilmiş olduğuna emin olunuz.
- Yer aparatının arkasındaki park klipsini, süpürgezin arkasındaki yuvasına takınız.



Sorun Giderme

| Problem | Muhtemel Neden | Çözüm |
|--|--|--|
| Süpürge çalışmıyor | Fiş prize takılı değil | Fişin prize düzgünce takılı olup olmadığını kontrol ediniz. |
| | Motor termostati, süpürge motorunu korumak için konulmuştur. Termostat, motorda herhangi bir anormallik algıladığında ya da sıcaklığı tehlikeli bir boyutta arttığında motoru durdurur. | Süpürgenizi kapatınız, fişini prizden çekiniz, toz torbasını temizleyiniz, süpürgenizi soğuması için 1 saat kadar kullanmayınız. Ardından, fişini takınız ve süpürgenizi çalıştırınız. |
| Yetersiz emiş gücü | Güç kontrol düğmesinin pozisyonu. | Güç kontrol düğmesinin maksimum seviyede olup olmadığını kontrol ediniz. |
| | Tutma sapındaki hava çıkışı düğmesinin pozisyonu. | Tutma sapındaki hava çıkışı düğmesinin tamamen kapalı olup olmadığını kontrol ediniz. |
| | Toz torbası göstergesi, toz torbası dolduğunda ya da yer aparatı, teleskopik boru, hortum üçlüsünden birisinin hava girişi bloke olduğunda, kırmızıya döner. Hava giriş filtresi ya da Hepa filtre tozla dolmuştur. | Toz torbasını temizleyiniz ya da değiştiriniz, yer aparatı, teleskopik boru ya da hortumda tıkanıklığa sebebiyet veren maddeleri temizleyiniz. Hava girişi filtresini ya da HEPA filtreyi, temizleyiniz ya da değiştiriniz. |
| Kablo tamamen sarmıyor ya da tamamen dışarı çekilmiyor | Kablo bükülmüş ya da sıkışmıştır. | Kabloyu biraz çekiniz ve ardından, kablo tamamen sarılıncaya kadar, kablo sarma düğmesine basınız. |

Geri Dönüşüm

Cihazın kullanım ömrünün bitmesi halinde, elektrik kablosunu keserek kullanılmayacak hale getiriniz.



Elektriksel atıklar, normal çöplerle birlikte atılmamalıdır. Ülkenizde mevcut bulunan yasalara göre, bu tür cihazlar için özel olarak belirlenmiş çöp kutularına cihazı bırakınız.



Cihazın paketleme elemanları geri dönüşüme uygun maddelerden üretilmiştir. Bunları geri dönüşüm çöp kutularına atınız.

Cihaz 2002/96/EC sayılı WEEE yönetmeliğine uygundur.

Sevk

Cihazın, orijinal ambalajında veya zarar görmesini önlemek için, iyi ve yumuşak pakette taşınması gerekmektedir. Orijinal ambalajı saklanmalıdır.

Ürünümüz Fakir Elektrikli Ev Aletleri Dış Ticaret A.Ş adına
SUZHOU BEST CLEAN ELECTRICAL CO.,LTD
JINTAI ROAD,TAIPING INDUSTRIAL
PARK,XIANGCHENG DISTRICT,SUZHOU,CHINA,
Tel: +86-512-65448365, tarafından üretilmiştir.

| | |
|---|-----------|
| General | 19 |
| Information about the operating instructions | 19 |
| Liability | 19 |
| Safety is important | 19 |
| Notices in the operating instructions | 19 |
| CE Declaration of Conformity | 20 |
| Usage Area | 20 |
| Unauthorized Use | 20 |
| Safety | 21 |
| Important Safeguards | 21 |
| Assembling | 23 |
| Unpacking and first use | 23 |
| Product Specifications | 24 |
| Technical Specifications | 24 |
| Usage | 25 |
| Accessories Assembly and Using Methods | 25 |
| Telescopic tube | 25 |
| Floor Brush | 26 |
| Crevice Nozzle | 26 |
| Round Brush | 26 |
| Replacing or cleaning the dust bag | 27 |
| Replacing or cleaning filters | 28 |
| After Use | 30 |
| Machine Storage and Maintenance | 30 |
| Storing and Taking Out Methods Of The Accessories | 30 |
| Troubleshooting | 31 |
| Waste Disposal | 32 |
| Dispatch | 32 |

Thank you for purchasing Fakir Prestige A 220 Dry Vacuum Cleaner which has been designed and manufactured to give you many years of trouble-free service.

Information about the operating instructions

These operating instructions are intended to enable the safe and proper handling and operation of the appliance. Read these operating instructions carefully before using the appliance for the first time.

Keep the operating instructions in a safe place. Include these operating instructions when passing the appliance on to another user.

Liability

Fakir Elektrikli Ev Aletleri Dış Tic. A.Ş. will accept no liability for damages resulting from failure to comply with the operating instructions and cannot assume any liability in case the appliance is used for other purposes than its intended use or handled, repaired or serviced improperly.

Safety is important

For yours and others safety please read the instructions before using the appliance. Please keep this instruction in a safe place for the further use. If you pass the appliance on, pass on the instructions too. Remove all packaging, but keep it until you are satisfied that the appliance is working.

Notices in the operating instructions



WARNING!

Indicates notices which, if ignored, can result in risk of injury or death.



ATTENTION!

Indicates notices of risks that can result in damage to the appliance.



NOTICE!

Emphasizes tips and other useful information in the operating instructions.

CE Declaration of Conformity

This appliance fulfills the requirements of the Appliance and Product Safety Law (GPSG) and the EU Directives, 2004/108/EC "Electromagnetic Compatibility" and 2006/95/EC "Low-Voltage Directive". The appliance bears the CE mark on the rating plate.

Usage Area

This product designed for just household use. It is not suitable for Business and industry type. Otherwise it will be accepted as "out of warranty conditions" by our Authorized Services.

Unauthorized Use

The examples of unauthorized use listed here can result in malfunctions, damage to the appliance or personal injury: This appliance is not designed to be used by persons (including children) with limited physical, sensory or mental capacities or by persons lacking in experience and/or knowledge, unless they are supervised by someone who is responsible for their safety or have received instructions on how to use the appliance. Children should be supervised to ensure that they do not play with the appliance. Children should be supervised to ensure that they do not play with the appliance. Home appliances are not toys for children! Therefore, use and store the appliance away from the reach of children. Children do not recognize the danger involved with handling an appliance. Keep packaging films away from children - danger of suffocation!

Important Safeguards

When using an electric appliance, basic precautions should always be followed, including the following:

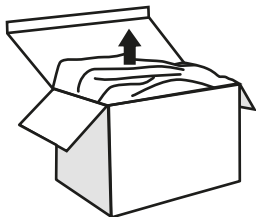
To reduce the risk of fire, electric shock, or injury:

- Read this operating manual through completely before working with the appliance. Keep the operating manual safe. If you pass the appliance on to a third party, give them the operating manual as well.
- Ensure that, the apparatus and the accessories of the vacuum cleaner are complete when you first open the giftbox. If there are defective parts, apply to an authorized Fakir Service.
- Keep the packaging away from babies and children in order to avoid the risk of suffocation.
- If there is any damage on the vacuum cleaner or power cord or the plug, do not use the vacuum cleaner. Apply to an authorized Fakir Service.
- Don't use the vacuum cleaner to suck up inflammables and glass or metal splinters or the clothes. This appliance is not suitable to be used to pick up substances constituting a health hazard.
- If the appliance has breakdown, it may only be repaired by the Fakir Authorized maintenance center. Never dismantle it by yourself blindly.
- To avoid electric shock and fire, don't suck up surface covered with plastic, cement, Stone dust or flour.
- The appliance is operated with electrical power which means there is in principle a risk of electric shock so that do not touch the plug with wet hands.
- If you want to pull the plug out of the socket then always pull directly on the plug. Never pull on the cable as this could damage it.
- Make sure that the power cable is not bent, caught or run over, and that it does not come into contact with heat sources or sharp edges.
- Do not push objects into the openings of the appliance while it is running. The appliance could overheat.
- Do not use in the open-air. There is a risk of the appliance being destroyed by rain and dirt.
- Never immerse the appliance in water or other fluids and keep it away from rain and moisture.
- Only use an extension cable that is designed for the power requirement of the appliance.
- Never leave the appliance unattended, and use it with the greatest of care if children or persons who cannot assess the risks are nearby.

- Unplug the unit, during connecting accessories, cleaning, repairing or servicing the unit.
 - Only use the vacuum cleaner if all filters are correctly in place and once you have ensured that no openings are blocked. The filters must be intact and dry.
 - If the power cord or the plug of the appliance is broken or damaged, do not use the appliance. Apply to nearest authorized Fakir Service.
 - Keep the vacuum cleaner away from fire or other high-temperature sites.
 - When operation, please pay attention to assemble the inlet and outlet filtration equipments, including the dust bag, inlet filtration and outlet Hepa.
 - Don't use the machine to suck water or sharp articles. Do not suck corrosive substances, non-extinguished, smoking and other fires.
 - The telescopic tube and machine body may generate static electricity, please pay attention to this.
 - When rewinding the cord, please hold the plug, then press the rewinding button. Don't pull out the cord till exceeding the red warning mark, otherwise the power supply cord may be damaged and couldn't be rewinded. When rewinding the cord, pay attention to the plug to avoid damage to the surrounding articles.
 - Please use a cloth soaked with water or neutral detergent to clean the vacuum cleaner; Gasoline, amyl acetate or other stimulating solvents are extremely prohibited. Otherwise, the cover-cracking or depigmentation may be caused.
 - Do not use the cleaner when a malfunction happens.
 - Please use the appointed accessories.
 - Be especially careful when use it to clean a staircase.
 - Please don't use the cleaner to clean your pets or other animals.
 - Please contact to Fakir authorized service centers for any repair or components purchase.
- KEEP THIS MANUAL FOR FUTURE REFERENCES.

Unpacking and first use

Unpack the device and check the content of the packaging for completeness. Should you note any damage incurred during transit, please contact your dealer immediately.

**WARNING!**

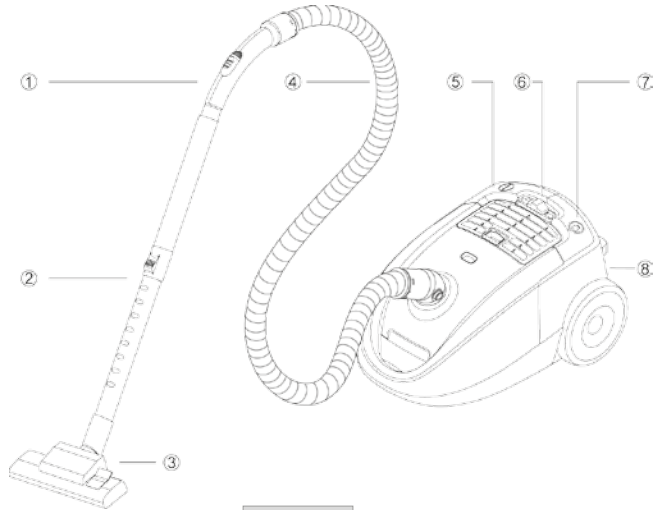
Never use a defective appliance.

**NOTICE!**

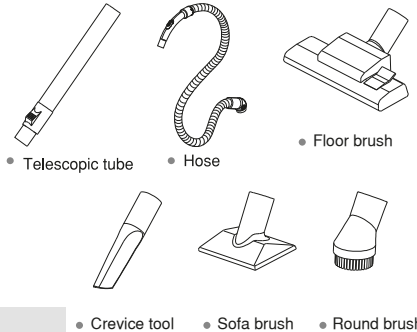
Keep the packaging for storage and future transports (e.g. for moves, service).

Product Specification

- 1) Handle
- 2) Telescopic Tube
- 3) Floor Brush
- 4) Hose
- 5) Coiling Button
- 6) Sliding Control Button
- 7) Switch Button
- 8) Plug



Accessories



Technical Specifications

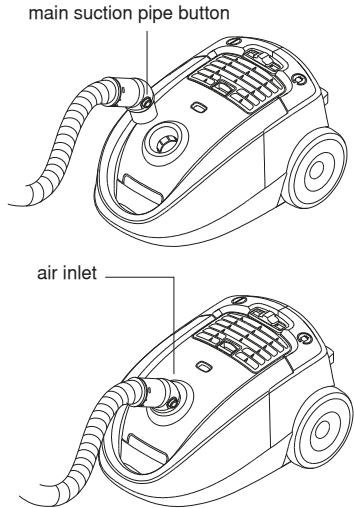
| | |
|-------------------|--|
| Type of appliance | : Electronic dry vacuum cleaner |
| Model | : Prestige A 220 |
| Voltage | : 220 V - 240 V 50 Hz |
| Output | : 2000 W nom. - 2200 W max. |
| Filters | : Protective motor filter, HEPA filter |
| Weight | : Approx. 5,2 kg |
| Usage life | : 10 years |

Operating Instructions

Accessories Assembly and Using Methods

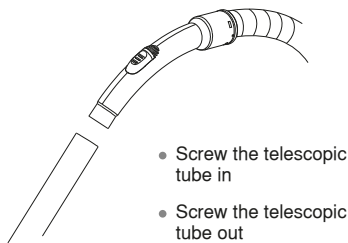
Hose

When installing the hose, please hold the main suction pipe button, and aim at the air inlet, then push till it is completely locked.

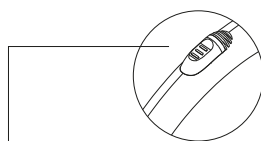


Telescopic tube

For installing a telescopic tube, manually screw the handle into the tube about 2 cm.



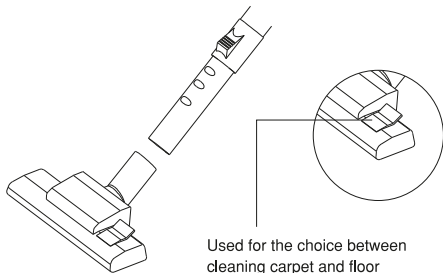
- Screw the telescopic tube in
- Screw the telescopic tube out



Slide this button forth and back to adjust the suction power.

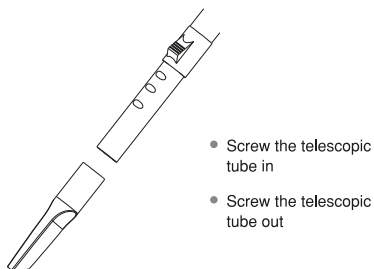
Floor Brush

For installing a floor brush, manually screw the telescopic tube into the floor brush about 2 cm.



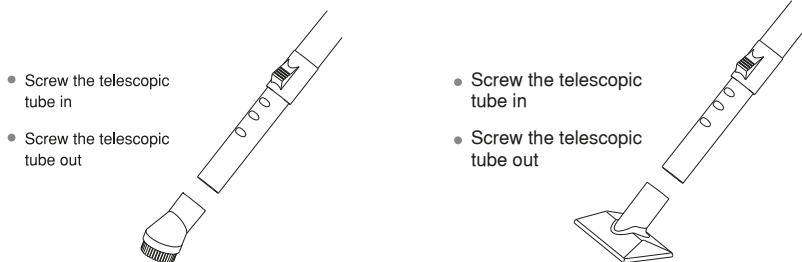
Crevice Nozzle

Manually screw the telescopic tube into the crevice nozzle about 2 cm.



Round Brush

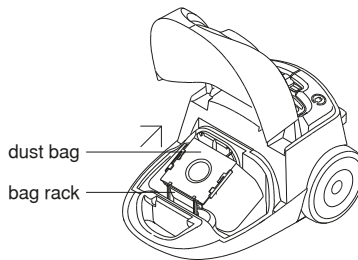
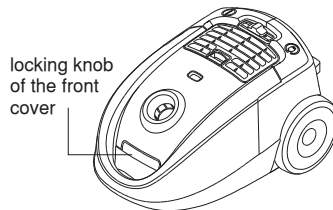
Manually screw the telescopic tube into the round brush about 2 cm.



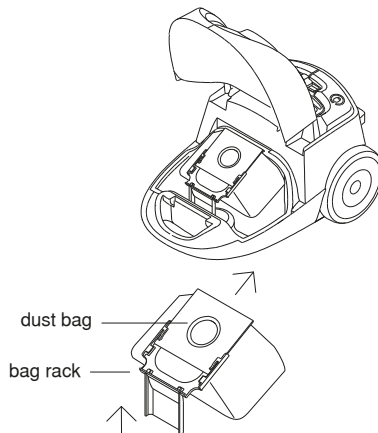
Replacing or cleaning the dust bag

While the dust bag full indicator turns red, it indicates out that the dust bag is full, and need to be cleaned or replaced.

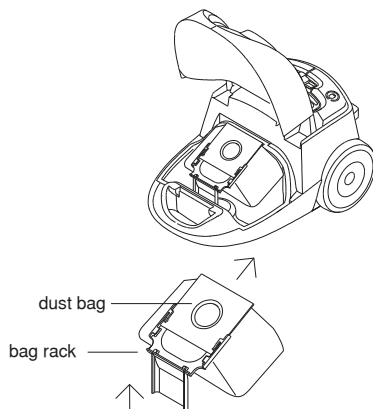
- a. Confirm the power supply is disconnected.
- b. Lift the locking knob of the front cover, and open the front cover.



- c. Slowly draw the dust bag out from the bag rack, don't spill the dust out.
- d. If a paper bag is used, replace it with a new one.

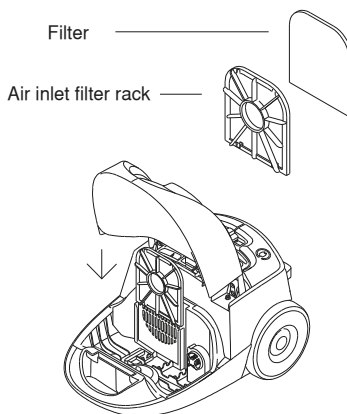


- e. Dust bag installation: Push the dust bag toward at the direction of the arrow till it reach the bottom of the bag rack, then close the front cover for use.

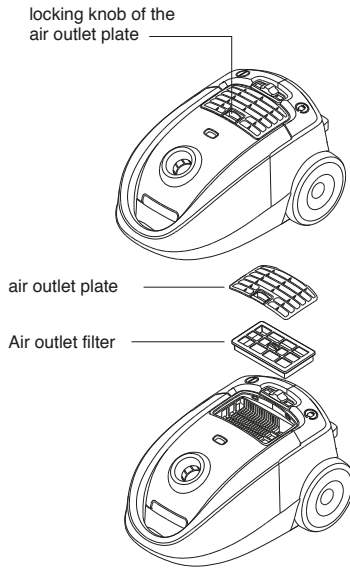


Replacing or cleaning filters

- a. Confirm the power supply is disconnected.
 b. For replacing an air inlet filter, open the front cover, take out the air inlet filter rack, replace the dirty filter with a clean one, then put the filter rack and the filter back, close the front cover.



- c. For replacing the air outlet filter, open the air outlet plate, take the dirty air outlet filter out and replace it with a new one, close the air outlet plate.



- d. For washing the filters, please wash them in clean water, vibrate the filters to eliminate excessive water, then put them at a shady or cool place for air-drying. Please assemble them to the vacuum cleaner for using after they are completely dry, otherwise the motor will be damaged.

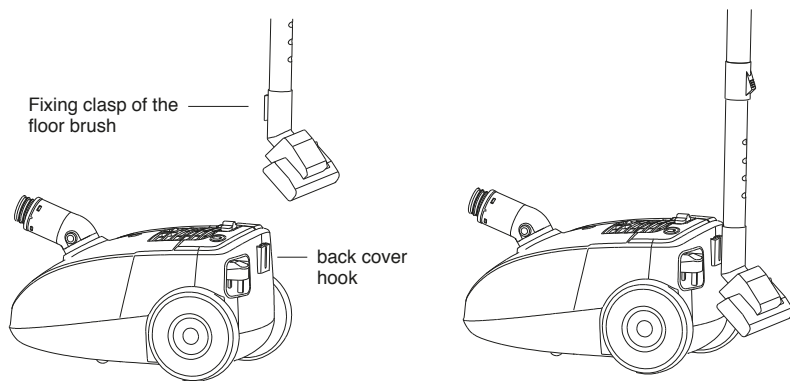


IMPORTANT NOTICE!

Must be washed at an interval of half year at least.

Machine Storage and Maintenance

- a. Please confirm the power supply is disconnected and the power cord is rewinded up.
- b. Put the floor brush's fixing clasp into the hook at the middle part of the vacuum cleaner.



Trouble Shooting

| Problems | Causes | Solutions |
|--|---|---|
| The machine can't be started. | The power supply isn't connected in. | Check the socket to confirm whether the power is available. |
| | The thermostat is assembled in the vacuum cleaner to protect the motor. And the thermostat will cut off the current when the circuit runs abnormally. | Pull out the plug and close the power supply switch, take out and empty the dust bag or replacing the dust bag, at the same time, set the vacuum cleaner disuse to cool down it for about 1 hour. Then put in the plug, connect the power switch, and restart the vacuum cleaner. |
| Insufficient suction force. | Position of the sliding control button | Check whether the sliding control button is at the Maximum. |
| | Position of the sliding button on the handle | Check whether the sliding button on the handle is completely turned off. |
| | The dust bag full indicator turn red shows that the dust bag is full, or the floor brush, telescopic tube or the hose is blocked | Replace or clean the dust bag; take out the impurities in the floor brush, long connection pipe or hose. |
| | The air inlet or outlet filter is full of dust | Clean or replace the air inlet/outlet filters |
| The power cord can't be completely pulled out or rewinded. | The power cord is slightly twisted | Pull out part of the power cord and press down the rewinding button to rewind the cord back completely. |

Waste Disposal

If the service life of the device has ended, in particular if functional disturbances occur, make the worn-out device unusable by cutting through the power cable.

Dispose of the device according to the environmental regulations applicable in your country.



Electrical waste must not be disposed of together with household waste. Bring the worn-out device to a collection center. The packaging of the device consists of recycling-capable materials. Place these, sorted out according to material, in the collectors provided, so that recycling can be carried out on them. For advice on recycling, refer to your local authority or your dealer.

This appliance fulfills the requirements of the 2002/96/EC WEEE regulations.

Dispatch

Carry the appliance in the original package or a similar, well-padded package to prevent damage to the appliance.

This product is produced on behalf of SUZHOU BEST
CLEAN ELECTRICAL CO.,LTD
JINTAI ROAD,TAIPING INDUSTRIAL
PARK,XIANGCHENG DISTRICT,SUZHOU,CHINA,
Tel: +86-512-65448365.



İmalatçı / İthalatçı Firma:

Fakir Elektrikli Ev Aletleri Dış. Tic. A.Ş.

Meşrutiyet Cad. No:43 Tepebaşı-İstanbul TÜRKİYE

Tel:(212) 249 70 69 (pbx) Fax:(212) 251 51 42