

# **Fantom**

## **P 1200**

**PRATİK SÜPÜRGE**



**CE** 

**TİP P 5**

**KULLANMA KILAVUZU**

Sayın **Fantom** dostu;

Modern tesislerde üretilmiş ve son derece titiz kalite kontrolünden geçmiş

**Fantom** P 1200 Pratik Süpürge'mizi seçtiğiniz için teşekkür ederiz.

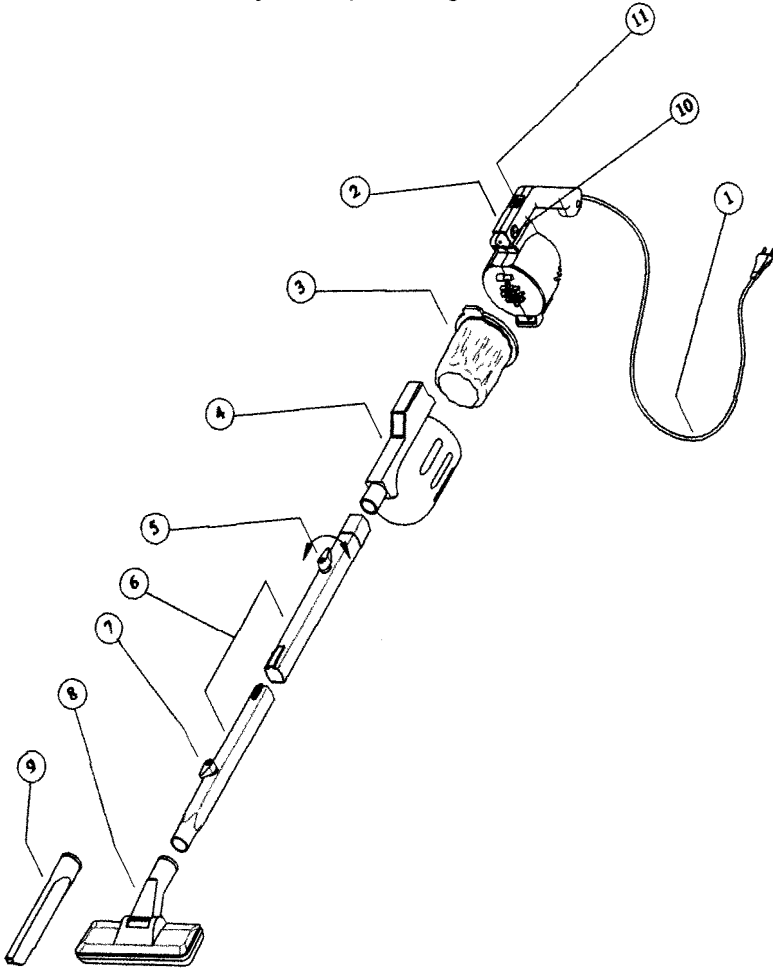
Bu ürünü alarak **Fantom** markasına duyduğunuz güveni göstermiş oldunuz. Bizim de bütün hedefimiz size ödediğinizden daha fazlasını sunarak bu güveni sürekli kılmaktır.

Almış olduğunuz ürünü **kullanma kılavuzuna** uygun olarak kullandığınız takdirde performansı ve ömrü uzun süreli olacaktır. Ürünlerimiz ile ilgili arıza durumunda ürün **garanti belgesi** ile beraber size en yakın FANSET Yetkili Servisi'ne müracaat ediniz. Ayrıca her türlü bilgi için bize **0800 219 02 79** no'lu **ücretsiz tüketici danışma hattından** ulaşabilirsiniz. İyi günlerde kullanmanız dileğiyle.

Saygılarımızla...

## MAKİNEİN BÖLÜMLERİ

1. Elektrik Kablosu
2. Motor Bölümü
3. Motor Koruyucu Filtre
4. Toz Haznesi
5. Hareketli Kablo Sarma Düğmesi
6. Boru Takım
7. Sabit Kablo Sarma Düğmesi
8. Süpürücü Gövde
9. Radyatör Emici Ucu
10. Gövde Açma Düğmesi
11. Açma - Kapama Düğmesi



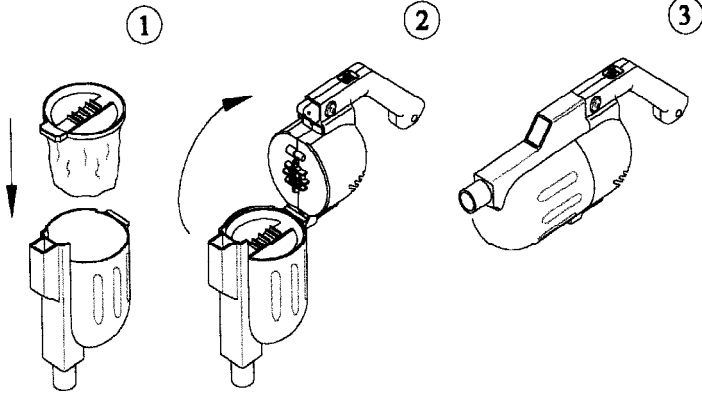
## UYARI: MAKİNEYİ KULLANMADAN ÖNCE OKUYUNUZ!

### EMNİYET KURALLARI



- FANTOM P 1200 Elektrik süpürgesi evde kullanım için tasarlanmıştır. Cihazınızı amacına uygun ve sadece kuru temizlik için kullanınız. Su ve diğer sıvıları emmekte kullanmayınız.
- Cihazınızın emniyetini korumak için daima orjinal yedek parça ve aksesuarlar kullanınız. Uygun olmayan parça kullanımından kaynaklanan arızalarda garanti geçerli olmaz. Tamir ve yedek parça için size en yakın Fanset yetkili servisine başvurunuz.
- Cihazı hasarlı kablo ile kullanmayınız.
- Sağlığa zararlı toz vakumlamayınız.
- Cihazınızı motor koruyucu filtresiz kesinlikle kullanmayınız. Motor koruyucu filtrenin iyice yerine oturmuş olmasına dikkat ediniz.
- Süpürgezinin fişini prizde takılı bırakmayınız. İşiniz bittiğinde cihazı kapatınız ve fişi prizden çıkartınız. Fişi ıslak elle tutmayınız.
- Eğer cihazınızın herhangi bir sebepten dolayı çalışmıyor ise, kablo ve fişi üzerinde herhangi bir hasar var ise süpürgeyi çalıştırmayınız ve size en yakın FANSET yetkili servise başvurunuz.
- Cihazınızı kablosundan tutarak taşımayınız.
- Cihazı sadece kullanma kılavuzunda tarif edildiği gibi kullanınız, başka bir amaçla kullanmayınız.
- Süpürgezi sıcak kül, jilet ve çivi gibi maddeler ile yanıcı sıvı ve yağların temizliğinde kullanmayınız.
- Elektrik süpürgezi ve kablosunu soba, fırın ve benzeri ısı kaynaklarından uzak tutunuz.
- Motor bölümünü suyla yıkamayınız, su ve benzeri sıvılara daldırmayınız.
- Motor koruyucu filtreyi takmadan kullanmayınız. Motor koruyucu filtreyi yıkamayınız, silkeleyerek temizleyiniz.
- Motor koruyucu filtreyi takmadan kullanmayınız. Motor koruyucu
- Ürün (çocuklar dahil olmak üzere) fiziksel, duyuşsal veya zihinsel engelliiler ve deneyimsiz kişilerin kullanımı için dizayn edilmemiştir. Bu tür kişiler tarafından kullanılması gerektiğinde bu insanların güvenliğinden sorumlu kişiler tarafından gözetim altında tutulmalıdır.
- Makinenizin çocuklar tarafından oyuncak olarak kullanımına izin vermeyiniz ve kullanılmadığından emin olunuz.

## KULLANIMA HAZIRLAMA



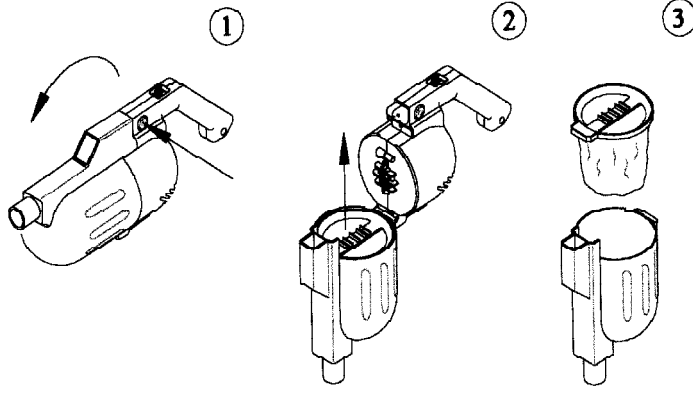
1. Motor koruyucu filtreyi toz haznesinin içindeki yuvaya yerleştiriniz.
2. Toz haznesini motor bölümü üzerindeki kilit diline gelecek şekilde yerleştiriniz.
3. Toz haznesini ve motor bölümünü birbirine bastırdıktan sonra kilitlendiğini "Klik" sesini duyarak kontrol ediniz.

## KORDON SARMA KOLAYLIĞI

Süpürge ile işiniz bittikten sonra, kordonu sabit ve hareketli kablo sarma düğmeleri arasına sarabilirsiniz.

## TEMİZLİK VE BAKIM

### HAZNE BÖLÜMÜNÜN TEMİZLENMESİ



**DİKKAT:** Temizlemeden önce süpürgeyi kapayınız ve fişi mutlaka prizden çıkarınız.

1. Gövde açma düğmesine basınız ve toz haznesini motor bölümünden ayırınız.
2. Motor koruyucu filtreyi kendinize doğru çekerek çıkartınız.
3. Toz haznesi içinde biriken çöpleri boşaltınız.
4. Motor koruyucu filtreyi yıkamayınız. Silkeleyerek temizleyiniz.

## TEKNİK ÖZELLİKLER

☐ TİP P 5

Anma Gerilim : 220-230 V AC

Anma Frekans : 50-60 Hz

Max Güç : 500 W

Uygun Sigorta Akımı : 6 A

Net Ağırlık : 1,75 Kg



ELEKTRİKLI EV ALETLERİ SAN. VE TİC. LTD. ŞTİ.  
Merkez Mah. Kavaklı Cad. Sönmez Sok. No:24 34303 Halkalı-Istanbul-Türkiye  
Tel: (0212) 697 57 70 (pbx) • Fax: (0212) 548 98 78  
[www.fanset.com](http://www.fanset.com)