

-
- de Gebrauchsanweisung für Bodendüse
 - en Floorhead operating instructions
 - nl Gebruiksaanwijzing voor de zuigmond
 - fr Mode d'emploi pour brosse
 - it Istruzioni d'uso per bocchetta a pavimento
 - es Instrucciones de manejo de la tobera universal
 - pt Instruções de utilização - Escova de aspiração
 - el Οδηγίες χρήσης για το πέλμα δαπέδου
 - tr Süpürge Ayağı Kullanma Kılavuzu
 - da Brugsanvisning til gulvmundstykke
 - no Bruksanvisning for gulvmunnstykke
 - sv Bruksanvisning för golvmunstycke
 - fi Käyttöohje - lattia-mattosuutin
 - ru Инструкция по эксплуатации насадки для пола
 - pl Instrukcja użytkowania ssawki podłogowej

SBDH 285 Classic Allergotec

Beachten Sie unbedingt die Sicherheitshinweise und Warnungen in der Gebrauchsanweisung Ihres Staubsaugers.

Eigenschaften der Bodendüse

Die Bodendüse ist mit einem Hygienesensor ausgestattet, auf den beim Saugen Staubpartikel prallen. Ein Farbdisplay im Anschlussstutzen zeigt den Reinigungsgrad des Bodenbelags an.

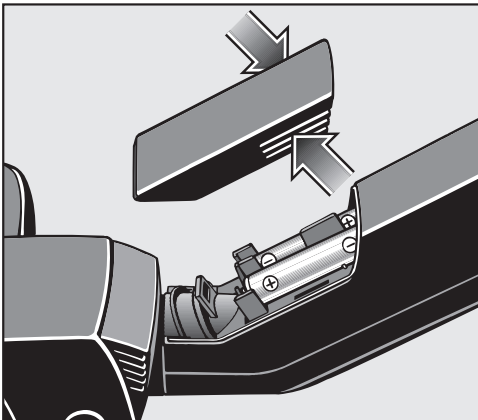
Einsatzempfehlung

Die Bodendüse ist besonders geeignet zur täglichen hygienischen Reinigung aller Bodenbeläge.

Beachten Sie jedoch in erster Linie die Reinigungs- und Pflegeanweisungen des Bodenbelag-Herstellers.

Vor dem Gebrauch

Batterien einlegen



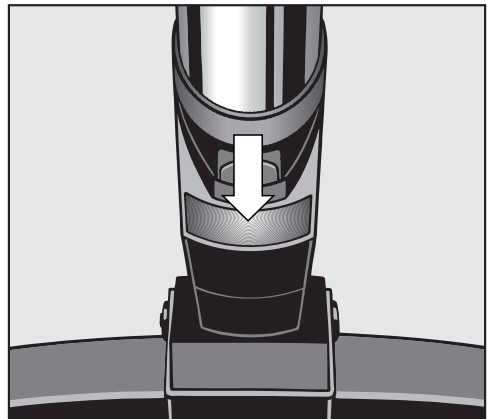
- Drücken Sie die beiden Entriegelungsflächen am Batteriefach und heben Sie die Abdeckung ab.
- Legen Sie die zwei Batterien ein, die sich im Beipack befinden. Achten Sie dabei auf die Polarität.

Anwendung der Bodendüse

Der Hygienesensor wird aktiv, wenn Sie den Staubsauger einschalten.

- Stellen Sie eine hohe Saugleistung ein, um eine verlässliche Anzeige des Reinigungsgrades zu erreichen.
- Führen Sie die Bodendüse beim Saugen langsam vor und zurück, um den besten Saugeffekt zu erreichen.

Das Farbdisplay zeigt beim Saugen den Reinigungsfortschritt an.




Rot - normaler Verschmutzungsgrad
 Orange - geringer Verschmutzungsgrad
 Grün - hygienisch rein, d. h. nahezu frei von Pollen, Milbenkot, Schimmelpilzen und Bakterien.

Das Farbdisplay kann auf folgenden Fußböden auch nach gründlichem Saugen noch "rot" oder "orange" anzeigen.

- Stark verschmutzte textile Bodenbeläge, hervorgerufen durch eine starke Tiefenverschmutzung, wie z. B. bei einem sehr alten Teppich.
- Bodenbeläge mit der Eigenschaft, immer wieder Fasern abzugeben, wie z. B. das Abbrechen von Teppichmaterial bei Sisal- und Kokosteppichen.

Wartung der Bodendüse

 Schalten Sie den Staubsauger vor jeder Wartung der Bodendüse aus und ziehen Sie den Netzstecker aus der Steckdose.

Batteriewechselanzeige

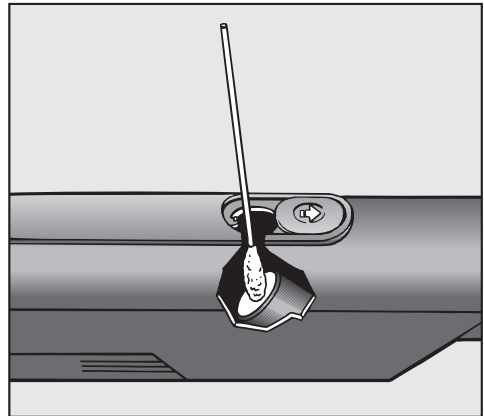
Erscheint ein rotes Blinken im Farbdisplay, so müssen die Batterien ausgetauscht werden (siehe Kapitel "Vor dem Gebrauch").

Halten Sie dazu zwei 1,5 V Batterien (Mignonzellen Typ AA) bereit. Die Altbatterien sind über das öffentliche Sammelsystem zu entsorgen.

Die Batteriesparfunktion führt dazu, dass die Batterien durchschnittlich alle neun Monate ausgetauscht werden müssen.

Reinigung des Hygienesensors

In Anlehnung an den Batteriewechsel empfehlen wir, den Hygienesensor zu reinigen. Dadurch gewährleisten Sie dauerhaft die optimale Funktion.



- Öffnen Sie die Wartungsklappe.
- Reinigen Sie den Hygienesensor **vorsichtig** mit einem trockenen Wattestäbchen.

Bei der Entsorgung beachten

- Entfernen Sie die Batterien und entsorgen Sie diese über das öffentliche Sammelsystem.
- Führen Sie die Bodendüse einer ordnungsgemäßen Entsorgung zu.

Carefully read the Warning and Safety instructions in the Operating Instructions for your vacuum cleaner.

Features of the Classic Allergotec floorhead

The Classic Allergotec floorhead is fitted with a hygiene sensor which monitors dust particle levels during vacuuming. The colour display in the connecting tube indicates the level of soiling on the floor surface.

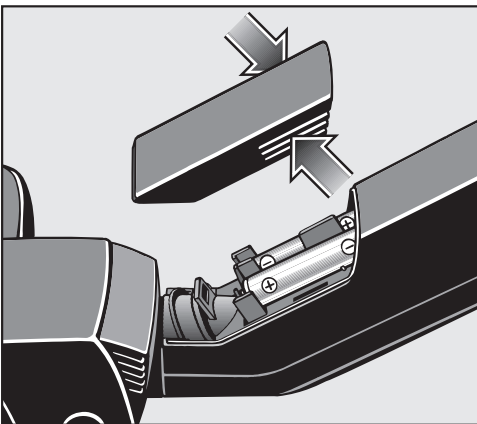
Recommended use

The Classic Allergotec floorhead is designed specially for the daily hygienic cleaning of all floor surfaces.

It is also important to observe the flooring manufacturer's cleaning and care instructions.

Preparing for use

Inserting the battery



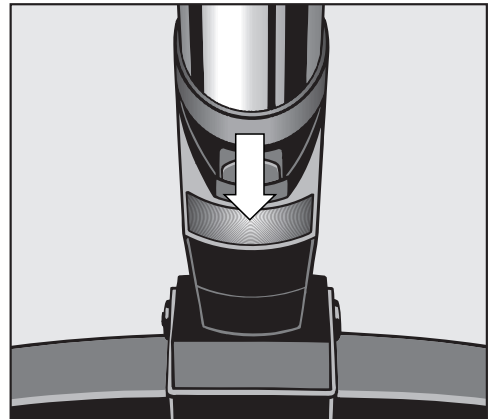
- Press the battery cover on both sides to release.
- Correctly insert the two batteries which are included with the Classic Allergotec floorhead, and replace the cover.

Operating the Classic Allergotec floorhead

The hygiene sensor is activated as soon as the vacuum cleaner is switched on.

- For optimum results, select a high power setting.
- Push the floorhead slowly backwards and forwards over the floor surface for the most effective cleaning.

During vacuuming, the colour display shows the current soiling level of the floor surface:



Red - normal soiling


Orange - light soiling

Green - hygienically clean;
i.e. practically free of pollen, dust mite faeces, mould and bacteria.

On the following types of flooring, the colour display can continue to show red or orange even after thorough cleaning:

- heavily soiled carpets with deeply ingrained soiling, e.g. in very old carpets;
- carpets which shed their fibres easily, e.g. sisal and coconut fibre matting;
- new carpets

Maintenance

 Always disconnect the vacuum cleaner from the electrical supply for cleaning or maintenance work on the floorhead. Switch off at the wall socket and remove the plug.

Change battery display

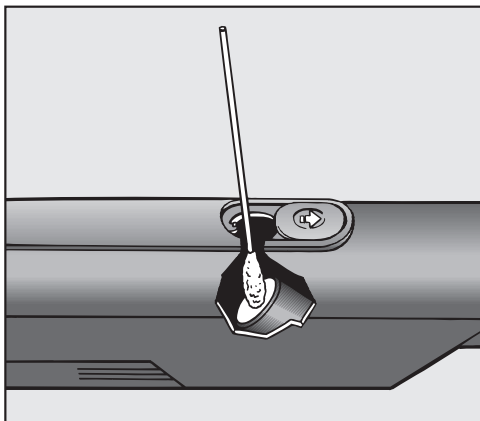
A red light flashing in the colour display indicates that the batteries need to be changed (see section "Preparing for use").

Keep two 1.5 V batteries (type AA) ready for this purpose.

On average the batteries will need to be changed every nine months.

Cleaning the hygiene sensor

To ensure continuing optimal performance, we recommend that the hygiene sensor is cleaned every time the batteries are changed.



- Slide open the maintenance hatch.
- **Carefully** clean the hygiene sensor using a dry cotton bud.

Disposing of old floorheads

- Old appliances may contain materials which can be reclaimed or recycled. Please contact your dealer, your local waste collection centre or scrap merchant about potential recycling schemes.

Neem beslist de veiligheidsinstructies en waarschuwingen in acht uit de gebruiksaanwijzing van uw stofzuiger.

Eigenschappen van de zuigmond

De zuigmond heeft een speciale hygiënesensor die het aantal stofdeeltjes meet. Een display geeft met kleuren de reinigingsgraad van de vloerbedekking aan.

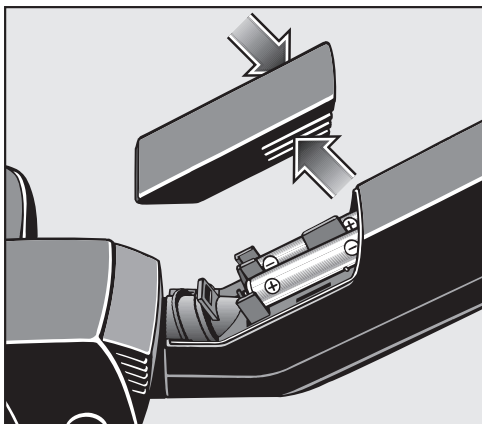
Gebruik van de borstel

De zuigmond is geschikt voor de dagelijkse hygiënische reiniging van alle vloerbedekkingen.

Houdt u zich echter in de eerste plaats aan de reinigings- en onderhoudsinstructies van de fabrikant van de vloerbedekking.

Vóór gebruik

Batterijen plaatsen



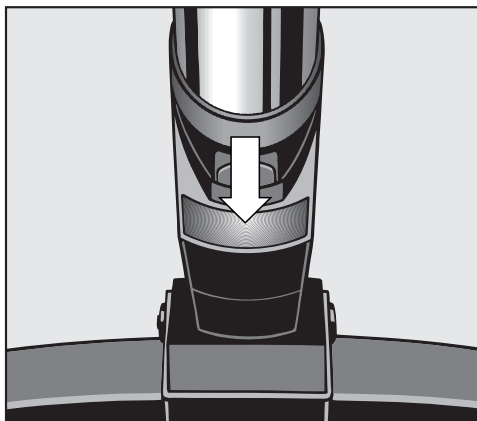
- Druk op de beide ontgrendelingsvlakken van het batterijvakje en verwijder de afdekking.
- Plaats de twee bijgeleverde batterijen. Let daarbij op de polariteit.

Gebruik van de zuigmond

De hygiënesensor wordt actief zodra u de stofzuiger inschakelt.

- Kies een hoog zuigvermogen. Dit is nodig voor een betrouwbare weergave van de reinigingsgraad.
- Schuif de borstel bij het zuigen rustig heen en weer. Zo bereikt u het beste resultaat.

Het display geeft tijdens het zuigen aan in hoeverre de vloerbedekking schoon is.




Rood = normale verontreinigingsgraad
 Oranje = geringe verontreinigingsgraad
 Groen = hygiënisch rein. De vloerbedekking is praktisch vrij van pollen, afscheidingen van de stofmijt, schimmels en bacteriën.

Het display kan bij de volgende vloerbedekkingen ook na grondig zuigen "rood" of "oranje" blijven.

- Sterk verontreinigde textiele vloerbedekkingen. Het vuil zit dan diep in de vloerbedekking, zoals bij een oud tapijt.
- Vloerbedekkingen die altijd vezels afgeven, zoals sisal- en kokosmatten.

Onderhoud

 Schakel bij alle onderhoudswerkzaamheden de stofzuiger uit en trek de stekker uit de contactdoos.

Batterijen vervangen

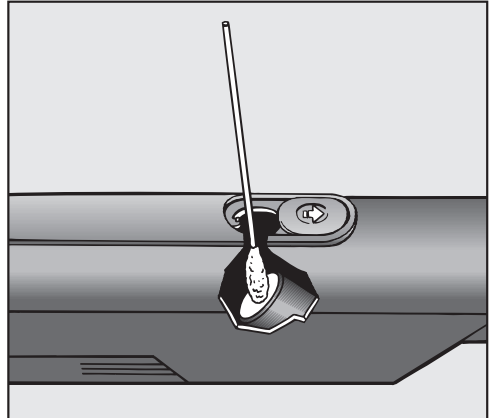
Beginnt het display rood te knipperen, dan moeten de batterijen worden vervangen (zie de rubriek "Vóór gebruik").

Gebruik 1,5 V-batterijen (type AA).
Lever de oude batterijen in.

Omdat het systeem een energiebesparende functie heeft, hoeft u de batterijen gemiddeld slechts eens per 9 maanden te vervangen.

Reiniging van de hygiënesensor

Als u de batterijen vervangt, raden wij u aan ook tegelijk de hygiënesensor te reinigen. Zo is gewaarborgd dat de sensor altijd goed functioneert.



- Open het onderhoudsklepje.
- Reinig de hygiënesensor **voorzichtig** met een droog wattenstaafje.

Het afdanken van het apparaat

- Verwijder de batterijen en lever deze op de daarvoor bestemde plaats in.
- Neem de milieuvorschriften in acht, wanneer u de borstel afdankt.

Lisez les prescriptions de sécurité et les mises en gardes dans le mode d'emploi de votre aspirateur.

Caractéristiques de la brosse

La brosse de votre aspirateur est équipée d'un capteur sur lequel rebondissent les particules de poussières rebondissent. Un affichage de couleur sur le raccord de la brosse indique le degré de propreté de la surface à aspirer.

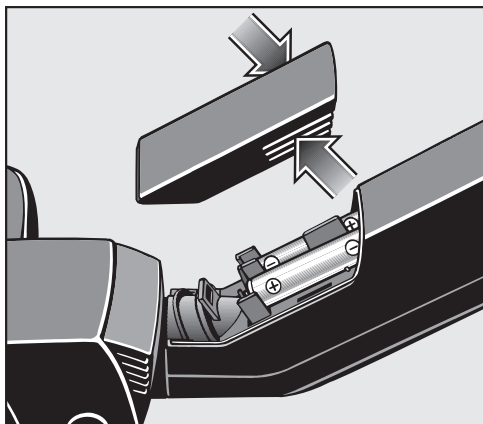
Domaines d'utilisation recommandés

Cette brosse est particulièrement adaptée au nettoyage quotidien de tous types de revêtements de sol.

Veillez cependant vous conformer aux conseils de nettoyage et d'entretien du fabricant du revêtement de sol.

Avant utilisation

Insérer les piles



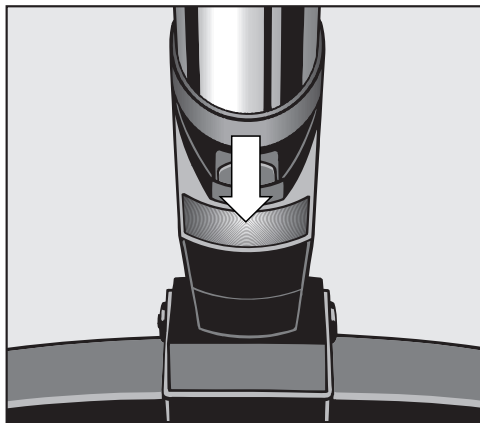
- Appuyer sur les deux surfaces de déverrouillage sur le compartiment à piles et soulevez le couvercle.
- Insérez les deux piles jointes à la brosse. Veillez à la polarité.

Utilisation de la brosse

Le capteur est activé lorsque l'aspirateur est mis en marche.

- Réglez une puissance d'aspiration élevée afin d'obtenir un affichage fiable du degré de propreté.
- Passez la brosse lentement d'avant en arrière sur tapis et moquettes pour une meilleure efficacité.

L'affichage de couleur indique la progression de la propreté.




Rouge : degré de salissure normal

Orange : degré de salissure faible

Vert : propre, cad quasiment plus de pollen, de déjections d'acariens, de moisissures ou de bactéries.

Sur des surfaces très sales, l'afficheur de couleurs peut indiquer "rouge" ou "orange" même après un passage intensif de l'aspirateur. Cela peut être le cas, en cas de saillies en profondeurs, sur des vieux tapis par exemple ou sur des revêtements de sol qui perdent régulièrement des fibres comme le sisal ou le coco.

Entretien de la brosse

 Arrêtez et débranchez l'aspirateur avant chaque entretien.

Affichage Changement de pile

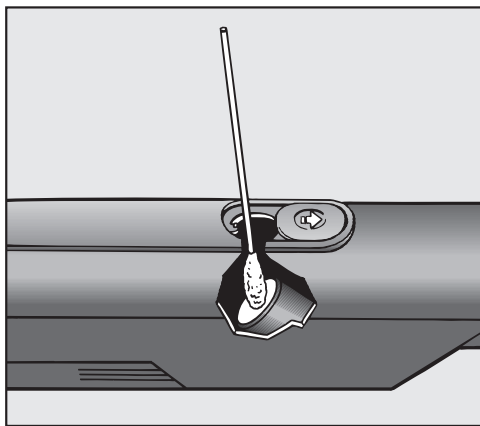
Si l'affichage de couleur clignote en rouge, vous devez changer les piles (voir chapitre "Avant l'utilisation").

Pour cela, gardez toujours deux piles 1,5 V (type AA) à portée de main. Les piles usées doivent être éliminées par le système de collecte municipal.

En moyenne les piles devront être changées tous les neuf mois.

Nettoyage du capteur

Nous vous conseillons de nettoyer le capteur après chaque remplacement de piles. Cela devrait garantir un fonctionnement optimal du capteur dans la durée.



- Ouvrez le clapet d'entretien.
- Nettoyez le capteur **en douceur** à l'aide d'un coton-tige sec.

Mise au rebut de la brosse

- Retirez les piles.
- Débarrassez-vous ensuite de la brosse dans les meilleures conditions pour protéger l'environnement.

Seguire scrupolosamente le indicazioni per la sicurezza e le avvertenze riportate nelle istruzioni d'uso dell'aspirapolvere.

Caratteristiche della bocchetta

La bocchetta è dotata di un sensore igiene sul quale vanno a sbattere le particelle di polvere aspirate. Un display colorato, applicato sul bocchettino, segnala quanto sporco è il pavimento sul quale si aspira.

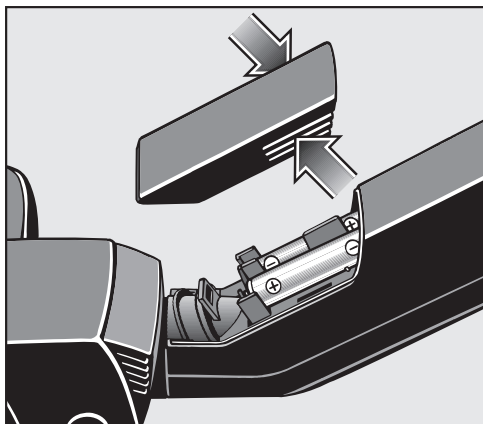
Impiego consigliato

Questa bocchetta è particolarmente indicata per la pulizia quotidiana dei pavimenti e dei rivestimenti.

Attenersi però innanzitutto alle indicazioni sulla cura e sulla pulizia fornite dal produttore del pavimento / del rivestimento.

Prima dell'uso

Inserire le batterie



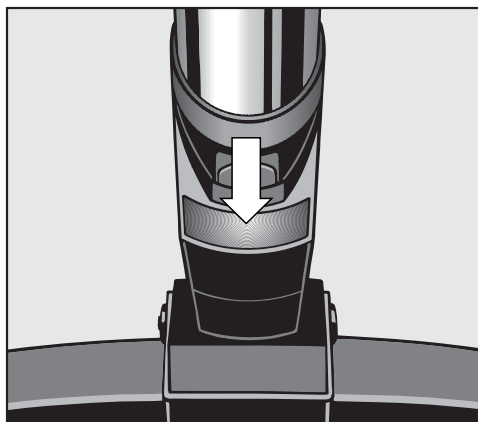
- Premere entrambe le superfici zigri-nate sui lati del coperchietto che copre il vano batteria e aprire.
- Infilare le due batterie allegate. Attenzione a rispettare la polarità!

Uso della bocchetta

Il sensore igiene si attiva accendendo l'aspirapolvere.

- Per verificare che funzioni correttamente, impostare un'alta potenza di aspirazione.
- Per ottenere i migliori risultati, spingere la bocchetta avanti e indietro lentamente.

Cambiando colore, il display segnala come procede la pulizia della superficie.



Rosso: sporco normale


Arancione: sporco modesto

Verde: pulito; ovvero quasi privo di pollini, escrementi di acari, muffe e batteri

Il display può rimanere rosso o arancione anche dopo un'accurata pulizia nei seguenti casi:

- tappeti o moquette con sporco anidato in profondità (ad esempio vecchi tappeti),
- tappeti o moquette in materiali particolari, come ad esempio in sisal o cocco.

Manutenzione della bocchetta

 Prima di procedere a qualsiasi lavoro di manutenzione, spegnere l'aspirapolvere e sfilare la spina dalla presa.

Spia sostituzione batterie

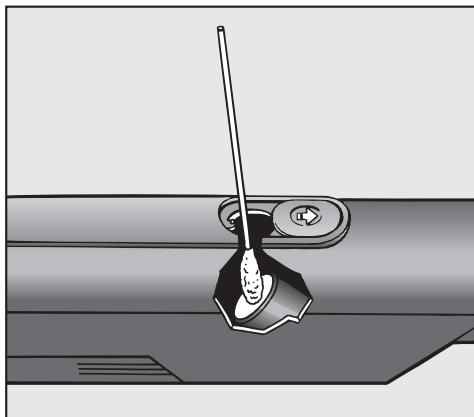
Quando il display lampeggia di colore rosso, significa che le batterie sono scariche e devono essere sostituite (v. paragrafo "Prima dell'uso").

Servono due batterie da 1,5 Volt (tipo AA Mignon).
Smaltire le batterie negli appositi centri di raccolta.

Una specifica funzione evita che le batterie si scarichino troppo; in media due batterie nuove durano nove mesi.

Pulire il sensore igiene

Si consiglia di approfittare del cambio batterie per pulire anche il sensore. In questo modo viene garantito il funzionamento ottimale sia del sensore, sia della bocchetta.



- Aprire lo sportellino per la manutenzione
- Pulire il sensore igiene **con molta attenzione** usando un cotton-fioc.

Al momento dello smaltimento

- Togliere le batterie e smaltirle negli appositi contenitori.
- Smaltire la bocchetta secondo i regolamenti vigenti.

Aténgase en todo momento a las indicaciones y advertencias de seguridad de las instrucciones de manejo del aspirador.

Propiedades de la tobera universal

La tobera universal está equipada con un sensor higiénico contra el que chocan las partículas de polvo al aspirar. Un display en color situado en el adaptador muestra el grado de limpieza del suelo.

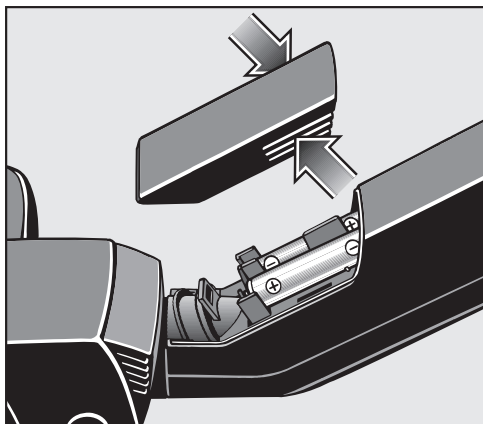
Aplicaciones recomendadas

La tobera universal es especialmente apropiada para la limpieza higiénica diaria de todo tipo de suelos.

Observe, ante todo, las instrucciones de limpieza y de cuidado del fabricante del suelo.

Antes de utilizar el aparato

Colocación de las pilas



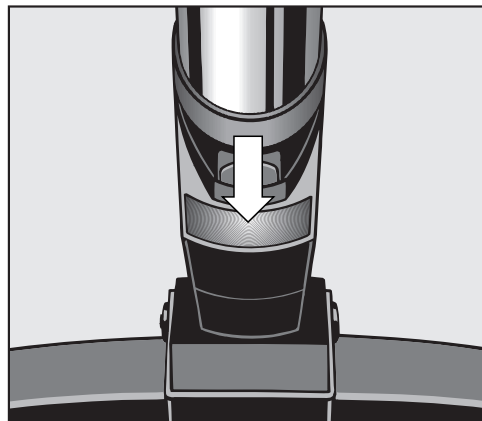
- Presione las dos zonas de desbloqueo del compartimento para las pilas y retire la tapa.
- Coloque las dos pilas incluidas en el volumen de suministro. Tenga en cuenta la polaridad.

Utilización de la tobera universal

El sensor higiénico se activa al conectar el aspirador.

- Ajuste una potencia de aspiración alta a fin de que la indicación del grado de limpieza sea fiable.
- Al aspirar, desplace lentamente la tobera universal hacia delante y hacia atrás para lograr una eficacia de aspiración óptima.

El display en color muestra, al aspirar, el progreso de la limpieza.



Rojo - grado de suciedad normal


Naranja - grado de suciedad bajo

Verde - higiénicamente limpio, es decir, prácticamente exento de polen, excrementos de ácaros, moho y bacterias.

Es posible que en los revestimientos de suelo textiles muy sucios el display en color indique todavía “rojo” o “naranja” aun después de una limpieza profunda con el aspirador.

- Revestimientos de suelo textiles muy sucios debido a una acumulación alta de suciedad en las zonas más profundas, p. ej. en el caso de una alfombra muy antigua.
- Revestimientos de suelo que suelten fibras, como p. ej. las fibras que se rompen en el caso de alfombras de sisal o coco.

Mantenimiento de la tobera universal

 Antes de llevar a cabo cualquier trabajo de mantenimiento en la tobera universal, desconecte el aspirador y desenchufe la clavija de la red.

Indicación de cambio de pilas

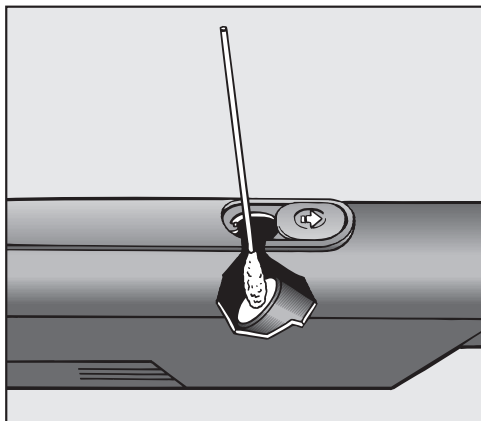
Si en el display en color aparece una luz roja parpadeante, será necesario cambiar las pilas (véase capítulo "Antes de utilizar el aparato").

Para ello, tenga preparadas dos pilas de 1,5 V (pilas redondas de tamaño AA). Entregue las pilas usadas en el punto de recogida pertinente.

La función de ahorro de las pilas hace que las pilas deban sustituirse, por término medio, cada nueve meses.

Limpeza del sensor higiénico

Al cambiar las pilas, recomendamos limpiar el sensor higiénico. De esta forma quedará garantizado el funcionamiento óptimo continuo.



- Abra la tapa de mantenimiento.
- Limpie el sensor higiénico **cuidadosamente** con un bastoncillo de algodón seco.

Indicaciones a tener en cuenta a la hora del reciclaje

- Entregue las pilas usadas en un punto de recogida pertinente.
- Elimine la tobera universal teniendo en cuenta la normativa vigente.

Leia com atenção as medidas de segurança e precauções indicadas no livro de instruções do seu aspirador.

Características da escova de aspiração

A escova de aspiração está equipada com um sensor de higiene contra o qual chocam/batem as partículas de pó sugadas. Um visor colorido situado no canhão de ligação, indica o grau de limpeza alcançado.

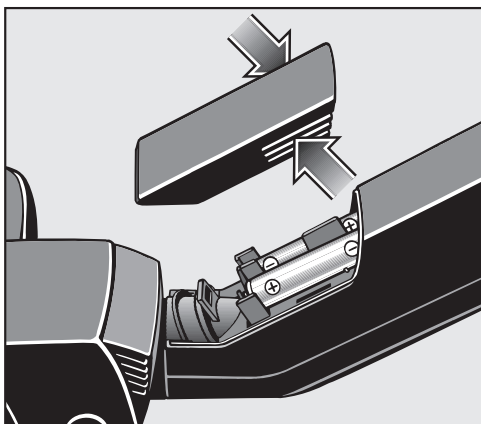
Conselho de utilização

A escova de aspiração é especialmente adequada para a limpeza higiénica diária de todos os pavimentos e revestimentos.

Mas em primeiro lugar deve seguir as instruções de limpeza e manutenção indicadas pelo fabricante do revestimento.

Antes de utilizar

Encaixe as pilhas



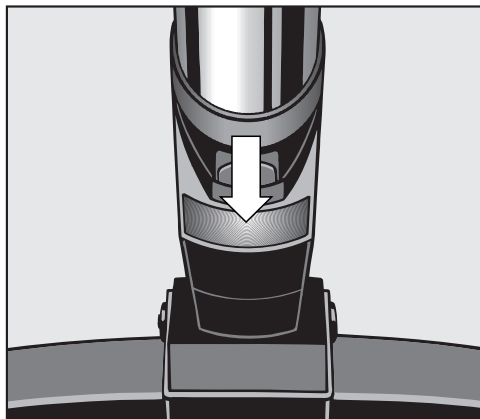
- Pressione as duas zonas de desbloqueio e levante a tampa de cobertura.
- Encaixe as duas pilhas que são fornecidas junto de acordo com o indicado.

Utilização da escova de aspiração

O sensor de higiene fica activado logo que ligue o aspirador.

- Seleccione uma potência de aspiração elevada para obter a indicação fiável do grau de limpeza alcançado.
- Durante a aspiração deslize a escova lentamente para a frente e para trás para obter a melhor eficácia de aspiração.

No visor colorido pode ver a evolução da aspiração.



Encarnado - sujidade normal


Laranja - pouca sujidade

Verde - higiénicamente limpo, o que significa praticamente isento de pólen e ácaros, bolores e bactérias.

Mesmo após aspiração intensiva dos seguintes pavimentos/revestimentos, o visor colorido pode estar "encarnado" ou "laranja":

- alcatifas ou tapetes com muita sujidade entranhada, como é o caso de tapetes muito antigos, por exemplo
- revestimentos que têm a característica de largarem sempre muito pelo.

Manutenção da escova de aspiração

 Desligue o aspirador antes de iniciar qualquer trabalho de manutenção na escova de aspiração e desligue a ficha da tomada.

Substituição das pilhas

A lâmpada indicadora encarnada a piscar sinaliza que é necessário substituir as pilhas (consulte o capítulo "Antes de utilizar").

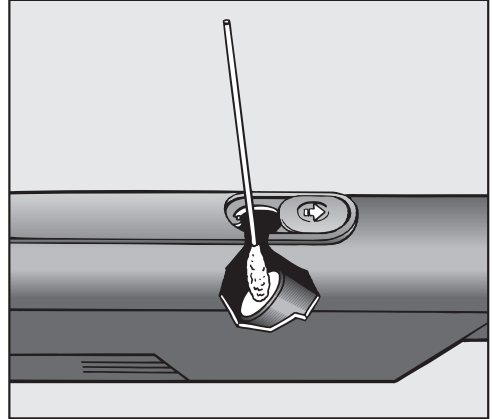
Utilize pelas de 1,5 V, tipo AA.

As pilhas substituídas devem ser depositadas em recipiente de recolha adequado e nunca no caixote de lixo.

A função de economia de pilhas contribui para longa duração das pilhas. Em média a substituição das pilhas acontece aproximadamente ao fim de nove meses.

Limpeza do sensor de higiene

Ao substituir as pilhas aconselhamos também que efectue a limpeza do sensor de higiene, o que contribui para funcionamento optimizado a longo prazo.



- Abra a tampa de acesso.
- Efectue a limpeza do sensor de higiene **com cuidado** utilizando uma cotonete seca.

Reciclagem

- Quando deixar definitivamente de utilizar a escova retire as pilhas e coloque-as num recipiente de recolha adequado.
- A escova de aspiração também deve ser entregue num sistema de recolha e reciclagem.

Διαβάστε προσεκτικά τις υποδείξεις ασφαλείας στις οδηγίες χρήσης της ηλεκτρικής σας σκούπας.

Ιδιότητες του πέλματος δαπέδου

Το πέλμα δαπέδου είναι εξοπλισμένο με έναν αισθητήρα υγιεινής, πάνω στον οποίο κτυπούν με δύναμη τα μόρια σκόνης κατά το σκούπισμα. Μια έγχρωμη ένδειξη στο στόμιο σύνδεσης εμφανίζει το βαθμό καθαρισμού του δαπέδου.

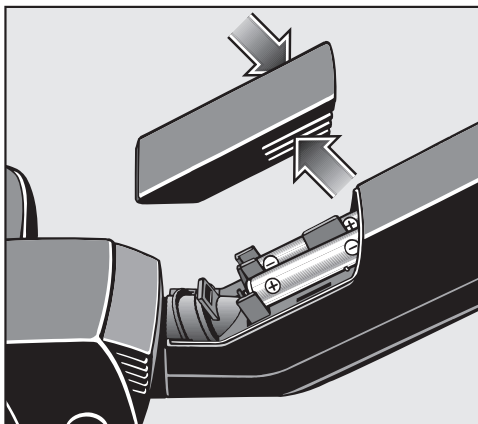
Υπόδειξη χρήσης

Το πέλμα δαπέδου είναι ιδιαίτερα κατάλληλο για τον καθημερινό, υγιεινό καθαρισμό όλων των ειδών δαπέδου.

Σημαντικό όμως είναι να λάβετε πρώτα σοβαρά υπόψη σας τις οδηγίες περιποίησης και καθαρισμού που συνιστά ο κατασκευαστής της κάλυψης δαπέδου.

Πριν από τη χρήση

Τοποθέτηση μπαταριών



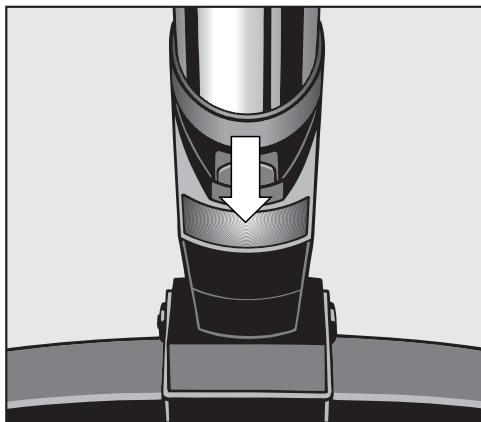
- Πιέζετε τις δύο επιφάνειες απασφάλισης στη θήκη μπαταριών και ανασηκώνετε το καπάκι.
- Τοποθετείτε τις δύο συνοδευτικές μπαταρίες, προσέχοντας τη σωστή κατεύθυνση των πόλων.

Χρήση του πέλματος δαπέδου

Ο αισθητήρας υγιεινής ενεργοποιείται, αφού θέσετε πρώτα σε λειτουργία τη σκούπα.

- Ρυθμίζετε μια υψηλή βαθμίδα καθαρισμού, έτσι ώστε η ένδειξη να σας εμφανίζει με ασφάλεια τη βαθμίδα καθαρισμού.
- Κατά το σκούπισμα οδηγείτε το πέλμα δαπέδου αργά εμπρός-πίσω, για να επιτύχετε το καλύτερο δυνατό αποτέλεσμα καθαρισμού των ρύπων.

Η έγχρωμη ένδειξη εμφανίζει κατά το σκούπισμα την πρόοδο καθαρισμού.



κόκκινο - κανονικός βαθμός ρύπων

πορτοκαλί - ελάχιστος βαθμός ρύπων

πράσινο - υγιεινή καθαριότητα, δηλαδή σχεδόν κανένα ίχνος ρύπων, άκαρι και εκκρινμάτων.

Όταν πρόκειται για μια έντονα λερωμένη κάλυψη δαπέδου, μπορεί η ένδειξη να εμφανίζει "κόκκινο" ή "πορτοκαλί" χρώμα ακόμη και μετά από επανειλημμένο και λεπτομερή καθαρισμό. Αυτό σημαίνει ότι υπάρχουν έντονοι ρύποι σε βάθος, π.χ. σε ένα πολύ παλιό χαλί. Αυτό συμβαίνει επίσης και στις καλύψεις δαπέδου που έχουν την ιδιότητα να ξεφτίζουν όπως τα χαλιά από σιζάλ ή από κοκοφοίνικα.

Συντήρηση του πέλματος δαπέδου

⚠ Πριν από κάθε εργασία συντήρησης του πέλματος δαπέδου, διακόπτετε τη λειτουργία της σκούπας και βγάζετε το φιν από την πρίζα.

Ένδειξη αλλαγής μπαταρίας

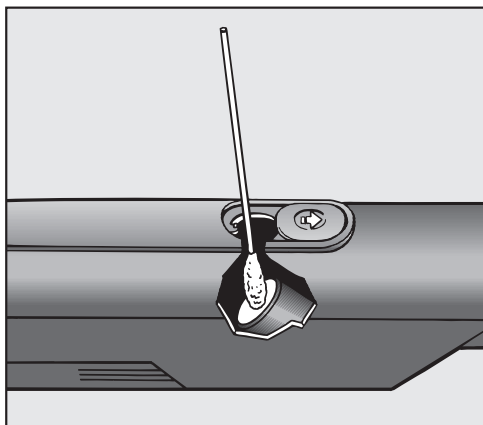
Αν αναβοσβήνει το κόκκινο χρώμα στην ένδειξη, πρέπει να αλλάξετε τις μπαταρίες (βλέπε κεφάλαιο "Πριν από τη χρήση").

Τοποθετείτε δύο νέες μπαταρίες 1,5 V (με κυψέλες mignon, τύπου AA). Πετάτε τις παλιές μπαταρίες σε έναν κοινό κάδο ανακύκλωσης απορριμμάτων.

Η οικονομική λειτουργία μπαταριών έχει σαν αποτέλεσμα να χρειάζεται αντικατάσταση των μπαταριών, κατά μέσον όρο, κάθε 9 μήνες.

Καθαρισμός του αισθητήρα υγιεινής

Παράλληλα με την αντικατάσταση των μπαταριών συνιστάται και ο καθαρισμός του αισθητήρα υγιεινής. Έτσι, η ηλεκτρική σας σκούπα θα λειτουργεί πάντα με τον ιδανικότερο τρόπο.



- Ανοίγετε το καπάκι συντήρησης.
- Καθαρίζετε τον αισθητήρα υγιεινής **προσεκτικά** με μια στεγνή μπατονέτα για τα αυτιά.

Για την αποκομιδή

- Αφαιρείτε τις μπαταρίες και τις πετάτε σε έναν κοινό κάδο ανακύκλωσης απορριμμάτων.
- Σε ανάλογο κάδο ανακύκλωσης πετάτε και το πέλμα δαπέδου.

Elektrik süpürgezinin kullanma kılavuzu içindeki güvenlik tavsiyeleri ve uyarılar bölümünü mutlaka dikkatle okuyunuz.

Süpürge Ayağının Özellikleri

Elektrik süpürgesinin ayağında bir adet hijyen sensörü bulunmaktadır. Süpürge çalışırken toz parçacıkları bu sensöre çarpar. Bağlantı borusundaki renkli ekranda döşemenin temizlik derecesini gösterir.

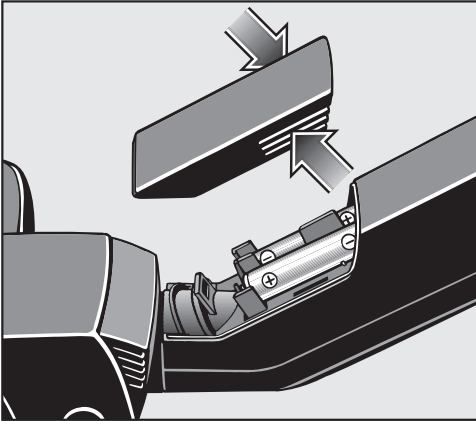
Öneriler

Bu süpürge ayağı döşemelerin özellikle günlük hijyenik temizliği için düşünülmelidir.

Fakat önce yerdeki döşemenin üreticisi tarafından verilen temizlik ve bakım önerilerini dikkate alınız.

Kullanımdan Önce

Pillerin Takılması



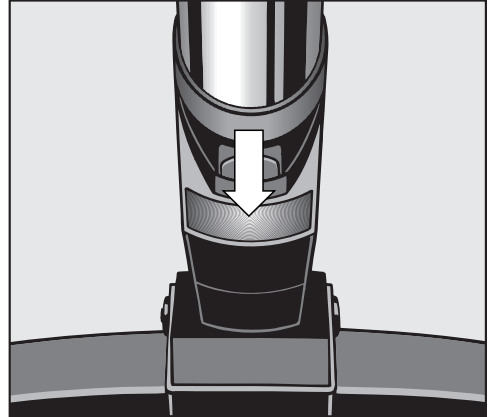
- Pil yuvasının kapağını açmak için iki tarafına bastırınız ve kapağı kaldırınız.
- Süpürge ayağı ile birlikte verilen iki adet pili buraya yerleştiriniz koyunuz. Bu arada pillerin kutuplarına dikkat ediniz.

Süpürge Ayağının Kullanımı

Hijyen sensörü ancak elektrik süpürgesini çalıştırdığınız zaman devreye girer.

- Göstergenin döşemedeki temizlik derecesini doğru gösterebilmesi için süpürge çekiş gücünü yükseltiniz.
- En yüksek çekiş gücüne ulaşabilmek için süpürge ayağını öne ve arkaya doğru hareket ettiriniz.

Süpürge çalışırken renkli ekran temizlik aşamalarını gösterir.



Kırmızı - normal kirlilik derecesi

Portakal rengi - düşük kirlilik derecesi

Yeşil - hijyenik temiz, bu da döşemede bakteriler, küf mantarları ve akarların bulunmadığı anlamına gelir.

Çok kirli halı kaplı zeminlerde renkli ekran çok iyi bir temizlikten sonra hala "kırmızı" veya "portakal rengi" gösterebilir. Bu renkler kirlerin çok derinde olduğunu belli eder, örneğin çok eski bir halıda olduğu gibi.

Süpürge Ayağının Bakımı

⚠ Süpürge ayağının bakımı yapılmadan önce süpürgeyi kapatınız ve fişini prizden çekiniz.

Pil Değiştirme Göstergesi

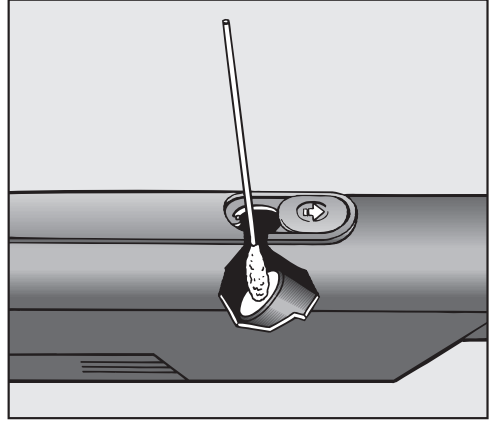
Renkli ekranda kırmızı ışık yanıp söndüğünde, pilleri değiştirmeniz gerekir ("Kullanımdan Önce" bölümüne bakınız).

Bunun için iki adet 1,5 V Pili (AA tipi kalem pil) hazır bulundurunuz. Eski pilleri belediyenin toplama sistemine teslim ediniz.

Pillerin kullanım ömrü ortalama dokuz aydır, bu süreden sonra değiştirilmeleri gerekir.

Hijyen Sensörünün Temizliği

Pilleri değiştirme işlemi sırasında hijyen sensörünü de temizlemenizi tavsiye ederiz. Böylece bu sensörden en mükemmel bir şekilde yararlanabilirsiniz.



- Bakım kapağını açınız.
- Hijyen sensörünü kuru bir pamuk çubuğu yardımıyla **dikkatlice** temizleyiniz.

Hijyen Sensörünün Atılması:

Eski pilleri yuvasından çıkartınız ve bunları belediyenin toplama sistemine veriniz.

- Artık kullanılmayan eski süpürge ayağını kurallara uygun bir şekilde evden çıkartınız.

Læs venligst sikkerhedsinformationerne og advarselene i brugsanvisningen til støvsugeren.

Gulvmundstykkets egenskaber

Gulvmundstykket er forsynet med en hygiejnesensor, som støvpartiklerne rammer ved støvsugningen. Et farvedisplay i tilslutningsstudsens viser gulvbelægningens rengøringsgrad.

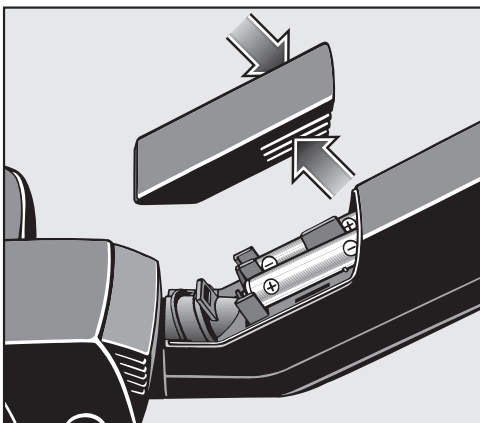
Anbefalet anvendelse

Gulvmundstykket er særligt velegnet til den daglige hygiejniske rengøring af alle gulvbelægninger.

Man skal dog først og fremmest overholde rengørings- og plejeanvisningerne fra producenten af gulvbelægningen.

Inden brug

Batterierne sættes i



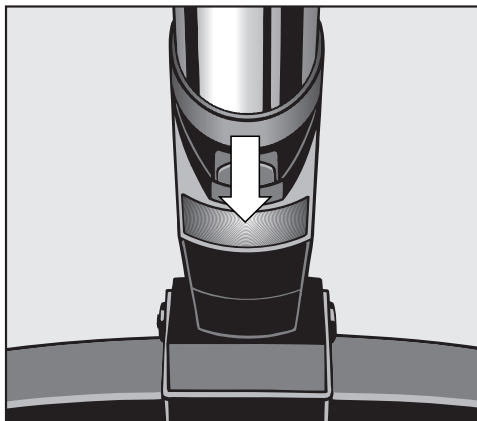
- Tryk på de to låseflader på batterirummet, og løft afdækningen af.
- Sæt de to vedlagte batterier i. Sørg for, at de vender den rigtige vej.

Anvendelse af gulvmundstykket

Hygiejnesensoren aktiveres, når støvsugeren tændes.

- Sæt støvsugeren på et højt sugeniveau for at opnå en korrekt visning af rengøringsgraden.
- Den bedste sugeseffekt opnås ved at føre gulvmundstykket langsomt frem og tilbage.

Farvedisplayet viser, hvor rent der er blevet støvsuget.



Rød - normalt snavset


Orange - let snavset

Grøn - hygiejnisk rent, dvs. næsten fri for pollen, midefterladenskaber, skimmelsvamp og bakterier.

På følgende gulvbelægninger kan farvedisplayet også efter grundig støvsugning stadig stå på "rød" eller "orange". Dette skyldes

- meget snavsede tekstilbelægninger, på grund af meget snavs i dybden, f.eks. ved meget gamle tæpper.
- gulvbelægninger, der har tendens til at fælde, f.eks. nedslidning af materiale på sisal- og kokostæpper.

Vedligeholdelse af gulvmundstykket

 Før ethvert eftersyn af gulvmundstykket skal der slukkes for støvsugeren, og stikket skal trækkes ud.

Visning af batteriskifte

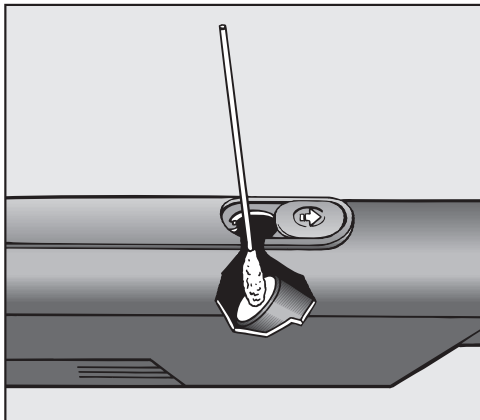
Hvis farvedisplayet blinker rødt, skal batterierne udskiftes (se afsnittet Inden brug).

Hertil skal der bruges to 1,5 V batterier (Mignonceller type AA). De gamle batterier bortskaffes via det offentlige indsamlingssystem.

Batterisparefunktionen medfører, at batterierne i gennemsnit skal udskiftes hver 9. måned.

Rengøring af hygiejnesensoren

Vi anbefaler, at hygiejnesensoren rengøres, når batterierne udskiftes. Dermed opnås altid den mest optimale funktion.



- Klappen åbnes.
- Hygiejnesensoren rengøres **forsigtigt** med en tør vatpind.

Bortskaffelse

- Batterierne fjernes og bortskaffes via det offentlige indsamlingssystem.
- Aflever gulvmundstykket på nærmeste genbrugsstation.

Følg sikkerhetsreglene i bruksanvisningen til støvsugeren.

Gulvmunnstykkets egenskaper

Gulvmunnstykket er utstyrt med en hygie sensor, som støvpartiklene støtes mot ved støvsugingen. Et fargedisplay på tilkoblingsstussen viser gulvbeleggets rengjøringsgrad.

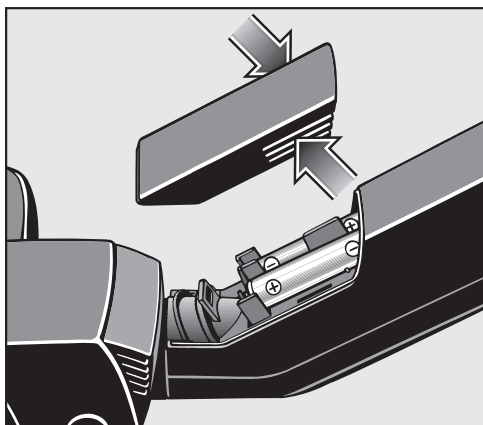
Anbefalt bruk

Gulvmunnstykket er spesielt egnet for daglig hygienisk rengjøring av alle gulvbelegg.

Følg imidlertid i første rekke rengjørings- og vedlikeholdsrådene fra produsenten av gulvbelegget.

Før bruk

Innlegging av batterier



- Trykk inn begge utløserfeltene på batterirommet og løft av dekslet.

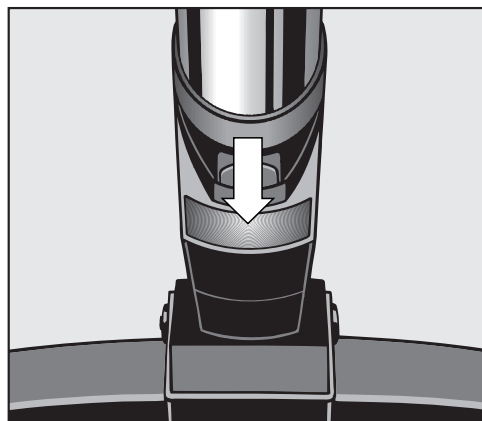
- Legg inn de to vedlagte batteriene. Ta hensyn til polariteten.

Bruk av gulvmunnstykket

Hygie sensoren blir aktiv når støvsugeren kobles inn.

- Innstill en høy sugeeffekt, for å oppnå en pålitelig visning av rengjøringsgraden.
- Før gulvmunnstykket langsomt frem og tilbake ved støvsugingen, for å oppnå best mulig sugeeffekt.

Fargedisplayet viser rengjøringsfremgangen ved støvsugingen.



Rødt – normalt skittent


Oransje – lite skittent

Grønt – hygienisk rent, dvs nesten uten pollen, middekskremeter, muggsopp og bakterier.

På følgende gulvbelegg kan farge-displayet, selv etter grundig støvsuging, fortsatt vise "rødt" eller "oransje":

- Svært skitne tekstilgulvbelegg, fremkalt av en kraftig dybdetilsusning, f.eks. ved et svært gammelt teppe.
- Gulvbelegg som har den egenskapen at de alltid avgir fibrer/tråder, som f.eks. avbrekking av teppemateriale hos sisal- og kokostepper.

Vedlikehold av gulvmunnstykket

 Før vedlikehold av gulvmunnstykket må du koble ut støvsugeren og trekke ut støpselet.

Batterivekslingsindikator

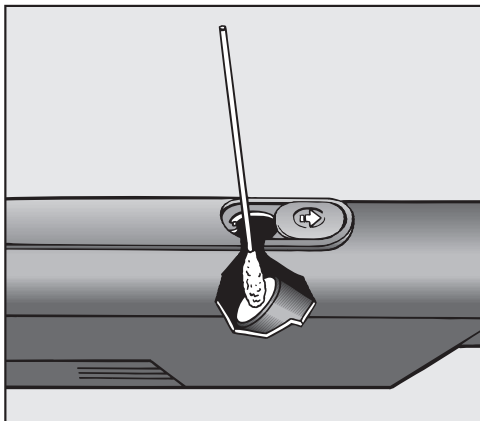
Hvis det blinker rødt i fargedisplayet, må batteriene skiftes (se kapittel "Før bruk").

Ha to 1,5 V batterier (mignonelement type AA) tilgjengelige. De gamle batteriene skal kastes på returpunktet.

Batterisparefunksjonen gjør at batteriene må skiftes gjennomsnittlig hver niende måned.

Rengjøring av hygienesensoren

Samtidig som du skifter batterier, anbefaler vi å rengjøre hygienesensoren. Da sikrer du at hygienesensoren konstant har best mulig funksjon.



- Åpne vedlikeholdsdekslet.
- Rengjør hygienesensoren **forsiktig** med en tørr vattpinne.

Ta hensyn til følgende ved kassering av gulvmunnstykket:

- Fjern batteriene og kast disse på returpunktet.
- Gulvmunnstykket skal kasseres iht. forskriftene.

Läs noggrant igenom säkerhetsanvisningarna och varningarna i dammsugarens bruksanvisning.

Golvmunstyckets egenskaper

Golvmunstycket är utrustat med en hygiensensor mot vilken dammpartiklarna studsar vid dammsugning. En färgdisplay i anslutningsstutsen visar hur ren golvytan är.

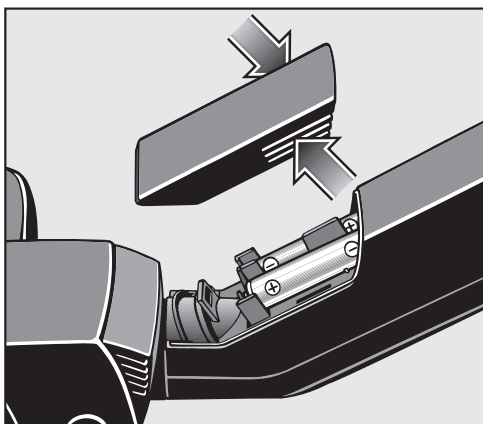
Rekommenderad användning

Golvmunstycket lämpar sig särskilt bra för daglig, hygienisk rengöring av alla golvytor.

Beakta i första hand rengörings- och skötselanvisningarna från tillverkaren av de ytor som skall dammsugas.

Dammsugaren görs klar för användning

Insättning av batterier



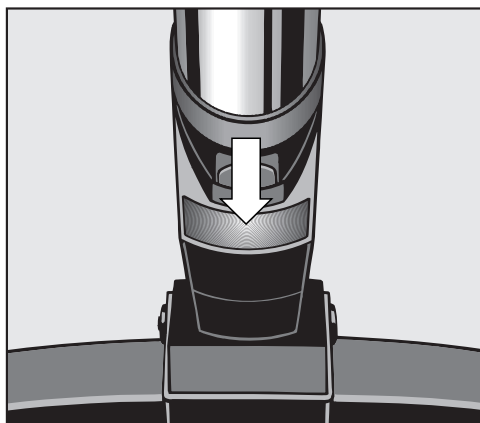
- Tryck på sidorna av batterifacket och avlägsna luckan.
- Sätt in de två bipackade batterierna. Beakta polariteten.

Användning av golvmunstycket

Hygiensensorn aktiveras när dammsugaren kopplas in.

- Ställ in en hög sugeffekt för att få en tillförlitlig indikering av renlighetsgraden.
- Dra golvmunstycket långsamt fram och tillbaka på mattan för att uppnå bästa resultat.

Färgdisplayen visar resultatet av dammsugningen.



Rött - normal nedsmutsningsgrad


Orange - låg nedsmutsningsgrad

Grönt - hygieniskt rent, d.v.s. i det närmaste fritt från pollen, kvalster, mögel och bakterier.

Färgdisplayen kan trots en grundlig dammsugning fortfarande visa "rött" eller "orange" på följande golvytor:

- Starkt nedsmutsade mattor och heltäckningsmattor, beroende på att smutsen ligger väldigt djupt (t.ex. i en gammal matta).
- Mattor med egenskapen att avge fibrer, t.ex. material som lossnar från sisal- och kokosmattor.

Underhåll av golvmunstycket

 Stäng alltid av dammsugaren och dra ut stickproppen innan skötsel av golvmunstycket.

Indikering för byte av batteri

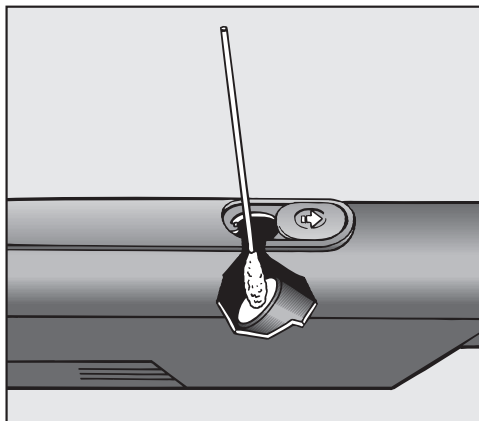
Blinkar displayen rött måste batterierna bytas ut (se avsnittet "Dammsugaren görs klar för användning").

Använd två 1,5 V batterier (typ AA). De uttjänade batterierna ska lämnas in till en återvinningsstation.

Batteriernas sparfunktion innebär att batterierna i genomsnitt måste bytas ut var nionde månad.

Rengöring av hygiensensorn

I samband med byte av batterierna rekommenderar vi att hygiensensorn rengörs. På detta sätt garanteras en permanent optimal funktion.



- Öppna luckan.
- Rengör hygiensensorn **försiktigt** med en torr bomullspinne.

Att tänka på vid hantering av en uttjänad dammsugare

- Avlägsna batterierna och lämna dessa till en återvinningsstation.
- Lämna in golvmunstycket för återvinning.

Lue ehdottomasti pölynimurisi käyttöohje ja siinä mainitut tärkeät turvallisuusohjeet.

Lattia-mattosuuttimen ominaisuudet

Tässä lattia-mattosuuttimessa on hygieniatunnistin, johon imuroidut pölyhiukkaset törmäävät imuroinnin aikana. Suuttimen varressa oleva värinäyttö ilmoittaa, kuinka puhdas imuroitava pinta on.

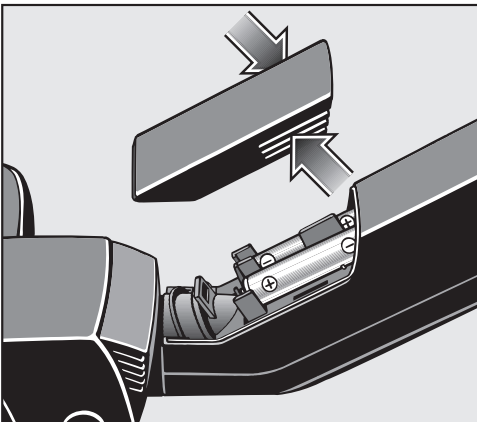
Suosittelava käyttökohte

Lattia-mattosuutin sopii erinomaisesti kaikenlaisten pintojen toistuvaan imurointiin silloin, kun imuroitavan pinnan halutaan olevan hygieenisen puhdas.

Noudata kuitenkin ensisijaisesti imuroitavan pinnan valmistajan puhdistus- ja hoito-ohjeita.

Ennen käyttöönottoa

Aseta paristot paikoilleen



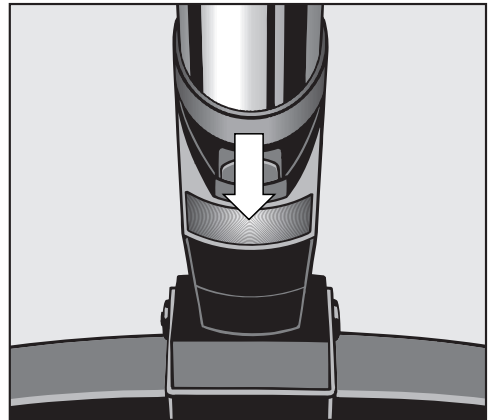
- Avaa paristokotelo puristamalla kotelon suojusta sen molemmista tartuntapainnoista. Nosta suojus irti.
- Aseta koteloon mukana toimitetut kaksi sormiparistoa. Tarkista että paristojen navat tulevat oikeinpäin.

Lattia-mattosuuttimen käyttö

Hygieniatunnistin käynnistyy heti, kun kytket pölynimurin päälle.

- Valitse suuri imuteho, jotta pölyntunnistin toimisi mahdollisimman luotettavasti.
- Saat parhaan puhdistustehon, kun liikuttelet lattia-mattosuutinta lattialla rauhallisin edestakaisin liikkein.

Voit seurata pintojen puhdistumista pölyntunnistimen värinäytöstä.



Punainen - normaalilikainen pinta

Oranssi - vähän likainen pinta

Vihreä - hygieenisen puhdas pinta, eli pinta on puhdas siitepölystä, pölypunkkien eritteistä, homesienistä ja bakteereista.

Tietyillä lattiapinnoilla värinäyttö voi näyttää perusteellisenkin imuroinnin jälkeen "punaista" tai "oranssia":

- erittäin likaiset ja kuluneet tekstiilipinnat, joihin lika on pinttynyt syvälle tekstiilin kuituihin (esim. vanhat kookolattiamatot).

- lattianpäällysteet, joista irtoaa normaalistikin runsaasti kuituja, kuten kuluneet sisal- tai kookosmatot.

Lattia-mattosuuttimen huolto



Irrota pölynimurin pistotulppa pistorasiasta aina ennen kuin alat huoltaa ja puhdistaa lattia-mattosuuttinta.

Paristojen vaihdon osoitin

Jos värinäyttö alkaa vilkkua punaisena, paristot on vaihdettava uusiin (ks. kohta "Ennen käyttöönottoa").

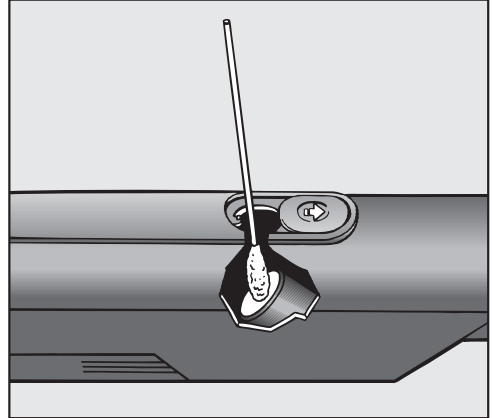
Pidä siksi aina varalla kahta 1,5 V:n AA-sormiparistoa.

Hävitä vanhat paristot viemällä ne paristojen keräysastiaan.

Paristonsäästötoiminnon ansiosta laitteen paristot kestävät noin 9 kuukautta sen mukaan, kuinka usein imuroit ja kuinka pitkiä aikoja imuroit kerrallaan.

Hygieniatunnistimen puhdistus

Samalla kun vaihdat paristot, sinun kannattaa myös puhdistaa itse tunnistin. Näin tunnistin toimii aina mahdollisimman luotettavasti.



- Avaa huoltoläppä.
- Pyyhi näkyviin tullut tunnistinlevy **varovasti** kuivalla vanupuikolla.

Kun hävität vanhan suuttimen

- Poista vanhat paristot ja vie ne paristojen keräysastiaan.
- Hävitä suutin jätehuoltomääräysten mukaisesti.

Обязательно примите во внимание указания по безопасности и предупреждения, приведенные в инструкции по эксплуатации к Вашему пылесосу.

Характерные особенности насадки для пола

Насадка для пола оснащена гигиеническим сенсором, который реагирует на удары частиц пыли при уборке пылесосом. Цветной дисплей в соединительном патрубке показывает, насколько чистым является половое покрытие.

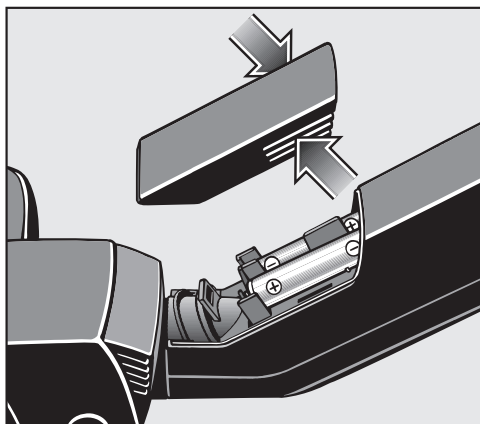
Рекомендации по применению

Применение насадки для пола особенно рекомендуется для ежедневной чистки с соблюдением требований гигиены любых половых покрытий.

Учитывайте, однако, прежде всего рекомендации по чистке и уходу, которые дает производитель полового покрытия.

Перед эксплуатацией

Установка батареек



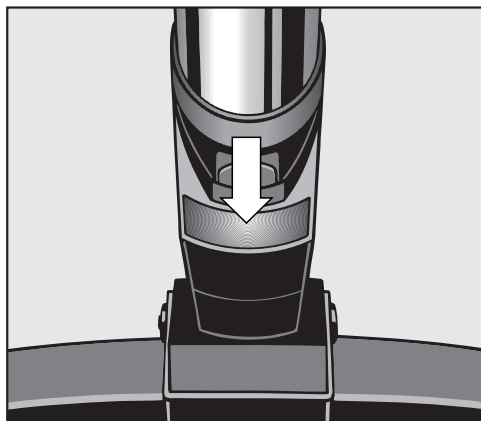
- Нажмите с двух сторон на отмеченные участки крышки отсека для батареек (см. рисунок) и снимите крышку.
- Вставьте две прилагаемые батарейки, соблюдая полярность.

Применение насадки для пола

Гигиенический сенсор находится в активном состоянии с момента включения пылесоса.

- Установите высокую мощность работы пылесоса. В этом случае будет правильно показан достигнутый уровень очистки полового покрытия.
- При уборке водите насадкой для пола медленно вперед и назад, чтобы обеспечить оптимальное всасывание.

Цветной дисплей показывает во время уборки результат чистки покрытия.



Красный цвет - нормальная степень загрязненности


Оранжевый цвет - низкая степень загрязненности

Зеленый цвет - поверхность абсолютно чистая, т. е. практически отсутствуют пыльца, пылевые клещи и их выделения, плесневые грибки и бактерии.

Цветной дисплей может показывать "красный" или "оранжевый" цвет даже после тщательной уборки пылесосом в следующих случаях:

- уборка сильнозагрязненных текстильных половых покрытий, в которые глубоко проникли загрязнения, например, если это очень старый ковер.
- уборка половых покрытий с легко отделяемыми волокнами, например, кокосовых и сизалевых ковриков.

Уход за насадкой для пола

 Каждый раз перед проведением ухода за насадкой выключайте пылесос и вынимайте сетевую вилку из розетки.

Замена батареек

Если цветной дисплей мигает красным цветом, значит необходимо заменить батарейки (см. главу "Перед эксплуатацией").

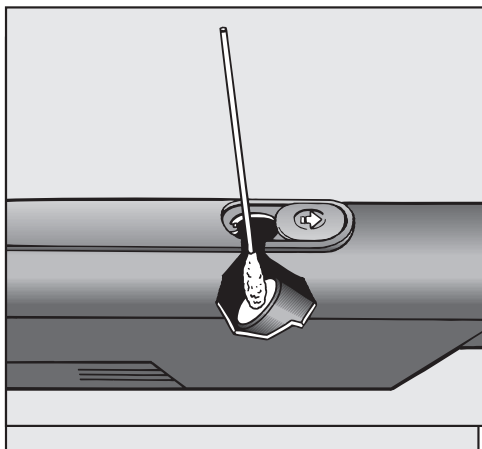
Вам потребуются две батарейки 1,5 В (тип AA).

По возможности утилизируйте использованные батарейки, сдав их в центр утилизации.

Энергосберегающая функция пылесоса способствует тому, что заряд батареек расходуется экономно, поэтому их замена требуется примерно через каждые девять месяцев.

Чистка сенсора

Одновременно с заменой батареек рекомендуется проводить чистку сенсора. Таким образом, будет обеспечена его длительная правильная работа.



- Откройте заслонку.
- **Осторожно** почистите сенсор с помощью сухой ватной гигиенической палочки.

При утилизации

- Выньте батарейки и по возможности сдайте их в центр утилизации.
- Позаботьтесь о правильной утилизации отслужившей насадки для пола.

Proszę bezwzględnie przestrzegać wskazówek dotyczących bezpieczeństwa i ostrzeżeń w instrukcji użytkowania Państwa odkurzacza.

Właściwości ssawki podłogowej

Ssawka podłogowa jest wyposażona w czujnik higieniczny, o który cząsteczki kurzu uderzają podczas odkurzania. Kolorowy wyświetlacz w króćcu przyłączeniowym pokazuje stopień czystości dywanów i wykładzin podłogowych.

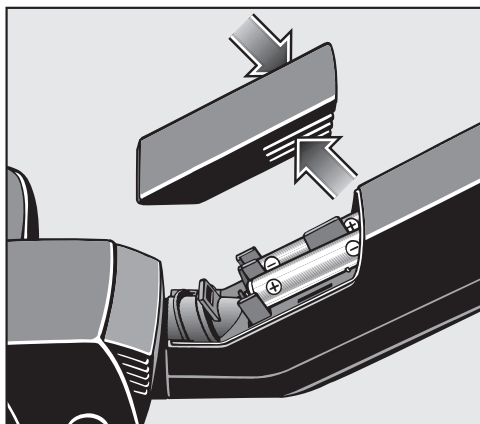
Zalecane zastosowania

Ssawka podłogowa jest szczególnie zalecana do codziennego, higienicznego sprzątnia wszystkich rodzajów dywanów i wykładzin podłogowych.

W pierwszej kolejności należy zawsze przestrzegać wskazówek dotyczących czyszczenia i konserwacji producenta dywanu lub wykładziny podłogowej.

Przed użyciem

Włożyć baterie



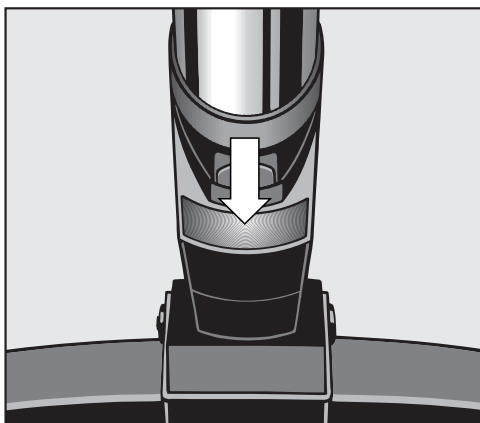
- Proszę nacisnąć jednocześnie obydwa oznaczone miejsca na zasobniku baterii i odsunąć pokrywkę.
- Proszę włożyć do środka dwie załączone baterie, zwracając uwagę na właściwe ułożenie biegunów.

Zastosowanie ssawki podłogowej

Czujnik higieniczny zostaje włączony po uruchomieniu odkurzacza.

- W celu uzyskania wiarygodnych wskazań stopnia czystości proszę ustawić wysoką moc ssania.
- W celu uzyskania najlepszych efektów odkurzania proszę prowadzić ssawkę podłogową powoli do przodu i z powrotem.

Podczas odkurzania kolorowy wyświetlacz pokazuje postęp czyszczenia.



Czerwony – normalny stopień zabrudzenia

Pomarańczowy – niewielki stopień zabrudzenia

Zielony – higienicznie czyste, tzn. miejsce wolne od pyłków, roztoczy, pleśni i bakterii.

Na następujących powierzchniach kolorowy wyświetlacz może wskazywać "czerwony" lub "pomarańczowy" także po dokładnym odkurzeniu:

- mocno i głęboko zabrudzone tekstylia podłogowe, jak np. bardzo stare dywany,
- wykładziny podłogowe, które mają tendencje do stałego "gubienia" włókien, jak np. dywany szałowe lub kokosowe.

Konserwacja ssawki podłogowej

⚠ Zawsze przed konserwacją ssawki podłogowej należy wyłączyć odkurzacza i wyjąć wtyczkę z gniazdka sieciowego.

Wskaźnik zmiany baterii

Jeśli na wyświetlaczu miga czerwony sygnał, należy wówczas wymienić baterie (patrz rozdział "Przed użyciem").

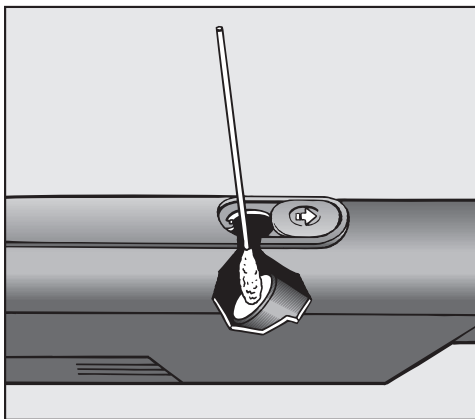
W tym celu należy mieć przygotowane dwie baterie 1,5 V (typ AA).

Stare baterie należy oddać w dostępnym punkcie zbiórki baterii.

Funkcja oszczędzania baterii umożliwia wymianę baterii przeciętnie co dziewięć miesięcy.

Czyszczenie czujnika higienicznego

Przy okazji wymiany baterii zaleca się wyczyszczenie czujnika higienicznego. W ten sposób zapewnicie Państwo długotrwałą funkcjonalność urządzenia.



- Proszę otworzyć klapę serwisową.
- Proszę **ostrożnie** oczyścić czujnik higieniczny za pomocą suchego wacika.

Utylizacja

- Baterie należy oddać w dostępnym punkcie zbiórki baterii.
- Ssawkę podłogową należy poddać utylizacji zgodnie z obowiązującymi przepisami.

Deutschland:

Miele & Cie. KG, Carl-Miele-Straße 29, 33332 Gütersloh

Telefon: 05241 89-0 – Telefax: 05241 89-2090

Miele im Internet: www.miele.de