

SU BOMBASI WF 2000

Yatık Su Filtreli Elektrikli Süpürge

KULLANIM KILAVUZU



CE

Fantom

Fantom

Sayın FANTOM dostu;

Modern tesislerde üretilmiş ve son derece titiz kalite kontrolünden geçmiş SU BOMBASI WF 2000 Yatık Su Filtreli Elektrikli Süpürge'mizi seçtiğiniz için teşekkür ederiz. Bu ürünü alarak FANTOM markasına duyduğunuz güveni göstermiş oldunuz. Bizim de bütün hedefimiz size ödediğinizden daha fazlasını sunarak bu güveni sürekli kılmaktır. Almış olduğunuz ürünü kullanma kılavuzuna uygun olarak kullandığınız takdirde performansı ve ömrü uzun süreli olacaktır. Ürünlerimiz ile ilgili arıza durumunda ürün garanti belgesi ile beraber size en yakın FANSET

Yetkili Servisi'ne müracaat ediniz. Ayrıca her türlü bilgi için bize

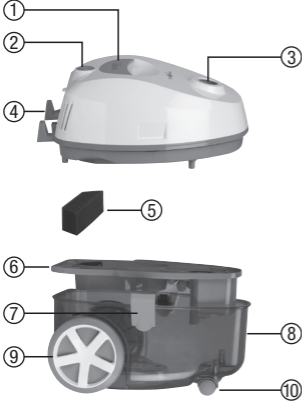
0800 219 02 79 no'lu

ücretsiz tüketici danışma hattından ulaşabilirsiniz.

İyi günlerde kullanmanız dileğiyle.

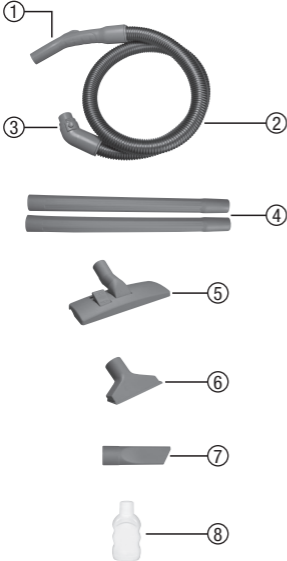
Saygılarımızla...

MAKİNEİNİN BÖLÜMLERİ



- 1- Taşıma Sapı
- 2- Açma Kapama Anahtarı
- 3- Emiş Ağız
- 4- Kablo Sarma Yuvası
- 5- Ara Gövde Filtresi
- 6- Ara Gövde
- 7- Mandal
- 8- Kazan
- 9- Arka Tekerlek
- 10- Ön Tekerlek

AKSESUARLAR



- 1- Hortum Tutma Sapı
- 2- Hortum
- 3- Hortum Başlığı
- 4- Uzatma Boruları
- 5- Süpürücü Gövde
- 6- Koltuk-Döşeme Süpürücü Aparatı
- 7- Kenar-Köşe ve Radyatör Süpürücü Aparatı
- 8- Köpük Kesici

EMNİYET KURALLARI

UYARI: MAKİNEYİ KULLANMADAN ÖNCE OKUYUNUZ

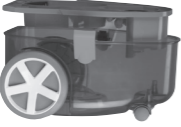
- Cihazın voltajının, bulunduğunuz yerin voltajına uygun olup olmadığını kontrol ediniz.
- Cihazı, sadece üzerinde belirtilen akımdaki prizde kullanınız. Priz emniyetli ve en az 10 amper olmalıdır.
- Cihazınızın emniyetini korumak için, daima orijinal yedek parça ve aksesuarlar kullanınız. Uygun olmayan parça kullanımından kaynaklanan arızalarda, garanti geçerli olmaz. Tamir ve yedek parça için, size en yakın Fanset yetkili servisine başvurunuz.
- Kablonun izolasyonunu ve yapısını bozmayınız. Kablo hasar gördüğü takdirde, Fanset yetkili servisi tarafından değiştirilmelidir. Cihazı hasarlı kablo ile kullanmayınız.
- Cihazı sadece kullanma kılavuzunda tarif edildiği gibi kullanınız, başka bir amaçla kullanmayınız.
- Makinenizin fişini prizde takılı bırakmayınız. Makinenizi taşımadan, temizlik ve bakım işlerine başlamadan önce kapatınız ve mutlaka fişini prizden çekiniz.
- Fişi ıslak elle tutmayınız.
- Makinenizi kablosundan çekmeyiniz, taşımayınız veya sürüklemeyiniz. Kablonun üzerine kapı kapatmayınız. Makinenizi, kabloya dolaşacak şekilde hareket ettirmeyiniz.
- Cihaz (çocuklar dahil olmak üzere) fiziksel, duyuşsal veya zihinsel engelliler ve deneyimsiz kişilerin kullanımı için dizayn edilmemiştir. Bu tür kişiler tarafından kullanılması gerektiğinde bu insanların güvenliğinden sorumlu kişiler tarafından gözetim altında tutulmalıdır.
- Makinenizi dış mekan ve ıslak zemin temizliğinde kullanmayınız.
- Makinenizi soba, fırın ve benzeri ısı kaynaklarından uzak tutunuz.
- Yanıcı sıvı veya gaz bulunan yerlerin yakınında makinenizle çalışmayınız. Makinenizi yanıcı maddelerden uzak tutunuz.
- 60° C'den yüksek ısıya sahip yanan sigara, sıcak kül gibi maddeleri vakumlamayınız.
- Makinenizle jilet, çivi gibi maddeler ve yanıcı, patlayıcı; benzin, alkol, yağ vb. sıvıları vakumlamayınız.
- Makinenizle kesinlikle sıvı vakumlamayınız.
- Sağlığa zararlı toz vakumlamayınız.

SU FİLTRELİ TEMİZLEME



Su filtreli temizleme işleminde kazan üzerindeki “MAX” yazısına kadar su doldurunuz (2 lt).
ÖNEMLİ NOT: Kazan içerisine su doldururken “MAX” çizgisini kesinlikle geçmeyiniz.

Hazneye su koyduktan sonra Fantom köpük kesiciden 1 ölçek (1 Kapak) ilave ediniz.



Kazan ara gövdeyi resimde görüldüğü gibi kazan içerisine yerleştiriniz.

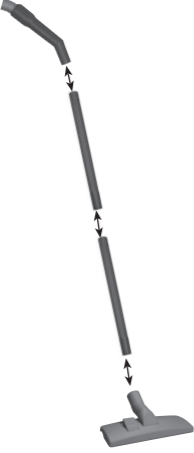


Kazan üzerine gövdeyi yerleştirdikten sonra kazan mandalları kilitleyiniz.

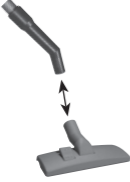


Bu işlemlerden sonra makineniz su filtreli kullanım için hazır hale gelmiştir. Hortum kilitli başlığı makine üzerindeki yuvasına iterek takınız.

MONTAJ VE VAKUMLAMA



Birbirine ekleyerek monte ettiğiniz uzatma borularını, hortum tutma sapına, daha sonra da temizlemek istediğiniz yüzeye göre seçtiğiniz uygun süpürücü aparatı uzatma borularına monte ediniz.



Boru kullanmadan, seçtiğiniz uygun süpürücü aparatı direkt hortum tutma sapına monte ederek kullanabilirsiniz.

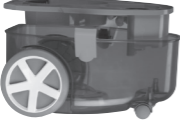
NOT: Makinenizi su filtreli temizleme işleminde kesinlikle susuz kullanmayınız.

DİKKAT! Halı ve parkelerde elle yapılan temizlik işlemleri sonucunda deterjan kalıntıları hazne içerisindeki suyun aşırı derecede köpürmesine neden olduğunda makinenizin çalışmasını durdurarak suyu değiştiriniz. Köpüren su değiştirilmezse köpük motora kadar ulaşabilir bu da makinenizin arızalanmasına neden olabilir. Su filtreli temizleme işleminden önce 1 ölçek köpük kesici kullanırsanız bu nedenli problemlerle karşılaşmazsınız.

TEMİZLİK VE BAKIM



Makinenizin gövdesini suya sokmayınız, suya daldırmayınız ve nemli bir bez ile silerek temizleyiniz.



Kazan, kazan ara gövde ve ara gövde filtreyi yıkayarak veya silerek temizleyiniz.



Makinenizi kullandığınızda elektrik kablosunu kablo sarma yuvalarına sararak saklayabilirsiniz.



Makinenizi kullandığınızda süpürücü aparatı arka kısımdaki yuvasına yerleştirerek daha az yer kaplayacak şekilde saklayabilirsiniz.

TÜKETİCİ HAKLARI

- Malın bütün parçaları dahil (kullanım hatalarından kaynaklanan kırılmalar hariç) olmak üzere tamamı Firmamızın garantisi kapsamındadır.
- Malın garanti süresi içerisinde arızalanması durumunda, tamirde geçen süre garanti süresine eklenir. Malın tamir süresi en fazla 20 iş günüdür. Bu süre, mala ilişkin arızanın servis istasyonuna, servis istasyonunun olmaması durumunda, malın satıcısı, bayii, acentesi, temsilciliği, ithalatçısı veya imalatçısından birisine bildirim tarihinden itibaren başlar. Malın arızasının 10 iş günü içerisinde giderilmemesi halinde, üretici veya ithalatçı; malın tamiri tamamlanıncaya kadar, benzer özelliklere sahip başka bir malı tüketicinin kullanımına tahsis etmek zorundadır.
- Malın ayıplı olduğunun anlaşılması durumunda tüketici, 6502 sayılı Tüketicinin Korunması Hakkında Kanununun 11. maddesinde yer alan;
 - Sözleşmeden dönme,
 - Satış bedelinden indirim isteme,
 - Ücretsiz onarılmasını isteme,
 - Satılanın ayıpsız bir misle ile değiştirilmesini isteme haklarından birini kullanabilir.
- Tüketicinin ücretsiz onarım hakkını seçmesi durumunda; işçilik masrafı, değiştirilen parça bedeli ya da başka herhangi bir ad altında hiçbir ücret talep etmeksizin tamiri yapılacaktır.
- Tüketicinin, ücretsiz onarım hakkını kullanması halinde;
 - Garanti süresi içinde tekrar arızalanması,
 - Tamiri için gereken azami sürenin aşılması,
 - Tamirinin mümkün olmadığı, yetkili servis istasyonu, satıcı, üretici veya ithalatçı tarafından bir raporla belirlenmesi, durumlarında tüketici malın bedel iadesini, ayıp oranında bedel indirimini veya imkan varsa malın ayıpsız misli ile değiştirilmesini talep edebilir.
- Sarf malzemeleri ve kullanıma bağlı olarak eskiyen, yıpranan kirlenme nedeniyle işlevini yitiren parçalar ve bu parçaların işlevlerini yitirmesi nedeniyle oluşan hasar ve arızalar garanti kapsamı dışındadır.
- Malın kullanma kılavuzunda yer alan hususlara aykırı kullanılmasından kaynaklanan arızalar garanti kapsamı dışındadır.
- Yanlış kullanımdan meydana gelen hasar ve arızalar garanti kapsamı dışındadır.
- Voltaj düşüklüğü veya fazlalığı, hatalı elektrik tesisatı, farklı voltajda kullanma nedeniyle meydana gelen arızalar garanti kapsamı dışındadır.

TÜKETİCİ HAKLARI

- Yetkisiz kişiler tarafından yapılan tamir neticesinde oluşan arızalar garanti kapsamı dışındadır
- Cihazın veya cihaz parçalarının düşürmesinden kaynaklanan arızalar garanti kapsamı dışındadır.
- Satıcı / bayi tarafından kaşelenip imzalanmayan garanti belgeleri geçersizdir.
- Tüketici, garantiden doğan haklarının kullanılması ile ilgili olarak çıkabilecek uyuşmazlıklarda yerleşim yerinin bulunduğu veya tüketici işleminin yapıldığı yerdeki Tüketici Hakem Heyetine veya Tüketici Mahkemesine başvurabilir.
- Satıcı tarafından bu Garanti Belgesinin verilmemesi durumunda tüketici Gümrük ve Ticaret Bakanlığı Tüketicinin Korunması ve Piyasa Gözetimi Genel Müdürlüğüne başvurabilir.

TEKNİK ÖZELLİKLER

TYPE DCWF 20

Anma Gerilim : 220-230 V AC

Anma Frekans : 50 / 60 Hz

Max Güç : 2000 W.

A.E.E.E. Yönetmeliğine Uygundur.

Net Ağırlık

: 7 kg

: IPX4



RoHS
2002/95/EC

Bakanlıkça tespit edilen kullanım ömrü 10 yıldır.



Fanset Elektrikli Ev Aletleri Sanayi ve Ticaret Ltd. Şti.

Merkez Mahallesi Ş.Yılmaz Özdemir Cad.

Sönmez Sokak No:8/1 34303 Halkalı - İstanbul - Turkey

T. +90212 697 57 70 (pbx) T. 444 5 770 F. +90212 548 98 78

www.fanset.com - info@fanset.com