

**Fakir**  
HAUSGERÄTE

# DUPLEX

Dik Şarjli Süpürge  
Rechargeable Stick  
Vacuum Cleaner



Instruction Manual  
Kullanım Kılavuzu



## Giriş

Uzun yıllar sorunsuz çalışması için tasarlanan ve üretilen Fakir Duplex dik şarjlı süpürgeyi satın aldığınız için teşekkür ederiz.

Benzer ürünleri kullanmaya alışık olabilirsiniz, ancak kullanma kılavuzunu okumak için lütfen zaman ayırınız. Bu kılavuz satın almış olduğunuz üründen en iyi performansı almanız için hazırlanmıştır.

## Güvenlik Önemlidir

Kendi güvenliğiniz ve diğerlerinin güvenliği için ürünü çalıştırmadan önce kullanma kılavuzunu okuyunuz. Bu kılavuzu ilerideki kullanımlar için güvenli bir yerde saklayınız.

## Güvenlik Uyarıları

Elektrikli bir cihaz kullanılırken, aşağıdaki önlemler her zaman alınmalıdır. Yangın, elektrik çarpması ve kişisel yaralanmaları engellemek için;

- Bu cihaz sadece hafif ev ve ofis kullanımı için tasarlanmıştır. Cihazı farklı bir amaç için kullanmak, cihaza zarar verecektir.
- Cihazı kullanmadan önce, şebeke voltajınız ile cihazın voltajının uyumlu olduğundan emin olunuz.
- Cihazı şarj durumunda iken kesinlikle boş bırakmayınız.
- Cihaz bir oyuncak değildir. Bundan dolayı çocukların cihazı kullanmalarına izin vermeyiniz ve cihazı çocukların yanında kullanırken daha dikkatli olunuz.
- İlk kullanımdan önce cihazı hasar ve arızalara karşı kontrol ediniz. Cihazda herhangi bir arıza ya da hasar var ise,

cihazı kullanmayınız ve Fakir Yetkili Servisi'ne başvurunuz.

- Cihazın herhangi bir parçasını ya da şarj adaptörünü açmaya ya da elektrik kablosunu değiştirmeye çalışmayınız. Cihazı üzerindeki tüm tamir işlemleri Fakir Yetkili Servisi tarafından yapılmalıdır.
- Cihazın şarj adaptörünü fişten çekmek için kablosunu kullanmayınız.
- Cihazın fişinin katlanmasına ya da sıkışmasına izin vermeyiniz. Cihaz şarj olurken, kablosunun sıkışmadığından ve sıcak yüzeyler ile temas etmediğinden emin olunuz.
- Şarj adaptörüne ve kablosuna ıslak eller ile dokunmayınız.
- Cihazı açık alanda kullanmayınız.
- Cihaz ile yanıcı sıvıları, yanan maddeleri (sigara, kül vb.) süpürmeyiniz.
- Cihaz ile hiçbir zaman cam kırıklarını süpürmeyiniz.
- Süpürgeyi hiçbir zaman doğrudan insanlara ve hayvanlara tutmayınız.
- Cihazı sadece kendi aksesuarları ile kullanınız.
- Şarj destek ünitesinin üzerinde herhangi bir yabancı madde ve toz olmamasına dikkat ediniz.
- Kişisel yaralanma ihtimalini ortadan kaldırmak için şarjlı süpürgeyi batarya ve motor bölümlerini hiçbir zaman açmaya çalışmayınız.
- Cihazı ıslatmayınız, ve suya daldırmayınız ya da yıkamayınız, banyoda kullanmayınız.
- Prizdeki tozları düzenli olarak temizleyiniz.
- Aşırı ısınma sonucu, cihaza ve pillerine herhangi bir zarar gelmemesi için, cihazı şarj halinde iken çalıştırmayınız.

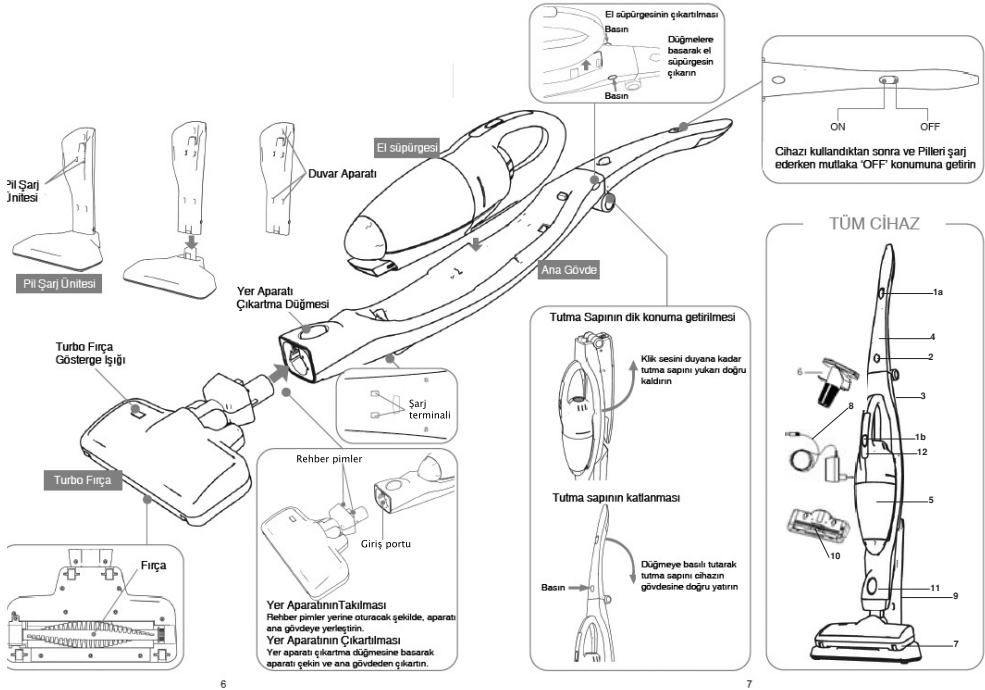
- Filtrenin hava giriş-çıkış kısmına herhangi bir cisim sıkıştırmayınız.
- CİHAZ İÇİNDEKİ PİLLERİ ATEŞE ATMAYINIZ.
- Cihaz kapalıyken bile, elinizi hiçbir zaman dönen parçalara yaklaştırmayınız. Cihaz çalışmaya başlayabilir.
- Cihazı hava çıkış kanalı ya da çekiş kısmının üzeri kapalıyken kesinlikle kullanmayınız.
- Cihazı duvara ya da mobilyanıza sert bir şekilde vurmayınız.
- Cihaz kapalı durumdayken fişini prizde bırakmayınız.
- Cihazı, güneşin altındaki arabanın içi ya da bir ısıtıcının yakını gibi sıcak bir yerde bırakmayınız.

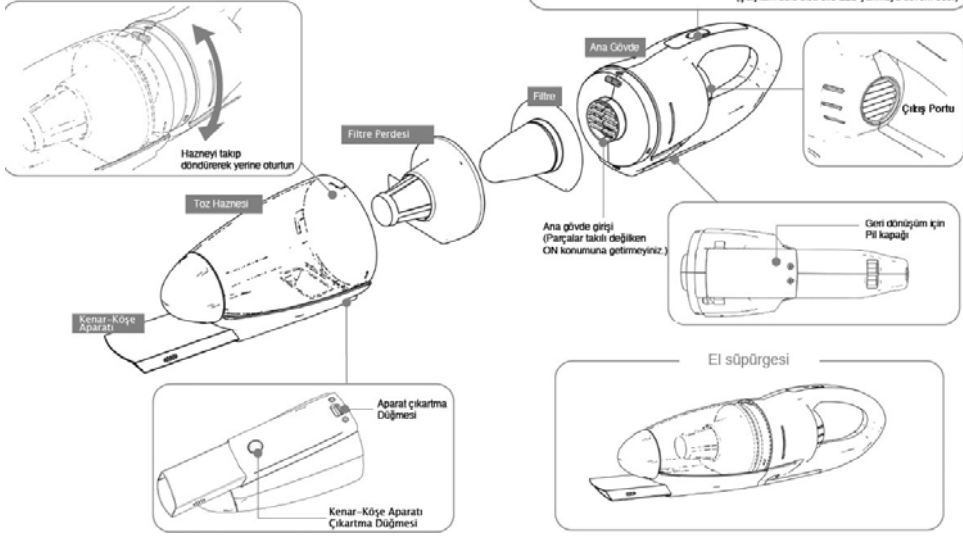
## BU KULLANMA KILAVUZUNU İLERİDEKİ KULLANIMLAR İÇİN SAKLAYINIZ.

## Ürün bilgileri

Model: Duplex Dik Şarjlı Süpürge  
 Şarj Voltajı: 230 V 50 HZ  
 Şarj Çıkışı: 18 V DC 200MA  
 Dolu Batarya Şarjı ile Çalışma Süresi: 20 Dakika (Zemin döşemesine bağlı)  
 Batarya: 12 V Ni-MH  
 Boş Batarya Şarj Süresi: 14 – 16 saat  
 Kullanım ömrü: 10 yıl

- 1a. Dik Süpürge: Açma/Kapama düğmesi
- 1b. El Süpürgesi: Açma/Kapama düğmesi
2. Tutma Sapı Katlama Düğmesi
3. El süpürgesi Çıkartma Düğmesi
4. Ana gövde
5. El süpürgesi
6. Cyclonic filtre
7. Turbo fırçalı yer aparatı
8. Şarj adaptörü
9. Şarj destek Ünitesi
10. Turbo fırça
11. Yer aparatı çıkartma düğmesi
12. Şarj gösterge ışığı





## KULLANIM

### Kutudan çıkarma ve kurma

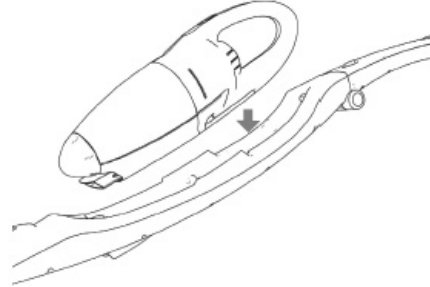
- Ürünün paketini ilk açtığınızda cihazın tüm parçalarının tam olduğunu kontrol ediniz.
- Katlanmış halde duran tutma sapını yukarı doğru kaldırınız ve ardından Turbo fırçalı yer aparatını ana gövdenin alt kısmına takınız.
- Şarj destek ünitesini sıcak veya ıslak yüzeylerden uzak olacak şekilde prize yakın bir yere yerleştiriniz. Şarj adaptörünü fişe takınız ve diğer ucunu şarj destek ünitesine bağlayınız.

### PİLİN ŞARJ EDİLMESİ

Pili aşağıdaki durumlarda şarj ediniz;

- Satın alındıktan sonra ilk kullanımdan önce
  - Cihaz uzun bir süre kullanılmadığı zaman
- A. El süpürgesini ana gövdeye monte ediniz

- El süpürgesini ana gövdeye monte ederken tutma sapındaki açma kapama düğmesinin kapalı konumda olmasına dikkat ediniz.



- El süpürgesi ve ana gövdenin bağlantı noktalarında herhangi bir yabancı madde olmamasına dikkat ediniz.
- B. Ana gövdeyi şarj ünitesine monte ediniz.

Cihazı şarj ederken mutlaka OFF konumuna getiriniz, cihaz açıkken şarj olmayacaktır.

- Eğer ana gövde şarj ünitesine düzgün

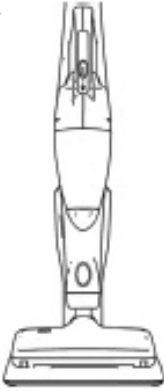
bir şekilde bağlanmazsa, pil şarj olmayacaktır ve cihaz devrilebilir.



- Cihazı şarj ederken mutlaka düzgün bir zeminde bu işlemi gerçekleştiriniz. Eğer zemin bozuk ya da cihaz düzgün bir şekilde sabitlenmemiş ise pil şarj olmayacaktır.
- Cihaz şarj edilirken elektrik kablosuna takılmamaya dikkat ediniz.

#### C. Fişi prize takınız.

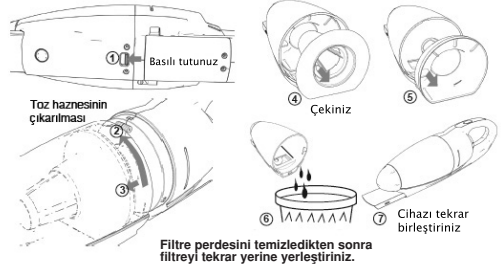
Şarj ünitesinin fişi prize takıldığında, cihaz üzerindeki gösterge lambası yanacaktır.



- Not: Gösterge lambası cihaz tam olarak şarj edildikten sonra da yanmaya devam edecektir.
- Şarj işlemi sırasında ana gövde ısınma yapabilir. Bu anormal bir durum değildir.

## VAKUMLANMIŞ ARTIKLARIN TEMİZLENMESİ

- Vakumlanmış artıkları olabildiğince sık temizleyiniz. Toz ve artıklar filtreyi tıkayabilir, bu da cihazın emiş gücü performansının azalmasına ve motorun zorlanmasına yol açabilir.
- Artıkların temizlenmesi sırasında cihazı mutlaka OFF konumuna getiriniz.
- Eğer toz haznesinin içindeki artıklar, işaretli alanı geçmiş ise, cihazın içindeki artıklar filtreye baskı uygulayacak bu da emiş gücü performansının düşmesine yol açacaktır.
- Cihazın içinde birikmiş olan artıkların niteliğine bağlı olarak, filtre perdesinin deliklerinde toz birikmiş olabileceğinden, toz haznesi dolmuş olmasa bile, cihazın temizlenmesi gerekebilir.



## UYARI:

- Tek seferde çok fazla miktarda tozu, peçete gibi büyük nesnelere vakumlamayınız, aksi takdirde Turbo fırçanın takıldığı yerde sıkışma meydana gelebilir ve bu sıkışma emiş gücünün azalmasına yol açabilir.
- Gaz, petrol ya da sigara izmaritlerini vakumlamayınız, bu yangına yol açabilir.
- Artıkları sık sık temizleyiniz, toz haznesi ve fırçanın temizlenmemesi cihaza zarar verebilir.

## CİHAZ BAKIMI

Cihaz bakımına başlamadan önce mutlaka şarj ünitesinin fişini prizden çekiniz ve makineyi kapalı konumuna getiriniz.

### El süpürgesi, Ana gövde, Şarj Ünitesi Bakımı

- Kuru ve yumuşak bir bez kullanarak cihazı temizleyiniz.
- Eğer cihaz üzerinde inatçı kirlere karşılaşırsanız, çok az deterjan kullanarak nemlendirilmiş yumuşak bir bez kullanarak lekeyi çıkartmaya çalışınız ve ardından da yumuşak kuru bir bezle kurulayınız.
- Tiner, solvent, benzen ve sprey temizleyiciler kullanmayınız.

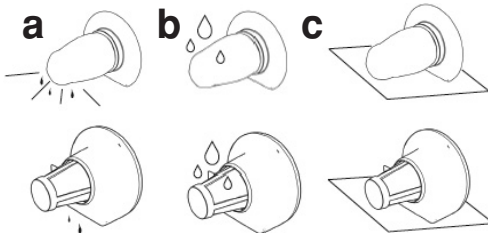
### Toz Haznesi Bakımı

- Toz haznesindeki artıkları boşaltıp, hazneyi yıkayınız. Kuru bir bezle kuruladıktan sonra, iyice kuruması için bekleyiniz ve ardından yerine monte ediniz.

### Filtre, Filtre Perdesi Bakımı

- Filtreyi ve filtre perdesini kesinlikle bulaşık makinesinde yıkamayınız.
- Saç kurutma makinesi vb. bir cihazla kurutma yapmayınız.
- İnatçı kirle ya da emiş gücünde azalmayla karşılaşırsanız, aşağıda belirtildiği şekilde temizleyiniz;

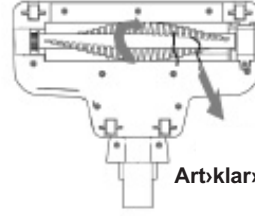
- a. Önce Tozlarını temizleyiniz
- b. Su ile yıkayınız
- c. Gölge bir yerde kurumaya bırakınız



### Yer Fırçası Bakımı

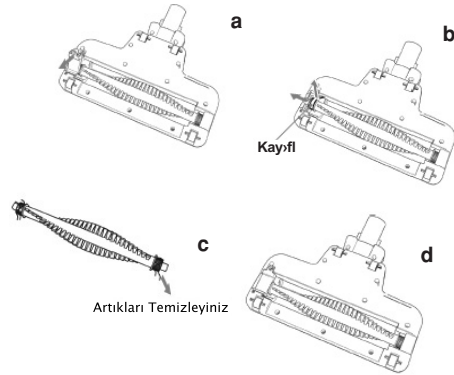
Eğer saç vb. artıklar fırçaya sıkışmışsa bu bakımı uygulayınız.

Elinizle fırçayı yavaşça döndürünüz ve sıkışmış nesnelere fırçanın içinden çıkarın.



Fırçanın el ile döndürülemediği durumda;

- a. Sol taraftaki vidaları sökünüz ve vida kapağını yerinden çıkarınız.
- b. Fırçanın sol tarafını kaldırarak kayış makarasını kayıştan çıkarınız.
- c. Fırçayı yerinden çıkarınız ve dönmesini engelleyen nesnelere temizleyiniz.
- d. Fırçayı yeniden monte ediniz. Fırçanın yerine oturduğundan ve düzgünce döndüğünden emin olunuz.



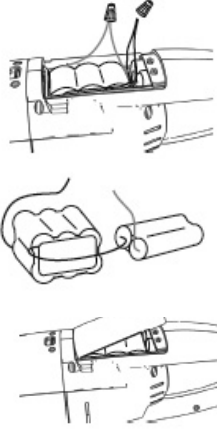
### Pilin Geri Dönüşümü

Bu cihaz için kullanılan pil, geri dönüşümü yapılabilecek, değerli bir hammadde kaynağıdır. Eğer cihaz eski

ve artık kullanılmaz durumda ise, pili yakınınızda bulunan bir pil geri dönüşüm kutusuna atınız.

### **Pilin Değiştirilmesi**

- Pil haznesinin vidalarını sökünüz ve kapağını açınız.
- Pil bağlantılarını sökünüz.
- Pilleri yakınınızda bulunan pil geri dönüşüm kutusuna atınız.



Eğer cihaz 14-16 saat şarj olmasına rağmen çalıştıktan sonra 1-2 dakika içinde kapanıyorsa muhtemelen pillerin ömrü bitmiştir. Böyle bir durumda en yakınınızda bulunan Fakir yetkili servisine başvurunuz.

### **SEVK:**

Cihazın, orijinal ambalajında veya zarar görmesini önlemek için, iyi ve yumuşak pakette taşınması gerekmektedir.





## Introduction

Thank you for purchasing Fakir Duplex Stick Vacuum Cleaner which has been designed and manufactured to give you many years of trouble-free service.

You may already be familiar with using a similar product, but do please take time to read these instructions - they have been written to ensure you get the very best from your purchase.

## Safety is Important

To ensure your safety and the safety of others, please ensure you read the Safety Instructions before you operate this product. Keep this information in a safe place for future reference.

## Imported Safeguards

When using an electric appliance, basic precautions should always be followed, including the following:

To reduce the risk of fire, electric shock, or injury:

- The device is only authorized for private, domestic use only. Using it for any other purposes will harm the device.
- Before using the device, check that your local mains voltage coincides with the voltage of the mains adapter.
- Do not leave the device unsupervised when the charging plug is connected.
- The device is not a toy, therefore please be particularly careful when children are around.
- Check the device and connections regularly for visible damage. The device must not be used if the housing is damaged or other damage is present.

In case of a damage please contact with Authorized Fakir Service.

- Never attempt to open the device or the mains adapter yourself or to replace the connecting cable. Always have repairs to the device carried out by Authorized Fakir Service. There is considerable danger to the user if repairs are faulty.
- Never pull on the cable to disconnect the mains adapter from the mains, always use the plug.
- Do not trap the mains adapter cable and when using the adapter, pay attention to where the cable is to prevent any danger of tripping over it.
- Keep the cable away from heated surfaces (e.g. cooker surfaces).
- Do not touch the mains adapter and cable with wet hands.
- Do not use the unit outside.
- Do not use the device to pick up inflammable fluids (e.g. Fuel or solvent) or burning objects (e.g. ash cigarettes).
- Never vacuum up sharp objects such as shards of glass etc.
- Do not point the vacuum cleaner at persons or animals when in operation.
- Only use the device with the accessories supplied.
- Please keep these instructions in a safe place for future references.
- To avoid the risk of personal injury, never attempt to open the battery compartment of the appliance.
- Do not put the product or use in the bathroom
- Do not attach or leave any metal pins or dust on the battery charger terminal
- For your safety and safety of others, do not attempt to fix the battery and

other parts of the device.

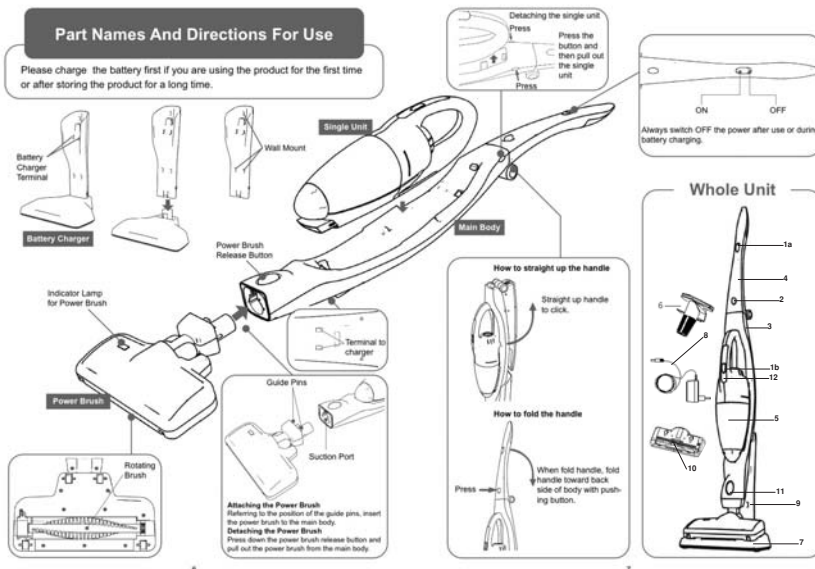
- To avoid excessive heat and damage to the unit or batteries, do not operate the device while charging.
- Clean any dust on the power plug regularly.
- Avoid putting any objects to filter
- DO NOT MUTILATE OR INCINERATE BATTERIES AS THEY WILL EXPLODE AT HIGH TEMPERATURES
- When servicing the unit, never put fingers or other objects into any rotating unit, the device would accidentally be turned on.
- Do not operate the product covering the suction or exhaust ports.
- Do not strike the suction head hard against the wall or furniture.
- Disconnect the power plug from the power outlet when not in use.
- Do not store the product in high temperature areas such as in the vehicle under the sun near heating equipment.

**Keep this manual for future use.**

## Item Specifications

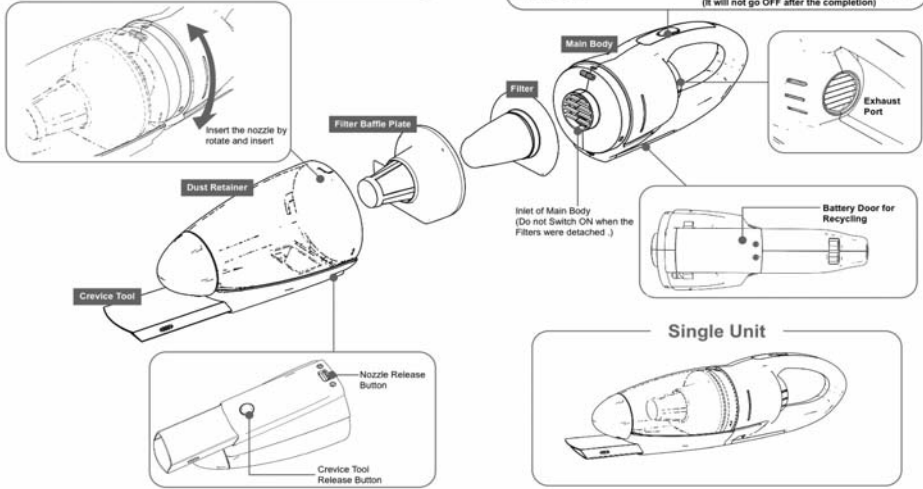
Model: Duplex Rechargeable Stick Vacuum Cleaner  
 Voltage / Frequency: 230 V 50 HZ  
 Output (Charger): 18V DC 200MA  
 Operating Time With Full Battery Charge: 20 Minutes (Depending On the Floor Covering)  
 Battery: 12 V Ni-MH  
 Charging Time With Empt Battery: 14 – 16 hours  
 Usage life: 10 years

- 1a. Handle ON/OFF Button
- 1b. Single Unit ON/OFF Button
2. Handle Fold Button
3. Single Unit Release Button
4. Main Body
5. Single Unit
6. Cyclonic Filter
7. Power Brush
8. Adaptor
9. Battery Charger Terminal
10. Rotating Brush
11. Power Brush Release Button
12. Charge Indicator Light



### Part names and directions for use

Please charge the battery first if you are using the product for the first time or after storing the product for a long time.



## USING THE PRODUCT

### Before Use

- Before use, inspect the duplex rechargeable stick vacuum cleaner and the charger for damage or defective parts. Check for breakage of parts, damage to switches and any other condition that may affect its operation.
- Straight up the handle to click, insert the power brush to the main body
- Place the battery charger terminal close to power outlet, insert the main body to the battery charger, connect the power plug to the power outlet

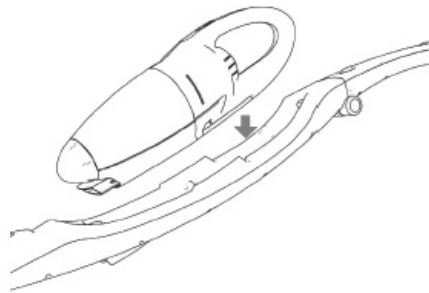
### Charging The Battery

Charge the battery in the following situations.

- When using the product for the first time after purchase.
- When using the product after storing for a long time.

### A. Insert the single unit to the main body.

- Always switch OFF the stick button when insert the single unit to the main body.
- Avoid any substances between the contacts of single unit and the main body.



## B. Insert the main body to the battery charger.



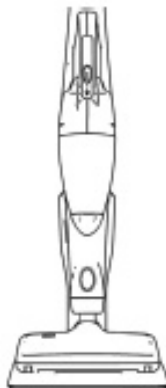
Always switch OFF the appliance when charging the battery. If the appliance is ON, the battery never charges.

- If the main body is not set properly at the battery charger, the battery will never be charged or the main body may topple over.
- Avoid any unstable surfaces when carrying out battery charging, otherwise the battery will never be charged due to the insecure contact. Select a stable floor to charge the battery.
- Take care not to trip over the power cable when charging the battery.

## C. Connect the power plug to the power outlet

When the power plug of the battery charger is connected to the AC power outlet, the indication lamp will light up.

- Note: Even after completing a charging cycle, the indication lamp will not go OFF.
- The main body may



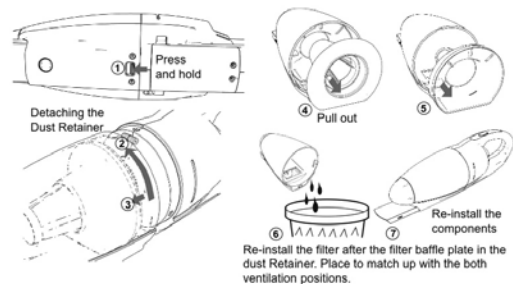
become warm during charging. This is not an abnormal sign.

## DISPOSING VACUUMED WASTE

- Try to dispose the vacuumed waste as frequently as possible. The dust attached to the filter can cause poor vacuuming performance and stress the motor.
- Always switch OFF the power when operating for disposal.
- If the disposal indicator exceeds the marked level, dust builds on the filter baffle plate resulting in poor vacuuming performance.
- Depending on the type of dust or wastes vacuumed, the dust may build on the mesh of filter baffle plate and disposal may be required even before the disposal indicator reaches the marked level.

## WARNING

- Do not vacuum a lot of dust at any one time and do not vacuum large objects such as tissue papers, otherwise it may cause the suction port to choke and lose the suction power.
- Do not vacuum kerosene, petrol or butts of smoked cigarettes, otherwise it may cause a fire.
- Dispose dust frequently, otherwise it may damage the product.



## MAINTENANCE

Always switch OFF the power and disconnect the power plug of the battery charger from the power outlet before starting maintenance.

### Single Unit, Main Body, Battery Charger

- Wipe off any dirt from the product using a dry and soft rag.
- In case of stubborn dirt, clean using a soft damp rag soaked in a water solution diluted with a little neutral detergent and then wipe with a dry rag.
- Do not use solvents like thinner, benzene, and spray type cleaners.

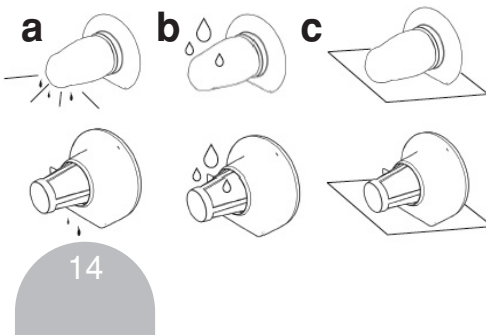
### Dust Retainer (Nozzle)

- Remove any collected dust inside the dust retainer first and wash. Wipe with a dry rag, leave it to dry well in a shade and attach it again to the main body of single unit.

### Filter, Filter Baffle Plate

- Do not wash the filter or the filter baffle plate in the washing machine.
- Do not dry them using a hot air blower such as a dryer or a hair dryer.
- In case of stubborn dirt or loss in suction power, wash as instructed below:

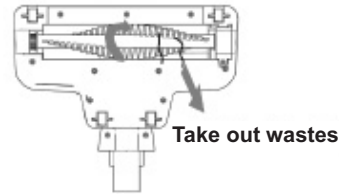
- a. Remove the dust first.
- b. Wash with water.
- c. Leave to dry well in a shade.



## Rotating Brush

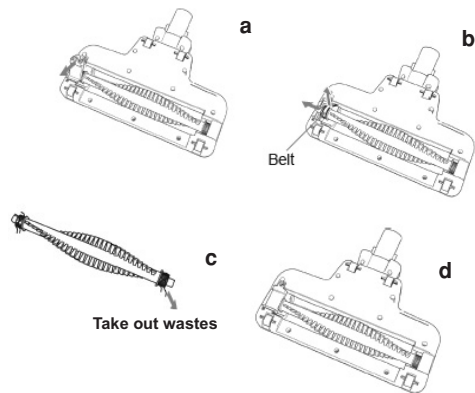
### Regular Maintenance

Slowly rotate the brush manually and remove any foreign objects tangled around the brush.



Maintenance when the rotating brush cannot be manually rotated;

- a. Unscrew the left hand side and then lift and dislodge the brush cover.
- b. Lift up the left side of the rotating brush and then remove the belt pulley from the belt.
- c. Take out the rotating brush and the remove the blockage.
- d. Re-install the rotating brush again. Finally, check if the brush cover is securely fixed and the rotating brush rotates properly.

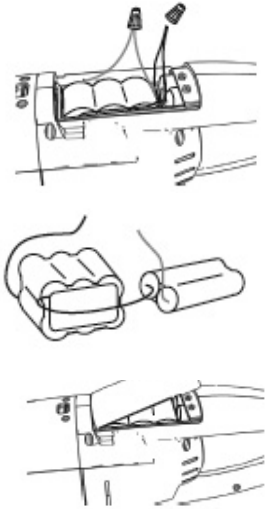


## Recycling of Battery

The battery used in this product is a valuable raw material resource, which can be recycled. If the product is old and no longer in use, contribute to resources by removing the battery and bringing to any of the appointed outlets so that the battery can be recycled.

## Replacement of Battery

- Unscrew and lift up the battery door.
- Detach the wire nuts.
- Bring the detached battery to any outlet appointed for recycling program.



If the product stops running after 1-2 minutes having previously been fully charged for 14-16 hours, probably the battery life is over. In such a case, please refer Fakir Technical Services.

## DISPATCH

Carry the appliance in the original package or a similar, well-padded package to prevent damage to the appliance.



**TALENTONE DEVELOPMENT LIMITED**

Unit 3, 13/F Nanyang Plaza, 57 Hung To Road, Kwun Tong, Kowloon, Hong Kong