

COMMANDER 2400

TR **Kullanım Kılavuzu**
Cyclonic Kuru Vakum
Süpürgesi

GB **Instruction Manual**
Cyclonic Dry
Vacuum Cleaner



Genel	3
Kullanma talimatları hakkında bilgi	3
Sorumluluk	3
Güvenlik önemlidir.....	3
Kullanma talimatları hakkında uyarılar	3
Güvenlik Uyarıları	4
CE Uygunluk Deklarasyonu	4
Kullanım Alanı	4
Yetkisiz Kullanım.....	4
Güvenlik Uyarıları.....	5
Kurulum	7
Kutuyu Açma ve İlk Kullanım.....	7
Ürün Tanıtımı	8
Teknik Bilgiler	8
Kullanım	9
Aksesuarların kullanım alanları	9
Aksesuarların monte edilmesi	9
Çalıştırma	10
Kullanım Sonrası	12
Toz Haznesinin Boşaltılması	13
Filtreler	14
Sorun Giderme.....	15
Geri Dönüşüm.....	16
Sevk.....	16

Uzun yıllar sorunsuz çalışması için tasarlanan ve üretilen Fakir Commander 2400 Cyclonic Torbasız Kuru Vakum Süpürgesi'ni satın aldığınız için teşekkür ederiz.

Kullanma talimatları hakkında bilgi

Benzer ürünleri kullanmaya alışık olabilirsiniz, ancak kullanma kılavuzunu okumak için lütfen zaman ayırınız. Bu kılavuz satın almış olduğunuz üründen en iyi performansı almanız için hazırlanmıştır.

Sorumluluk

Bu kullanım kılavuzundaki talimatlara uygun olmayacak şekilde kullanım sonucunda ortaya çıkabilecek bir hasar oluşması durumunda ve cihazın, kendi alanı dışında bir yerde kullanılması, Fakir yetkili servislerinden başka bir yerde tamir ettirilmesi durumunda Fakir Elektrikli Ev Aletleri Dış Tic. A.Ş., sorumluluk kabul etmez.

Güvenlik Önemlidir

Kendi güvenliğiniz ve diğerlerinin güvenliği için ürünü çalıştırmadan önce kullanma kılavuzunu okuyunuz. Bu kılavuzu ilerideki kullanımlar için güvenli bir yerde saklayınız. Eğer cihazınızı birisine veriyorsanız, kullanma kılavuzunu da veriniz. Bütün paketleri sökünüz, fakat cihazınızın çalıştığından emin olana kadar da paketleri saklayınız.

Kullanma talimatları hakkında uyarılar



UYARI!

Bu işaret yaralanma ya da ölümlle sonuçlanabilecek tehlikeleri belirtir.



DİKKAT!

Bu işaret ürününüzün zarar görmesi ya da bozulmasına yol açabilecek tehlikeleri belirtir.



NOT!

Kullanım kılavuzunda önemli ve faydalı bilgileri belirtir.

CE uygunluk deklarasyonu

Bu cihaz Avrupa Birliği'nin 2004/108/EC Elektromanyetik Uyumluluk ve 2006/95/EC Gerilim Direktifleri'ne tamamen uygundur. Bu ürün cihaz tip etiketinde CE işaretiyle sahiptir.

Kullanım Alanı

Ürün modeli ev tipi kullanım için tasarlanmıştır. İş yeri ve sanayi tipi kullanıma uygun değildir. Aksi kullanım ile üründe oluşan herhangi bir arıza durumunda yetkili servislerimiz garanti kapsamı dışında hizmet verecektir.

Yetkisiz Kullanım

Aşağıda belirtilen yetkisiz kullanım durumlarında, cihaz zarar görebilir ya da yaralanmaya yol açabilir; Bu cihaz akli dengesi yerinde olmayan kişilerin ya da bu tip cihazları kullanmak için yeterli bilgisi olmayan kişilerin kullanması için uygun değildir. Bu tip kişilerin cihazı kullanmasına kesinlikle izin vermeyiniz. Cihaz bir oyuncak değildir. Bundan dolayı çocukların bu cihazı kullanmalarına izin vermeyiniz ve cihazı çocukların yanında kullanırken daha dikkatli olunuz. Paketin içinden çıkan, poşet ve karton gibi maddeleri çocuklardan uzak tutunuz. Aksi takdirde çocuklar bu maddeleri yutmak-boğulmak suretiyle kendilerine zarar verebilirler!

Güvenlik Uyarıları

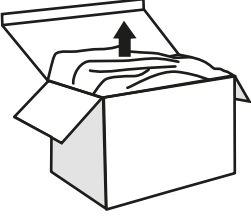
- Elektrikli bir cihaz kullanılırken, aşağıdaki önlemler her zaman alınmalıdır. Yangın, elektrik çarpması ve kişisel yaralanmaları engellemek için;
- Kullanma kılavuzunda size verilen bilgileri dikkatlice okuyunuz. Lütfen kullanma kılavuzunu saklayınız. Cihazı üçüncü bir kişiye verecekseniz mutlaka kılavuzu da birlikte veriniz.
 - Ürünü kolisinden ilk çıkardığınızda aksesuarların ve aparatların tam olduğundan emin olunuz. Kutuda eksik var ise, en yakın Fakir Yetkili Servisi'ne başvurunuz.
 - Aksesuarların ve aparatların koruma poşetlerini boğulma riskini engellemek için çocuklardan ve bebeklerden uzak tutunuz.
 - Eğer cihazın üzerinde, kasasında, kablosunda, fişinde herhangi bir problem olduğunu düşünüyorsanız, cihazı çalıştırmayınız. Size en yakın Fakir Servisine başvurunuz.
 - Ürünü ıslak zeminleri, henüz soğumamış külleri, sivri metal ya da cam parçaları, yanıcı maddeleri, üzerinizdeki giysileri süpürmek için kullanmayınız. Cihaz sağlığa zararlı maddelerin süpürülmesinde kullanılmamalıdır.
 - Eğer cihaz arızalanmış ise yetkili Fakir Servisi tarafından tamir edilmelidir. Asla kendiniz tamir etmeyiniz.
 - Cihazı plastik, çimento, taş tozu ve un kaplı yüzeyleri süpürmek için kullanmayınız.
 - Cihaz elektrik gücüyle çalıştığından elektrik şoku tehlikesi vardır, bu nedenle fişe kesinlikle ıslak ellerle dokunmayınız.
 - Fişi prizden çekmek istediğinizde mutlaka fişten tutarak çekiniz. Elektrik kordonundan tutarak çekmeye çalışmayınız. Kabloya zarar verebilir.
 - Elektrik kablosunun zedelenmemesine, ısı kaynağı ya da sivri uçlarla temas etmemesine özen gösteriniz.
 - Makine çalışır haldeyken açık kısımlarına herhangi bir objenin sıkışmamasına özen gösterin. Hava deliklerinin kapanması makinenin fazla ısınmasına yol açar.
 - Açık havada kullanmayınız. Makineniz kir ya da yağmurdan olumsuz etkilenebilir.
 - Makinenizi kesinlikle suya daldırmayınız ve yağmur ya da rutubetten koruyunuz.
 - Makinenizi mutlaka cihazın üzerinde yazan voltaj aralığında kullanınız.

- Makinenizi asla fişe takılı iken gözetiminiz dışında bırakmayınız. Gözetiminiz dışında çocukların cihazla oynamasına izin vermeyiniz.
- Aksesuarları takarken, çıkartırken ya da cihazı temizlerken ve bakım yaparken, fişin prizde olmadığından emin olunuz.
- Çalıştırmadan önce filtrelerin yerlerinde olduğundan, elektrik süpürgesinin açık kısımlarına herhangi bir objenin sıkışmamış olduğundan emin olun. Filtreler bozulmamış ve kuru olmalıdır. Aksi takdirde silindir elektrik süpürgesine zarar verebilir.
- Cihazın elektrik kablosu veya fişinde bir arıza ya da hasar var ise, cihazı kullanmayınız ve en yakın Fakir Yetkili Servisi'ne başvurunuz.

BU KULLANMA KILAVUZUNU İLERİDEKİ
KULLANIMLAR İÇİN SAKLAYINIZ.

Kutuyu Açma ve İlk Kullanım

İlk kullanımdan önce cihazı ve aksesuarları kutusundan çıkarınız hasar ve arızalara karşı kontrol ediniz. Cihazda herhangi bir arıza ya da hasar var ise, cihazı kullanmayınız ve Fakir Yetkili Servisi'ne başvurunuz.

**UYARI!**

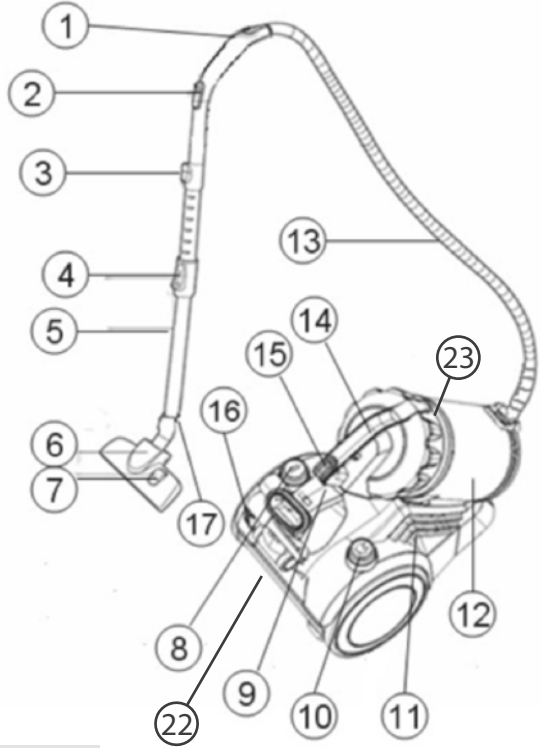
Kesinlikle hatalı bir aleti kullanmayınız.

**NOT!**

Kutu ve paketlenme elemanlarını ileride taşıma ihtimaline karşı saklayınız.

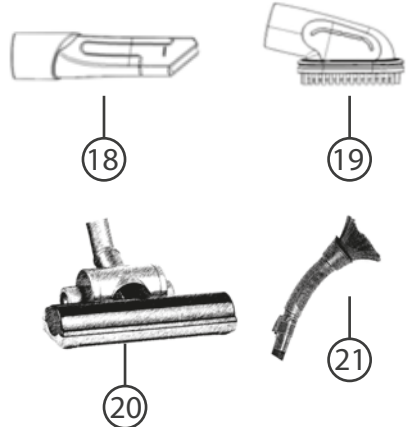
Ürün Tanıtımı

1. Vakum dirseği
2. Vakum gücü kontrolü
3. Ayırma tuşu
4. Teleskopik boru yüksekliğini ayarlama tuşu
5. Teleskopik uzama borusu
6. Yer aparatı
7. Pedal
8. Açma-kapama tuşu
9. Aksesuar tutacağı
10. Kablo sarma tuşu
11. Hava çıkış kanalı
12. Toz haznesi
13. Vakum hortumu
14. Toz haznesi tutacağı
15. Toz haznesi açma tuşu
16. Park pozisyon yuvası
17. Yer aparatı dirseği
18. Kenar köşe aparatı
19. Döşeme fırçası
20. Turbo aparat
21. Detay temizleme başlığı
22. H.E.P.A. 13 Filtre (Tabanda)
23. Motor koruma filtresi



Teknik Bilgiler

Ürün: Multicyclonic Elektrik Süpürgesi (toz torbasız)
 Model: Commander 2400
 Voltaj: 220 V - 240 V ~50 Hz
 Güç: max. 2400 W
 Toz haznesi: 2,5 litre, yıkanabilir
 Filtreler: Motor koruma filtresi, H.E.P.A. 13
 Kullanım ömrü: 10 yıl



Aksesuarların kullanım alanları

Yer aparatının yanında diğer aksesuarları da kullanarak elektrik süpürgezinin kullanım alanını genişletebilirsiniz. Turbo aparat, kenar köşe aparatı, döşeme fırçası ve detay temizlik fırçası teslimatta aksesuar olarak dağıtılmaktadır. Aksesuar ağızına takılabilirler.

- Kenar köşe aparatı ulaşılması zor yerler için kullanılır.
- Döşeme fırçası koltukların ve hassas zeminleri (masa üstü, dolap) olan objeleri temizlemekte kullanılabilir.
- Detay temizlik fırçası ayarlanabilen fırça sertliği sayesinde biblo, tablo gibi çeşitli ev aksesuarlarında ve mobilyalarda kullanılabilir.
- Turbo fırça özellikle evcil hayvan tüylerini temizlemek için önerilmektedir. Bu fırçanın dönebilen bir başlığı vardır ve bu yüzden halının derinlemesine temizliğinde kullanılır. Fırçası halının kıllarının canlı durmasını sağlar.

Aksesuarların monte edilmesi

1. Makine kapalı ve fiş prizden çekili olmalıdır.
2. Yer aparatını yerinden çıkarınız.
3. İhtiyaca göre tutma sapına detay temizlik fırçasını, kenar köşe aparatını veya döşeme fırçasını ya da teleskopik borunun ucuna turbo fırçayı takınız.

**NOT!**

Diğer fırçaları güvenli ve çocukların ulaşamayacağı bir yerde muhafaza ediniz.

**UYARI!**

Elektrik süpürgezinin ve güç kablosunu her kullanım öncesi kontrol ediniz. Hasarlı ürün asla kullanılmamalıdır.

**DİKKAT!**

Tüm filtrelerin doğru takılmış olduğundan emin olduğunuzda elektrik süpürgezinin kullanınız. Filtreler hasarsız ve kuru olmalıdır. Uyumsuzluk elektrik süpürgeze zarar verebilir.

**NOT!**

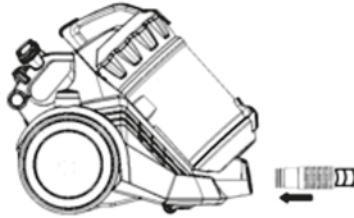
Turbo fırça kullanılırken gücü yüksek olduğundan yüksek bir ses çıkar. Bu normal durumdur.

**DİKKAT!**

Elektrik süpürgesini fırça olmadan kullanırsanız, eşyaların süpürülmesinde daha büyük kaza riskleri oluşur.

Çalıştırma

1. Şekilde belirtildiği gibi vakum hortumunu vakum girişine yerleştiriniz.



2. Vakum dirseğini teleskopik borusunun içine doğru itiniz.
3. Teleskopik borunun diğer ucuna yer aparatını/turbo fırçayı yerleştiriniz.
4. Vakum borusunun boyunu ayarlayınız, bunu yapmak için borunun üzerindeki tuşu ileri doğru itiniz. Ardından vakum borusunu istenilen uzunluğa gelinceye kadar çekiniz. Kilitlemek için vakum borusunu serbest duruma getiriniz.
5. Kabloyu, fişi tutarak, sarı uyarı çizgisi çığana dek çekebilirsiniz.

**UYARI!**

Eğer kırmızı uyarı çizgisi çıkar ise kablo geri sarım düğmesini kullanarak kabloyu tekrar sarı çizgiye kadar geri sarınız. Kablonun kırmızı çizgisinin çıkması elektrik çarpma tehlikesi oluşturacağından zararlıdır.

6. Elektrik süpürGESİNİ açma/kapama düğmesine basarak açınız.
7. Yer aparatının üzerinde bulunan pedal sayesinde, aparatı döşemenin cinsine göre ayarlayınız.
 - Sert yüzey laminat yüzeyler, fayanslar, PVC yüzeyler vb. (fırça kullanılarak)
 - Halı uzun ve kısa tüy halılar, yol halıları vb. (fırça kapalı olarak)
8. Süpürmek için, elektrik süpürGESİNİ arkanızda olacak şekilde çekiniz.

**NOT!**

Perde, vb'in sıkışması halinde vakum hortumu dirseğinin üzerinde bulunan hava kontrolü sayesinde vakum gücünü hemen düşürebilirsiniz.

**NOT!**

Elektrik süpürGESİNİ fazla ısınmaya karşı korumalıdır. Fazla ısındığında kendiliğinden duracaktır. (çok ısınması ya da toz torbasının dolu olması durumunda) Bu durumda makineyi kapatınız ve fişi prizden çekiniz. Isınmaya yol açan etkeni ortadan kaldırınız ve çalıştırmadan önce 45 dakika soğuması için bekleyiniz.

**UYARI!**

Çalışma alanını terk ederseniz, makineyi kapatınız.

1. Açma kapama düğmesini kullanarak elektrik süpürGESİNİ kapatınız ve fişi prizden çekiniz.

**UYARI!**

Kablo makinenin içine sarılırken sizi yanıltıp etrafa zarar verebilir. Bu nedenle kablo sarılırken fişi elinizde sıkıca tutunuz.

2. Makinenin üzerindeki kablo sarma düğmesine basarak kabloyu sarın. Kablo sarılırken fişi tuttuğunuz elinizle de kabloya rehberlik edin. Saklama sırasında ya da çalışma arasında yer aparatını sabitlemek için asma kancasını kullanınız. Yer aparatının üzerindeki kancayı park kancasına asarak sabit durmasını sağlayınız.

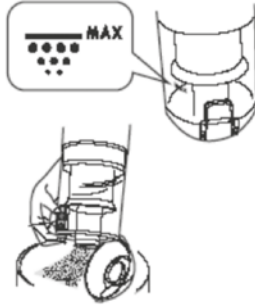
**DİKKAT!**

Makineyi doğrudan ısı kaynaklarının önüne koymayınız. Isı kaynakları ve direk güneş ışığına maruz kalması makinenize zarar verebilir. Makinenizi uzun süre kullanmayacaksanız filtrenin ve gerekiyorsa toz haznesinin temizliğini yaparak çocukların ulaşamayacakları bir yere kaldırınız.

**Toz Haznesinin
Boşaltılması****DİKKAT!**

Toz haznesini boşaltmadan önce, cihazı kapatınız. Bu şekilde tozların cihazınızı bozmasını önleyebilirsiniz. Toz haznesini dolduğunda ya da çekme gücü azaldığında temizleyiniz.

1. Toz haznesinin ayırma düğmesine basınız.
2. Toz haznesini elektrik süpürgesinden çıkarınız.
3. Tozu çöpe boşaltmak için hazneyi çöp kutusuna yakın tutunuz.



4. Toz tankı açma tuşuna basınız. Ünite açılır ve çöpler çöp kutusuna geçer.
5. Kalan toz için hazneyi silkerek boşaltınız.
6. Tozu boşalttıktan sonra üniteyi kapatınız.
7. Hazneyi elektrik süpürgesine yerleştiriniz. Geçme ağzındaki düğmeye doğru duyulabilir bir ses gelene kadar bastırınız.
8. Haznenin tam olarak yerleştiğinden emin olunuz.

**NOT!**

Hazneyi kolay yerleştirmek için düğmeye basılı şekilde tutabilirsiniz. Yerine yerleştirmek için sert bastırmanız gerekebilir.

Filtreler



Elektrik süpürgesinde bulunan filtreler şunlardır:

- Cyclonic filtre: Toz haznesindeki kaba tozların ayrılmasını sağlar. Temizlemek için hafif ıslak bir bez ile hazneyi ve filtreyi siliniz ve kurutunuz
- Koruyucu motor filtresi: Toz partiküllerinin motora ulaşmasını engeller. Temizlemek için motor koruma filtresini tutacağı ile birlikte çöp kutusunun üzerine geldikten sonra ikiye ayırınız ve sallayarak temizleyiniz. Derin temizleme için çöp kutusunun üzerinde silkeleyiniz.

**DİKKAT!**

Motor koruma filtresi bulaşık makinesinde yıkanmaya uygundur.

**NOT!**

Filtre çok kirliyse duş başlığının altına tutarak suyla yıkayabilirsiniz. Bu işlem için kesinlikle fırça kullanmayınız.

Daha sonra filtreyi güneşe maruz bırakmadan korumaya bırakınız. (oda sıcaklığında yaklaşık 24 saat). Tamamen kurduğunda tekrar kullanınız. Kir çıkmadıysa, yeni bir motor koruma filtresi yerleştiriniz.

Kuru motor koruma filtresini yerine yerleştiriniz.



- H.E.P.A. 13 filtre: Havadaki toz partiküllerini temizler. (en geç 6 ayda bir değiştirilir.) Filtreler bir süre sonra bloke olabilir ve bu yüzden vakum gücü düşürülebilir. Filtrelerinizin zarar görmesi halinde hemen değiştiriniz. Temizleme; H.E.P.A. filtreyi çok kirli ise çöp tenekesinin üzerinde silkeleyiniz, gerekirse akan suyun altına tutarak yıkayabilirsiniz. Bu durumda filtreyi en az 24 saat oda sıcaklığında güneşe maruz bırakmadan kurutmanız gerekiyor. Kuru filtreyi yerine yerleştiriniz ve filtre kapağını kapatınız.

**NOT!**

H.E.P.A filtreyi sadece bir kez yıkayarak temizlemenizi tavsiye ediyoruz. Filtreyi en geç 6 ay sonra değiştirmenizi tavsiye ediyoruz.

Sorun Giderme

Ürünü Fakir Yetkili Servisine göndermeden önce, sorunları çözebilmek için, aşağıdaki tabloyu kullanabilirsiniz.

**UYARI!**

Sorunu çözmeye başlamadan önce, cihazı kapatınız ve ana fişini çekiniz. Kesinlikle hatalı ürünü kullanmayınız.

Sorun	Muhtemel Neden	Çözüm
Makine çalışmadığında	Fişi takılmamıştır ya da makine çalıştırılmamıştır.	Fişi takınız ya da makineyi çalıştırınız.
	Soketten geçen akım bulunmamaktadır.	Elektrik süpürgesini akım geçtiğinden emin olduğunuz başka bir sokete bağlayınız.
	Kablo zarar görmüştür.	Fakir Yetkili Servisinden kabloyu değiştiriniz.
Makine tozları çekmediğinde	Toz haznesi doludur ya da bloke olmuştur.	Toz haznesini boşaltınız/ temizleyiniz.
	Seçilen fırça yüzeye uygun değildir.	Fırçanızı yüzeye uygun olan ile değiştiriniz.
	Filtre kirlenmiştir.	İlgili filtreyi temizleyiniz.
	Hortum, vakum borusu ya da aparat tıkanmıştır.	Tıkanmayı gideriniz. Gerekirse bunun için uzun bir tahta kullanabilirsiniz.
Makine çalışma esnasında fazla ses yapıyorsa	Çekilen objeler hava yolunu tıkıyor olabilir.	Objeleri yerinden alarak tıkanmayı gideriniz. Gerekirse bunun için uzun bir tahta kullanabilirsiniz

Geri Dönüşüm

Cihazın kullanım ömrünün bitmesi halinde, elektrik kablosunu keserek kullanılamayacak hale getiriniz.



Elektriksel atıklar, normal çöplerle birlikte atılmamalıdır. Ülkenizde mevcut bulunan yasalara göre, bu tür cihazlar için özel olarak belirlenmiş çöp kutularına cihazı bırakınız.



Cihazın paketleme elemanları geri dönüşüme uygun maddelerden üretilmiştir. Bunları geri dönüşüm çöp kutularına atınız.

Cihaz 2002/96/EC sayılı WEEE yönetmeliğine uygundur.

Sevk

Cihazın, orijinal ambalajında veya zarar görmesini önlemek için, iyi ve yumuşak pakette taşınması gerekmektedir. Orijinal ambalajı saklanmalıdır.

Bu ürün Fakir Elektrikli Ev Aletleri Dış Ticaret A.Ş adına Ecovacs Robotics (Suzhou)Co.,Ltd108# shihu west road, Wuzhong district Suzhou, Jiangsu,P.R.China,215168 tarafından üretilmiştir.

General18
 Information about the operating instructions 18
 Liability..... 18
 Safety is important 18
 Notices in the operating instructions 18

Safety19
 CE Declaration of Conformity 19
 Usage Area 19
 Unauthorized Use 19
 Important Safeguards.....20

Assembling23
 Product Description 23
 Technical Specifications.....23

Usage24
 Usage of accessories 24
 Mounting the accessories.....24
 Operation25

After Use28
 Emptying the dust container28
 Filters29
 Troubleshooting30
 Waste Disposal31
 Dispatch.....31

Thank you for purchasing Fakir Commander 2400 Cylonic Bagless Dry Vacuum Cleaner which has been designed and manufactured to give you many years of trouble-free service.

Information about the operating instructions

These operating instructions are intended to enable the safe and proper handling and operation of the appliance. Read these operating instructions carefully before using the appliance for the first time.

Keep the operating instructions in a safe place. Include these operating instructions when passing the appliance on to another user.

Liability

Fakir Elektrikli Ev Aletleri Dış Tic. A.Ş. will accept no liability for damages resulting from failure to comply with the operating instructions and cannot assume any liability in case the appliance is used for other purposes than its intended use or handled, repaired or serviced improperly.

Safety is important

For yours and others safety please read the instructions before using the appliance. Please keep this instruction in a safe place for the further use. If you pass the appliance on, pass on the instructions too. Remove all packaging, but keep it until you are satisfied that the appliance is working.

Notices in the operating instructions



WARNING!

Indicates notices which, if ignored, can result in risk of injury or death.



ATTENTION!

Indicates notices of risks that can result in damage to the appliance.



NOTICE!

Emphasizes tips and other useful information in the operating instructions.

CE Declaration of Conformity

This appliance fulfills the requirements of the Appliance and Product Safety Law (GPSG) and the EU Directives, 2004/108/EC "Electromagnetic Compatibility" and 2006/95/EC "Low-Voltage Directive". The appliance bears the CE mark on the rating plate.

Usage Area

This product designed for just household use. It is not suitable for Business and industry type. Otherwise it will be accepted as "out of warranty conditions" by our Authorized Services.

Unauthorized Use

The examples of unauthorized use listed here can result in malfunctions, damage to the appliance or personal injury: This appliance is not designed to be used by persons (including children) with limited physical, sensory or mental capacities or by persons lacking in experience and/or knowledge, unless they are supervised by someone who is responsible for their safety or have received instructions on how to use the appliance. Children should be supervised to ensure that they do not play with the appliance. Children should be supervised to ensure that they do not play with the appliance. Home appliances are not toys for children! Therefore, use and store the appliance away from the reach of children. Children do not recognize the danger involved with handling an appliance. Keep packaging films away from children - danger of suffocation!

Important Safeguards

When using an electric appliance, basic precautions should always be followed, including the following

To reduce the risk of fire, electric shock, or injury:

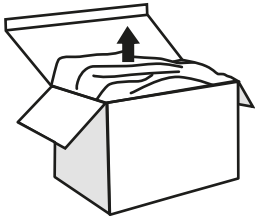
- Read this operating manual through completely before working with the appliance. Keep the operating manual safe. If you pass the appliance on to a third party, give them the operating manual as well.
- Ensure that, the apparatus and the accessories of the vacuum cleaner are complete when you first open the giftbox. If there are defective parts, apply to an authorized Fakir Service.
- Keep the packaging away from babies and children in order to avoid the risk of suffocation.
- If there is any damage on the vacuum cleaner or power cord or the plug, do not use the vacuum cleaner. Apply to an authorized Fakir Service.
- Don't use the vacuum cleaner to suck up inflammables and glass or metal splinters or the clothes. This appliance is not suitable to be used to pick up substances constituting a health hazard.
- If the appliance has breakdown, it may only be repaired by the maintenance center. Never dismantle it by yourself blindly.
- Don't suck up surface covered with plastic, cement, Stone dust or flour.
- The appliance is operated with electrical power which means there is in principle a risk of electric shock so that do not touch the plug with wet hands.
- If you want to pull the plug out of the socket then always pull directly on the plug. Never pull on the cable as this could damage it.
- Make sure that the power cable is not bent, caught or run over, and that it does not come into contact with heat sources or sharp edges.
- Do not push objects into the openings of the appliance while it is running. The appliance could overheat.
- Do not use in the open-air. There is a risk of the appliance being destroyed by rain and dirt.
- Never immerse the appliance in water or other fluids and keep it away from rain and moisture.

- Only use an extension cable that is designed for the power requirement of the appliance.
- Never leave the appliance unattended, and use it with the greatest of care if children or persons who cannot assess the risks are nearby.
- Unplug the unit, during connecting accessories, cleaning, repairing or servicing the unit.
- Only use the vacuum cleaner if all filters are correctly in place and once you have ensured that no openings are blocked. The filters must be intact and dry. Non-compliance can damage the cylinder vacuum cleaner.
- If the power cord or the plug of the appliance is broken or damaged, do not use the appliance. Apply to nearest authorized Fakir Service.

KEEP THIS MANUAL FOR FUTURE REFERENCES.

Unpacking and first use

Unpack the device and check the content of the packaging for completeness. Should you note any damage incurred during transit, please contact your dealer immediately.

**WARNING!**

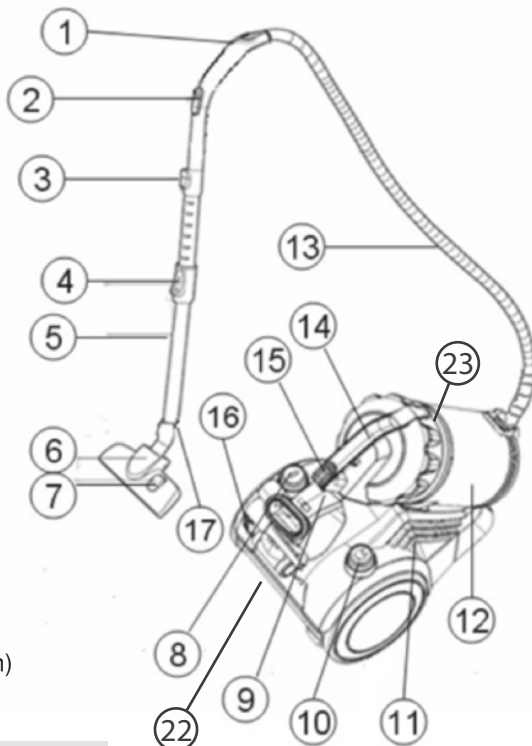
Never use a defective appliance.

**NOTICE!**

Keep the packaging for storage and future transports (e.g. for moves, service).

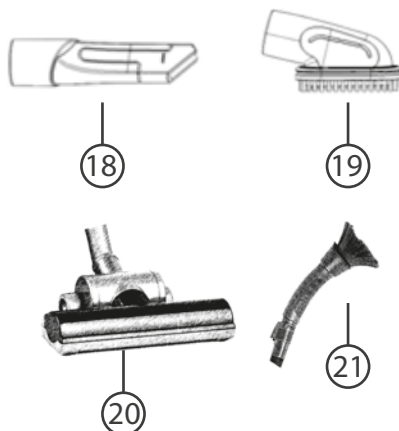
Product Description

- 1.Handle
- 2.Air Escape Push button
- 3.Release Button
- 4.Tube release button
- 5.Metal extension pipe
- 6.Floor nozzle
- 7.Floor or carpet transform button
- 8.Switch pedal
- 9.Accessories holder
- 10.Cord reeling pedal
- 11.Air outlet cover
- 12.Dust cup
- 13.Vacuum hose
14. Handle of dust
- 15.Dust cup release button
- 16.Park position
- 17.Brush support
18. Crevice nozzle
19. Furniture brush
- 20.Turbo brush
21. Detail cleaning brush
22. H.E.P.A. 13 Filter (at the bottom)
23. Motor protection filter



Technical Specifications

Type of appliance : Multicyclonic vacuum cleaner (bagless)
 Voltage : 220 V - 240 V ~ 50 Hz
 Output : max. 2400 W
 Dust container: 2,5 liter, washable
 Filters: Motor protection filter, H.E.P.A 13
 Usage time : 10 years



Usage of accessories

Along side the floor nozzle just installed, you can expand the range of functions of your cylinder vacuum cleaner with other nozzles. The turbo brush, crevice nozzle, furniture-brush, detailed cleaning brush are in the scope of delivery. They can be secured to the accessories mount.

- Crevice nozzle is used to vacuum dust from hard to reach places.
- Furniture brush is used to vacuum dust off objects that have sensitive surfaces (e. g. cupboards, tables) and armchair.
- Detailed cleaning brush has a special function of adjustable brush hardness. It is used for knick-nack, pictures and all other furnishings.
- Turbo brush is mostly recommend for pet hair, it has a rotating brush and effective on carpets. Its brush provides revival of carpets.



NOTE!

When using the turbo brush, a loud noise can occur as a result of the high speed of the brush. This is normal.



ATTENTION!

If you use the cylinder vacuum cleaner without attached nozzle, there is a greater risk of accidentally vacuuming up objects.

Mounting the accessories

1. The appliance should be switched off and unplugged .
2. Remove the nozzle from the telescopic tube.
3. When required, push the desired nozzle onto the lower end of the telescopic tube or the handle.



NOTE!

Keep the other nozzles safe and inaccessible to children.

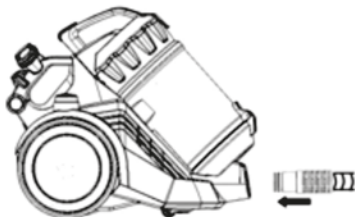


ATTENTION!

Be sure that all filters were attached correctly to the appliance before you start cleaning. Filters must be undamaged and dry. Uncompatibility can damage your vacuum cleaner.

Operation

1. Plug the suction hose adapter into the suction hose receiver and lock the adapter by turning it clockwise to the stop point.



2. Push the handle into the upper end of the telescopic tube.
3. Push the floor nozzle/turbo brush onto the lower end of the telescopic tube.
4. Adjust the length of the telescopic tube. To do this, press the telescopic tubelock forwards. Then pull the telescopic tube by the handle to the desired length. To lock it, release the telescopic tube lock while you pull.
5. Pull the cable till you see the yellow mark on the cable.

**WARNING!**

If the red mark is visible, use the cable retract button to draw in the cable again up to the yellow mark. Otherwise the cable can break off. There is a risk of electric shock.

6. Switch on the cylinder vacuum cleaner using the on/off switch.
7. Adjust the carpet/hard floor switch depending on the type of flooring:
 - Hard floor laminate flooring, tiles, PVC flooring, etc. (with brush)
 - Carpet long and short pile carpets, runners, etc. (without brush)
8. To vacuum, pull the cylinder vacuum cleaner behind you like a sledge.

**NOTE!**

You can quickly reduce the suction power with the secondary air controller, e. g. to release curtains that have been sucked in.

**NOTE!**

The cylinder vacuum cleaner has an overheating protection device. It will switch off automatically if overheated (e. g. due to blocked nozzles or overfull dust container). If this happens, then turn off the Appliance and remove the plug. Remove the cause of overheating. Wait approx. 45 min. You can use the cylinder vacuum cleaner again once it has cooled down.

**WARNING!**

If you leave your work area, switch off the appliance.

1. Switch off the cylinder vacuum cleaner using the on/off switch and pull the plug out of the socket.

**WARNING!**

The power cable can whip around when being pulled in, it can also trip you or somebody else up or knock down objects.

2. Press the cable retract button to pull in the power cable. Guide the last part with the plug by hand. For storage or during work breaks, you can use the parking hook mount to hook the parking hook onto the floor nozzle.

**ATTENTION!**

Never position the appliance directly against heat sources (e. g. heating, oven). Avoid direct sunlight. Heat can damage the appliance. If you want to store the appliance for a longer period of time, empty the dustcontainer and clean it as well as the filters. Store the appliance in a cool, dry room, inaccessible to children.

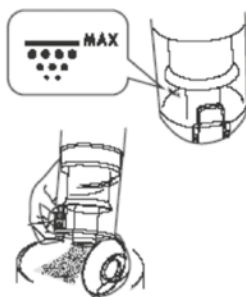
Emptying the dust container



ATTENTION!

Before you empty the dust container, switch off the appliance. This is how you will prevent dust from destroying the appliance. Empty the dust container at the latest when the sucked in quantity of dirt in the dust container is full or the suction power has dropped.

1. Release the dust container by pressing down the release button as shown.
2. Lift the dust container forwards out of the cylinder vacuum cleaner.
3. When emptying the dust container, hold it low over a dustbin.



4. Press the open button. The base opens and the dust runs into the dustbin.
5. Carefully knock the remaining dust loose.
6. Close the base.
7. Place the dust container onto the cylinder vacuum cleaner. Press the dust container firmly into its mounting bracket until it audibly clicks into place.
8. Check whether the dust container is securely seated.



NOTE!

It may be necessary to push a bit harder. To make it easier, you can hold the release button pressed when inserting the dust container.

Filters



The cylinder vacuum cleaner has the following filters:

- Cyclone filter: Separates coarse dust inside the vacuumed air. For a rough clean, hold the filter screen over a dustbin. Then leave it to dry completely. Only re-insert it once it is completely dry.
- Protective motor filter: Used to filter out the fine dust particles. To clean it, hold the protective motor filter together with the holder over a dustbin. Only then should you separate both parts from each other. For a rough clean, Gently knock both parts over a dustbin.



ATTENTION!

The protective motor filter is not suitable for the dishwasher.



NOTE!

If the protective motor filter is very dirty, rinse it thoroughly with a shower head. Do not use any brushes for this. Then leave the filter to dry (approx. 24 hours). If the protective motor filter is very dirty, rinse it thoroughly with a shower head. Do not use any brushes for this. Then leave the filter to dry (without sunscreen). If it is still dirty replace it with a new one.



- H.E.P.A. 13 filter: Filters out the fine particles from the blownout air. (Replace: every 6 months). The filters can become blocked after some time and can thereby reduce the suction power. It is therefore important that the abovementioned intervals are adhered to. If you determine that a filter is damaged then replace it immediately. To clean it, hold the filter over a dustbin, if it is still dirty rinse it thoroughly with a shower head. Then leave the filter to dry (approx. 24 hours, without sunscreen).



NOTE!

It is recommended to wash the hepa filter only one time and change it after 6 months at latest.

Troubleshooting

Before you contact our Fakir Customer Service, check whether you can correct the fault yourself.

Multifunction	Possible Cause	Solutions
Appliance does not work	Plug is not plugged in or the appliance is not switched on.	Plug in the plug or switch the appliance on
	Socket does not carry any current.	Test the cylinder vacuum cleaner at another socket which you are sure carries current
	Power cable is damaged.	Have the cable replaced by authorized Fakir services
Appliance does not suck up any dirt	Dust container is full or blocked.	Empty/clean dust container.
	Selected brush/nozzle are incorrect for the type of flooring.	Adjust your brush/nozzle selection to the type of flooring.
	Filter is dirty.	Clean the corresponding filter.
	Nozzle, telescopic tube or suction hose are blocked.	Remove the blockage. If necessary, use a long wooden rod for this (e.g. a broom handle).
Appliance is making unusually loud noises while running	Sucked-in particles are blocking the air-way.	Remove the particles. If necessary, use a long wooden rod for this (e. g. a broom handle).

Waste Disposal

If the service life of the device has ended, in particular if functional disturbances occur, make the worn-out device unusable by cutting through the power cable. Dispose of the device according to the environmental regulations applicable in your country.



Electrical waste must not be disposed of together with household waste. Bring the worn-out device to a collection center. The packaging of the device consists of recycling-capable materials. Place these, sorted out according to material, in the collectors provided, so that recycling can be carried out on them. For advice on recycling, refer to your local authority or your dealer.

This appliance fulfills the requirements of the 2002/96/EC WEEE regulations.

Dispatch

Carry the appliance in the original package or a similar, well-padded package to prevent damage to the appliance.

This product is produced by Ecovacs Robotics (Suzhou)Co.,Ltd108# shihu west road, Wuzhong district Suzhou, Jiangsu,P.R.China, 215168 on behalf of Fakir Elektrikli Ev Aletleri Dış Ticaret A.Ş.



İmalatçı / İthalatçı Firma:

Fakir Elektrikli Ev Aletleri Dış. Tic. A.Ş.

Meşrutiyet Cad. No:43 Tepebaşı-İstanbul TÜRKİYE

Tel:(212) 249 70 69 (pbx) Fax:(212) 251 51 42