

# CLYDE

**TR** **Kullanım Kılavuzu**  
Torbasız Kuru Vakum Süpürgesi

**GB** **Instruction Manual**  
Bagless Dry Vacuum Cleaner



<b>Genel</b> .....	<b>3</b>
Kullanma talimatları hakkında bilgi .....	3
Sorumluluk .....	3
Güvenlik önemlidir.....	3
Kullanma talimatları hakkında uyarılar .....	3
CE Uygunluk Deklarasyonu .....	4
Kullanım Alanı .....	4
Yetkisiz Kullanım.....	4
<b>Güvenlik</b> .....	<b>5</b>
Önemli Güvenlik Bilgileri .....	5
Elektrik akımı .....	5
Elektrik Çarpma Riski.....	5
Tehlike anında .....	6
Arıza veya hasar durumunda .....	6
<b>Kurulum</b> .....	<b>7</b>
Kutuyu Açma ve İlk Kullanım.....	7
Kutu içeriği .....	8
Teknik Özellikleri .....	8
<b>Kullanım</b> .....	<b>9</b>
Vakum Hortumunu Cihaza Takmak .....	9
Teleskobik boruyu tutma dirseğine takmak .....	9
Yer aparatını teleskobik boruya takmak .....	9
Kenar Köşe Aparatı .....	11
Mobilya Aparatı .....	11
Pedallı Yer Aparatı .....	11
<b>Kullanım Sonrası</b> .....	<b>12</b>
Toz Haznesini Boşaltmak.....	12
Filtreler .....	12
Hava Çıkış Filtresini değiştirmek .....	13
Filtreleri Temizlemek .....	13
Sorun Giderme.....	14
Geri Dönüşüm.....	15
Sevk.....	15

**Uzun yıllar sorunsuz çalışması için tasarlanan ve üretilen Fakir CLYDE Torbasız Kuru Vakum Süpürgesi'ni satın aldığınız için teşekkür ederiz.**

### **Kullanma talimatları hakkında bilgi**

Benzer ürünleri kullanmaya alışık olabilirsiniz, ancak kullanma kılavuzunu okumak için lütfen zaman ayırınız. Bu kılavuz satın almış olduğunuz üründen en iyi performansı almanız için hazırlanmıştır.

### **Sorumluluk**

Bu kullanım kılavuzundaki talimatlara uygun olmayacak şekilde kullanım sonucunda ortaya çıkabilecek bir hasar oluşması durumunda ve cihazın, kendi alanı dışında bir yerde kullanılması, Fakir yetkili servislerinden başka bir yerde tamir ettirilmesi durumunda Fakir Elektrikli Ev Aletleri Dış Tic. A.Ş., sorumluluk kabul etmez.

### **Güvenlik Önemlidir**

Kendi güvenliğiniz ve diğerlerinin güvenliği için ürünü çalıştırmadan önce kullanma kılavuzunu okuyunuz. Bu kılavuzu ilerideki kullanımlar için güvenli bir yerde saklayınız. Eğer cihazınızı birisine veriyorsanız, kullanma kılavuzunu da veriniz. Bütün paketleri sökünüz, fakat cihazınızın çalıştığından emin olana kadar da paketleri saklayınız.

### **Kullanma talimatları hakkında uyarılar**



#### **UYARI!**

Bu işaret yaralanma ya da ölümlle sonuçlanabilecek tehlikeleri belirtir.



#### **DİKKAT!**

Bu işaret ürününüzün zarar görmesi ya da bozulmasına yol açabilecek tehlikeleri belirtir.



#### **NOT!**

Kullanım kılavuzunda önemli ve faydalı bilgileri belirtir.

**CE uygunluk deklarasyonu**

Bu cihaz Avrupa Birliği'nin 2004/108/EC Elektromanyetik Uyumluluk ve 2006/95/EC Gerilim Direktifleri'ne tamamen uygundur. Bu ürün cihaz tip etiketinde CE işaretine sahiptir.

**Kullanım Alanı**

Ürün modeli ev tipi kullanım için tasarlanmıştır. İş yeri ve sanayi tipi kullanıma uygun değildir. Aksi kullanım ile üründe oluşan herhangi bir arıza durumunda yetkili servislerimiz garanti kapsamı dışında hizmet verecektir.

**Yetkisiz Kullanım**

Aşağıda belirtilen yetkisiz kullanım durumlarında, cihaz zarar görebilir ya da yaralanmaya yol açabilir; Bu cihaz akli dengesi yerinde olmayan kişilerin ya da bu tip cihazları kullanmak için yeterli bilgisi olmayan kişilerin kullanması için uygun değildir. Bu tip kişilerin cihazı kullanmasına kesinlikle izin vermeyiniz. Cihaz bir oyuncak değildir. Bundan dolayı çocukların bu cihazı kullanmalarına izin vermeyiniz ve cihazı çocukların yanında kullanırken daha dikkatli olunuz. Paketin içinden çıkan, poşet ve karton gibi maddeleri çocuklardan uzak tutunuz. Aksi takdirde çocuklar bu maddeleri yutmak-boğulmak suretiyle kendilerine zarar verebilirler!

- Cihazın güç kablosu zarar görmüş ise cihazı kullanmayınız ve Fakir Yetkili Servisi'ne başvurunuz.
- Cihaz ile deterjan, gazyağı, cam, iğne, sigara külü, su ve kibrit gibi maddeleri vakumlamayınız.
- Cihaz ısıya maruz kalmamalıdır.
- Cihaz ile nemli ve sıvı maddeleri vakumlamayınız. Cihazı suya temas ettirmeyiniz.
- Cihazın güç kablosunu prizden çıkaracağınız zaman kesinlikle kablosundan tutarak çekmeyiniz. Fişinde tutarak çekiniz.

## Önemli Güvenlik Bilgileri

**UYARI!****Vakumlamadan dolayı yaralanma tehlikesi**

- Ağızlar ve boru uçları asla göz, kulak, parmaklar, saçlar ve vücudun diğer parçalarına yaklaştırılmamalıdır.
- Süpürgeyi hiçbir zaman doğrudan insanlara ve hayvanlara tutmayınız. Üretici, cihazın yanlış kullanılmasından dolayı ortaya çıkabilecek herhangi bir durumdan sorumlu tutulamaz.

**Yangın ve patlama tehlikesi**

- Sıcak veya yanan maddeler, patlayıcı sıvılar ve gazlar kesinlikle vakumlanmamalıdır.
- Sıcak küller, yanan sigara izmaritleri ya da kibritler kesinlikle vakumlanmamalıdır.
- Cihazı kesinlikle patlayıcı ya da parlayıcı maddelerin yakınında kullanmayınız.

## Elektrik akımı

**DİKKAT!**

- Cihazı kullanmadan önce, şebeke voltajınız ile cihazın voltajının uyumlu olduğundan emin olunuz.
- Prizler 16A'lık ev sigortalarıyla garantiye alınmalıdır.
- Sadece cihaza uygun uzatma kablosu kullanınız.

## Elektrik Çarpma Riski

**UYARI!**

- Cihaza kesinlikle ıslak ellerle dokunmayınız.
- Her zaman cihazın fişinden çekerek prizden çıkartınız, kesinlikle elektrik kablosundan çekmeyiniz.
- Bağlantı kablosunu asla keskin kenarlara sürtmeyiniz veya bağlamayınız, sıcaklık veren kısımlara değmemesine özen gösteriniz.
- İlk kullanımdan önce cihazı hasar ve arızalara karşı kontrol ediniz. Cihazda herhangi bir arıza ya da hasar var ise, cihazı kullanmayınız ve Fakir Yetkili Servisi'ne başvurunuz.
- Cihazın elektrik kablosu hasar görmüşse kesinlikle cihazı çalıştırmayınız ve Fakir Yetkili Servisi'ne başvurunuz.
- Hasar görmüş uzatma kablolarını kullanmayınız.

**Tehlike anında**

- Herhangi bir tehlike anında, cihazın fişini hemen prizden çekiniz.

**UYARI!**

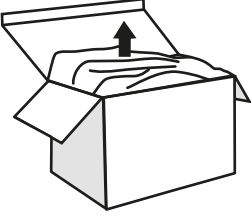
- Cihazın elektrik kablosu hasar görmüşse kesinlikle cihazı çalıştırmayınız, böyle bir durumda elektrik çarpması riski vardır.

**Arıza veya hasar durumunda**

- Müşteri Hizmetlerini aramadan önce, kendiniz sorunu/hatayı gidermeyi araştırın. Bunun için "SORUN GİDERME" bölümünü okumanızı rica ediyoruz. Eğer sorunu/hatayı gideremiyorsanız, lütfen Müşteri Hizmetlerini arayın;
- Aramadan önce lütfen ürün modelini ve seri numarasını hazır tutun. Bu bilgiyi ürününüzdeki TİP ETİKETİNDE bulabilirsiniz.

**Kutuyu Açma ve İlk Kullanım**

İlk kullanımdan önce cihazı ve aksesuarları kutusundan çıkarınız hasar ve arızalara karşı kontrol ediniz. Cihazda herhangi bir arıza ya da hasar var ise, cihazı kullanmayınız ve Fakir Yetkili Servisi'ne başvurunuz.

**UYARI!**

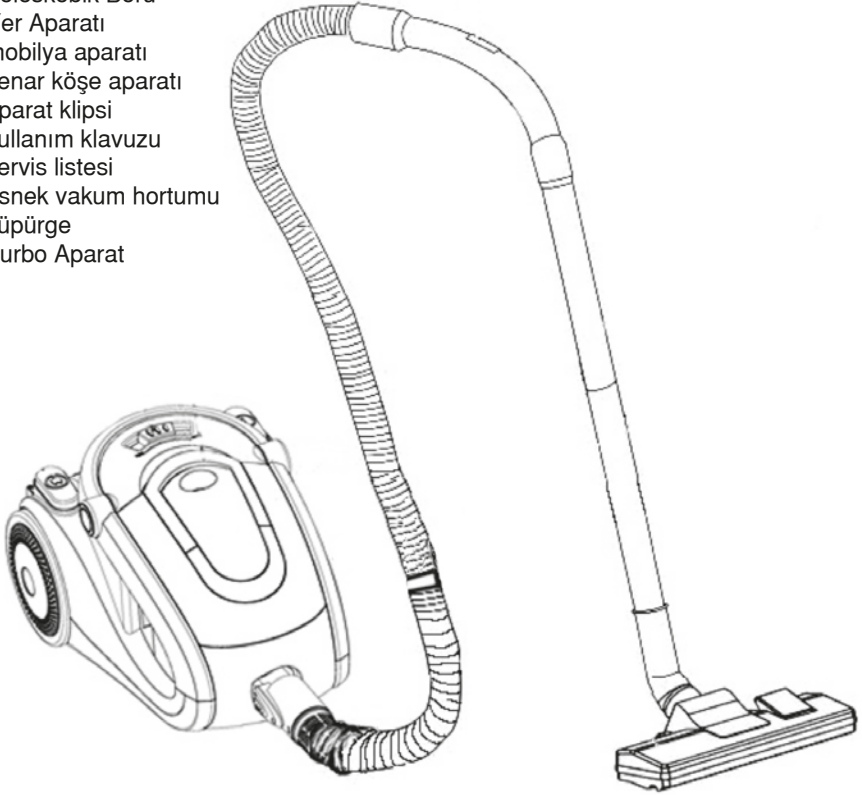
Kesinlikle hatalı bir aleti kullanmayınız.

**NOT!**

Kutu ve paketlenme elemanlarını ileride taşıma ihtimaline karşı saklayınız.

**Kutu içeriđi**

- 1 adet Teleskobik Boru
- 1 adet Yer Aparatı
- 1 adet mobilya aparatı
- 1 adet kenar köşe aparatı
- 1 adet aparat klipsi
- 1 adet kullanım klavuzu
- 1 adet servis listesi
- 1 adet esnek vakum hortumu
- 1 adet süpürge
- 1 adet Turbo Aparat

**Teknik Özellikleri**

220-240V

50/60Hz

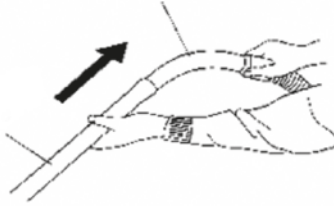
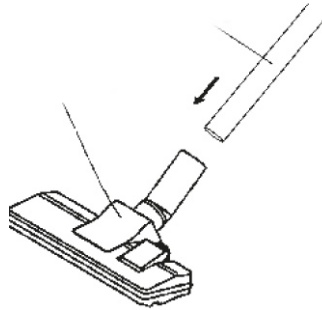
2400 W Max.

Kullanım Ömrü : 10 Yıl



**Vakum Hortumunu  
Cihaza Takmak**

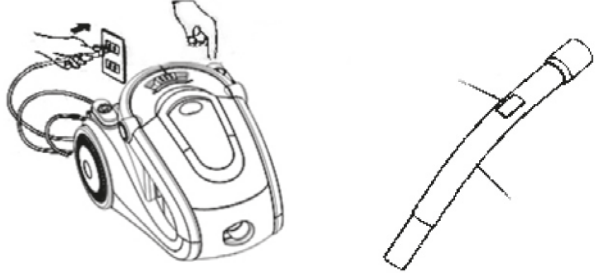
- Hortum ağızındaki topuza basarak, klik sesini duyana kadar ittiniz.
- Hortumu cihazdan ayırmak için cihazın fişini prizden çıkarınız ve topuza bastırarak hortumu cihazdan ayırınız.

**Teleskobik boruyu tutma  
dirseğine takmak****Yer aparatını teleskobik  
boruya takmak**

- Güç kablosu üzerindeki sarı çizgi ideal kablo uzunluğunu belirtir. Kesinlikle sarı çizgiyi geçmeyiniz.
- Güç kablosunu geri sarmak için için kablo sarma düğmesine; bir elinizde güç kablosunu tutarak basınız.



- Cihaz aparatlarını taktıktan ve güç kablosunu prize taktıktan sonra on/off düğmesine basarak cihazı çalıştırınız.
- Emiş gücünü ayarlamak için hız ayar düğmesini kullanınız.



- Emiş gücü ayrıca tutma dirseğini kontrol penceresinden de ayarlanabilir.

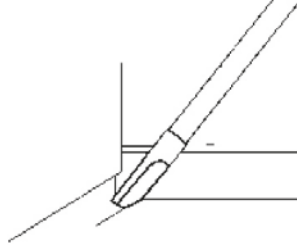
### Turbo aparat

Turbo fırça özellikle evcil hayvan tüylerini temizlemek için önerilmektedir. Bu fırçanın dönebilen bir başlığı vardır ve bu yüzden halının derinlemesine temizliğinde kullanılır. Fırçası halının kıllarının canlı durmasını sağlar.



**Kenar Köşe Aparatı**

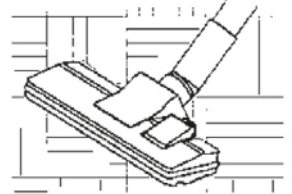
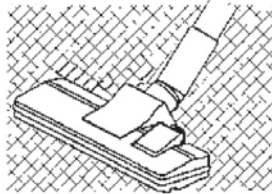
Kenar köşe aparatı; duvar kenarlarını ve vb. ulaşılması zor yerleri temizlemek için kullanılır.

**Mobilya Aparatı**

Mobilya aparatı ile yatak, kanepeler, sofa vb. yerleri temizleyebilirsiniz.

**Pedallı Yer Aparatı**

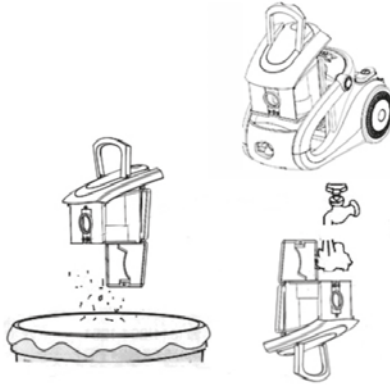
Sert zeminleri temizlemek için pedala bir kez basarak fırçanın dışarı çıkmasını sağlamalısınız. Halı üzerinde kullanım için fırçasız kullanım gereklidir.

**NOT!**

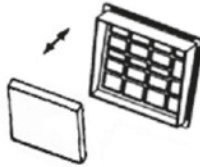
Eğer hortumuda bir tıkanıklık varsa hortumu cihaza takınız ve cihazı çalıştırınız. Böylece tıkanıklığa neden olan madde emilecektir.

**Toz Haznesini Boşaltmak**

- Vakum hortumunu cihazdan çıkarttıktan sonra toz haznesi kilit düğmesine basınız ve kilidi açınız.
- Toz Haznesini çıkartınız.
- Toz haznesini boşaltacağınız yerin üzerinde tutarak (çöp kovası, torbası vb.) altta bulunan toz haznesi kapağı kilidine basınız. Toz haznesi kapağı açılacak ve toz haznesindeki tozlar dökülecektir.
- Toz haznesinin içerisindeki toz filtresini çıkartınız ve hem filteriyi hem de hazneyi su ile temizleyiniz.

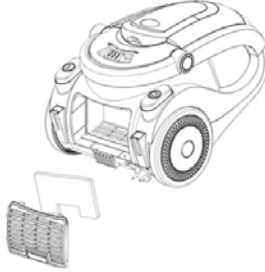
**Filtreler****Sünger Filtreyi ve Motor Korumalı H.E.P.A. Filtre'yi değiştirmek**

Toz haznesini çıkardıktan sonra Sünger Filtreyi ve Motor Korumalı H.E.P.A. Filtreyi çıkartınız ve yerine yenilerini takınız.

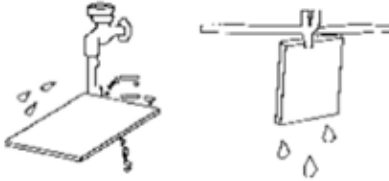


**Hava Çıkış Filtresini Değiştirmek**

Hava çıkış filtresini çıkartmak için öncelikle cihazın arkasında bulunan ızgarayı çıkartınız. Daha sonra hava çıkış filtresini çıkartınız ve yerine yenisini takınız. Daha sonra ızgarayı tekrar yerine takınız.

**Filtreleri Temizlemek**

Filtreleri akan suyun altına tutarak temizleyebilirsiniz. Filtreler tamamen kuruduktan sonra tekrar yerine takabilirsiniz. H.E.P.A. Filtre'yi; çerçevesi akan suya bakacak şekilde akan suyun altına tutunuz.

**NOT!**

Filtreleri 3 ayda bir veya gerekli durumlarda temizleyiniz.

**NOT!**

Toz haznesi içerisindeki toz filtresini her kullanımdan sonra temizleyiniz.

## Sorun Giderme

Sorun	Muhtemel Neden	Çözüm
Cihaz çalışmıyor	-Cihazın güç kablosu prize takılı olmayabilir. -Cihazın fişi zarar görmüş olabilir. -Cihazın on/off düğmesine basılmamış olabilir.	-Cihazın güç kablosunu prize takınız. -Cihazın fişini kontrol ediniz. -Cihazın on/off düğmesine basınız.
Cihazın emiş gücü az	-Cihazın parçaları tıkalı olabilir -Toz haznesi dolu olabilir -Toz haznesi tam olarak takılmamış olabilir -Filtreler tıkalı olabilir	-Tıkanmaya neden olabilecek maddeleri temizleyiniz. -Toz haznesini temizleyiniz. -Toz haznesini tam olarak yerleştiriniz ve kapatınız. -Filtreleri temizleyiniz.
Güç kablosu tam olarak geri sarılmıyor.	Kablo sarıcı mekanizması sıkışmış olabilir.	Güç kablosunu hafifçe çekerek tekrar sarmayı deneyiniz.
Güç kablosu tam olarak çekilemiyor.	Güç kablosu sıkışmış olabilir.	Kablo sarma tuşuna basarak tekrar çekiniz.
Hız ayar fonksiyonu çalışmıyor.	Fonksiyon bozulmuş olabilir.	Fakir Yetkili Servisi'ne başvurunuz.
Cihaz güç kablosu kendiliğinden içeri sarılıyor.	Kablo sarma mekanizması bozulmuş olabilir.	Fakir Yetkili Servisi'ne başvurunuz.
Toz haznesi kapanmıyor.	Toz haznesi doğru pozisyonda olmayabilir.	Toz haznesini doğru pozisyonda takınız ve tekrar deneyiniz.

**Geri Dönüşüm**

Cihazın kullanım ömrünün bitmesi halinde, elektrik kablosunu keserek kullanılmayacak hale getiriniz.



Elektriksel atıklar, normal çöplerle birlikte atılmamalıdır. Ülkenizde mevcut bulunan yasalara göre, bu tür cihazlar için özel olarak belirlenmiş çöp kutularına cihazı bırakınız.



Cihazın paketleme elemanları geri dönüşüme uygun maddelerden üretilmiştir. Bunları geri dönüşüm çöp kutularına atınız.

Cihaz 2002/96/EC sayılı WEEE yönetmeliğine uygundur.

**Sevk**

Cihazın, orijinal ambalajında veya zarar görmesini önlemek için, iyi ve yumuşak pakette taşınması gerekmektedir. Orijinal ambalajı saklanmalıdır.

Bu ürün Fakir Elektrikli Ev Aletleri Dış Ticaret A.Ş adına Ningbo Voler Electrical Appliance Co., Ltd.  
No. 205 jinxing road (2), Yuyao city, Zhejiang, China  
Tel: 0086 574 62660908 tarafından üretilmiştir.





<b>General .....</b>	<b>18</b>
Information about the operating instructions .....	18
Liability.....	18
Safety is important .....	18
Notices in the operating instructions.....	18
CE Declaration of Conformity .....	19
Usage Area.....	19
Unauthorized Use .....	19
<b>Safety .....</b>	<b>20</b>
Important Safeguards.....	20
Electric current.....	21
Danger of electric shock.....	21
In case of danger .....	21
Safety In case of defects .....	21
<b>Assembling .....</b>	<b>22</b>
Unpacking and first use.....	22
Overview.....	23
Technical data.....	23
<b>Usage .....</b>	<b>24</b>
Connect the hose with vacuum cleaner.....	24
Fit the telescopic to the angled pipe .....	24
Fit the floor brush to the telescopic tube .....	24
Crevice tool.....	26
Furniture brush.....	26
Floor Brush .....	26
<b>After Use .....</b>	<b>27</b>
Empty the dust container.....	27
Change filter.....	27
Replace the outlet filter.....	28
Clean the filter .....	28
Troubleshooting .....	29
Waste Disposal .....	30
Dispatch.....	30

**Thank you for purchasing Fakir CLYDE Bagless Dry Vacuum Cleaner which has been designed and manufactured to give you many years of trouble-free service.**

### **Information about the operating instructions**

These operating instructions are intended to enable the safe and proper handling and operation of the appliance. Read these operating instructions carefully before using the appliance for the first time.

Keep the operating instructions in a safe place. Include these operating instructions when passing the appliance on to another user.

### **Liability**

Fakir Elektrikli Ev Aletleri Dış Tic. A.Ş. will accept no liability for damages resulting from failure to comply with the operating instructions and cannot assume any liability in case the appliance is used for other purposes than its intended use or handled, repaired or serviced improperly.

### **Safety is important**

For yours and others safety please read the instructions before using the appliance. Please keep this instruction in a safe place for the further use. If you pass the appliance on, pass on the instructions too. Remove all packaging, but keep it until you are satisfied that the appliance is working.

### **Notices in the operating instructions**



#### **WARNING!**

Indicates notices which, if ignored, can result in risk of injury or death.



#### **ATTENTION!**

Indicates notices of risks that can result in damage to the appliance.



#### **NOTICE!**

Emphasizes tips and other useful information in the operating instructions.

**CE Declaration of Conformity**

This appliance fulfills the requirements of the Appliance and Product Safety Law (GPSG) and the EU Directives, 2004/108/EC "Electromagnetic Compatibility" and 2006/95/EC "Low-Voltage Directive". The appliance bears the CE mark on the rating plate.

**Usage Area**

This product designed for just household use. It is not suitable for Business and industry type. Otherwise it will be accepted as "out of warranty conditions" by our Authorized Services.

**Unauthorized Use**

The examples of unauthorized use listed here can result in malfunctions, damage to the appliance or personal injury: This appliance is not designed to be used by persons (including children) with limited physical, sensory or mental capacities or by persons lacking in experience and/or knowledge, unless they are supervised by someone who is responsible for their safety or have received instructions on how to use the appliance. Children should be supervised to ensure that they do not play with the appliance. Children should be supervised to ensure that they do not play with the appliance. Home appliances are not toys for children! Therefore, use and store the appliance away from the reach of children. Children do not recognize the danger involved with handling an appliance. Keep packaging films away from children - danger of suffocation!

**Important safety instructions****ATTENTION!****Danger of injury from vacuuming**

- Never vacuum articles of clothing, hair, eyes, fingers or other parts of the body
- Never use the appliance to vacuum human beings or animals. The manufacturer is not responsible for any damages caused by unauthorized use or improper operation.

**DANGER OF FIRE AND EXPLOSION!**

- Never vacuum hot ashes or burning objects, such as cigarettes or matches.
- Never vacuum any solvents, explosive gases or liquids.
- Never use the appliance in the vicinity of explosive or flammable materials.

**ATTENTION!**

- Risk of short circuits! Never vacuum water and other liquids, such as damp carpet cleaning solutions
- Destruction of filters! Never vacuum sharp or pointed objects, such as glass splinters, nails, etc. Materials that harden when dry, such as plaster or cement, can also destroy the filter
- Damage to appliance from rain and dirt! Never use or store the appliance outdoors.
- Danger from overheating! Always keep the openings in the appliance free.
- Do not put any object into openings. Do not use with any opening blocked.
- Do not use the vacuum cleaner without dust container or dust filter in place
- Do not vacuum any flour, cement etc, in order to avoid the overloads.
- The appliance should only be cleaned with a dry or damp cloth, it should never be immersed in water. Do not use any solvents for cleaning

**Electric current****ATTENTION!**

- Incorrect voltage can destroy the appliance. Operate the appliance only if the voltage specified on the rating plate corresponds to the voltage in your household.
- The socket must be protected with a 16 A automatic circuit breaker.
- Use only extension cords designed for the power input of the appliance.

**Danger of electric shock**

- Never touch the plug with wet hands.
- When unplugging the appliance, always pull directly on the plug and never on the power cord.
- Do not kink, pinch or run over the power cord and do not expose it to heat sources.
- If the power cord of this appliance is damaged, it must be replaced by the manufacturer or the manufacturer's customer service department or a person with similar qualifications to prevent any hazards.
- Do not put the appliance in operation if you detect any visible damage on the housing, if the power cord is defective or if you suspect a defect (e.g. after a fall).
- Do not use any damaged extension cords.

**In case of danger**

- In case of danger or accident, unplug the appliance immediately.

**WARNING!**

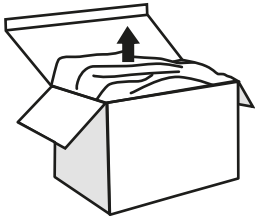
- Never operate a defective appliance or an appliance with a defective power cord. There is a danger of electric shock.

**Safety In case of defects**

- Before contacting our service department, check to see if you can eliminate the problem yourself. Refer to the chapter "troubleshooting".
- If you were not able to eliminate the problem yourself, please contact our customer service.
- Before calling, have the article no. and appliance/model name at hand. This information can be found on the rating plate of the appliance.

**Unpacking and first use**

Unpack the device and check the content of the packaging for completeness. Should you note any damage incurred during transit, please contact your dealer immediately.

**WARNING!**

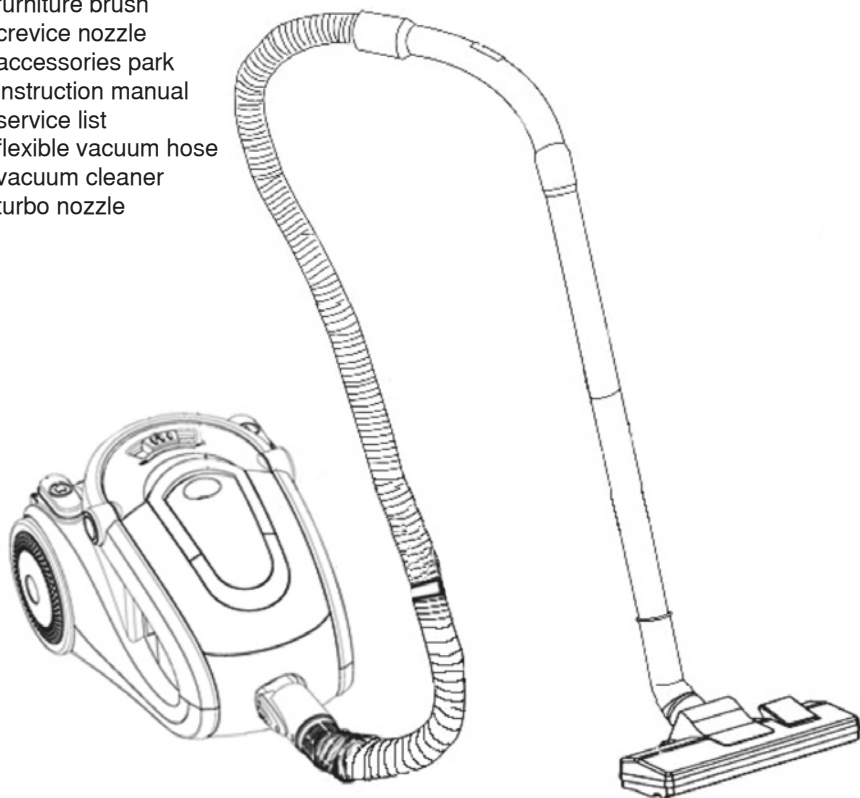
Never use a defective appliance.

**NOTICE!**

Keep the packaging for storage and future transports (e.g. for moves, service).

**Overview**

- 1 piece of bagless vacuum cleaner
- 1 piece of telescopic tube
- 1 piece of floor nozzle
- 1 piece of furniture brush
- 1 piece of crevice nozzle
- 1 piece of accessories park
- 1 piece of instruction manual
- 1 piece of service list
- 1 piece of flexible vacuum hose
- 1 piece of vacuum cleaner
- 1 piece of turbo nozzle

**Technical data**

220-240V

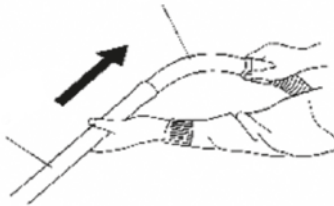
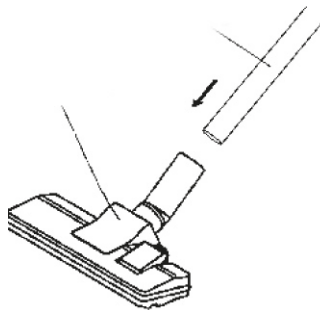
50/60Hz

2400 W Max.

Usage life: 10 Years

**Connect the hose with vacuum cleaner**

- Press the knob until it clicks into the position
- Unplug the appliance and press the knob at the end of the hose. Remove it from the air-intake opening.

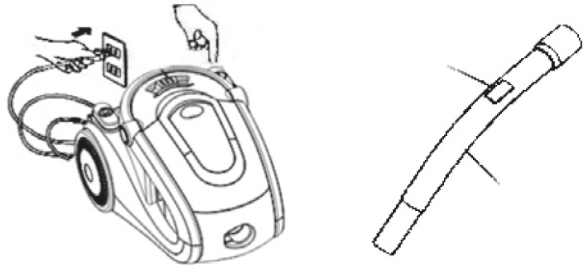
**Fit the telescopic to the angled pipe****Fit the floor brush to the telescopic tube**



- A yellow mark on power cord shows the ideal cable length. Do not extend the cable beyond the red mark
- To rewind the power cord, press the rewriter pedal with one hand and guide the cord with the other hand



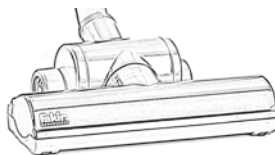
- Press the power switch to switch the appliance on.
- Use the electronic speed adjusting to control the suction power of the cleaner



- The suction power can be adjusted with the sliding control on the angled pipe too

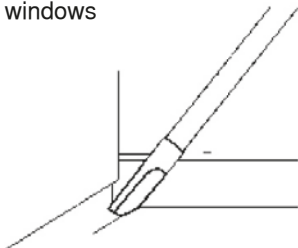
**Turbo nozzle**

Turbo brush is mostly recommend for pet hair, it has a rotating brush and effective on carpets. Its brush provides revival of carpets.



**Crevice tool**

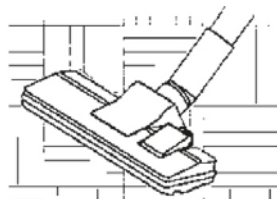
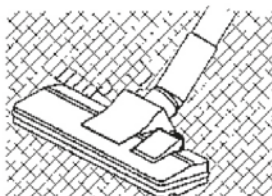
For cleaning corner edge and draws etc. Where is difficult to reach, such as gaps and the keyboard, bookshelf and windows

**Furniture brush**

For cleaning bed, sofa, couch etc.

**Floor Brush**

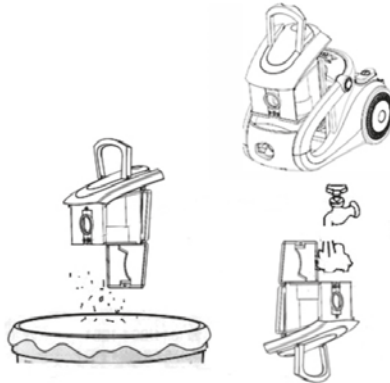
Bristles extended for carpets.  
Bristles retracted for hard floors

**NOTE!**

If the angled pipe has blockage Insert it into the air-intake and switch the appliance on

## Empty the dust container

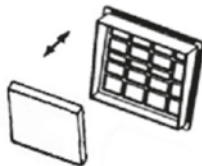
- After removing the flexible hose, press the dust cup handle lock button.
- Pick up the dust container, press the dust cup cover lock button and move rubbish out.
- Remove the dust filter from the container and clean by water.



## Change filter

### Replace the H.E.P.A. Filter

Open the dust container and remove the motor from filter. Fix the new filter in the position and replace the new filter. Fix the grille again.



### Replace the motor filter

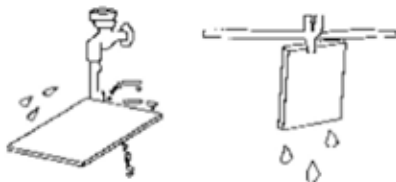
Open the dust container and remove the motor filter. Fix the new filter in the position.

**Replace the outlet filter**

Detach the grille by pulling firmly away from the appliance, remove the outlet filter and replace the new filter. Fix the grille again.

**Clean the filter**

Clean the filter in water and allow them to dry completely before replace them. The frame of the H.E.P.A. Filter should be in the upper position while it has been cleaning under the water.



## Troubleshooting

Problem	Possible reason	Active
Motor does not start	<ul style="list-style-type: none"> <li>-Power card not firmly plugged into outlet</li> <li>-Outlet damaged</li> <li>-Cleaner not switch on</li> </ul>	<ul style="list-style-type: none"> <li>-Plug unit firmly</li> <li>-Check the outlet</li> <li>-Switch on the appliance.</li> </ul>
Suction power is weaker	<ul style="list-style-type: none"> <li>-unit clogged</li> <li>-Dust filter needs cleaning</li> <li>-Dust container not in position</li> <li>-Filter blocked</li> </ul>	<ul style="list-style-type: none"> <li>-Remove the blockage</li> <li>-Clean the dust filter</li> <li>-Close the dust container</li> <li>-Clean the filter</li> </ul>
The wire can not be winded completely .	The wire may diverge the wire wheel.	Draw the wire a little then rewind.
The wire can not be draw out.	The wire may wind disorder	Press the rewinder button and try again.
Speed adjust does not work	Appliance is defective	Repair the appliance (only specialist)
Power card winds unwanted back	Rewind mechanisms is defective	Repair the appliance (only specialist)
The dust container can not be closed	Dust filter is not in the position	Fix the dust filter and try again

**Waste Disposal**

If the service life of the device has ended, in particular if functional disturbances occur, make the worn-out device unusable by cutting through the power cable.

Dispose of the device according to the environmental regulations applicable in your country.



Electrical waste must not be disposed of together with household waste. Bring the worn-out device to a collection center. The packaging of the device consists of recycling-capable materials. Place these, sorted out according to material, in the collectors provided, so that recycling can be carried out on them. For advice on recycling, refer to your local authority or your dealer.

This appliance fulfills the requirements of the 2002/96/EC WEEE regulations.

**Dispatch**

Carry the appliance in the original package or a similar, well-padded package to prevent damage to the appliance.

This product is produced by Ningbo Voler Electrical Appliance Co., Ltd. No. 205 jinxing road (2), Yuyao city, Zhejiang, China Tel: 0086 574 62660908 on behalf of Fakir Elektrikli Ev Aletleri Dış Ticaret A.Ş.





İmalatçı / İthalatçı Firma:

Fakir Elektrikli Ev Aletleri Dış. Tic. A.Ş.

Meşrutiyet Cad. No:43 Tepebaşı-İstanbul TÜRKİYE

Tel:(212) 249 70 69 (pbx) Fax:(212) 251 51 42