

Fakir
HAUSGERÄTE



A 120 ELECTRONIC

Dik Elektrikli Süpürge - Kullanma Kılavuzu
Stick Vacuum Cleaner - Instruction Manual

Giriş:

Uzun yıllar sorunsuz çalışması için tasarlanan ve üretilen Fakir A 120 Electronic dik elektrikli süpürgeyi satın almış olduğunuz için teşekkür ederiz.

Benzer ürünleri kullanmaya alışık olabilirsiniz, ancak kullanma kılavuzunu okumak için lütfen zaman ayırınız. Bu kılavuz satın almış olduğunuz üründen en iyi performansı almanız için hazırlanmıştır.

Güvenlik Önemlidir

Kendi güvenliğiniz ve diğerlerinin güvenliği için ürünü çalıştırmadan önce kullanma kılavuzunu okuyunuz.

Bu kılavuzu ilerideki kullanımlar için güvenli bir yerde saklayınız.

Güvenlik Uyarıları

Elektrikli bir cihaz kullanılırken, yangın, elektrik çarpması ve kişisel yaralanmaları engellemek için; aşağıdaki önlemler her zaman alınmalıdır;

- Elektrikli süpürgeyi asla fiş takılı bırakmayınız. Kullanmadığınız zamanlarda ya da servise bırakmadan önce mutlaka cihazın fişini prizden çekiniz.
- Elektrik çarpması riskini engellemek için, cihazı dış mekânlarda ya da ıslak zeminlerde kullanmayınız.
- Cihazın çocuklar tarafından bir oyuncak gibi kullanılmasına müsaade etmeyiniz. Cihaz çocukların yanında kullanılıyorsa, yakın itina gereklidir.
- Cihazı her zaman kullanım kılavuzunda belirtilen alanlarda kullanınız. Kendi kullanım alanı dışındaki alanlarda kullanılması önerilmez.
- Cihazınızı yalnızca tip etiketinde belirtilen voltajda kullanınız.
- Cihazı hasarlı fiş veya kablo ile kullanmayınız. Elektrik süpürgesinin düşürülmesi, hasar görmesi, dış mekânlarda bırakılması veya su

içine düşürülmesi durumunda cihaz çalışmıyorsa, cihazı kullanmayıp; derhal yetkili bir Fakir servisine bırakınız.

- Cihazı kablodan çekerek prizden çıkarmaya çalışmayınız. Cihazı prizden çıkarmak için kablo yerine fişi kullanınız.
- Cihazın fişini ve ya cihazın kendisini ıslak ellerle tutmaya çalışmayınız.
- Süpürgezin açıklık yerlerine herhangi bir nesne yerleştirmeyiniz. Cihazı asla herhangi bir açıklık kısmı tıkalıyken kullanmayınız.
- Dağınık kıyafet, saç, parmaklar veya vücudun diğer kısımlarını elektrik süpürgezin açıklık kısımlarından ve hareketli kısımlarından uzak tutunuz.
- Cihazın fişini prizden çekmeden önce bütün kontrollerini kapatınız.
- Basamaklar üzerinde elektrikli süpürgeyi kullanırken cihaza ve kendinize ekstra dikkat ediniz.
- Cihazınızı asla yanıcı veya parlayıcı sıvıları (benzin gibi) toplamak için ve ya bu tip sıvıların bulunduğu mekânlarda kullanmayınız.
- Elektrikli süpürgeyle sigara, kibrit çöpü veya sıcak kül gibi yanabilecek ve ya duman çıkarabilecek nesnelere vakumlamayınız.
- Elektrikli süpürgeyi toz torbası veya filtresi içinde yokken kullanmayınız.
- Cihazınızın kablosu hasar görmüşse, oluşabilecek herhangi bir tehlikeyi önlemek için, yenisi ile yetkili bir Fakir servisi tarafından değiştirilmelidir.
- Cihazınızda yalnızca Fakir tarafından sağlanan aksesuarları kullanınız.
- Cihazınız sadece kuru vakum için tasarlanmıştır. Islak-Kuru kullanım için uygun değildir.
- Cihazınızı kalın cam parçacıklarını vakumlamak için kullanmayınız.
- Cihazınızı açık havada, aşırı nemli ya da aşırı sıcak alanlarda, bırakmayınız.
- Cihazı temizlerken hafif nemli, yumuşak bir

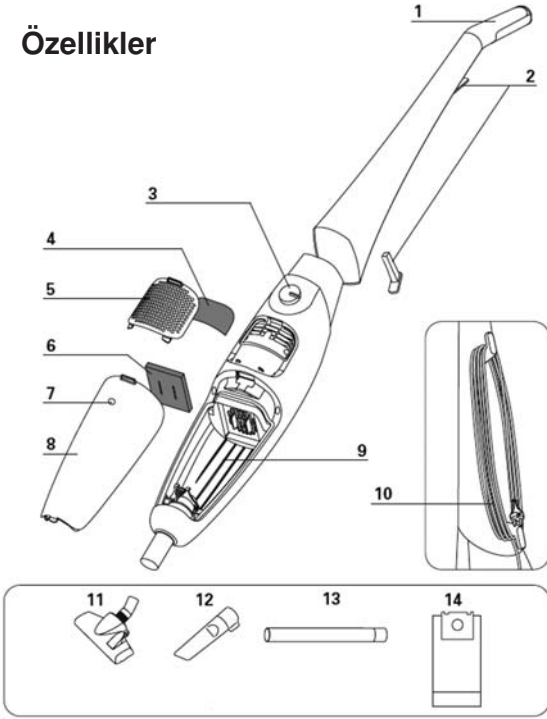
bez kullanınız.

- Cihazınızı bu amaç için belirlenmiş geri dönüşüm kutularından başka bir yere atmayınız.

DİKKAT: Kullanma kılavuzunuzda yazılı olan güvenlik kurallarını ve kullanma talimatlarını dikkatlice okuyunuz.

Bu kullanma kılavuzunu ilerideki kullanımlar için saklayınız.

Özellikler



- 1 Tutma kolu
- 2 Döner kordon toplayıcı
- 3 Açma/kapama düğmesi ve/veya güç kontrolü*
- 4 Mikro-aktif filtre
- 5 Hava çıkış ızgarası
- 6 Motor koruyucu köpük filtre
- 7 Toz torbası dolu göstergesi*
- 8 Torba bölmesi kapağı
- 9 Torba bölmesi
- 10 Elektrik Kordonu
- 11 2 konumlu zemin aparatı* (sert zemin – halı)

12 Kenar köşe aparatı

13 Uzatma Borusu

14 Toz torbası

*Modele göre farklılık gösterebilir

Ürün Bilgileri

Voltaj: 230V 50Hz

Güç: 1200W Maksimum

Toz torbası kapasitesi: 2 Litre

Ürün Kullanımı

- Süpürgeyi birleştiriniz ve aparatı takınız



fig. 1



fig. 2

- Cihazı çalıştırınız



fig. 3



fig. 4



fig. 5

- Vakum gücünü ayarlayınız
- Maksimum güç; sert zemin ve parkeler için. Minimum güç; mobilya, hassas kumaşlar için.

NOT: Süpürgeyi torbası ve filtresi olmadan kesinlikle çalıştırmayınız.



fig. 6

- Cihazı kapatınız, fişini prizden çekiniz.



fig. 7



fig. 8

- Cihazı kablosunu arkasındaki aparata sarınız ve rutubetsiz, güneş görmeyen bir yere kaldırınız.



fig. 9

Temizlik Bakım

Cihazınızın temizliğini ve bakımını yapmadan önce mutlaka fişini prizden çekiniz.

Toz torbasının değiştirilmesi

- Toz torbası dolu göstergesi, toz torbasının dolu olduğunu ve tıkanmak üzere olduğunu gösterir. Vakum gücü maksimumda olmasına rağmen, emiş gücü zayıf ise toz torbasını değiştiriniz.



fig. 10

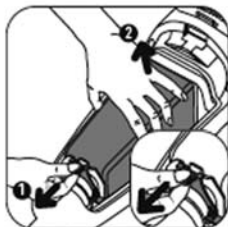


fig. 11



fig. 12



fig. 13

Motorun Koruyucu Köpük Filtresi'nin değiştirilmesi

Torbanın her 10. kez değiştirildiğinde aşağıdakileri yapınız;

Motor koruyucu köpük filtreyi ya da hava çıkış filtresini ılık sabunlu suyla temizleyiniz. Yerine takmadan önce durulayıp kurutunuz.



fig. 10



fig. 14



fig. 15

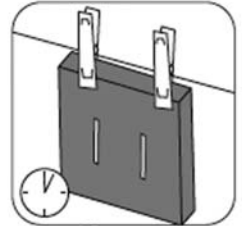


fig. 16

Mikro Aktif Filtre'nin değiştirilmesi

Torbanın her 10. kez değiştirildiğinde Mikro Aktif Filtre'yi değiştiriniz.



fig. 17



fig. 18



fig. 19

Süpürge'nin Temizliği

Elektrik süpürge'nizin dış yüzeyini yumuşak ve nemli bir bezle temizleyip, kurutunuz.



fig. 20

Sorun Giderme

Süpürge çalışmıyor ya da vakum gücü çok düşük;

- Cihaz prize takılı değil: cihazın prize doğru takıldığından emin olunuz.
- Boru tıkalı: borunun tıkanıklığını gideriniz.
- Kapak kötü kapanmış: torbanın yerleştirilmesini kontrol ediniz ve kapağı yeniden kapatınız.

Süpürge ses çıkararak gürültülü bir biçimde çalışıyor;

- Hortum tıkalı: hortumun tıkanıklığını gideriniz.
- Torba dolu veya ince toz ile tıkalı: torbayı değiştiriniz.
- Köpük filtre ve/veya mikro-aktif filtre dolu: köpük filtreleri temizleyin ve mikro-aktif filtreyi değiştiriniz.
- Vakum kontrolü min. konumunda: vakum kontrolü ayar düğmesi* yardımıyla gücü arttırınız.
- Yer aparatı güçlükle hareket ediyor: vakum kontrolü ayar düğmesi* yardımıyla gücü azaltınız.

Torba dolu göstergesi sürekli yanıyor;

- Toz torbası doludur: toz torbasını değiştiriniz ya da torbayı boşaltınız

(* Sadece Fakir Boxster Elektronik modeli için geçerlidir)

Introduction

Thank you for purchasing Fakir A 120 Electronic Stick Vacuum Cleaner, which has been designed and manufactured to give you many years of trouble-free service.

You may already be familiar with using a similar product, but do please take time to read these instructions - they have been written to ensure you get the very best from your purchase.

Safety is important

For yours and others safety please read the instructions before using the appliance. Please keep this instruction in a safe place for the further use.

Important Safeguards

When use electrical appliances, basic safety precautions should always be followed, including the following:

- Do not leave vacuum cleaner when plugged in. Unplug from outlet when no use and before servicing.
- To reduce the risk of electric shock, do not use outdoors or on wet surfaces.
- Do not allow to be used as a toy. Close attention is necessary when used by near children.
- Use only as described in this manual. Use only manufactures recommend attachments.
- Appliance only to be connected to voltage indicated on the rating label.
- Do not use with damaged cord or plug. If vacuum cleaner is not working as it should, has been dropped, damaged, left outdoors, or dropped into water, enter it to an Authorized Fakir service center.
- Do not unplug by pulling on cord. To unplug, grasp the plug, not the cord.
- Do not handle plug or vacuum cleaner with

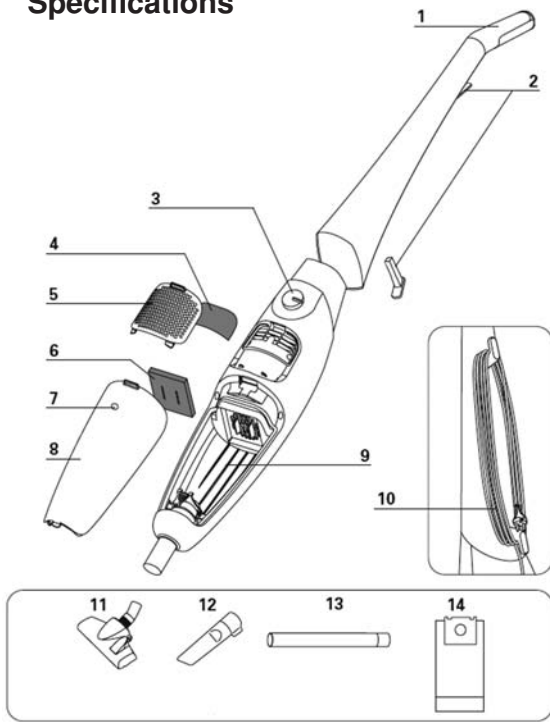
wet hands.

- Do not put any object into openings. Do not use with any opening blocked.
- Keep the nozzles and ends of tubes well away from the eyes and ears.
- Keep hair, loose clothing, fingers and all parts of body away from openings and moving parts.
- Turn all controls off before unplugging.
- Use extra care when cleaning on stairs.
- Do not use to pick up flammable or combustible liquids, such as gasoline, or use in areas where they may be present.
- Do not use your vacuum cleaner without the dustbag and filters inserted.
- Do not pick up anything that is burning or smoking, such as cigarettes, matches, or hot ashes.
- If the supply cord is damaged, it must be replaced by a qualified Fakir Service in order to avoid a hazard.
- Use only genuine Fakir filters and accessories.
- When connecting accessories, cleaning, repairing or servicing the unit, unplug the unit.
- The appliance must only be used for dry vacuum cleaning. It is not a dual-purpose (wet/dry) vacuum cleaner.
- Do not use the appliance to pick up coarse slivers of glass.
- Do not store the appliance in the open air.
- Do not exposure the machine to weather, humidity nor excessive heat.
- If facilities are available in your locality for the recycling of packaging materials, please make use of these accordingly.

NOTE: Please read all instructions and safety cautions carefully.

Please keep this instruction manual for further usage.

Specifications



- 1 Handle
- 2 Rotating cord tidy
- 3 On/off switch and/or power control*
- 4 Micro-active filter
- 5 Air outlet grid
- 6 Engine foam-filter protection
- 7 Dustbag full indicator*
- 8 Dustbag compartment opening
- 9 Dustbag compartment
- 10 Cord
- 11 2 positions floor nozzle* (floors - carpets)
- 12 Crevice nozzle
- 13 Extension Tube
- 14 Dustbag

*According to the model

Specifications

Rated Voltage: 230V 50Hz
 Power: max. 2000W
 Dustbag Capacity: 2 Liter

Operation and Use

- Assemble your vacuum cleaner and Select the right accessory



fig. 1



fig. 2

- Turn on your appliance



fig. 3



fig. 4



fig. 5

- Adjust the suction power
- Max : floors, Min : furniture, delicate fabrics...

NOTE: Never turn the appliance on without a dustbag and filters.



fig. 6

Turn off your appliance



fig. 7



fig. 8

Roll the cord of the appliance to the back side and save it in a dry place.



fig. 9

Cleaning and Maintenance

Always turn off and unplug your appliance before maintenance or cleaning.

Change the dustbag

The dustbag full indicator informs you that the bag is full or blocked with dust particles. If the suction is weak, the nozzle is off the ground and the suction power is on maximum, change the dustbag.



fig. 10



fig. 11



fig. 12



fig. 13

Cleaning the motor protection

Every 10 changes of the dustbag: Clean the motor protection foam filter with warm, soapy water (using a gentle detergent).

Rinse and leave to dry before putting back into place.



fig. 10



fig. 14



fig. 15

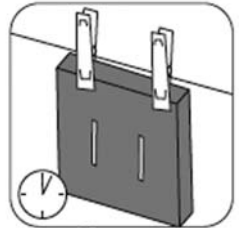


fig. 16

Replacing the micro-active filter

Every 10 changes of the dustbag, replace the micro-active filter.



fig. 17



fig. 18



fig. 19

Cleaning your vacuum cleaner

Clean the housing of the vacuum cleaner with a soft and humid cloth and let dry.



fig. 20

Troubleshooting

Your vacuum cleaner will not start or does not vacuum;

- The appliance is not connected: check that the appliance is correctly plugged in.
- Either a tool or the tube is blocked: unblock the tool or the tube.
- The lid was not closed properly: check that the bag is properly installed and close the lid again.

Your vacuum cleaner's suction power is defective, noisy, whistles.

- A tool or the hose is partially blocked: unblock the tool or the tube.
- The dustbag is full or blocked with fine dusts: replace the dustbag.
- A foam filter and/or the micro-active filter are saturated: clean the foam filters and replace the micro-active filter.
- The power control* is in the min. position: increase power using the power control* (except when vacuuming delicate fabrics).
- The nozzle is difficult to remove: reduce its power with the cursor of the power control.*

The dustbag full indicator* remains lit;

- The bag is full: replace the bag.

*According to the model