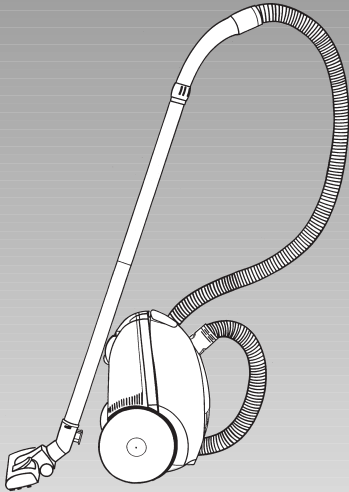


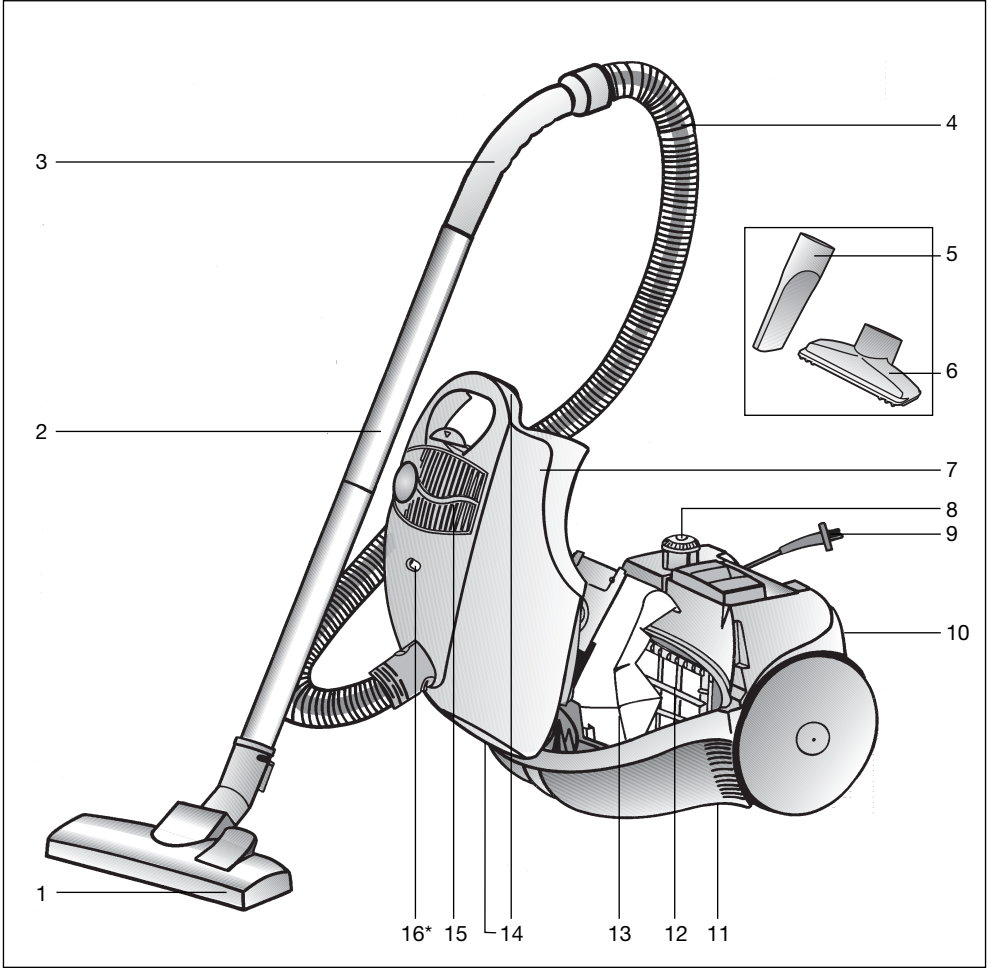
PROFİLO

Kullanma kılavuzu



VS5PT18

Cihazın tanımı



1 Açılır-kapanır süpürme başlığı

2 Emiş borusu

3 Hortum tutamağı

4 Emiş hortumu

5 Döşeme ünitesi

6 Dar aralık temizleme ünitesi

7 Toz haznesi kapağı

8 Elektronik emme gücü düzenleyicisine sahip açma/kapama düğmesi

9 Şebeke bağlantı kablosu

10 Park yardımı

11 Yerleştirme yardımı (cihazın alt tarafında)

12 Mikro-hijyen filtresi

13 Kağıt torba

14 Taşıma kolları (ön ve arka tarafta)

15 Üfleme kafesi

16 Filtre değiştirme göstergesi*

*cihaz donanımına bağlıdır

Kullanma kılavuzunu lütfen itinayla muhafaza ediniz.

Elektrikli süpürgeyi başka birisine verecek olursanız, lütfen kullanma kılavuzunu da veriniz.

Kullanım kılavuzları birçok model için yapılmaktadır. Sizin cihazınız ile kullanım kılavuzu detaylarında farklılıklar olabilir. Lütfen cihazınızın teknik özelliklerine dikkat ederek okuyunuz.

Amaca uygun kullanım

Bu elektrikli süpürge evde kullanım için üretilmiştir, sanayi ortamında kullanıma uygun değildir.

Bu elektrikli süpürge sadece bu kullanma kılavuzunda verilen bilgilere göre kullanılmalıdır.

Amaca uygun olmayan veya hatalı kullanımdan kaynaklanan muhtemel hasarlardan üretici sorumlu değildir ve sorumlu tutulamaz.

Bu nedenle, lütfen aşağıdaki bilgilere kesinlikle dikkat ediniz!

Elektrikli süpürge sadece aşağıdaki parçalar ile kullanılmalıdır:

- Orijinal yedek parçalar, aksesuar veya özel aksesuar

Elektrikli süpürge aşağıdaki işlemler için uygun **değildir**:

- İnsanların veya hayvanların bu cihaz ile temizlenmesi
- Aşağıdaki cisim, madde veya pisliklerin emilerek temizlenmesi:
 - Haşereler / cihaz ile emilebilecek küçük canlılar
 - Sağlığa zararlı, keskin kenarlı, sıcak veya akkorlaşmış maddeler
 - Nemli, ıslak veya sıvı maddeler
 - Kolay alevlenen veya patlayıcı maddeler ve gazlar.
 - merkezi ısıtma tesisatlarındaki ve çini sobalardaki kül ve kurumlar

Güvenlik bilgileri

Bu elektrikli süpürge, geçerli teknik kurallara ve bilinen güvenlik yönetmeliklerine uygundur. Devamdaki Avrupa yönetmeliklerine uygundur: 89/336/EWG (RL 91/263/EWG, 92/31/EWG ve 93/68/EWG olarak değiştirilmiştir). 73/23/EWG (RL 93/68/EWG ile değiştirilmiştir).

- Elektrikli süpürgeyi sadece tip levhasındaki gibi takın ve kullanın.
- Cihazı asla toz haznesi ve filtre köpüğü ve tüy süzgeci ile ince toz filtresi olmadan kullanmayın.
=> Cihaz zarar görebilir!
- Çocukların elektrikli süpürgeyi sadece gözetim altında kullanmalarına izin veriniz.
- Emme ünitesi ve borular ile insanların kafasının yanında veya yakınında emerek temizlik yapılması önlenmelidir.
=> Yaralanma tehlikesi söz konusudur!
- Elektrikli süpürgeyi elektrik bağlantı kablosundan veya hortumdan tutarak taşımayın.
- Birkaç saat sürekli çalıştırdıysanız şebeke bağlantı kablosunu tamamen çekiniz.
- Cihazı şebekeden ayırırken bağlantı kablosundan değil, fişten çekiniz.
- Elektrik bağlantı kablosu keskin kenarlar üzerinden çekilmemeli ve herhangi bir yere sıkıştırılmamalıdır.
- Elektrikli süpürgede yapacağınız tüm çalışmalardan önce şebeke fişini çekiniz.
- Elektrikli süpürgede herhangi bir hasar varsa, kesinlikle çalıştırmayınız. Bir arıza söz konusu olduğu zaman, elektrik fişini prizden çekip çıkarınız.

- Tehlikelerden korunmak için tamir işlemleri ve elektrikli süpürge üzerindeki yedek parça değişiklikleri sadece yetkili müşteri hizmetleri tarafından uygulanmalıdır.
- Elektrikli süpürgeyi yağış, nem ve ısı kaynaklarından koruyunuz.
- Elektrikli süpürge inşaat alanında kullanıma uygun değildir.
=> Hafriyatın süpürülmesi cihaza zarar verebilir.
- Kullanmadığınızda cihazı kapatınız.
- Eski ve artık kullanılmayacak olan cihazlar derhal kullanılamaz hale getirilmeli ve gerektiği şekilde giderilmelidir.

Giderme bilgileri

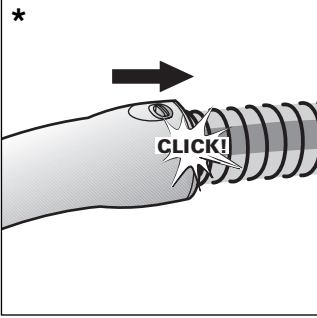
- **Ambalaj**
Ambalaj, elektrikli süpürgeyi nakliyat esnasında zarar görmeye karşı korur. Ambalaj çevreye zarar vermeyen malzemelerden ibarettir ve bu nedenle tekrar geri kazanılabilir.
Almanya'da artık gerek kalmayan ambalaj malzemelerini, "Grüner Punkt" adını taşıyan yeniden değerlendirme sisteminin toplama merkezlerine gönderiniz. Sizde ülkenizde böyle yerler varsa tavsiyemiz buralara göndermeniz.
- **Eski cihaz**
Eski cihazlar çok kez değerli malzemeler ihtiva eder.
Bu nedenle, Almanya'da eski cihazlarınız tekrar değerlendirilmesi için yetkili satıcıya veya bir geri kazanma veya dönüşüm merkezine verilir.
Güncel giderme yöntemleri hakkında bilgi almak için, lütfen yetkili satıcınıza veya oturduğunuz bölge belediyesine başvurunuz.

■ Lütfen dikkat

- Cihazı yalnızca 16 A'lık sigorta ile korunmakta olan bir fişe takınız! Cihazın açılması esnasında sigorta devreye girmişse, bu durum yüksek bağlantı değerine sahip başka elektrikli cihazların aynı devreye bağlanmış olmasından kaynaklanıyor olabilir. Cihazı açarken en düşük güç kademesini ayarlayarak ve güç kademesini sonradan artırarak sigortanın devreye girmesini engelleyebilirsiniz.

Elektrik süpürgenizi daha verimli kullanabilmeniz için:

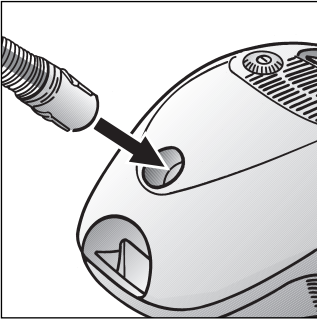
- Elektrikli süpürge için her zaman orijinal yedek parça, aksesuar veya özel aksesuarları kullanınız.
- Optimum verimlilik için; motor koruma filtresi ve hava çıkış filtresini kullanma kılavuzunda belirtildiği gibi düzenli olarak temizleyiniz ve değiştiriniz.
- Süpürülecek yerin tipine göre motor gücünü ayarlayınız
- Bu cihazlar ev tipi kullanıma uygundur, endüstriyel (sanayi tipi) kullanıma uygun değildir.



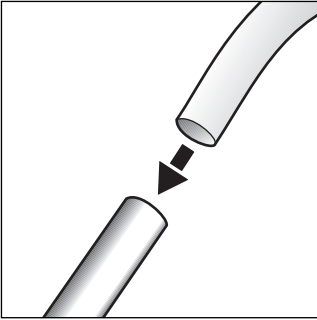
İlk kullanımdan önce

Tutamağı emme hortumuna takınız ve oturtunuz.

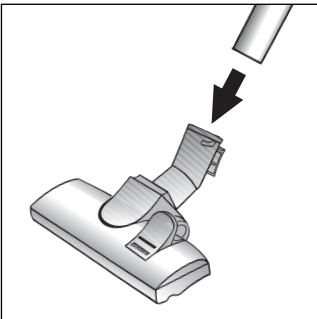
*cihaz donanımına bağlıdır



Emme hortumu boğazını kapaktaki emme boşluğuna yerleştiriniz.

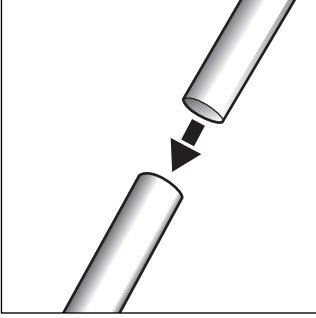


Tutamağı ve emme borusunu birleştirin.

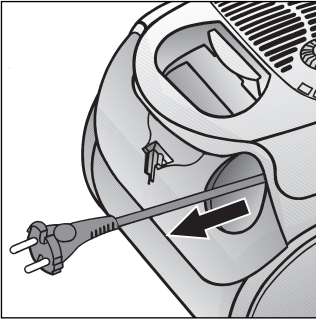


Zemin ağızını ve emme borusunu birleştirin.

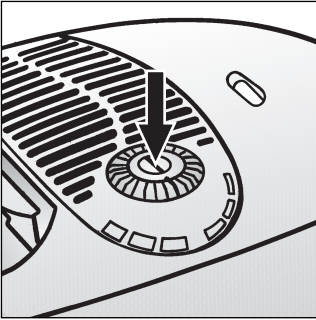
Çalıştırılması



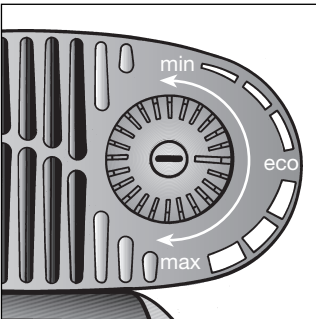
Emme borularını birleştiriniz, veya



Şebeke bağlantı kablosunu fişten tutun, istediğiniz uzunluğa kadar çekin şebeke fişini takın.

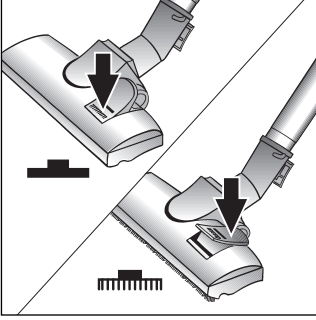


Elektrikli süpürgeyi açma / kapama düğmesini ok yönünde hareket ettirerek açabilir / kapatabilirsiniz.





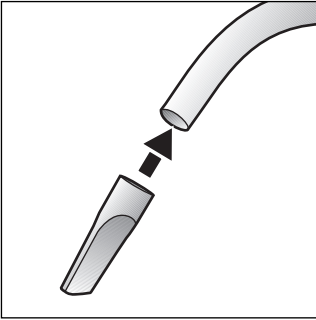
Emme gücünü açma/ kapama tuşunu ok yönünde çevirerek ayarlayabilirsiniz.

Emerek temizleme



Zemin süpürme ünitesinin ayarlanması:

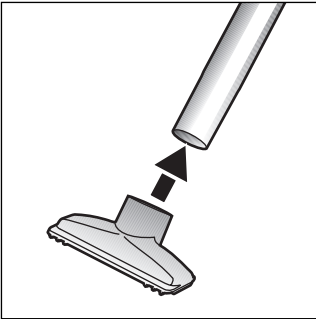
- Halılar ve Halı kaplamaları => 
- Düz zeminler => 



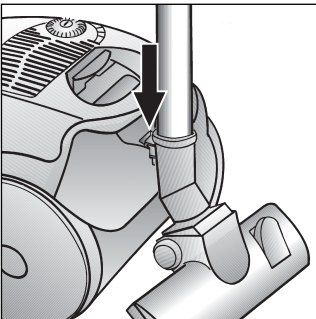
Ek aksesuar ile süpürme

Üniteyi ihtiyacınıza göre emme borusuna veya tutamağa takın:

Aralıkların ve köşelerin v.s. süpürülmesi için aralık ünitesi.



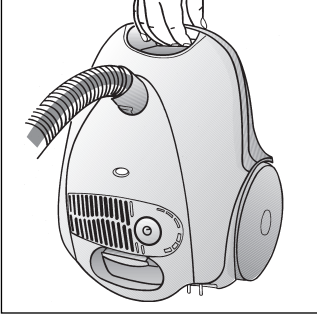
Minderli mobilyaların, perdelerin v.s. temizlenmesi için minder ünitesi.



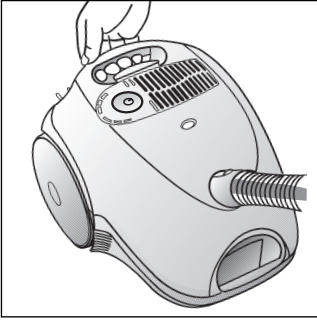
Kısa süpürme molalarında cihazın arka tarafındaki park yardımını kullanabilirsiniz.

Cihazın kapatılmasından sonra zemin ağzındaki kancayı cihazın alt tarafındaki boşluğa itiniz.

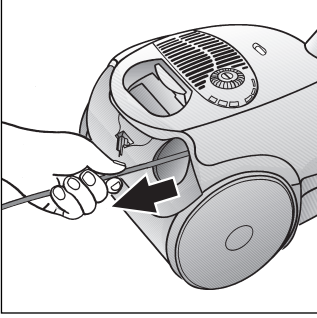
Emerek temizleme



Örn. merdivenlerin süpürülmesi esnasında cihaz iki tutamaktan biri ile de taşınabilir.

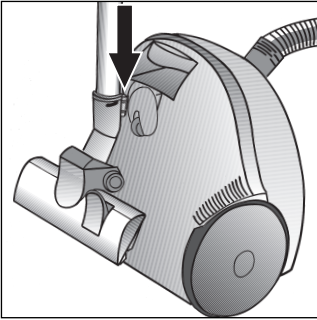
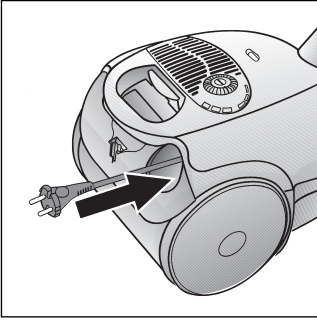


Çalışma sona erdikten sonra



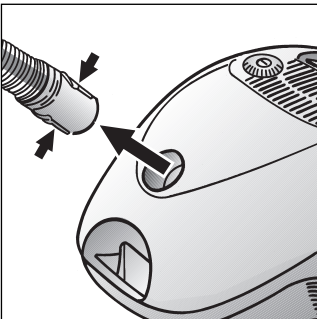
Fişi çekin.

Şebeke bağlantı kablosundan hafifçe çekin ve serbest bırakın (kablo otomatik olarak sarılacaktır).



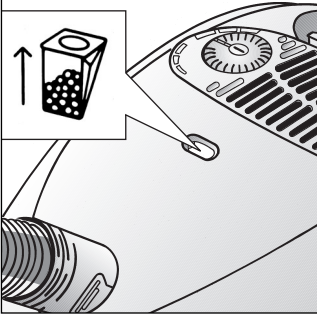
Cihazı saklamak / nakletmek için cihazın alt tarafındaki saklama yardımını kullanabilirsiniz.

Cihazı dik konuma alınız. Zemin ağzındaki kancayı cihazın alt tarafındaki boşluğa itiniz.



Emiş hortumu çıkarılırken, iki kilit dili bastırılmalı ve hortum çekilerek dışarı çıkarılmalıdır.

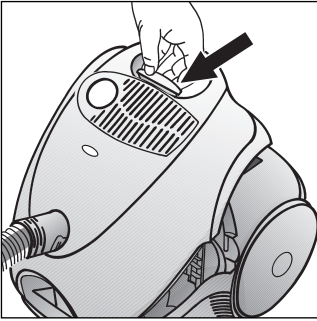
Filtre deęiřtirilmesi



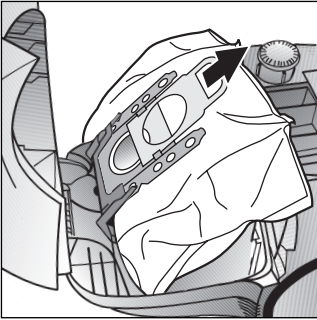
Filtre torbasını deęiřtirin

Zeminden kaldırılmıř zemin ünitesinde ve en yüksek emme performansı ayarında kapaktaki filtre deęiřim göstergesi tamamıyla sarıysa, filtre torbası dolmamıřsa da deęiřtirilmelidir. Böyle bir durumda filtredeki kirin türü deęiřimi gerekli kılmaktadır.

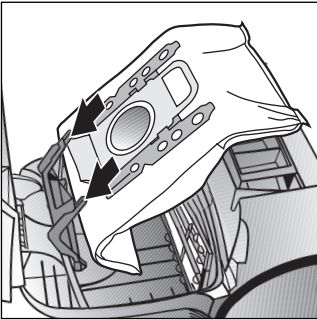
Aksi takdirde filtre deęiřtirme göstergesinin devreye girmesine yol açacađından, emme ünitesi, emme borusu ve emme hortumu tıkalı olmamalıdır.



Kapađı kilit kolunu ok yönüne iterek açınız.



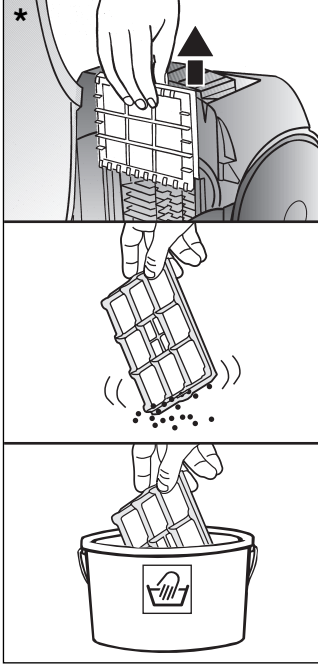
Filtre torbasını, kapama kulađını çekerek kapatınız ve çıkartınız.



Yeni filtre torbasını kađıt torba tırnađının sonuna kadar itiniz.

Dikat: Kapak ancak yerleřtirilmiř yeni filtre torbası ile kapanır.

Filtre deęiştirilmesi

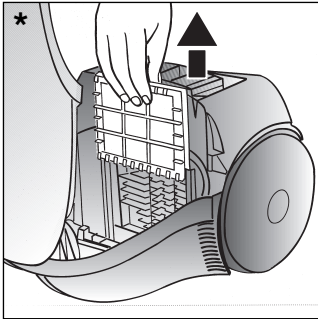


Mikro-hijyen filtresinin temizlenmesi

Mikro-hijyen filtresi düzenli aralıklarla vurularak ve/veya yıkanarak temizlenmelidir!

- Toz haznesi kapaęını açınız.
- Mikro-hijyen filtresini ok yönünde çekiniz.
- Mikro-hijyen filtresini vurarak temizleyiniz.
- Kirlenme yoğunsa mikro-hijyen filtresi yıkanmalıdır. Filtreyi en az 24 saat kurumaya bırakınız.
- Temizleme işleminden sonra mikro-hijyen filtresini cihaza yerleřtiriniz ve toz haznesi kapaęını kapatınız.

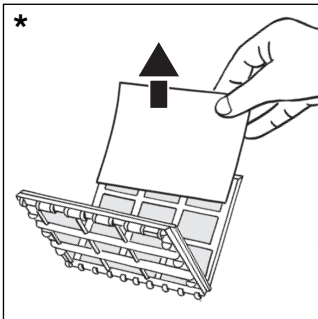
*modele göre donanımlarda deęişiklikler olabilir.



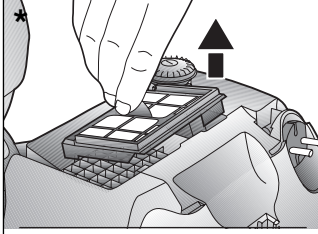
Mikro-hijyen filtresinin deęiştirilmesi

Bu filtre ne zaman deęiştirilecektir: Her yeni kağıt filtre takıldığında bu filtre de deęiştirilecektir.

- Kapaęı açın.
- Filtre tutma elemanını çıkarın ve açın.
- Kullanılmış Micro Hijyen filtresini arıtın ve yeni Micro Hijyen filtresini yerleřtirin.
- Filtre tutma elemanını aletin içine takın ve kapaęı kapatın.



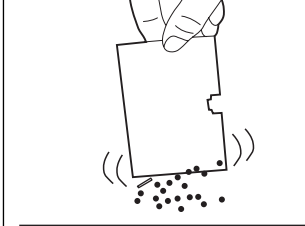
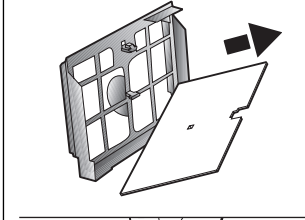
*modele göre donanımlarda deęişiklikler olabilir.



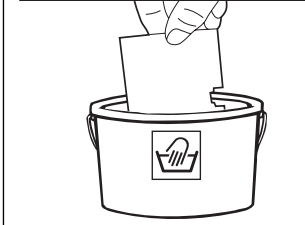
Dıřarı üfleme filtresinin temizlenmesi

Dıřarı üfleme filtresi düzenli aralıklarla vurularak ya da yıkanarak temizlenmelidir!

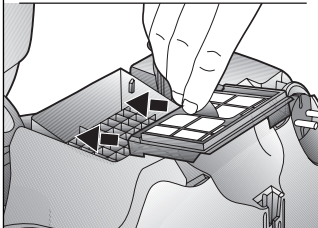
- Toz haznesi kapaęını açınız.
- Filtre çerçevesini ok yönünde çekiniz.



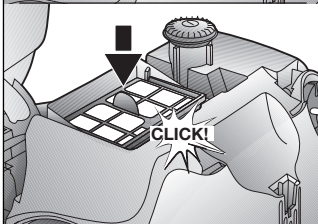
- Dıřarı üfleme filtresini vurarak temizleyiniz.



- Kirlenme yoęunsa dıřarı üfleme filtresi yıkanmalıdır. Filtreyi en az 24 saat kurumaya bırakınız.



- Filtre çerçevesi, iki tutamak altına itilmeli ve yerine oturuncaya kadar ok yönünde çevrilmelidir.
- Toz haznesi kapaęını kapatınız.



*modele göre donanımlarda deęişiklikler olabilir.

- Elektrikli süpürgeyi temizlemeden önce kapatınız ve şebeke fişini çekiniz.
- Elektrikli süpürge ve plastik aksesuar parçalarının bakımı, sıradan plastik temizleyicisi ile yapılabilir.

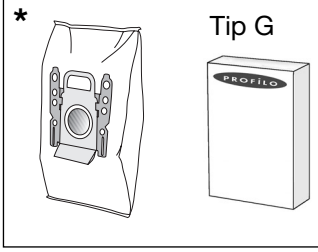
Aşındırıcı madde, cam temizleyicisi veya çok yönlü temizleyici kullanmayınız. Elektrikli süpürge kesinlikle suya sokulmamalıdır.

- Toz bölmesi gerektiğinde ikinci bir elektrikli süpürge ile süpürülebilir, veya kuru bir toz bezi / toz fırçası ile temizlenebilir.

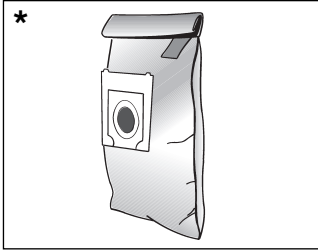
Üretici firma, ürünün teknik özelliklerinde değişiklik yapma hakkına sahiptir.

Elektrik süpürgeyi daha verimli kullanabilmeniz için dikkat etmeniz gereken hususlar:

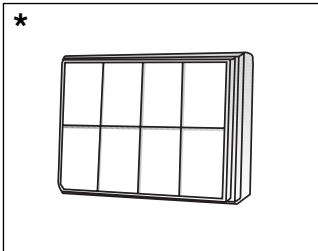
- Bu cihazlar ev tipi kullanıma uygundur, endüstriyel (sanayi tipi) kullanıma uygun değildir.
- Süpürülecek yerin tipine göre motor gücünü ayarlayınız.
- Elektrikli süpürge için her zaman orijinal yedek parça, aksesuar veya özel aksesuarları kullanınız.
- Cihazınız toz torbalı ise;
Mutlaka orijinal toz torbası kullanınız. (Filtre değişim göstergesinden toz torbasının doluluk oranı görülebilir. Bu durumda toz torbası yenisi ile değiştirilmelidir. Gösterge tam olarak »sarı« renge dönüşmemişse de çekilen tozun cinsine göre tıkanmış olabilir, ve toz torba değişimi gerekebilir.)
Her toz torbası paketi açıldığında içerisindeki mikrofiltre de cihaza takılmalıdır.
- Cihazınız toz hazneli ise;
Optimum temizlik sonuçları için güç ayar düğmesini maksimuma getiriniz. Sadece çok hassas malzemelerde gücü daha az ayarlamanız önerilir.
(Her kullanım sonrasında bu hazne ve filtrelerinin temizlenmesi gerekir.)
- Elektrikli süpürgeyi sadere tip (etiket) levhasındaki gibi takın ve kullanın.
- Cihazı dikey konumdayken çalıştırmayınız.



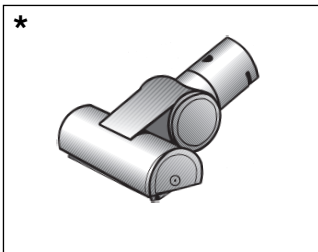
Yedek filtre paketi VZ51PT1AFG
İçindekiler: 5 filtre torbası, kilit ile
1 mikro-hijyen filtresi



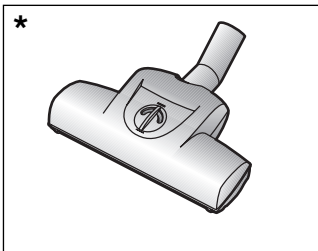
Kumaş filtre (kalıcı filtre) VZ10PT0TFG
Pıtraklı kapaklı tekrar kullanılabilen filtre.



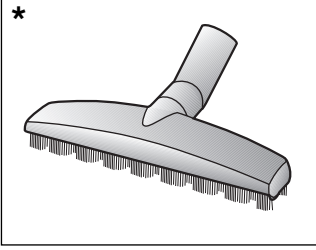
HEPA Filtre VZ54000
Üflenen havanın daha temiz olması için ek filtre.
Alerjik insanlar için tavsiye edilir. Yılda bir değiştirin.



TURBO-UNIVERSAL® fırça Yastık için VZ46001
Minderli mobilyaların, yatakların, araç koltuklarının v.s. tek aşamada fırçalanması ve süpürülmesi. Özellikle hayvan tüy ve kıllarını temizlemek için uygundur. Fırçalı merdanesi, elektrikli süpürgenin emdiği havanın akışı üzerinden hareket ettirilir. Elektrik bağlantısına gerek yoktur.

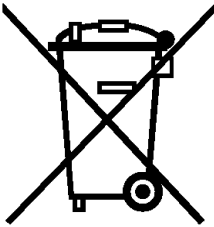


TURBO-UNIVERSAL® fırça zemin için VZ102TBB
Kısa halıların, duvardan duvara halıların ve/veya tüm kaplamaların bir hamlede fırçalanması ve süpürülmesi. Özellikle hayvan tüy ve kıllarını temizlemek için uygundur. Fırçalı merdanesi, elektrikli süpürgenin emdiği havanın akışı üzerinden hareket ettirilir. Elektrik bağlantısına gerek yoktur.



Sert zemin Başlığı VZ123HD
Düz zeminlerin süpürülmesi
(parke, fayans, terracotta,...)

*Cihaz donanımına bağılı olarak, özel aksesuarlar yetkili servisimizden satın alınabilir.



Bu cihaz, ömrünü doldurmuş elektrikli ve elektronik cihazlar ile ilgili Avrupa yönetmeliğı 2002/96/EG'ye (waste electrical and electronic equipment – WEEE) uygun şekilde işaretleştir.

Bu yönetmelik, eski cihazların geri alımı ve değerlendirilmesi ile ilgili AB-çapındaki uygulamaların çerçevesini belirtmektedir.

Her zaman yanınızdayız

PROFİLO

4447766

Çağrı Yönetim Merkezi

Profilo ile ilgili tüm sorularınız için...

www.profilo.com.tr

BSH Ev Aletleri Sanayi ve Ticaret A.Ş.
Çakmak Mahallesi, Balkan Caddesi No:51 34770 Ümraniye, İstanbul
T: 216 528-90 00 F: 216 528-99 99

Değerli müşterimiz,

Profilo Çağrı Yönetim Merkezi, 444 77 66 no'lu telefon numarası ile hafta içi ve Cumartesi günü 08:00-22:00, Pazar günü 10:00-18:00 saatleri arasında hizmet vermektedir. Bu saatler dışında aradığınızda isim, soyadı ve alan kodunu içerecek şekilde telefon numaranızı bıraktığınızda ilk mesai saatinde sizinle irtibata geçilecektir.

Doğrudan bu numarayı çevirerek size en yakın yetkili servis telefonunu alabilir ya da arzu ettiğiniz hizmeti talep edebilirsiniz.

Ayrıca, Profilo Çağrı Yönetim Merkezi'ne www.profilo.com.tr adresindeki Müşteri Hizmetleri bölümünde bulunan yazışma formunu doldurarak ya da 216 528 91 88 nolu telefona faks çekerek ulaşabilirsiniz.

Aşağıda yer alan konulara özen göstermenizi önemle rica ederiz.

1. Cihazınızı mutlaka kullanma kılavuzunda belirtilen hususlara dikkat ederek kullanınız.
2. Ürünüüzle ilgili herhangi bir hizmet talebiniz olduğunda, yukarıda belirtilen telefonlardan Çağrı Yönetim Merkezi'ni arayınız.
3. Hizmet için gelen teknisyene "PROFİLO YETKİLİ SERVİS" kimlik kartını sorunuz. Bu kimlik kartı, 18 yaşından küçük elemanlara verilmemektedir.
4. Yetkili servisimiz, cihazınızda yapılan herhangi bir işlemden sonra size servis fişini düzenleyip vermek zorundadır. Bu servis fişini mutlaka isteyiniz ve kesinlikle saklayınız.



Uzman Personel

Servis persolenimiz sürekli güncellenen teknik eğitimler ve seminerlerle kendilerini geliştirmektedir. Böylece sürekli gelişen ve yenilenen ürünlerimizin periyodik bakımları ve onarımları sorunsuzca yapılabilmektedir.



Temiz Hizmet

Servis personelimiz her zaman sağlık kurallarına önem verir. Müşteri ziyaretlerinde mutlaka GALOŞ kullanılır.



On-Line İzleme

Servisimize yapılan tüm başvurular, bilgisayara kaydedildikten sonra düzenli olarak takip edilir. Her tür işlem on-line olarak izlenir ve gerektiğinde başvuru sahibi bilgilendirilir.



Kaliteli ve Özel Hizmet

Profilo ürünlerine yerinde bakım ve onarım hizmeti verilmektedir. Ayrıca küçük ev aletleri de evinizden alınarak onanır ve tekrar evinize teslim edilir.



Orijinal Yedek Parça

40.000 farklı orijinal yedek parça. Ayrıca değiştirilen yedek parçalar yurt çapında geçerli 1 yıllık malzeme ve işçilik garantisi altındadır.



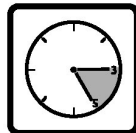
Donanımlı Servis Filosu

Servis araçlarımızın tümü en son teknoloji ile donatılmış bakım ve onarım cihazlarına sahiptir. Ayrıca tüm servis araçlarımız farklı yedek parçayı içinde barındıran minik bir depo işlevini de görür. Tüm araçlarımızda aksesuar stoğu bulunmaktadır ve bir telefon ile adresinize teslim edilir.



Acil Nöbetçi Servisi

Servislerimiz, pazar günü 10:00 - 22:00, diğer günler 20:00 - 22:00 saatleri arasında Acil Servis hizmeti vermektedir. Ayrıca bayram ve resmi tatil günlerinde de acil servisimiz hizmetinizdedir.



2 Saat Aralığında Randevu

Müşterilerimize gün içerisinde sadece 2 saat aralığında randevu verilecek görülmektedir. Örneğin 11:00 - 13:00 saatleri arasında. Böylece müşterilerimiz bütün gün evde beklemek zorunda kalmaz, verilen saatler arasında uzman personelimiz gelir ve sorun çözülmüş olur.

DİKKAT

Garanti süresinin anlaşmazlık durumunda fatura tarihi esas alınacağından bu belge ile birlikte faturanın veya okunaklı fotokopisinin saklanması gereklidir.

YETKİLİ SATICI**BSH EV ALETLERİ SANAYİ ve TİCARET A.Ş.****İMZA VE KAŞESİ :****MALIN****CİNSİ : ELEKTRİK SÜPÜRGESİ****MARKASI : PROFİLO****MODELİ :****BANDROL VE SERİ NO :****TESLİM TARİHİ VE YERİ :****AZAMİ TAMİR SÜRESİ :****KULLANIM SÜRESİ : 10 YIL (Ürünün fonksiyonunu yerine getirebilmesi için gerekli yedek parça bulundurma süresi)****Üretici Firma :****BSH Bosch und Siemens Hausgeräte GmbH****Carl-Wery-Str. 34****D-81739 München-Almanya****Phone : +49 (89) 45 90 01****Fax : +49 (89) 45 90 21 28****SATICI FİRMANIN****ÜNVANI :****ADRESİ :****TELEFONU :****TELEFAKSI :****TARİH/İMZA/KAŞE**

ELEKTRİK SÜPÜRGESİ
G A R A N T İ
B E L G E S İ

Çağrı Yönetim Merkezi
444 77 66

- Cihazınız; kullanma kılavuzunda gösterildiği şekilde kullanılması ve yetkili kıldığımız teknik servis elemanları dışındaki şahıslar tarafından bakım, onarım veya başka bir nedenle müdahale edilmemiş olması şartıyla bütün parçaları dahil olmak üzere tamamen malzeme, işçilik ve üretim hatalarına karşı **2 (İKİ) YIL SÜRE İLE GARANTİ EDİLMİŞTİR.**
- Arzaların giderilmesi konusunda uygulanacak teknik yöntemlerin tespiti ile değiştirilecek parçaların saptanması tamamen firmamıza aittir.
- Malın tesliminden sonraki yüklenme boşaltma ve sevkiyat anında meydana gelecek arızalar garanti kapsamı dışındadır.
- Belge üzerine tahrifat yapıldığı, cihazın üzerindeki orijinal seri numarası kaldırıldığı veya tahrifat yapıldığı takdirde garanti geçersizdir.

GARANTİ ŞARTLARI

1- Garanti süresi malın teslim tarihinden itibaren başlar ve 2 yıldır.

2- Malın bütün parçaları dahil olmak üzere tamamı firmamızın garantisindedir.

3- Malın garanti süresi içerisinde arızalanması durumunda, tamirde geçen süre garanti süresine eklenir. Malın tamir süresi en fazla 30 iş günüdür. Bu süre, mala ilişkin arızanın servis istasyonuna, servis istasyonunun olmaması durumunda, malın satıcısı, bayii, acentası, temsilciliği, ithalatçısı veya imalatçısından birisine bildirim tarihinden itibaren başlar. Sanayi malının arızasının 15 işgünü içerisinde giderilmemesi halinde imalatçı veya ithalatçı malın tamiri tamamlanıncaya kadar benzer özelliklere sahip başka bir sanayiye malını tüketicinin kullanımına tahsis etmek zorundadır.

4- Malın garanti süresi içerisinde, gerek malzeme ve işçilik gerekse montaj hatalarından dolayı arızalanması halinde, işçilik masrafı, değiştirilen parça bedeli yada başka herhangi bir ad altında hiç bir ücret talep etmeksizin tamiri yapılacaktır.

5- Tüketicinin onarım hakkını kullanmasına rağmen malın;

- Tüketicie teslim edildiği tarihten itibaren, belirlenen garanti süresi içinde kalmak kaydıyla, bir yıl içerisinde; aynı arızanın ikiden fazla tekrarlanması veya farklı arızaların dörtten fazla meydana gelmesi veya belirlenen garanti süresi içerisinde farklı arızaların toplamının altıdan fazla olması unsurlarının yanı sıra, bu arızaların maldan yararlanamamayı sürekli kılması,
- Tamiri için gereken azami sürenin aşılması,
- Firmanın servis istasyonunun, servis istasyonunun mevcut olmaması halinde sırasıyla satıcısı, bayii, acentası, temsilciliği, ithalatçısı veya imalatçı-üreticisinden birinin düzenleyeceği raporla arızanın tamininin mümkün bulunmadığının belirlenmesi, durumlarında, tüketici malın ücretsiz değiştirilmesini, bedel iadesi veya ayıp oranında bedel indirimini talep edebilir.

6- Malın kullanma kılavuzunda yer alan hususlara aykırı kullanılmasından kaynaklanan arızalar garanti kapsamı dışındadır.

7- Garanti belgesi ile ilgili olarak çıkabilecek sorunlar için Sanayi ve Ticaret Bakanlığı, tüketicinin ve Rekabetin Korunması Genel Müdürlüğü'ne başvurulabilir.

Bu Garanti Belgesinin kullanılmasına; 4077 sayılı Tüketicinin Korunması Hakkında Kanun ve bu Kanun'a dayanılarak yürürlüğe konulan Garanti Belgesi Uygulama Esaslarına Dair Tebliğ uyarınca, T.C. Sanayi ve Ticaret Bakanlığı Tüketicinin ve Rekabetin Korunması Genel Müdürlüğü tarafından izin verilmiştir.

Bu ürün PROFİLO için BSH Ev Aletleri Sanayi ve Ticaret A.Ş. tarafından ithal edilmektedir.

BSH Ev Aletleri Sanayi ve Ticaret A.Ş. bir BOSCH UND SIEMENS HAUSGERÄTE GMBH kuruluşudur.

BSH EV ALETLERİ SANAYİ ve TİCARET A.Ş.

Çakmak Mah. Balkan Cad. No. 51

34770 Ümraniye/İSTANBUL

Tel. : 0216 528 92 02 Fax : 0216 528 91 88

Sanayi ve Ticaret Bakanlığı

Garanti Belgesi

Belge Numarası : 557

Belge Onay Tarihi : 14.02.2002



■ Geri kazanılmış kağıda basılmıştır.



■ Bu ürün, çevre korumasına dikkat edilerek dizayn edilmiştir.
Tüm plastik parçalar geri kazanma işlemi için işaretlenmiştir.

9000 349 384 A