

Model	VC49*LTK		
Language	English+Turkish		
Page	30	Color(cover/body)	2/2
Material	Weight 80g	Size(W*H)	200×280(mm)
Date	2010.01.11	Designer	QIAOLIANG
Part No.	MFL62558838	Description	Owner's Manual

Chage Record

No.	Change content	ECO No.	Date	Designer	Confirm
△1					
△2					
△3					
△4					
△5					
△6					
△7					
△8					
△9					

OWNER'S MANUAL KULLANICI EL KİTABI

VC4916**

VC4918**

VC4920**

New Type Cyclone Vacuum Cleaner Yeni Model Siklon Elektrik Süpürgesi

This information contains important instructions for the safe use and maintenance of the vacuum cleaner. Especially, please read all of the information on page 4,5 for your safety. Please keep this manual in an easily accessible place and refer to it anytime.

Kullanıcı el kitabı cihazınızın güvenli kullanımı için önemli bilgiler içermektedir. Özellikle 4 ve 5. sayfalardaki güvenlik bilgilerini dikkatlice okuyunuz. Bu kitabı kolayca ulaşılabilir bir yerde saklayınız ve gerektiğinde yararlanınız.



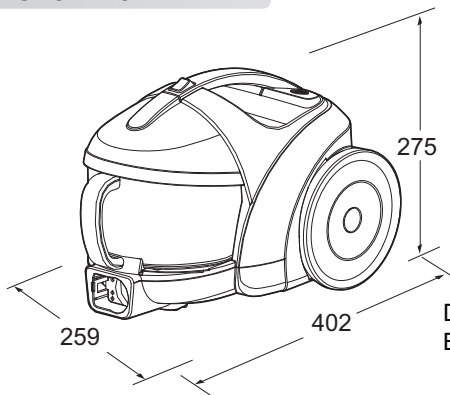
Table of contents

İçindekiler

Specifications	3
Özellikler	
Important safety instructions	4 ~ 7
Dôležité bezpečnostné inštrukcie	
How to use	8 ~ 22
Návod na použitie	
Assembling vacuum cleaner	8 ~ 10
Kullanım Elektrik süpürgesinin montajı	
Operating vacuum cleaner	12 ~ 13
Kullanım Elektrik Süpürgesinin Çalıştırılması	
Using carpet and floor nozzle	14 ~ 15
Kullanım Halı ve Zemin Hortum başının Kullanılması	
Using All Floor nozzle and mini turbine nozzle	16
Tüm katlarda ve küçük türbin başlık için başlığı kullanın	
Using accessory nozzles	17 ~ 18
Kullanım Donatım Borularının Kullanılması	
Emptying dust tank	19
Kullanım Toz haznesinin boşaltılması	
Cleaning dust tank	20
Kullanım Toz haznesinin Temizlenmesi	
Cleaning air filter and motor safety filter	21
Kullanım Hava Filtresi ve Motor Güvenlik Filtresinin Temizlenmesi	
Cleaning exhaust filter	22
Kullanım Eksoz Filtresinin temizlenmesi	
What to do if your vacuum cleaner does not work?	23
Elektrik süpürgesinin çalışmadığı durumlarda yapılması gerekenler ?	
What to do when suction performance decreases?	23
Vyprnite vysávač a odpojte ho zo zásuvky ?	

Specifications

Özellikler



Dimension: 402(mm) x 259(mm) x 275(mm)=L x W x H
Boyut: 402 (mm) x 259 (mm) x 275 (mm) = L x G x Y

IMPORTANT SAFETY INSTRUCTIONS

Read and follow all instructions before using your vacuum cleaner to prevent the risk of fire, electric shock, personal injury, or damage when using the vacuum cleaner. This guide does not cover all possible conditions that may occur. Always contact your service agent or manufacturer about problems that you do not understand. This appliance complies with the following EC Directives: -2006/95/EC Low Voltage Directive-2004/108/EC EMC Directive



This is the safety alert symbol.

This symbol alerts you to potential hazards that can kill or hurt you and others.

All safety messages will follow the safety alert symbol and either the word "WARNING" or "CAUTION."

These words mean:



This symbol will alert you to hazards or unsafe practices which could cause serious bodily harm or death.



This symbol will alert you to hazards or unsafe practices which could cause bodily injury or property damage.



- **Disconnect electrical supply before servicing or cleaning the unit or when cleaner is not in use.**
Failure to do so could result in electrical shock or personal injury.

- **Do not use vacuum cleaner to pick up anything that is burning or smoking such as cigarettes, or hot ashes.**
Doing so could result in death, fire or electrical shock.

- **Do not vacuum flammable or explosive substances such as gasoline, benzene, thinners, propane (liquids or gases).**
The fumes from these substances can create a fire hazard or explosion. Doing so could result in death or personal injury.

- **Do not handle plug or vacuum cleaner with wet hands.**
Doing so could result in death or electrical shock.

- **Do not unplug by pulling on cord.**
Doing so could result in product damage or electrical shock. To unplug, grasp the plug, not the cord.

- **Keep hair, loose clothing, fingers, and all parts of the body away from openings and moving parts.**
Failure to do so could result in electrical shock or personal injury.

- **Do not pull or carry by cord, use cord as a handle, close a door on cord, or pull cord around sharp edges or corners. Do not run vacuum cleaner over cord. Keep cord away from heated surfaces.**
Failure to do so could result in electrical shock or personal injury or fire or product damage.

- **Do not allow to be used as toy. Close attention is necessary when used by or near children.**
Personal injury or product damage could result.

- **Do not use the vacuum cleaner if the power cord or plug is damaged or faulty.**
If the power cord is damaged, it must be replaced by an approved LG Electronics Service Agent to avoid a hazard.

- **Do not use vacuum cleaner if it has been under water.**
Personal injury or product damage could result. In these cases, contact LG Electronics Service Agent to avoid hazard.

- **Do not continue to vacuum if any parts appear missing or damaged.**
Personal injury or product damage could result. In these cases, contact LG Electronics Service Agent to avoid hazard.

- **Do not use an extension cord with this vacuum cleaner**
Fire hazard or product damage could result.

- **Using proper voltage.**
Using improper voltage may result in damage to the motor and possible injury to the user. Proper voltage is listed on the bottom of vacuum cleaner.

- **Turn off all controls before unplugging.**
Failure to do so could result in electrical shock or personal injury.

- **Do not change the plug in any way.**
Failure to do so could result in electrical shock or personal injury or product damage. Doing so result in death. If plug does not fit, contact a qualified electrician to install the proper outlet.

- **Repairs to electrical appliances may only be performed by qualified service engineers.**
Improper repairs may lead to serious hazards for the user.

- **Do not plug in if control knob is not in OFF position.**
Personal injury or product damage could result. (Depending on model)

- **Keep children away and beware of obstructions when rewinding the cord to prevent personal injury**
The cord moves rapidly when rewinding. (Depending on model)

- **The hose contains electrical wires. Do not use it if it is damaged, cut or punctured.**
Failure to do so could result in death, or electrical shock. (Depending on model)

IMPORTANT SAFETY INSTRUCTIONS

CAUTION

- **Do not put any objects into openings.**
Failure to do so could result in product damage.
- **Do not use with any opening blocked: keep free of dust, lint, hair, and anything that may reduce air flow.**
Failure to do so could result in product damage.
- **Do not use vacuum cleaner without dust tank and/or filters in place.**
Failure to do so could result in product damage.
- **Do not use vacuum cleaner to pick up sharp hard objects, small toys, pins, paper clips, etc.**
They may damage the cleaner or dust bin.
- **Store the vacuum cleaner indoors.**
Put the vacuum cleaner away after use to prevent tripping over it.
- **This appliance is not intended for use by persons (including children) with reduced physical, sensory or mental capabilities, or lack of experience and knowledge, unless they have been given supervision or instruction concerning use of the appliance by a person responsible for their safety.**
Children should be supervised to ensure that they do not play with the appliance.
- **Only use parts produced or recommended by LG Electronics Service Agents.**
Failure to do so could result in product damage.
- **Use only as described in this manual. Use only with LG recommended or approved attachments and accessories.**
Failure to do so could result in personal injury or product damage.
- **To avoid personal injury and to prevent the machine from falling when cleaning stairs, always place it at the bottom of stairs.**
Failure to do so could result in personal injury or product damage.
- **Use accessory nozzles in sofa mode.**
Failure to do so could result in product damage.
- **Make sure the filters (exhaust filter and motor safety filter) are completely dry before replacing in the machine.**
Failure to do so could result in product damage.
- **Do not dry the filter in an oven or microwave.**
Failure to do so could result in fire hazard.
- **Do not dry the filter in a clothes dryer.**
Failure to do so could result in fire hazard.
- **Do not dry near an open flame.**
Failure to do so could result in fire hazard.
- **Always clean the dust bin after vacuuming carpet cleaners or fresheners, powders and fine dust.**
These products clog the filters, reduce airflow and can cause damage to the cleaner. Failure to clean the dust bin could cause permanent damage to the cleaner. (Depending on model)
- **Don't grasp the tank handle when you are moving the vacuum cleaner.**
The vacuum cleaner's body may fall when separating tank and body. Personal injury or product damage could result. **You should grasp the carrier handle** when you are moving the vacuum cleaner. (Depending on model)
- **If after emptying the dust tank the indicator light is on (red), clean the dust tank.**
Failure to do so could result in product damage. (Depending on model)

Thermal protector :

This vacuum cleaner has a special thermostat that protects the vacuum cleaner in case of motor overheating. If the vacuum cleaner suddenly shuts off, turn off the switch and unplug the vacuum cleaner. Check the vacuum cleaner for possible source of overheating such as a full dust tank, a blocked hose or clogged filter. If these conditions are found, fix them and wait at least 30 minutes before attempting to use the vacuum cleaner. After the 30 minute period, plug the vacuum cleaner back in and turn on the switch. If the vacuum cleaner still does not run, contact a qualified LG authorised Service Agent.

GÜVENLİĞİNİZ İÇİN ÖNEMLİ TALİMATLAR

Lütfen hasar, elektrik çarpması, kişisel yaralanma veya mal yangın riskini önlemek için ürünü kullanmadan önce bu talimatları okuyun. Bu kitapçığı tüm olası durumları kapsamamaktadır. Bir problem varsa lütfen servis merkezine başvurun. Bu ürün, aşağıdaki AB direktifleri ile uyumludur: -2006/95/EC düşük voltaj directive-2004/108/EC EMC directive.



Bu güvenlik sembolüdür.

Bu sembol öldürmek veya zarar insanlar potansiyel tehlikeleri demektir.

Tüm güvenlik mesajları, bu sembolü olacaktır ya kelime "uyarı" ya da "dikkat".

Bu kelime anlamı:



UYARI

Bu simge ciddi yaralanmaya veya ölüme neden olabilir tehlikeleri veya güvensiz uygulamaları anlamına gelir.



DIKKAT

Bu sembol olan hasar sıradan yaralanma veya mal neden olabilir tehlikeleri veya güvensiz uygulamaları anlamına gelir.



UYARI

• **Kes elektrik tedarik hizmet veya birim temizlik veya temiz kullanmak değildir önce.**

Eğer böyle birşey yoksa, elektrik çarpması veya kişisel yaralanma neden olabilir.

• **Elektrikli süpürge bu yanma veya sigara veya sıcak kül gibi sigara bir şey almak için kullanmayın.**

Bunu yapmak, ölüm, yangın ya da elektrik çarpmasına neden olabilir.

• **Benzin, benzen, inceltici gibi (sıvı veya gaz) propan yanıcı ve patlayıcı maddeler vakum etmeyin.**

Bu maddeler gelen duman yangın veya patlama tehlikesi oluşturabilir. Bunu yapmak, ölüm veya yaralanmaya neden olabilir.

• **Fiş olmadıyı veya ıslak eller temiz vakum.**

Bunu yapmak, ölüm veya elektrik çarpmasına yol açabilir.

• **Kablosu üzerine çekerek çıkarın etmeyin.**

Bunu yapmak, ürün hasar veya elektrik çarpmasına yol açabilir. , Değil kablusunun fişini prizden çekiniz kavramak için.

• **Açıklıklar kimden, serbest giyim, parmaklar ve vücudun tüm parçaları uzak tutun saç ve hareketli parçalar.**

Eğer böyle birşey yoksa, elektrik çarpması veya kişisel yaralanma neden olabilir.

• **Çekmek ya da kordonu ile, ele kablosu, bir kapıyı kapatmak veya keskin kenarları veya köşeleri etrafında kablosunu çekin olarak kullanmak kablosunu taşır. Vakum kablosu üzerinden temiz yok. Isıtılmalı yüzeyler den tutun kablosunu uzaklıktadır.**

Eğer böyle birşey yoksa, elektrik çarpması veya kişisel yaralanma veya yangına veya ürün hasara neden olabilir.

• **Oyuncak olarak izin vermeyin. Kapat dikkat zaman veya çocukların yakınında kullanılan gereklidir.**

Kişisel yaralanma veya ürün zarar neden olabilir.

• **Vakum eğer güç kablosu veya fiş bozuk veya hatalı temizleyici kullanmayın.**

Eğer güç kablusunun hasar ise, onaylanmış bir LG servis merkezi bir tehlikesini önlemek için değiştirilmelidir.

• **Vakum Eğer su altında olmuştur temizleyici kullanmayın.**

Kişisel yaralanma veya ürün zarar neden olabilir. Bu durumlarda, tehlikesini önlemek için LG servis merkezine başvurun.

• **Eğer herhangi bir parça eksik görünür veya bozuk vakum devam etmeyin.**

Kişisel yaralanma veya ürün zarar neden olabilir. Bu durumlarda, tehlikesini önlemek için LG servis merkezine başvurun.

• **Bu elektrikli süpürge ile uzatma kablosu kullanmayın.**

Yangın tehlikesi veya ürün zarar neden olabilir.

• **Kullanım doğru gerilim.**

Yanlış gerilim kullanılması motora zarar ve kullanıcıya olası yaralanmaya neden olabilir. Doğru gerilim elektrik süpürgesi ve alta listelenir.

• **Bu ürünü çıkarın önce kapat tüm kontrol eder.**

Eğer böyle birşey yoksa, elektrik çarpması veya kişisel yaralanma neden olabilir.

• **Herhangi bir şekilde fiş değiştirmeyin.**

Eğer böyle birşey yoksa, elektrik çarpması veya kişisel yaralanma veya ürün hasara neden olabilir. Bunu yapmak, ölümle sonuçlanabilir. Fiş uymazsa, uygun prizin yüklemek için yetkili bir elektrikçiye başvurun.

• **Onarım ve elektrikli aletleri sadece yetkili servis mühendisleri tarafından gerçekleştirilebilir.**

Uygun onarım kullanım için ciddi tehlikelere yol açabilir.

• **Bu kontrol düğmesi OFF konumunda değildir olarak takmayın.**

Kişisel yaralanma veya ürün zarar neden olabilir. (Modeline bağlı olarak)

• **Uzak tutun çocuklar ve engellerden zaman yaralanma önlemek için kablosunu yeniden sarmak sakının.**

Kabloyu hızla zaman yeniden sarmak hamle. (Modeline bağlı olarak)

• **Hortum elektrik telleri içerir. Eğer, kes veya punctured hasarlı olup kullanmayın.**

Eğer böyle birşey yoksa, ölümle veya elektrik çarpmasına yol açabilir. (Modeline bağlı olarak)

GÜVENLİĞİNİZ İÇİN ÖNEMLİ TALİMATLAR

⚠ Dikkat

- **Açıklıkların içine herhangi bir nesne koymayın.**
Eğer böyle birşey yoksa, ürün hasara yol açabilir.
- **Herhangi bir açılış kullanmayın bloke: toz keten tiftiği, saç serbest, tutmak ve hava akımı azaltabilir şey.**
Eğer böyle birşey yoksa, ürün hasara yol açabilir.
- **Elektrikli süpürge toz tankı ve/veya filtreler olmadan yerde kullanmayın.**
Eğer böyle birşey yoksa, ürün hasara yol açabilir.
- **Elektrikli süpürge keskin sabit nesnelere, küçük oyuncaklar, iğne, ataç vb almak için kullanmayın.**
Bunlar, temiz ya da toz bin.
- **Mağaza vakum kapalı temiz.**
Koyun vakum uzaklıktadır kullanmak bitti açma önlemek için sonra temiz.
- **Koyun vakum uzaklıktadır kullanmak bitti açma önlemek için sonra temiz.**
Bu aracı insanlar (çocuklar da dahil olmak üzere kullanımı için) düşük, duygusal, fiziksel veya zihinsel yetenekleri veya tecrübe ve bilgi eksikliği ile amaçlanmamıştır takdirde denetim veya talimat bir kişinin kendi güvenliği için sorumlu tarafından araç kullanımı ile ilgili verilmiştir var.
Çocuklar bu araç oynamak emin olmak için gerekli denetim altında olmalıdır.
- **Sadece parçaları üretilen kullanım veya LG servis merkezi tarafından önerilir.**
Eğer böyle birşey yoksa, ürün hasara yol açabilir.
- **Yalnızca bu kılavuzda açıklanmıştır. Yalnızca kullanın veya onaylanmış ekleri ve aksesuarları önerilir.**
Eğer böyle birşey yoksa, kişisel yaralanma veya ürün hasara neden olabilir.
- **Ve yaralanma önlemek için temizlik merdivenlerden düşmesini gelen makine önlemek için, her zaman merdivenin altına yerleştirin.**
- **Eğer böyle birşey yoksa, kişisel yaralanma veya ürün hasara neden olabilir.**
- **Kanepe modunda kullanım aksesuar püskürtme uçlarını.**
Eğer böyle birşey yoksa, ürün hasara yol açabilir.
- **Emin filtreler (egzoz filtre ve motor koruma filtresi) tamamen kuru makinede yerine önce emin olun.**
Eğer böyle birşey yoksa, ürün hasara yol açabilir.
- **Bir fırın veya mikrodalga olarak filtre kuru etmeyin.**
Eğer böyle birşey yoksa, yangın tehlikesine neden olabilir.
- **Bir elbise kurutucu ve filtre kuru etmeyin.**
Eğer böyle birşey yoksa, yangın tehlikesine neden olabilir.
- **Açık bir alev yakın kuru etmeyin.**
Eğer böyle birşey yoksa, yangın tehlikesine neden olabilir.
- **Her zaman halı temizleyiciler veya parfümleri, tozlar ve ince toz vakum sonra toz bin temizleyin.**
Bu ürünler filtreler pıhtılaşmak ve hava akımı azaltmak için temiz hasara neden olabilir. Arıza toz bin temizlemek için temiz kalıcı hasara neden olabilir. (Modeline bağlı olarak)
- **Sizin elektrikli süpürge hareket ele tank kavramak etmeyin.**
Bu elektrikli süpürge bu tankı ve vücut ayıran düşebilir bir ceset var. Kişisel yaralanma veya ürün zarar neden olabilir. Bu özelliği elektrikli süpürge hareket ele taşıyıcı kavramak gerekir. (Modeline bağlı olarak)
- **Gösterge ışığı (kırmızı) üzerinde toz tankı, toz tankı temiz boşalma sonra.**
Eğer böyle birşey yoksa, ürün hasara yol açabilir. (Modeline bağlı olarak)

Termal koruyucusu:

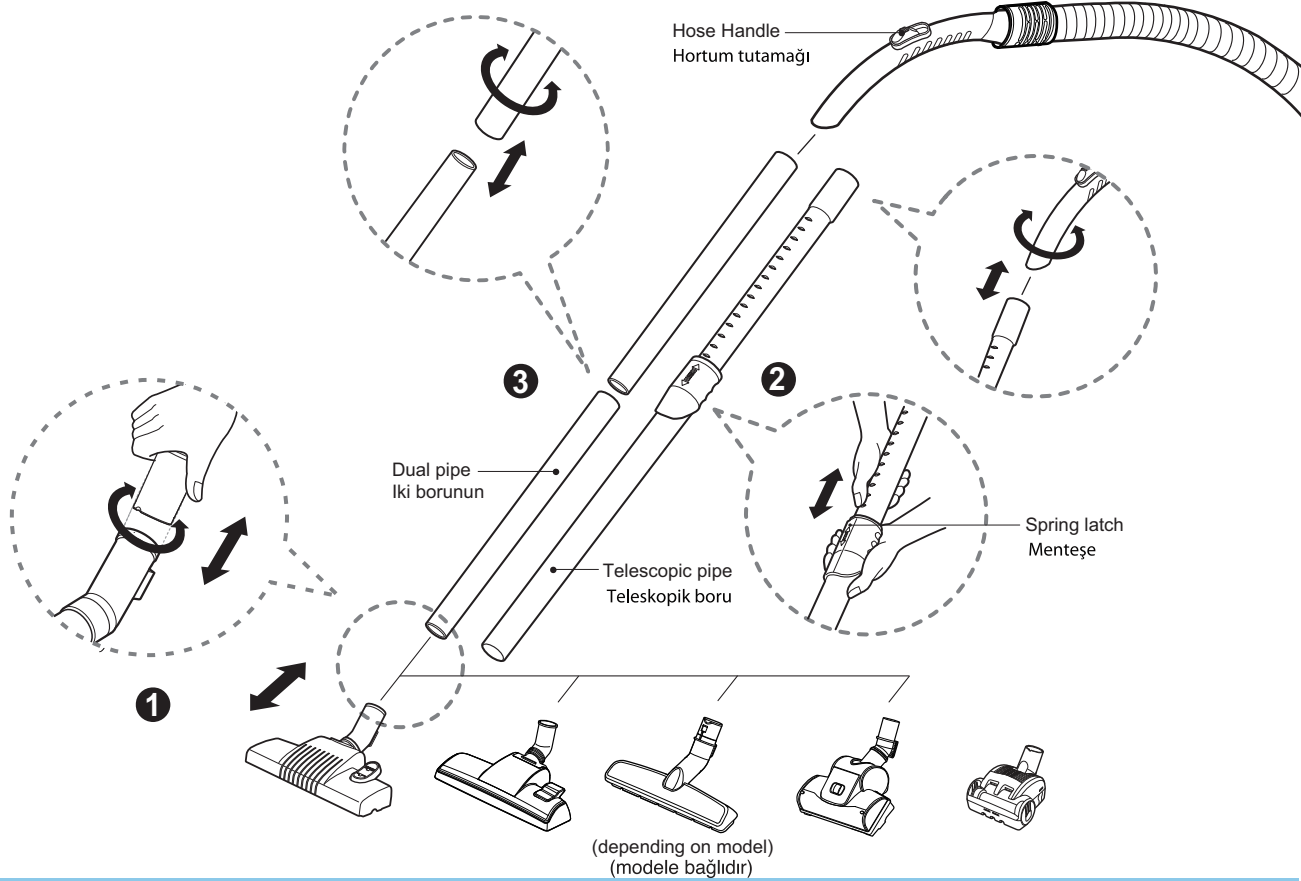
Bu elektrikli süpürge bu vakum motor durumunda aşırı temiz koruyan özel bir termostat vardır. Eğer elektrikli süpürge aniden, anahtar kapatmak ve elektrikli süpürge çıkarın kapatır. Vakum tam toz tankı, engellenen bir hortum ya da tıkanmış filtre gibi fazla olası kaynak için temiz kontrol edin. Bu şartlar bulunursa, onları düzeltmek ve elektrikli süpürge kullanmaya başlamadan önce en az 30 dakika bekleyin. 30 dakika süre sonra, vakum geri temiz ve geçiş açmak takın. Eğer elektrikli süpürge hala çalışmıyor, yetkili bir LG servis merkezi ile iletişim kurun.

How to use

Assembling vacuum cleaner

Kullanım Elektrik süpürgesinin montajı

ON/OFF type with dual pipe or common telescopic pipe (depending on the model)
İki ON/OFF tipi borunun veya ortak teleskopik boru ile (modele bağlıdır)



1 Carpet and Floor nozzle
(depending on model)
Ve zemin başlığı halı
(modele bağlıdır)

Push telescopic pipe or dual pipe into the nozzle outlet.

Nozzle prize teleskopik boru veya iki boru itin.

2 Telescopic pipe
(depending on model)
Teleskopik boru
(modele bağlıdır)

- Push the spring latch to release.
- Pull out the pipe to the desired length.
- Release spring latch to lock the pipe in position.

- Sen bahar itebilirsiniz serbest bırakmak için mandalı.
- Çekerek istenilen uzunlukta boru.
- Sen bahar çıkartabilirsiniz konumunu içine boru kilitlemek için.

3 Dual pipe
(depending on model)
İki boru
(modele bağlıdır)

Fit together the two pipes by twisting slightly when choose dual pipe.

Ne zaman iki borunun seçtiğinizde, birlikte biraz onları ayarlayarak iki borunun koyabilirsiniz.

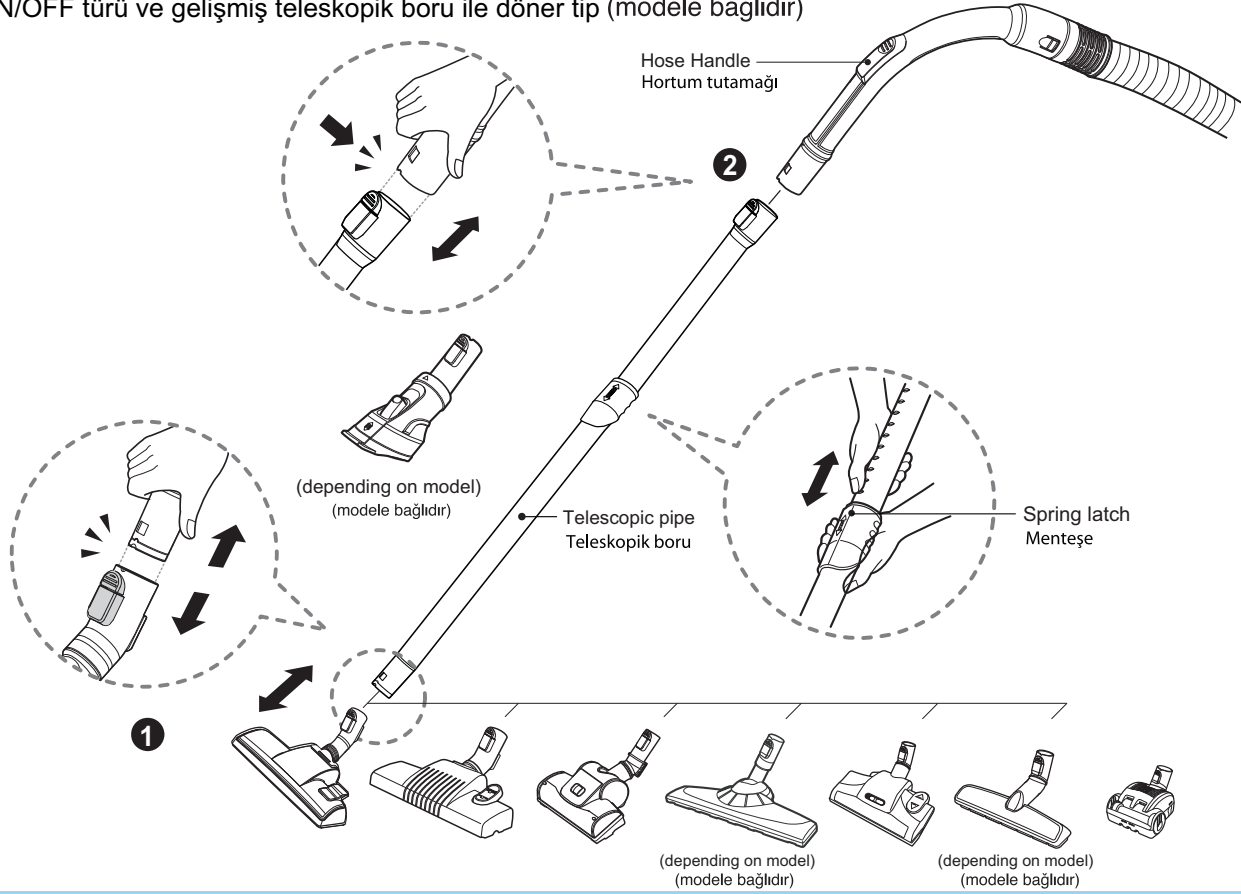
How to use

Assembling vacuum cleaner

Kullanım Elektrik süpürgesinin montajı

ON/OFF type and Rotary type with advanced telescopic pipe (depending on the model)

ON/OFF türü ve gelişmiş teleskopik boru ile döner tip (modele bağlıdır)



❶ Carpet and floor nozzle (Depending on model) Halı ve zemin hortum başı (modele bağlıdır)

Push the nozzle into the telescopic pipe.

Hortum başını teleskopik borunun içine itiniz.

❷ Telescopic pipe (Depending on model) Teleskopik boru (modele bağlıdır)

- Push telescopic pipe firmly into hose handle.
- Grasp the spring latch to expand.
- Pull out the pipe to desired length.

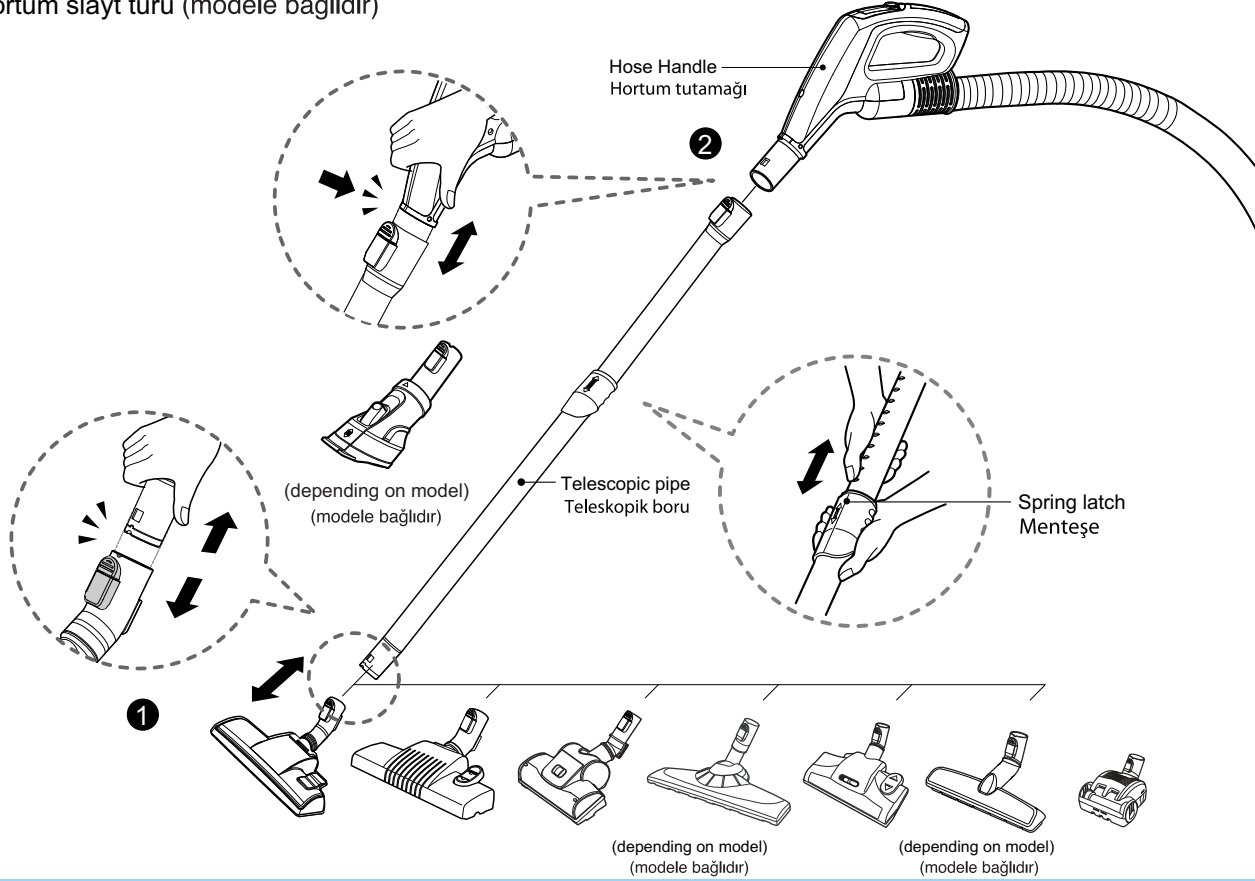
- Teleskopik boruyu hortum sapının içine itiniz.
- Açmak için menteşeyi tutunuz.
- Arzu edilen uzunluk için boruyu çekiniz.

How to use

Assembling vacuum cleaner

Kullanım Elektrik süpürgesinin montajı

Hose slide Type (depending on the model)
Hortum slayt türü (modele bağlıdır)



① Carpet and floor nozzle (depending on model) Halı ve zemin hortum başı (modele bağlıdır)

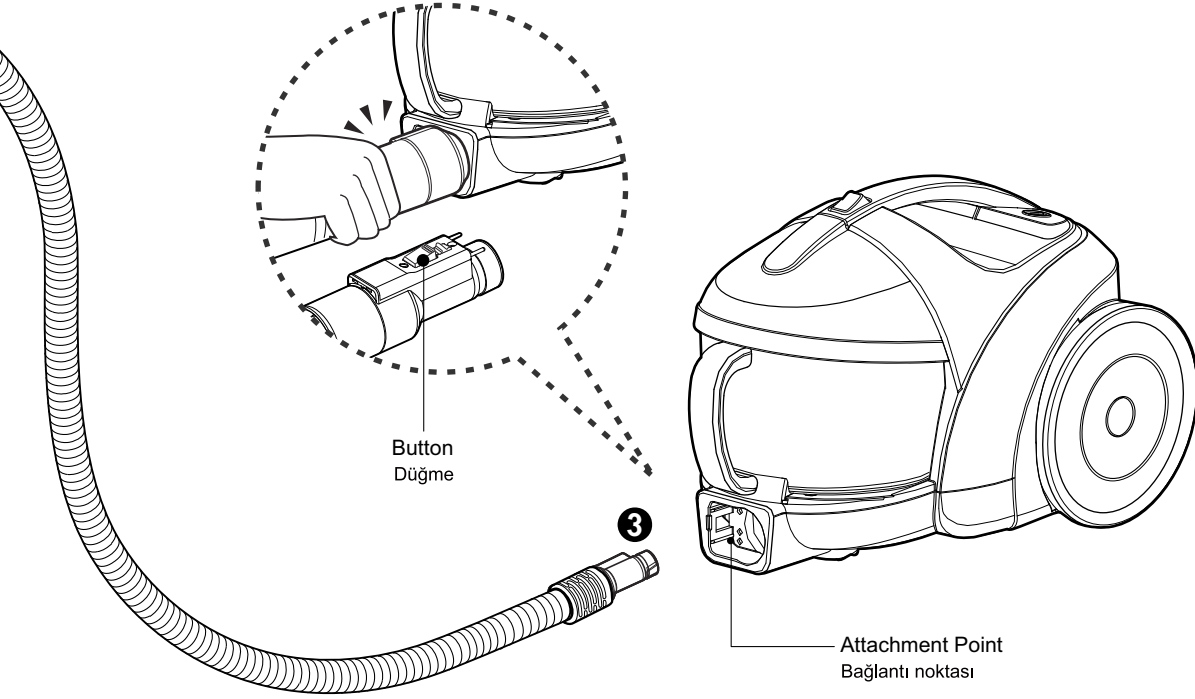
Push the nozzle into the telescopic pipe.

Hortum başını teleskopik borunun içine itiniz.

② Telescopic pipe (depending on model) Teleskopik boru (modele bağlıdır)

- Push telescopic pipe firmly into hose handle.
- Grasp the spring latch to expand.
- Pull out the pipe to desired length.

- Teleskopik boruyu hortum sapının içine itiniz.
- Açmak için menteşeyi tutunuz.
- Arzu edilen uzunluk için boruyu çekiniz.



3 Connecting the hose to the vacuum cleaner Hortumun elektrik süpürGESİNE bağlanması

- Push the fitting pipe on the flexible hose into the attachment point on the vacuum cleaner.
- To remove the flexible hose from the vacuum cleaner, press the button situated on the fitting pipe, then pull the fitting pipe out of the vacuum cleaner.
- Esnek hortum üzerindeki uygun boruyu elektrik süpürGESİ üzerindeki bağlantı noktasına ittiniz.
- Esnek hortumu elektrik süpürGESİNDEN çıkarmak için uygun boru üzerinde bulunan butona basınız.
Daha sonra elektrik süpürGESİNDEN boruyu çekiniz.

How to use Kullanım

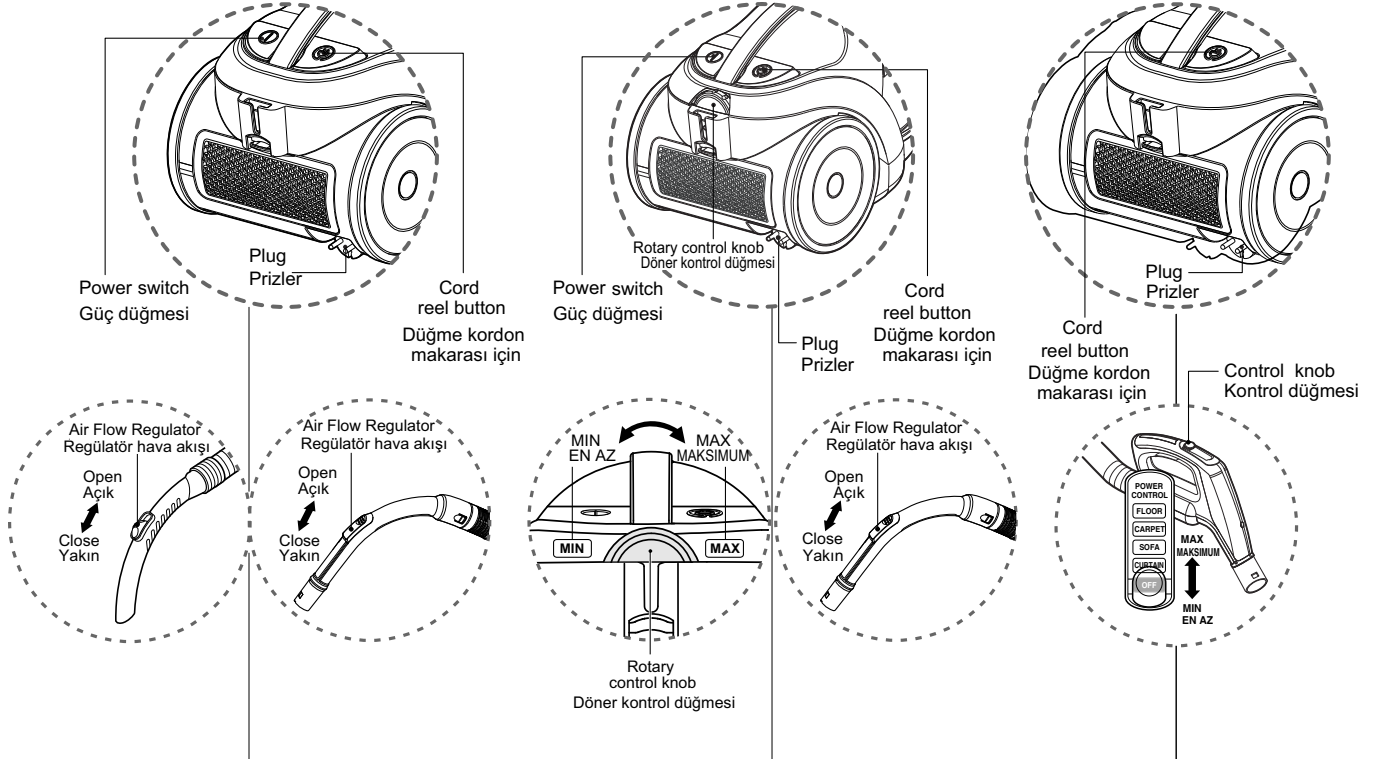
Operating vacuum cleaner

Elektrik Süpürgesinin Çalıştırılması

1 ON/OFF type (Depending on model) ON/OFF tipi (modele bağlıdır)

1 Rotary type (Depending on model) Rotary tipi (modele bağlıdır)

1 Hose slide type (Depending on model) Hortum slayt tipi (modele bağlıdır)



1 How to operate (ON/OFF type) Çalışma (ON/OFF tipi)

- Pull out the power cord to the desired length and plug into the socket.
- Press power switch to start the vacuum cleaner.
- The flexible hose handle has a manual air flow regulator which allows you to briefly reduce the suction level.
- Press the cord reel button to rewind the power cord after use.

- Çekin uzunlukta kordon dışarı ve prize takın vakum üzerinde.
- Tunim temiz dikkatli esnek hortum sapı.
- Hava akışı için bir regülatör var ve kısaca kuvvet düzeyini azaltabilir.
- Basın kablosu makara düğmesi kablosunu geri sarmak için.

1 How to operate (Rotary type) Çalışma (rotary tipi)

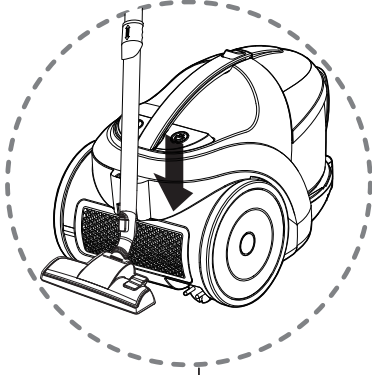
- Pull out the power cord to the desired length and plug into the socket.
- Press power switch to start the vacuum cleaner.
- Slide the rotary control knob to adjust the suction level.
- The flexible hose handle has a manual air flow regulator which allows you to briefly reduce the suction level.
- Press the cord reel button to rewind the power cord after use.

- Çekin uzunlukta kordon dışarı ve prize takın vakum üzerinde.
- Tunim temiz dikkatli esnek hortum sapı.
- Döner kontrol düğmesi gücünün istenilen düzeyde seçmek için hareket ettirin.
- Esnek hortum sapı hava akışı için bir regülatör var ve kısaca kuvvet düzeyini azaltabilir.
- Basın kablosu makara düğmesi kablosunu geri sarmak için.

1 How to operate (Hose slide type) Çalışma (hortum slayt tipi)

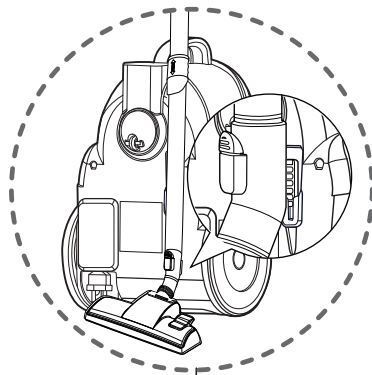
- Pull out the power cord to the desired length and plug into the socket.
- Place the control knob of the hose handle to the required position.
- To turn off, slide control knob to OFF position.
- Press the cord reel button to rewind the power cord after use.

- Çekin uzunlukta kordon dışarı ve prize takın vakum üzerinde.
- Uygun bir düzeyi seçmek için kolu hortumunun kontrol düğmesi taşıyın.
- Slayt kontrol düğmesi OFF konumuna kapatın.
- Basın kablosu makara düğmesi kablosunu geri sarmak için.

2

2 Park mode **Park Modu**

- To store during vacuuming, for example to move a small piece of furniture or a rug, use park mode to support the flexible hose and nozzle.
 - Slide the hook on the nozzle into the slot on the side of vacuum cleaner.
- Eğer küçük bir mobilya veya halı taşımak istiyorsanız, esnek hortum ve meme destek park modunu kullanabilirsiniz.
 - Yuvaya elektrik süpürgesi bir tarafında nozzle kanca koyun.

3

3 Storage **Saklama**

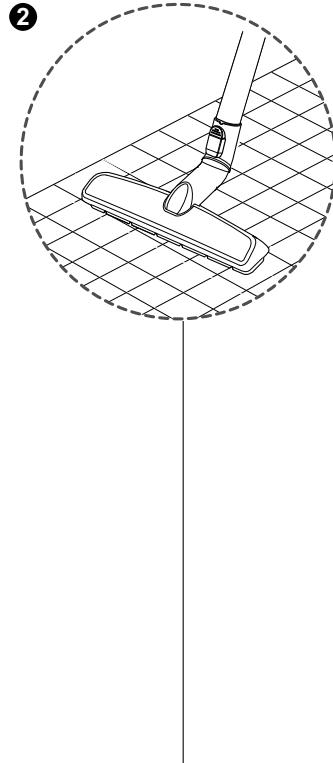
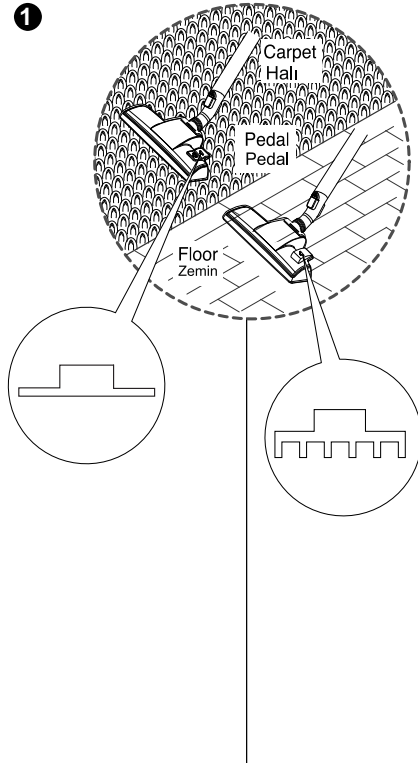
- When you have switched off and unplugged the vacuum cleaner, press the cord reel button to automatically rewind the cord.
- You can store your vacuum cleaner in a vertical position by sliding the hook on the nozzle into the slot on the underside of the vacuum cleaner.
- Eğer elektrikli süpürgeyi kapattıktan sonra otomatik kablo sarma için kordon reel düğmesine basabilirsiniz.
- Sen temiz bir dikey pozisyonda vakum saklayabilirsiniz. Bu durumda, elektrik süpürgesi altındaki yuvaya nozzle kanca koyabilirsiniz.

How to use

Kullanım

Using carpet and floor nozzle

Halı ve Zemin Hortum başının Kullanılması



① Carpet and floor nozzle (depending on model) Halı ve Zemin Hortum başı (modele bağlıdır)

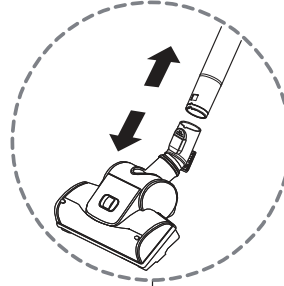
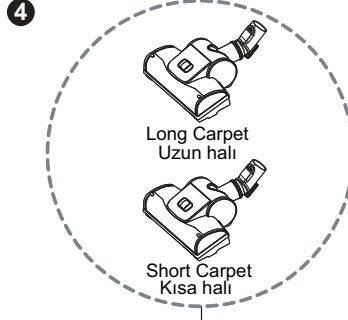
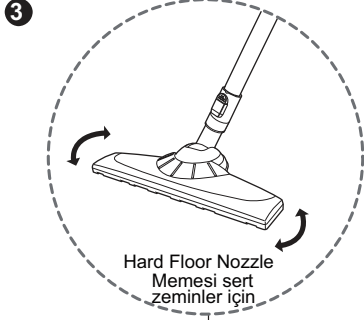
- **The 2 position nozzle**
This is equipped with a pedal which allows you to alter its position according to the type of floor to be cleaned.
- **Carpet or rug position**
Press the pedal to lift the brush up.
- **Hard floor position** (tiles, parquets floor)
Press the pedal to lower brush.

- **İki Pozisyonlu hortum başı**
Temizleme için zeminin çeşidine göre pozisyonunu değiştirebilen bir pedalla donatılmıştır.
- Halı ya da Kilim Pozisyonu
Fırçayı aşağıya indirmek için pedala basınız.
- Sert Zemin Pozisyonu(fayanslar, parke)
Tüm pedal pozisyonları uygundur.

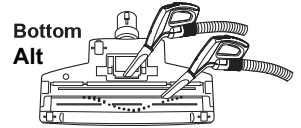
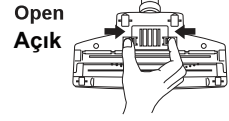
② Hard Floor Nozzle (depending on model) Sert Zemin Başlığı (modele bağlıdır)

- Efficient cleaning of hard floors
(wood, linoleum, etc)

- Sert zeminlerin verimli temizlenmesi
(ahşap, muşamba, vb.)



Cleaning Turbine Nozzle Türbin Nozulunun temizlenmesi



3 **Hard floor nozzle
(depending on model)
Nozzle sert zeminler
(modele bağlıdır)**

- You can perform cleaning at any place like corner or crevice since revolution is free.

- İstedığınız yerde, köşe ve yarıklar dahil temizleyebilirsiniz.

4 **Turbine Nozzle
(depending on model)
Türbin nozulu
(modele bağlıdır)**

- **Cleaning turbine brush nozzle.**
- Press the button on the rear side of the nozzle to separate the air cover
- Use the dusting brush & crevice tool to vacuum clean the brush and fan.

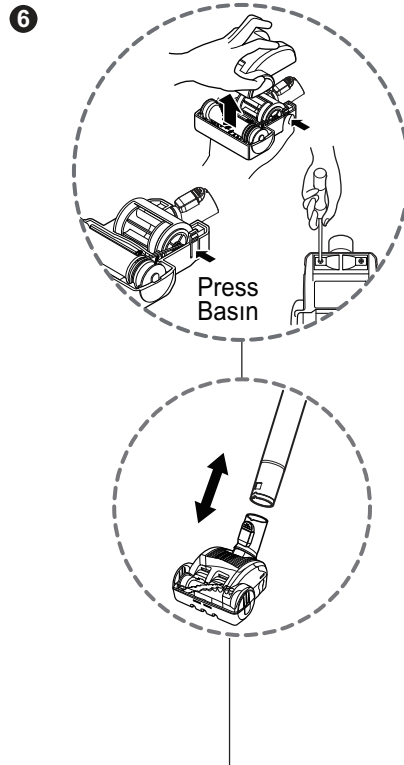
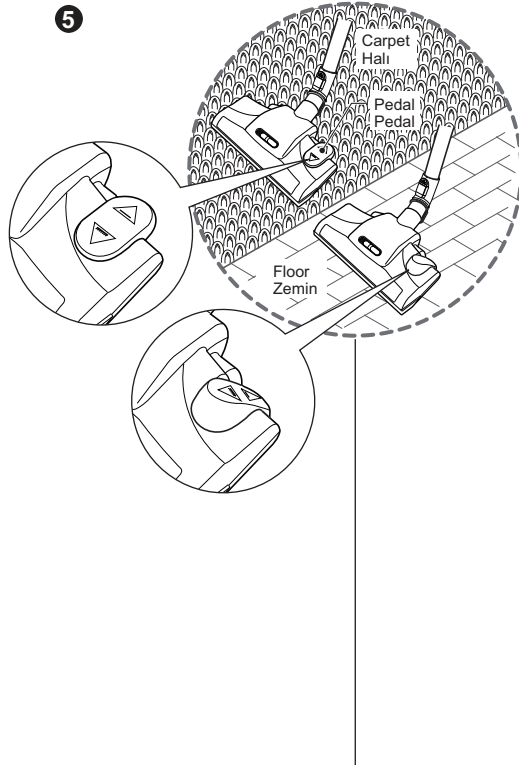
- **Türbin Süpürge Nozulunun temizlenmesi**
- Hava kapağını ayırmak için nozulun arka kısmındaki düğmeye basınız.
- Fırça ve fanı elektrik süpürgesiyle temizlemek için toz fırçasını ve köşeli ucu kullanınız.

How to use

Kullanım

Using All Floor nozzle and mini turbine nozzle

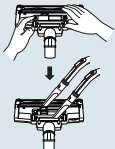
Tüm katlarda ve küçük türbin başlık için başlığı kullanın



5 All Floor nozzle (depending on model) Nozzle tüm katlarda (modele bağlıdır)

- **The 2 position nozzle**
This is equipped with a pedal which allows you to alter its position according to the type of floor to be cleaned.
- **Carpet or rug position**
Press the pedal (▲), then brush will rotate.
- **Hard floor position**
Press the pedal (▲), then brush will stop rotating.
- **2 nozzle pozisyonlu başlığı**
Ürün pedal var ve zemin türüne göre konumunu değiştirmek için pedal kullanabilirsiniz.
- **Pozisyon halı veya kilim için**
Sen (▲) fırça yükseltmek için pedal basabilirsiniz.
- **Pozisyon sert zeminler için**
Sen (▲) fırça düşürmek için pedal basabilirsiniz.

Cleaning All Floor nozzle Tüm zeminler için başlığı temizleme



- Open the cover by pulling the hook.
- Çekin kanca kapağını açın.

- Clean the hole and brush of the nozzle.
- Temizlik delik ve meme fırça.

6 Mini turbine nozzle (depending on model) Küçük türbin memesi (modele bağlıdır)

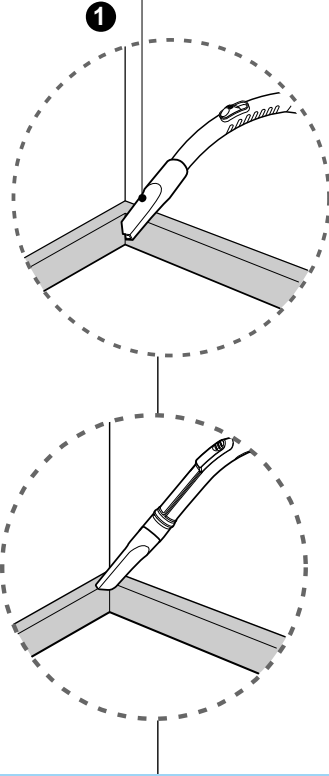
- Mini turbine is used for stairs and other hard to reach places.
- To clean the mini turbine nozzle, remove the nozzle cover : Remove 2 screws on the bottom and take mini turbine nozzle cover off as shown.
- Frequently clean and remove hair, string, and lint build-up in the brush area. Failure to do so could damage to mini turbine nozzle.
- Küçük türbin merdiven ve diğer uzak yerler için kullanılır.
- Eğer küçük bir türbin temizlemek için, meme kapağı: talimatlara göre küçük türbin başlık kaldırmak altındaki 2 vida ve çıkarmak çıkarmak gerekiyor.
- Sık sık temiz olmalı ve tüylerden, yaylılar ve lif fırça içinde. Aksi takdirde küçük türbin başlık zarar görebilir.

How to use Kullanım

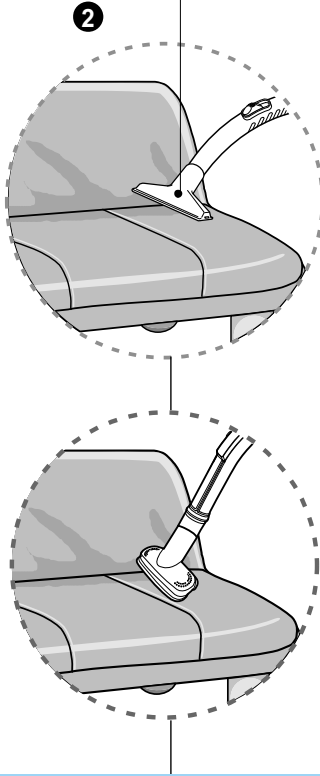
Using accessory nozzles

Donatım Borularının Kullanılması

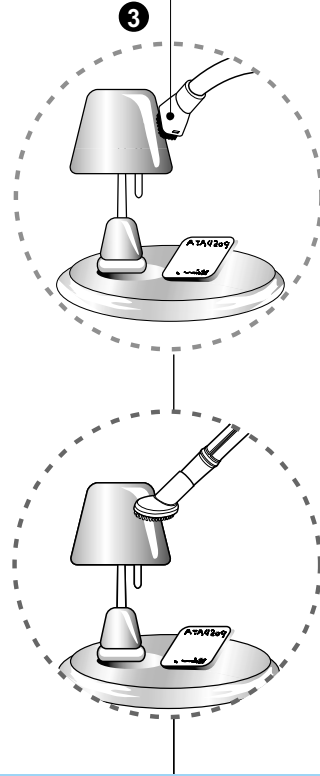
Crevice tool
Köşeli uç



Upholstery nozzle
Döşemelik nozulu



Dusting brush
Toz fırçası



- 1 Crevice Tool (depending on model) Köşeli Uç (modele bağlıdır)** **2 Upholstery Nozzle (depending on model) Döşemelik Nozulu (modele bağlıdır)** **3 Dusting Brush (depending on model) Toz Fırçası (modele bağlıdır)**

Crevice tool is for vacuuming in those normally hard-to-reach places such as reaching cobwebs or between the cushions of a sofa.

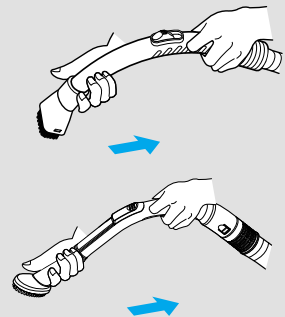
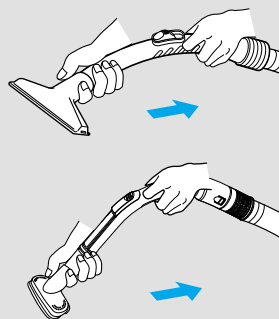
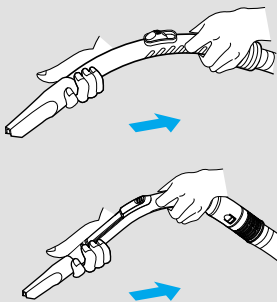
Köşeli uç, bir kanepenin minderleri arasında veya örümcek ağı gibi normelde ulaşılması güç yerlerin temizlenmesi içindir..

Upholstery nozzle is for vacuuming upholstery, mattresses etc.

Döşemelik hotum başı, döşeme, yatak gibi eşyaların temizlenmesi içindir.

Dusting brush is for vacuuming picture frames, furniture frames, books and other irregular surfaces.

Toz fırçası, resim çerçeveleri, mobilya kenarları, kitaplar ve diğer düzensiz yüzeylerin temizlenmesi içindir.

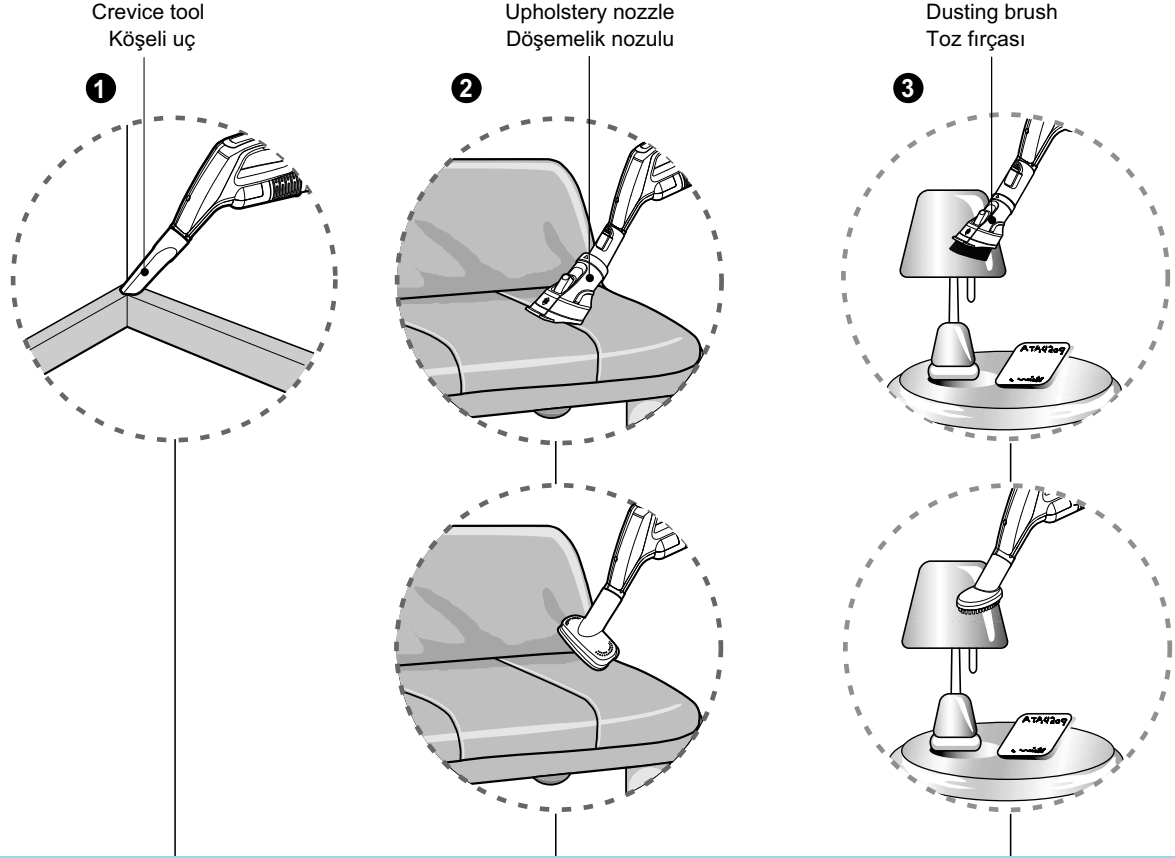


How to use

Kullanım

Using accessory nozzles

Donatım Borularının Kullanılması



1 Crevice Tool (depending on model) Köşeli Uç (modele bağlıdır)

2 Upholstery Nozzle (depending on model) Döşemelik Nozulu (modele bağlıdır)

3 Dusting Brush (depending on model) Toz Fırçası (modele bağlıdır)

Crevice tool is for vacuuming in those normally hard-to-reach places such as reaching cobwebs or between the cushions of a sofa.

Köşeli uç, bir kanepenin minderleri arasında veya örümcek ağı gibi normelde ulaşılmaması güç yerlerin temizlenmesi içindir..

Upholstery nozzle is for vacuuming upholstery, mattresses etc.

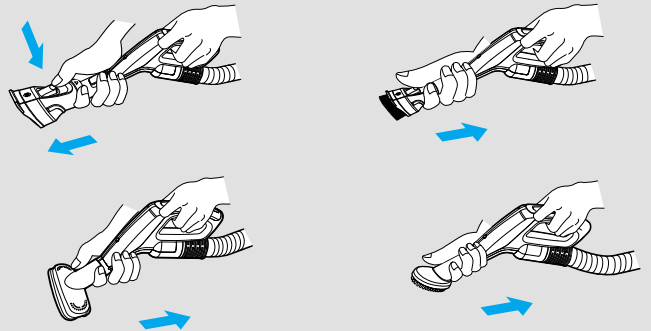
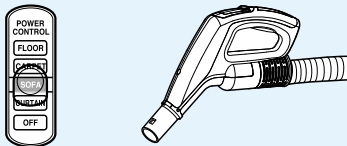
Döşemelik hotum başı, döşeme, yatak gibi eşyaların temizlenmesi içindir.

Dusting brush is for vacuuming picture frames, furniture frames, books and other irregular surfaces.

Toz fırçası, resim çerçeveleri, mobilya kenarları, kitaplar ve diğer düzensiz yüzeylerin temizlenmesi içindir.

NOTICE DİKKAT

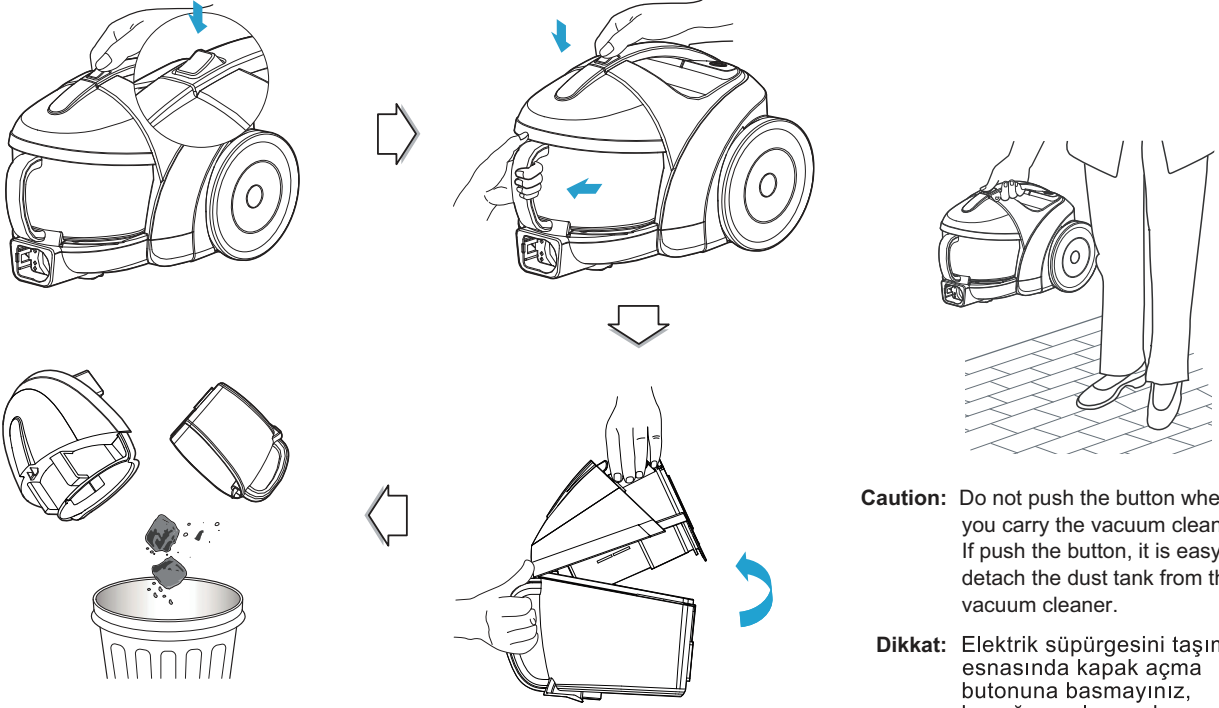
Use accessory in the sofa mode.
Kanepe modunda aksesuarlar kullanın.



How to use Kullanım

Emptying dust tank

Toz haznesinin boşaltılması



Caution: Do not push the button when you carry the vacuum cleaner. If push the button, it is easy to detach the dust tank from the vacuum cleaner.

Dikkat: Elektrik süpürGESİNİ taşıma esnasında kapak açma butonuna basmayınız, kapağın açılması durumunda toz tankı elektrikli süpürGEDEN kolaylıkla ayrılabilir.

Cleaning the dust tank.

- Open the tank cap.
- Wash both parts with soft material.

Gently rinse both parts under a cold running tap.

Toz haznesinin temizlenmesi

- Haznenin kapağını açın
 - Yumuşak malzemeyle iki parçayı yıkayınız.
- Soğuk hareketli kapağın altındaki parçaları nazikçe durulayınız.

⚠ WARNING!

Gently rinse both parts separately under a cold running tap until the water runs clear.

Do not use detergent or a washing machine or dishwasher.

⚠ UYARI!

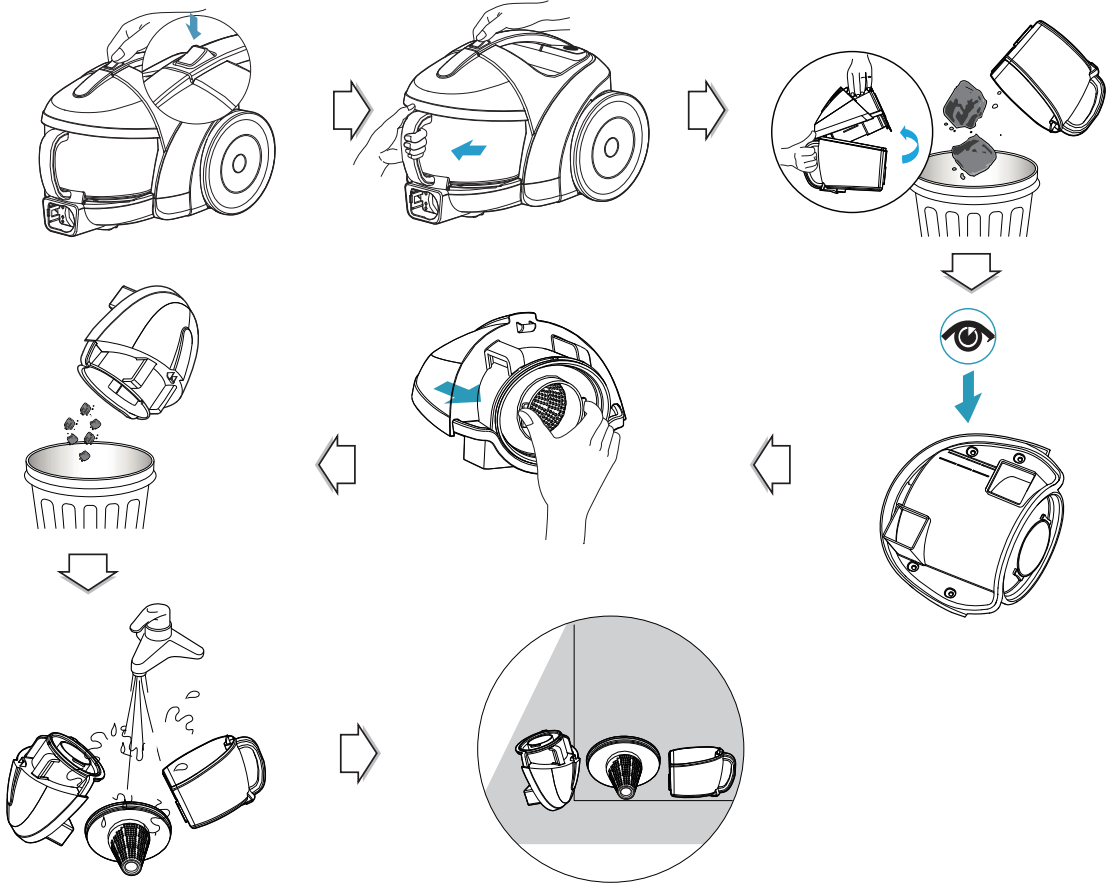
Soğuk hareketli kapağın altındaki parçaları ayrı ayrı suyla temizlenene kadar nazikçe durulayınız.

Deterjan, bulaşık makinası veya çamaşır makinası kullanmayınız

How to use Kullanım

Cleaning dust tank

Toz haznesinin Temizlenmesi



Push button and pull out dust tank.
Raise dust tank cap.
Dry fully in shade so that moisture is entirely removed.

- Butonu iterek kapağı açın ve toz haznesini dışarı çekin
- Toz haznesinin kapağını yukarı kaldırın
- Örtü içinde iyice kurularak nemi tamamen uzaklaştırınız.

NOTICE

If suction power decreases after cleaning dust tank, clean air filter and motor safety filter. ➔ Next page

NOT

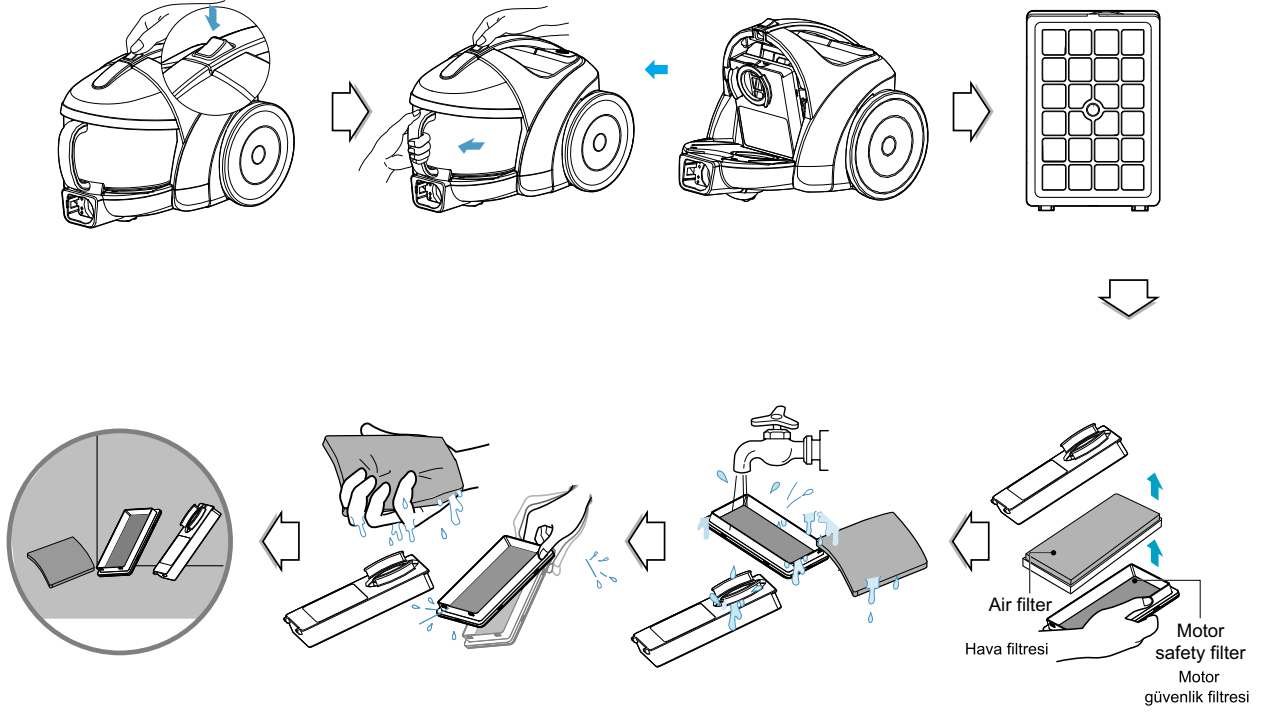
Toz haznesi temizlendikten sonra, emiş gücü azalırsa, hava filtresini ve motor güvenlik filtresini temizleyiniz.

How to use

Kullanım

Cleaning air filter and motor safety filter

Hava Filtresi ve Motor Güvenlik Filtresinin Temizlenmesi



If suction power is decreased after cleaning dust tank, clean air filter and motor safety filter. Air filter and motor safety filter are located at the center of vacuum cleaner in the above figure.

- Open the air filter cover by pulling the air filter cover lever and take out air filter.
- Separate the parts
- Wash air filter and motor safety filter with water.
- Do not wash filters with hot water.
- Dry fully in shade so that moisture is entirely removed.
- Air filter and motor safety filter should be cleaned in the above case.

Toz hanesi temizlendikten sonra emiş gücü azalmışsa, hava filtresi ve motor güvenlik filtresini temizleyiniz. Hava filtresi ve motor güvenlik filtresi, yukarıdaki şekilde gösterilen elektrik süpürGESİNİN merkezine yerleştirilmiştirlerdir.

- Hava filtresinin kapak kolunu çekerek kapağı açın ve hava filtresini çıkarınız.
- Parçaları ayırınız.
- Hava filtresi ve motor güvenlik filtresini suyla yıkayınız.
- Filtreleri sıcak suyla yıkamayınız.
- Örtü içinde iyice kurulayarak nemin iyice uzaklaştırılmasını sağlayınız.
- Hava filtresi ve motor güvenlik filtresi yukarıdaki kutu içinde temizlenebilir.

NOTICE

If filters are damaged, do not use them.
In this cases, contact LG Electronics Service Agent.

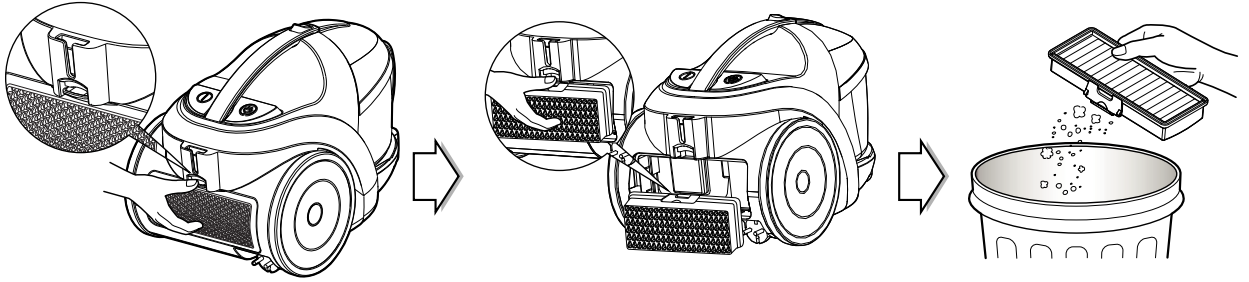
NOT

Filtreler zarar görmüşse, onları kullanmayınız. Bu durumda, LG Elektronik Servis Acentası ile irtibata geçiniz

How to use Kullanım

Cleaning exhaust filter

Eksoz Filtresinin temizlenmesi



- The exhaust filter is a reusable HEPA filter.
- To change the exhaust filter, remove the filter cover on the body by release hook.
- Pull out the exhaust filter.
- Dust off filter.
- The exhaust filter should be cleaned at least once a year.

- Eksoz filtresi yeniden kullanılabilir HEPA filtresidir.
- Eksoz filtresinin değiştirilmesi için, kancayı serbest bırakarak gövde üzerindeki filtre kapağını hareket ettiriniz.
- Eksoz filtresini dışarı çekiniz.
- Filtre tozunu uzaklaştırınız. (filtreyi suyla yıkamayınız.)
- Eksoz filtresi, en az yılda birkez temizlenmelidir.

What to do if your vacuum cleaner does not work?

Elektrik süpürGESİNİN ÇALIŞMADIĞI durumlarda yapılması gerekenler?

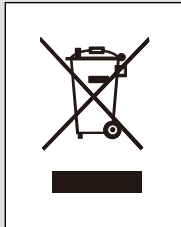
Check that the vacuum cleaner is plugged in correctly and that the electrical socket is working.

Elektrik süpürGESİNİN tam olarak kapatıldığından ve elektrik fişinin çalıştığından emin olunuz.

What to do when suction performance decreases?

Vypnite vysávač a odpojte ho zo zásuvky?

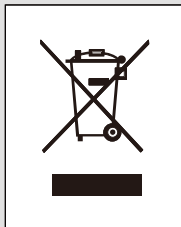
- Turn off the vacuum cleaner and unplug it.
- Check the telescopic pipe, flexible hose and cleaning tool for blockages or obstructions.
- Check that the dust tank is not full. Empty if necessary.
- Check that the exhaust filter is not clogged. Clean the exhaust filter if necessary.
- Check that the air filter is not clogged. Clean the air filter if necessary.
- Elektrik süpürGESİNİNİ kapatın ve prizden çekiniz.
- Teleskopik boruyu, elastik hortum ve tıkanmalar için temizleme aletini kontrol ediniz.
- Toz hanesinin dolu olup olmadığını kontrol ediniz. Gerekliyse boşaltınız.
- Eksoz filtresinin tıkalı olup olmadığını kontrol ediniz. Gerekliyse Eksoz filtresini temizleyiniz.
- Hava filtresinin tıkalı olup olmadığını kontrol ediniz. Gerekliyse hava filtresini temizleyiniz.



Disposal of your old appliance

1. When this crossed-out wheeled bin symbol is attached to a product it means the product is covered by the European Directive 2002/96/EC.
2. All electrical and electronic products should be disposed of separately from the municipal waste stream via designated collection facilities appointed by the government or the local authorities.
3. The correct disposal of your old appliance will help prevent potential negative consequences for the environment and human health.
4. For more detailed information about disposal of your old appliance, please contact your city office, waste disposal service or the shop where you purchased the product.

5. EEE complies with Directive



Eski cihazınızı imha etme

1. Üzerinde çarpı işareti bulunan tekerlekli çöp kutusu sembolü, o ürünün 2002/96/AT sayılı Avrupa Direktifi kapsamında olduğunu belirtmek için cihazın üzerine takılmıştır.
2. Tüm elektrikli ve elektronik ürünler, belediye atık sisteminden ayrı olarak devlet veya yerel yetkililerce görevlendirilmiş özel toplama tesisleri aracılığıyla imha edilmelidir.
3. Eski cihazınızın düzgün biçimde imha edilmesi, çevre ve insan sağlığına yönelik olası olumsuz sonuçların önlenmesine yardımcı olur.
4. Eski cihazınızın imha edilmesi hakkında daha ayrıntılı bilgi almak için şehir bürosuyla, atık imha servisiyle veya ürünü satın aldığınız mağazayla irtibat kurun.

5. EEE uygun Direktifi

**Note
Notlar**



Yetkili Servisler

No	City	ASC Name	Phone	Adress
1	ADANA	BULUT ELEKTRONİK-CAHİT BULUT	0 322 234 33 79	TOROS MAH 105 SOK OZTOROS APT NO 15/E SEYHAN
2	ADANA	GÜRSES BEYAZ EŞYA ISITMA SOĞUTMA -SABİR GÜRSES	0 322 225 12 84	GUZEL YALI MAH 81196 SK DADAK AP NO 5/A ZAMIN KAT SEYHAN
3	ADANA	KAR TEKNİK-RECEP ERZİN	0 322 613 62 63	Muradiye Mah. Sait Akman Cad. No:60 Ceyhan / Adana
4	ADANA	TEKNİK ELEK.	0 322 231 12 65	Güzelyalı mah. Uğur Mumcu bulvarı Tohumcuoğlu apt. No:10/D Seyhan
5	ADANA	YILDIZ ISTMA SOĞUTMA	0 322 324 50 52	Sinan Paşa Mh Kışla Cd No:114/A Yüreğir / Adana
6	ANTALYA	ATEŞ SOĞUTMA DAYANIKLI TÜK.MALLARI İNŞ.TKS.GID.NAK.PAZ.SAN.VE TİC.LTD.ŞTİ.	0 242 712 02 25	Atatürk Cad . Merkez mah PTT Karşısı No:7 Serik / Antalya
7	ANTALYA	MEHMET BAŞARAN	0 242 722 05 48	Orta Mah. İşler Cad. 1030 Sok. No:2/F Serik / Antalya
8	ANTALYA	GÜRSEL SOĞUTMA	0 242 316 17 99	1481 SOK ALI ECE OGLE AP 30/4
9	ANTALYA	GÜRSEL SOĞUTMA	0 242 316 17 99	YESİL BAHCE MAH SINAN OGLU CAD SINANLAR AP NO 8-B ANTALYA
10	ANTALYA	TIRYAKI SOĞUTMA	0 242 322 33 01	Zerdalilik Mah. Cebesoy Cad. Gürsel Apt. No:55/B Merkez / Antalya
11	ANTALYA	TURGUT TEKNİK	0 242 344 23 33	Ulus Mah. Orhan Veli Cad. Çelik Apt. No:47/1 Merkez / Antalya
12	HATAY	ÇEKMEN TEKNİK MUSTAFA ÇEKMEN -	0 326 212 43 45	SÜREYYA HALEFOĞLU CAD.NO:18
13	HATAY	SIK SOĞUTMA	0 326 615 34 29	UluCami Cad. No:135/C İskenderun / Hatay adres kontrol olacak
14	HATAY	TUNÇ TEKNİK - ALİ TUNÇ	0 326 712 91 03	SANAYİ MAH CAYLI CAD TELLİ SOK NO 5 DORTYOL
15	İÇEL	GAZİ SOĞUTMA	0 324 329 03 00	BARBOROS MAH BARBOROS BUL NO 75/A
16	İÇEL	GÜVENÇ KLİMA ISITMA-SOĞUTMA SERVİS TİCARET	0 324 326 63 75	PIRİREİS MAH SİLİFKE CAD 1118 SOK NO 7 MERKEZ İCEL
17	K.MARAŞ	GÜNGÖR ELEKTRONİK	0 344 223 46 00	Hayrullah Mah. Malik ejder cad.Arıkan Sitesi B blok No 24/c
18	ELAZIG	MEHMET BULUT-TEKNİK SOĞUTMA	0 424 212 23 72	KADIYE MH.HÜRRİYET CD.GÖLGEİ SK. NO:5/A MERKEZ
19	MALATYA	AYDIN KAPIKIRAN-BUZKAR SOĞUTMA	0 422 324 00 24	MİLLİ EGEMERLİK CAD. İLTER SOK. NO:15/1
20	MALATYA	GUVEN TEKNİK	0 422 324 21 45	Fuzuli Cad. Hamikoğlu Sok. No:8 Merkez / Malatya
21	MALATYA	İHSAN HANBAY-HANBAY TEKNİK	0 533 371 07 87	nasuhi cad atepli sk no 34/6 merkez
22	MALATYA	MESUT TEKNİK	0 422 325 78 04	CENGİZ TOPEL COD. ÜÇGEN POİLE YANI NO:27
23	MALATYA	ÖZTÜRK SOĞUTMA	0 422 325 79 84	GEVREYOLU ÜZERİ ÇEVRE APT. NO:30 MERKEZ
24	MUS	MUZAFFER ETA	0 436 212 70 66	Sunay Mah. OZTURK OP ALTI Cumhuriyet Cad.No:296
25	AFYON	UMIT UNLU	0 272 512 02 76	ece mah.dinar cad.no:82 / A afyonkarahisar
26	DENİZLİ	BUZ TEKNİK	0 258 261 80 46	BARIS CAD NO 24 DENİZLİ
27	İZMİR	ERSA EV GEREÇLERİ	0 232 339 41 43	8 Sok. 25/G Merkez Bornova / İzmir
28	MANISA	METİN BULDUK	0 236 232 74 66	Mimar Sinan Mah. Erler Cad. No:17/A Merkez / Manisa
29	MUGLA	BİRCAR ELEKTRONİK	0 252 282 25 17	CUMHURİYET CAD NO:137 ORTACA
30	MUGLA	SERİN SOĞUTMA MÜH.TURİZM İNŞAAT SAN.VE TİC.LTD.ŞTİ.	0 252 316 30 70	Kıbrıs Şehitleri Cad.Sarılar Sok. No:18 Bodrum / Muğla
31	DIYARBAKIR	İBRAHİM HALİL TEKİN-TEKİN BUZ TEKNİK	0 412 235 62 16	Yunus Emre Mah. Kardeşlik Cad. Murat 2 Apt. Altı No:18 Bağlar / Diyarbakır
32	GAZİANTEP	ALAI'TTİN BENCAN- BENCAN ELEKTRONİK	0 342 321 63 96	GAZI MAH MİLLİ EGEMENLİK BUL 43/D SAHİT CAMII GAZI ANTEP
33	GAZİANTEP	BURAK TEKNİK	0 342 225 27 27	Ünalı Mah.Hasıpdürri Cad.No:58 --GAZİANTEP MERKEZ
34	GAZİANTEP	UNAL ELECTRONIC	0 342 215 15 78	DEGİRMİCEM MH MUAMMER AKSOY BUL 8 NL NO 17/A SEHİT KAMİL
35	GAZİANTEP	YUSUF ATEŞ	0 342 360 86 86	BİNEVLER MAH 68 SOK NO 4 PARK AP ALTI SAHİNBEY
36	MARDİN	MEHMET BOĞA	0 482 312 36 88	SANLI URFA CAD 19.SOK NO 7 KIZILTEPE MARDİN
37	ANKARA	BULUT TEKNİK LTD. ŞTİ.	0 312 435 98 50	Meşrutiyet Cad. Ataç 2. Sok. No:68/1 Kızılay / Ankara
38	ANKARA	SAVAŞ GEDİK	0 312 433 82 82	BULBUL DERESİ CAD NO 65/B SEYRAN BAĞLARI ANKARA
39	ANKARA	SİSTEM İLETİŞİM ELEKTRONİK GIDA TAAH. VE TİC. LTD. ŞTİ.	0 312 442 17 37	TURON GÜNEŞ BULVARI 4.CAD 69.A CANKAYA
40	ANKARA	YILDIZ TEKNİK ARIF OĞUZ KELEŞ	0 312 440 97 97	SANCAK MAH. CİDDE CAD. 13 / A ÇANKAYA YILDIZ ANKARA
41	KAYSERİ	AYDIN AKYOL	0 352 232 21 26	MUSTAFA KEMAL PAŞA BULVARI MESKEN BULVARI AP ALTI NO 4/C KOCASINAN / KAYSERİ
42	KAYSERİ	HAN SOĞUTMA - İBRAHİM SÖĞÜTLÜ	0 352 235 12 82	Çakmak Mah. Hilal Cad.No:43/A Kocasinan / Kayseri
43	KAYSERİ	MIZRAK ELEKTRONİK-MEHMET MIZRAK	0 352 222 65 15	FATİH MAH OGUZ CAD SERGEN AP ALTI NO 11/A KOCASINAN
44	KONYA	BUZDAG BEYAZ EŞYA	0 332 350 96 02	Tarla Mah. Kocatepe Sok. No:24/A Selçuklu / Konya
45	KONYA	OZCAN SOĞUTMA	0 332 236 33 37	Nişantali Mah.Hulusi Baybal Cad.Orkide Sit. No:24/B Merkez / Konya
46	BOLU	ERGÜN RÜZGAR -İKLİM ELEKTRİK - SOĞUTMA	0 374 212 12 32	KARAMANLI MAH STADYUM CAD NO7/A MERKEZ BOLU
47	DUZCE	KUTUP SOĞUTMA	0 380 523 46 04	Gaziantep Cad. Çınlar Sok. No:7 A Merkez / Düzce
48	GİRESUN	ALASKA SOĞUTMA	0 454 216 20 89	Kapu Mah. Seyyid Vakkas Sok. No:16/C Merkez / Giresun
49	GİRESUN	KONFOR SERVİSLİK HİZMETLERİ- BAHTİYAR ŞAHİN	0 454 212 17 27	HACI SİYAM MAH.İNÖNÜ CADDERİ NO:31/B
50	ORDU	YUSUF TEMEL TEKNİK SOĞUTMA AEG SERVİSİ	0 452 234 03 50	sırın evler mah i.pasa cad no 161 merkez ordu
51	ORDU	ZORLU SOĞUTMA	0 452 324 19 19	LİSELER MAHALLESİ DEĞİRMEN YOLU 1.SOKAK NO:14/A ÜNYE/
52	RİZE	CEYLAN ELEK.	0 464 217 92 96	PALARDÖKER CAD. NO:3
53	TRABZON	MERKEZ SERVİS-H.TURAN ALEMDAĞ	0 462 230 37 44	Gülbahar Hatun Mah. Seçkin Sok. No:7/E Merkez / Trabzon
55	BURSA	FARUK YAKUT - YAKUT TİCARET VE SERVİS	0 224 711 57 79	KEMAL PAEA MEH. SK.NO:2 İNECÖL
57	CANAKKALE	CAN-KAN ISITMA-SOĞUTMA SİSTEMLERİ, SERVİS, MÜHENDİSLİK VE TİCARET LIMITED ŞİRKETİ LTD. ŞTİ.	0 286 217 61 08	Cevatpaşa Mah. İnönü Cad. No:64 Merkez / Çanakkale
58	EDİRNE	SİMGE SOĞUTMA	0 284 712 39 03	İspat Cami Mah. Kurtuluş Cad. No:27/A Keşan / Edirne
59	İSTANBUL	ALPER TİCARET FİKRET ELFİDAN	0 216 472 46 18	35.CADDE NO 14 ORNEK MAH USKUDAR
60	İSTANBUL	Doğu Elektronik	0 216 398 60 60	Fatih Bulvarı Şen Caddesi No:7 Sultanbeyli
62	İSTANBUL	ERCAN ELEKTRİKLI ALETLER VE TAŞIMACILIK TİC. LTD. ŞTİ. LTD. ŞTİ.	0 212 217 89 44	SALİH TOZAR SK. ÖZDENİR APT. NO:19/1A MECİDİYEKOY
63	İSTANBUL	GARANTİ SERVİS	0 212 427 23 33	ALİBEYKÖY GÜZELTEPE MAH. AVCI SOK. NO:8/B EYÜP
64	İSTANBUL	KESKİN SATIŞ VE SERVİS	0 212 462 97 92	N.FAZİL KISAKÜREK CAD.GÜNEŞTEPE MAH.AĞRI SOK. 12/1 GÜNGÖREN
65	İSTANBUL	MARIN SOĞUTMA	0 216 390 95 90	AYDINLI YOLU CAD KAFKAS SK DEDE AP NO 10/2 PENDİK
66	İSTANBUL	ORHAN GÜRBÜZ	0 212 369 26 26	SENLIK KOYU MAH CAMI SOK NO 11 FLORYA
67	İSTANBUL	SÜPERGOLD SERVİS	0 212 727 24 10	ATATÜRK CADDESİ NO:10 SILİVRİ
68	İSTANBUL	YEŞİLOVA TEKNİK	0 212 592 02 92	YEŞİLOVA MAH. TARSEL CAD NO:76 KUCUK CEK
69	İSTANBUL	YILDIM ELEKTRİK VE ELEKTRONİK ALETLERİ TEKNİK SER. SAN. LTD. ŞTİ.	0 212 611 10 76	KAZM KARABEKİR MCH.2.SOK ESENLER

NAKLİYE VE TAŞIMA SIRASINDA DİKKAT EDİLMESİ GEREKENLER


1- Cihazın fişini prizden çıkarınız

2- Taşıma sırasında bilgisayarınızı düşürmeyin , sarsmayarak darbe görmesini önleyiniz.

3- Ürünü normal kullanma konumunda taşıyınız, mümkünse orjinal malzemesiyle paketleyerek taşıyın .

4- Taşıma sırasında cihazın üstüne ağır bir şey koymayınız.

Bakım-Onarım ve Kullanımda Uyulması Gereken Kurallar:

 **Uyarı** Bu uyarı simgesi tehlike anlamına gelir. Bedensel olarak yaralanabileceğiniz bir durumdasınız, herhangi bir cihaz üzerinde çalışmadan önce elektrik devresinde bulunan tehlikelerin farkında olun ve kazaları önlemek için yapılması gereken standart uygulamaları gerçekleştirin.


Uyarı Sistemi güç kaynağına bağlamadan önce kurulum talimatlarını okuyun.

Uyarı Bu ürünün nihai imhası tüm ulusal yasalara ve düzenlemelere göre gerçekleştirilmiştir.

Uyarı Şimşek etkinliği sırasında sistem üzerinde çalışmayın ya da kabloları takıp çıkarmayın.

Kullanım Sırasında İnsan Ve Çevre Sağlığı Açısından Tehlikeli Veya Dikkat Edilmesi Gereken Noktalar İle İlgili Uyarılar:

Uyarılar

 **Uyarı** Bu uyarı simgesi tehlike anlamına gelir. Bedensel olarak yaralanabileceğiniz bir durumdasınız, herhangi bir cihaz üzerinde çalışmadan önce elektrik devresinde bulunan tehlikelerin farkında olun ve kazaları önlemek için yapılması gereken standart uygulamaları gerçekleştirin.

Kurulum Uyarısı

elektrik süpürgenizi kullanmadan önce kurulum talimatlarını okuyun.

Uzman Personel Uyarısı

Uyarı Yalnızca eğitimli ve uzman personel bu cihaz kurmalı ve yerini değiştirmelidir.

Ürün İmha Uyarısı

Uyarı Bu ürünün nihai İmhası tüm ulusal yasalara ve düzenlemelere göre gerçekleştirilmedir.

Şimşek Etkinliği Uyarısı

Uyarı Şimşek etkinliği sırasında sistem üzerinde çalışmayın ya da kabloları takıp çıkarmayın.

Kullanım Hatalarına İlişkin Bilgiler:

Cihaz için herhangi bir kullanım hatası çevrilen özgün belgede bulunamamıştır, bunun yerine aşağıdaki genel kurallar yazılmıştır:

- Cihazın tüm bağlantıları dikkatli yapılmalıdır.
- Cihaz darbelere maruz bırakılmamalıdır.
- Cihaz kullanımı için kullanma talimatı okunmalı ve uygulanmalıdır.
- Cihaz kullanılırken herhangi bir sıvıyla temas ettirilmemelidir.
- Uygun kullanım koşullarında kullanılmayan ürünlerde hasar meydana gelebilir.

Tüketicinin Yapabileceği, Bakım-Onarım veya Ürünün Temizliğine İlişkin Bilgiler:

- Cihaz temiz tutulmalıdır. Toz, çeşitli sıvılar gibi yabancı maddelere maruz bırakılmamalıdır.
- Donanım sorunları için uzman teknik servisle bağlantı kurulmalıdır. Cihaz uzman personel tarafından kurulmalı ve bakımı yapılmalıdır

GARANTİ ŞARTLARI

1. Garanti süresi, malın teslim tarihinden itibaren başlar ve 2 Yıldır.

2. Malın bütün parçaları dahil olmak üzere tamamı firmamızın garantisine kapsamındadır.

3. Malın garanti süresi içerisinde arızalanması durumunda, tamirde geçen süre garanti süresine ekenir. Malın tamir süresi en fazla 30 iş günüdür. Bu süre, mala ilişkin arızanın servis istasyonuna, servis istasyonunun olmaması durumunda, malın satıcısı, bayi, acentası, temsilcisi, ithalatçısı veya imalatçısından-üreticisinden birisine bildirim tarihinden itibaren başlar. Sanayi malının arızasının 15 iş günü içerisinde giderilmemesi halinde, imalatçı-üretici veya ithalatçı; malın tamiri tamamlanıncaya kadar, benzer özelliklere sahip başka bir malını tüketicinin kullanımına tahsis etmek zorundadır.

4. Malın garanti süresi içerisinde, gerek malzeme ve işçilik, gerekse montaj hatalarından dolayı arızalanması halinde, işçilik masrafı, değiştirilen parça bedeli ya da başka herhangi bir ad altında hiçbir ücret talep etmeksizin tamir yapılacaktır.

5. Tüketicinin onarım hakkını kullanmasına rağmen malın;
- Tüketicie teslim edildiği tarihten itibaren garanti süresi içinde kalmak kaydıyla bir yıl içerisinde; aynı arızanın ikiden fazla tekrarlanması veya farklı arızaların dörtten fazla meydana gelmesi veya belirlenen garanti süresi içerisinde farklı arızaların toplamının altıdan fazla olması unsurlarını yanı sıra, bu arızaların maldan yararlanamamayı sürekli kılması,
- Tamiri için gereken azami sürenin aşılması,
- Firmanın servis istasyonunun mevcut olmaması halinde sırasıyla satıcısı, bayi, acentası, temsilcisi, ithalatçısı veya imalatçı-üreticisinden birisinin düzenleyeceği raporla arızanın tamirinin mümkün bulunmadığının belirlenmesi, durumlarında tüketici malın ücretsiz değiştirilmesini, bedel iadesi veya ayıp oranında bedel indirimini talep edebilir.

6. Malın kullanma kılavuzunda yer alan hususlara aykırı kullanılmasından kaynaklanan arızalar garanti kapsamı dışındadır.

7. Garanti belgesi ile ilgili olarak çıkabilecek sorunlar için Sanayi ve Ticaret Bakanlığı Tüketicinin ve Rekabetinin Korunması Genel Müdürlüğüne başvurulabilir.



MÜŞTERİ BİLGİLERİ

ADI-SOYADI :

ADRESİ :

TEL :

İMZA :

CIHAZ BİLGİLERİ

MARKASI :

MODELİ :

SERİ NO :

FATURA TARİHİ :

FATURA NO :

AZAMI TAMİR SÜRESİ : 30 İŞ GÜNÜ

YETKİLİ SERVİS

MONTAJ TARİHİ :

KAŞE-İMZA :

•Montaj kartı bölümü eksiksiz doldurularak yetkili servis tarafından servis fişi ekinde merkeze gönderilmelidir.



İMALATÇI / İTHALATÇI FİRMANIN

ÜNİVANI : LG ELECTRONICS TİCARET A.Ş.

MERKEZİ ADRESİ : KAPTANPAŞA MAH.

PIYALEPAŞA BULVARI NO 14

OKMEYDANI İSTANBUL

TELEFONU : (212) 314 5252

TELEFAXSI : (0212) 222 61 44

FİRMA YETKİLİSİ : LG

İMZA SİĞİRTKESİNİN TİCARET ANONİM ŞİRKETİ

Kapalıpaşa Mah. Piyalepaşa Bulvarı No: 14 Okmeydanı

SİSİLİ FİRMANIN

SATICI FİRMANIN

ÜNİVANI :

ADRESİ :

TELEFONU :

TELEFAXSI :

MALIN

CİNSİ : ELEKTRİKLİ SÜPÜRGE

MARKASI : LG

MODELİ :

BANDROL VE SERİ NO :

TESLİM TARİHİ VE YERİ :

GARANTİ SÜRESİ : 2 YIL

AZAMI TAMİR SÜRESİ : 30 İŞ GÜNÜ

FATURA TARİHİ VE NO :

TARİH-İMZA-KAŞE :



GARANTİ BELGESİ

ELEKTRİKLI SÜPÜRGE



LG Electronics Ticaret A.Ş.
Kaptanpaşa Mah. Piyalepaşa Bulvarı NO: 14
Ortadoğu Plaza Kat 7 ve 8 Okmeydanı / ŞİŞLİ İSTANBUL 34384
Tel: (212) 314 5252
Fax: (0212) 222 61 44
Vergi No : Şişli Vergi Dairesi 6080467738
Çağrı Merkezi : 444-6-543

BELGE NO : 49308
BELGE ONAY TARİHİ : 20.03.2008

Bu belgenin kullanılmasına; 4077 Sayılı Tüketicinin Korunması Hakkında Kanun ve bu Kanun'a dayanılarak yürürlüğe konulan Garanti Belgesi Uygulama Esaslarına Dair Yönelik uyarınca, T.C. Sanayi ve Ticaret Bakanlığı Tüketicinin ve Rekabetin Korunması Genel Müdürlüğü tarafından izin verilmiştir.



İTHALATÇI FİRMA

LG ELECTRONICS TİCARET A.Ş.

Kaptanpaşa Mahallesi Piyalepaşa Bulvarı

No:14 Ortadoğu Plaza Kat:7 34360

Okmeydanı /Şişli / İstanbul

Tel : (212) 314 5252

Fax: (0 212) 222 61 44

ÜRETİCİ FİRMA:

LG Electronics Tianjin Appliances Co., LTD.

No.9 Jin Wei Road, Bei Chen Dist, Tianjin, China

Post Code: 300402

TEL: 86-22-2690-3019