

# Elektrikli Süpürge

## Kullanıcı El Kitabı

VC07R302\*\*\* Series

- Bu üniteyi çalıştırmadan önce, lütfen talimatları dikkatli bir şekilde okuyun.
- Yalnızca iç mekan kullanımı içindir.



**SAMSUNG**

# İçindekiler

---

## EMNİYET KURALLARI

Gerekli Emniyet Uyarıları 3-4

## CİHAZIN TANIMI

Cihazın Ana parçaları ve Aksesuarlar 4

Cihazın Ana Parçaları Detay 4-5

## TEKNİK ÖZELLİKLER

Montaj Kullanım 6-9

Hazne Kullanımı 6

Hortum Kullanımı 7

Süpürme Uçları Kullanımı 7-9

## TEMİZLEME VE BAKIM

Temizleme ve Bakım 9

Hazne Temizliği 9

Motor Koruma Filtresi Temizliği 9

Teknik Servis Öncesi Kontrol Edilmesi 10

Gerekenler

## TAŞIMA VE NAKLIYE

Cihazı Taşıma Kuralları 11

Ekler ve Yetkili Servis

Listesi 12-16

# EMNİYET KURALLARI

---

- Emniyet kurallarını mutlaka okuyunuz.
- Cihaz ve kablosunu 8 yaşından küçük çocukların erişemeyeceği şekilde saklayınız.
- Cihazın güvenli bir şekilde kullanılmasıyla ilgili kendilerine talimat verilmiş tehlikeler taraflarınca anlaşılırsa 8 yaş üzeri çocuklar, zihinsel yetenek eksikliği bulunan veya tecrübe eksikliği olan kişiler tarafından kullanılabilir.
- Cihazın güç ve gerilim şebekesine uygun olduğuna emin olunuz.
- Cihazı emniyetli ve en az 10 A'lık sigorta bağlı bir prize takarak kullanınız.
- Cihazı taşımadan ve bakım yapmadan önce mutlaka fişini çekiniz.
- Kabloyu sıkıştırmayınız, bükmeyiniz ve keskin kenarlı yerlerden geçirmeyiniz.
- Kablo üzerinde herhangi bir hasar var ise cihazınızı çalıştırmayınız. Hasarlı kabloyu değiştirmek üzere en yakın yetkili servise başvurunuz.
- Cihazınızı çalışır durumda bırakıp gitmeyiniz. Çocuklardan, özürllülerden ve aşırı yaşlılardan uzak tutunuz, kullanmalarına müsaade etmeyiniz.
- Merdivenleri temizlerken, cihaz kullanıcıdan aşağıda kalmalıdır.
- Arızalı cihazı kullanmaya çalışmayınız.
- Hortumu ve emiş ağzını insanlara ve hayvanlara doğru tutmayınız.
- Cihazı suyla temas ettirmeyiniz.
- Asitler, aseton, solventler cihaza zarar verir ve korozyona yol açar.
- Yalnızca orjinal parça ve aksesuar kullanınız.
- Cihaza sıvı emdirmeyiniz.
- Cihazınızı uzatma kablosu ile kullanmayınız.

- Cihazı belirtilen durumlar haricinde parçalarına ayırmayınız.
- Cihazı kullanırken filtrenin doğru ve tam yerleştirildiğinden emin olunuz. Bu motorun arızalanmasına veya kullanım ömrünün azalmasına neden olabilir.
- Cihazı insan ve hayvan temizliğinde kullanmayınız.
- Cihazınız ev kullanımı için olup ticari kullanıma uygun değildir.
- Filtresiz temizlik yapmayınız.

**⚠ DİKKAT : Cihazınıza benzin, tiner ve benzeri yanıcı maddeleri, 60 °C den daha yüksek sıcaklıklardaki toz ve yangın tehlikesi oluşturacak cisimleri, sağlığa zararlı atıkları ve su benzeri sıvıları emdirmeyiniz**

## CİHAZIN TANITIMI

Cihazın ana parçaları ve aksesuarlar aşağıda açıklanmıştır.

### GÖVDE GRUBU

Bu grup motor, üst kapak, açma kapama düğmesi, kablo sargı düğmesi, toz toplama bölümü ve diğer tüm fonksiyonel üniteleri kapsamaktadır.

- |                             |                                       |
|-----------------------------|---------------------------------------|
| A1 - Gövde                  | A12 - Yatak Park Pozisyonu Kızağı     |
| A2 - Taşıma Sapı            | A13 - Hava Çıkış Filtresi             |
| A3 - Açma / Kapama Düğmesi  | A14 - Sünger Filtre                   |
| A4 - Kablo Sargı Düğmesi    | A15 - Filtre Kapağı                   |
| A5 - Emiş Gücü Ayar Düğmesi | A16 - Filtre Kapağı Kilitleme Mandalı |
| A6 - Hazne                  | A17 - Motor Koruma Filtresi           |
| A7 - Hazne Kapağı           | A18 - Fişli Kablo                     |
| A8 - Hazne Taşıma Sapı      | A19 - Vortex Aparatı                  |
| A9 - Hazne Çıkarma Düğmesi  | A20 - Hazne Kapağı Açma Düğmesi       |
| A10 Emiş Ağızı              |                                       |
| A11 Tekerlekler             |                                       |

## **BORU VE HORTUM GRUBU**

Bu grup elastik hortum grubu ve teleskopik borudan oluşmaktadır.

B1 - Elastik Hortum

B2 - Teleskopik Boru

B3 - Hortum Gövde Bağlantısı

B4 - Ergonomik Tetik

## **AKSESUAR GRUBU**

Süpürgenin değişik fonksiyonları için değişik aksesuarlar kullanılabilir.

C1 - Aksesuar Tutucu

C2 - Dar Uçlu Boru

C3 - Yuvarlak Fırça

C4 - Koltuk Temizleme Aparatı

C5 - Yüksek Verimli Süpürme Ucu

## **TEKNİK ÖZELLİKLER**

Model: VC07R302\*\*\*\*Series

Voltaj : 230V AC 50Hz

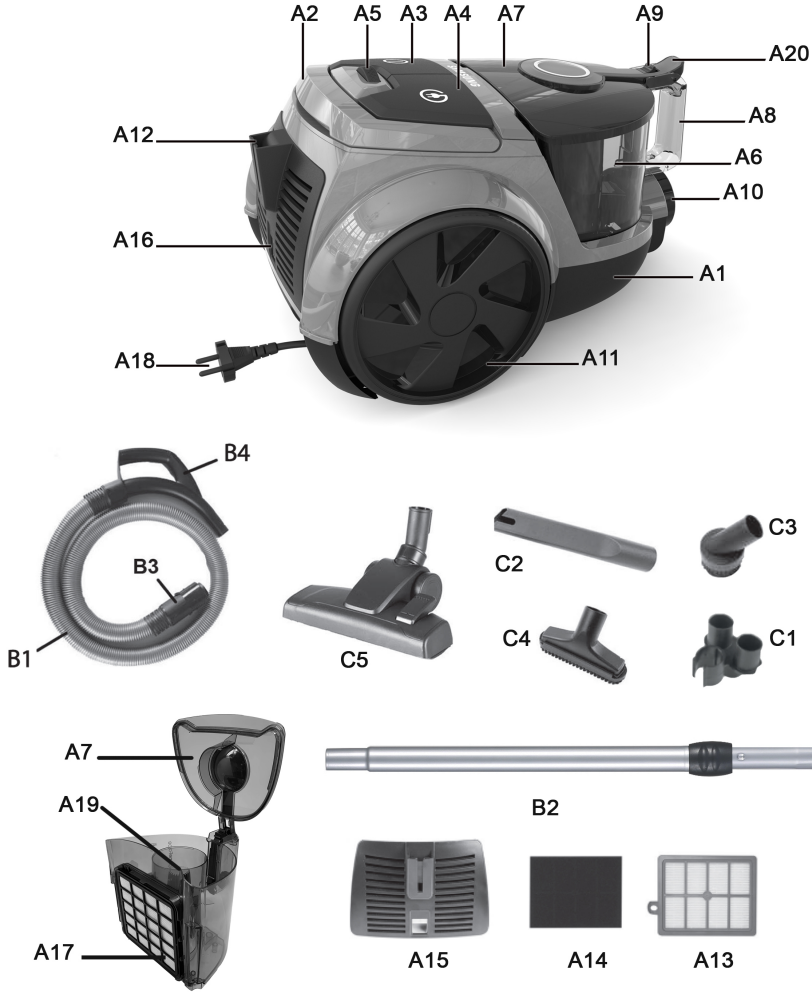
Güç : 750W Max.

Emiş Gücü : 200W

Elektrik İzolasyonu : II

Güç Kablosu Boyu : 5m

- Samsung'un çevre taahhütleri ve REACH gibi ürüne özgü düzenleme zorunlulukları hakkında bilgi için şu adresi ziyaret edin: [samsung.com/uk/aboutsamsung/samsungelectronics/corporatecitizenship/data\\_corner.html](https://www.samsung.com/uk/aboutsamsung/samsungelectronics/corporatecitizenship/data_corner.html)



## MONTAJ KULLANIM

Toz haznesini (A6) çıkarmak için, hazne çıkarma butonuna (A9) basarak hazneyi yukarı doğru çekiniz. Motor koruma filtresinin (A17) yerinde olup olmadığını kontrol ediniz. Motor koruma filtresi yerine takılı olmadığında süpürge çalışır fakat yeterli emiş yapamaz. Yerine takılı değil ise takınız.

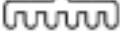


Hortum ve gövde bağlantısını (B3) emiş ağzına (A10) takınız. Elastik hortuma (B1) yapacağınız işleme uygun olarak teleskopik boruyu (B2) ve aksesuarları takınız.



Etkili bir temizlik için aksesuarları aşağıdaki şekilde kullanınız ; Yüksek verimli süpürme ucu (C5) iki farklı seçenek bulundurur

- Halı ve kilim gibi yüzeylerin temizliğinde pedallı süpürme ucu  konumunda kullanılır.

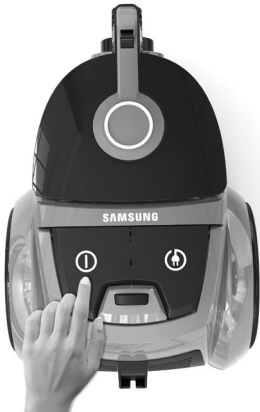
- Parke, fayans, mermer gibi sert yüzeylerin temizliğinde pedallı süpürme ucu  konumunda kullanılır.

- Dar uçlu boru (C2); radyatör, çekmece, köşe ve benzeri dar alanlardaki toz, kırıntı ve benzeri küçük parçaları almak için kullanılır.

- Ucuna bir şey takmadan teleskopik boru (B2); kırıntı, tüy v.b. emmekte kullanılabilir.

- Yuvarlak fırça (C3), perde, rafların, kitaplıkların, lambaların, abajurların, mobilyaların, giysilerin, elektronik aletlerin v.b. üzerindeki tozları süpürmekte kullanılır. Kullanılırken tetik ya da uzatma borusu ucuna takılır.

- Koltuk temizleme aparatı (C4); yastık, şilte, minder, koltuk yüzeylerinin temizlenmesinde kullanılır



Fişli kabloyu, fiş kısmından tutarak istenilen uzunluğa kadar çekiniz ve elektrik fişini prize takınız. Cihazınızı açma / kapama düğmesine basarak çalıştırınız.



Emiş gücünü, cihaz üzerinde bulunan emiş gücü ayar düğmelerini kullanarak dilediğiniz gibi ayarlayabilirsiniz..

Kullanım sona erdikten sonra,

- Cihazı durdurunuz ve elektrik fişini prizden çıkarınız.
- Kablo sargı düğmesine (A4) basarak kabloyu sarınız Ayrıca kabloyu hafifçe kendinize doğru çekip bırakmanız kabloyu sarmakta size yardımcı olacaktır.
- Taşıma sapı ile haznenin taşınması sırasında ve/veya hazne düşürüldüğünde, toz sızıntısı olabilir.

**⚠ DİKKAT : Sadece kuru kablo sarılmalıdır. Kablo ıslak veya nemli ise sarılmadan önce iyice kurulanmalıdır.**





Cihazınızı kullanmadığınız zamanlarda süpürme ucunu, borular ve hortumla beraber yatay veya dikey park pozisyonu kızağına (A12) yerleştiriniz.

## TEMİZLEME VE BAKIM

- Temizlik ve bakım işlerinden önce mutlaka cihazı durdurunuz ve fişi prizden çıkarınız.
- Hazne çıkarma butonuna (A9) basarak hazneyi (A6) yerinden çıkarınız.
- (A20) kapak açma butonuna basarak hazne kapağını açınız.
- Hazne içindeki tozu hazneyi ters çevirerek boşaltınız.
- Hazneyi yerine yerleştiriniz.



Dilerseniz hazneyi (A6) ve hazne kapağını (A7) ılık su ile yıkayabilirsiniz. Yerine takmadan önce tamamen kurduğuna emin olunuz.

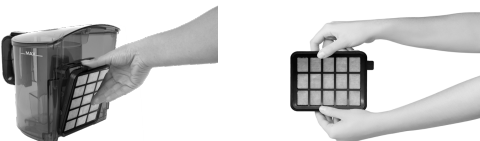
**⚠ DİKKAT : Verimli bir temizlik için hazne içerisinde bulunan vortex aparatı (A19) takılı olmalıdır. Haznenin temizliği sırasında parçanın yerine takılı olduğunu kontrol ediniz.**

**⚠ DİKKAT : Toplanan tozun haznenin üzerinde bulunan max. seviye işaretinin üzerine çıkmasına izin vermeyiniz.**

- Hazne üzerindeki motor koruma filtresinin ( A17) temizliği periyodik olarak kontrol edilmeli ve gerektiğinde ılık su ile yıkanmalıdır. Bu temizlik için motor koruma filtresini hazne üzerindeki yerinden çıkarınız. Filtreniz hasarlı veya yırtılmış ise, yenisi ile değiştiriniz.Yeni filtreyi yetkili servislerimizden temin edebilirsiniz.

Daha iyi bir performans için, her kullanımdan sonra motor koruma filtresini (A17) temizleyiniz.Ancak deterjan vb. kimyevi maddeler kullanmayınız.

**⚠ DİKKAT : Motor koruma filtresi yıkanabilir.Ancak filtreyi yıkamanız durumunda tekrar kullanadan önce tamamen kuruması beklenmelidir.**



Yalnızca orijinal aksesuar ve parça kullanmanız, etkili bir temizlik için önemlidir. Aynı zamanda cihazınızın ömrü ve garantisi bakımından gereklidir.

Cihazınızın filtresini temizlemek için ; filtre kapağı kilitleme mandalına (A16) basarak filtre kapağını (A15) yerinden çıkarınız.



### \*Süpürgeyi Servise Götürmeden Önce Yapılması Gerekenler :

- Cihazın fişinin prize uygun ve tam temaslı olduğuna dikkat ediniz.
- Cihazınız yine de çalışmıyorsa prizinize bağlı sigortanın atıp atmadığından emin olunuz. Sigortanızın anma akımının min.10 A (ve w-otomatın gecikmeli tip) olmasına dikkat ediniz.
- Cihazınız çalışıyor ancak emiş yapmıyor ise, hortumun, filtrelerin, boruların ve fırçaların tıkanıp tıkanmadığını kontrol ediniz. Tıkalı ise temizleyip delikleri tam açınız.

Cihazınızda oluşan sorunları aşağıdaki yöntemlerle çözemiyorsanız Cihazınızı bir Samsung servisine götürünüz ;

#### SORUN

Emiş gücü yetersiz.

#### NEDENİ

Filtre takılmamış olabilir

Fırça, hortum veya boru tıkanmış olabilir.

Filtreler kirlenmiş olabilir.

Emiş ayarı uygun konumda olmayabilir.

Toz haznesi dolmuş olabilir

#### ÇÖZÜM

Motor koruma filtresini yerine takın..

Tıkanık olan bölgeleri temizleyin

Filtreleri temizleyin ya da değiştirin

Emiş ayarını uygun zemine göre ayarlayın.

Hazneyi temizleyin.

Elektrik çarpmıyor

Cihazınız toz hazneli bir süpürge olduğu için statik elektrik birikimine maruz kalacaktır.

Metal emiş borusunu metal parçalara dokundurarak biriken statik elektriği boşaltın

Hazne çıkmıyor

Cihazda, güvenli taşımayı sağlamak için bir emniyet mekanizması bulunur Cihaz belirli bir açıdayken hazne çıkarma butonuna basılamaz.

Düz bir zeminde hazne çıkarma butonuna basarak hazneyi yukarı doğru çekiniz ve çıkarınız

Kablo Tam Sarılmıyor

Kablo sargıya herhangi birşey takılmış olabilir.

Cihazınızı düz bir zemine koyunuz ve kablo sargı düğmesine basınız. Kabloyu bir miktar çekip tekrar bırakınız.

# TAŞIMA VE NAKLİYE

Cihazın naklini kendi orijinal kutusu ve bölmeleri ile veya cihazın etrafını koruyacak yumuşak bir bezle sararak yapmak gerekir. Yanlış ambalajlama esnasında plastik parçalar kırılabilir, elektrik aksamı zarar görebilir.

## **DİKKAT :**

- Cihazı ve aksesuarlarını, kullanım sırasında darbelerden koruyunuz. Çarpma veya düşürülme sonucunda oluşacak hasarlarda, garanti harici işlem uygulanacaktır.
- Çeyizlik, hediyelik v.b. nedenlerden dolayı satın alınan ve kullanılmayan ürünün garanti başlangıcı Samsung Yetkili Servisi tarafında yapılmaktadır. İlk kullanımına başlayacağınız gün itibariyle bölgenizde bulunan en yakın Yetkili Servisimizde Garanti Belgenizi onaylatınız.
- Garanti belgesini satış tarihinde muhakkak yetkili satıcıya (ürününüzü satın aldığınız kişi) tasdik ettiriniz (Ünvan kaşesi ve satış tarihi).
- Herhangi bir arıza durumunda Samsung Yetkili Servisimize şahsen başvurunuz.
- Malın ayıplı olduğunun anlaşılması durumunda tüketici, 6502 sayılı Tüketicinin Korunması Hakkında Kanunun 11 inci maddesinde yer alan;
  - a. Sözleşmeden dönme,
  - b. Satış bedelinden indirim isteme,
  - c. Ücretsiz onarılmasını isteme,
  - d. Satılanın ayıpsız bir misli ile değiştirilmesini isteme, haklarından birini kullanabilir
- Tüketici, garantiden doğan haklarının kullanılması ile ilgili olarak çıkabilecek uyuşmazlıklarda yerleşim yerinin bulunduğu veya tüketici işleminin yapıldığı yerdeki Tüketici Hakem Heyetine veya Tüketici Mahkemesine başvurabilir.
- Satıcı tarafından Garanti Belgesinin verilmemesi durumunda, tüketici Gümrük ve Ticaret Bakanlığı Tüketicinin Korunması ve Piyasa Gözetimi Genel Müdürlüğüne başvurabilir

**Cihazınızın yasal kullanım ömrü 10 yıldır.**

## Teknik Özellikler

MODEL NO	Boyutlari (E*B*Y)	Net ağırlık	Maximum güç	Nominal güç	Emiş gücü	Toz hacmi	Siklon Filtre	Boru Tipi
VC07R302MVB/TR	262x450x306	6.3 kg	750 W	700 W	200 W	2.5 lt	Hayır	teleskobik
VC07R302MVP/TR	262x450x306	6.3 kg	750 W	700 W	200 W	2.5 lt	Hayır	teleskobik
VC07R302MVR/TR	262x450x306	6.3 kg	750 W	700 W	200 W	2.5 lt	Hayır	teleskobik

## TÜKETİCİNİN SEÇİMLİK HAKLARI

Malın ayıplı olduğunun anlaşılması durumunda tüketici, 6502 sayılı Tüketicinin Korunması Hakkında Kanunun 11 inci maddesinde yer alan;

- a- Sözleşmeden dönme,
- b- Satış bedelinden indirim isteme,
- c- Ücretsiz onarılmasını isteme,
- ç- Satılanın ayıpsız bir misli ile değiştirilmesini isteme,

haklarından birini kullanabilir.

Tüketicinin bu haklardan ücretsiz onarım hakkını seçmesi durumunda satıcı; işçilik masrafı, değiştirilen parça bedeli ya da başka herhangi bir ad altında hiçbir ücret talep etmeksizin malın onarımını yapmak veya yaptırmakla yükümlüdür.

Tüketici ücretsiz onarım hakkını üretici veya ithalatçıya karşı da kullanabilir.

Satıcı, üretici ve ithalatçı tüketicinin bu hakkını kullanmasından müteselsilen sorumludur.

Tüketicinin, ücretsiz onarım hakkını kullanması halinde malın;

- Garanti süresi içinde tekrar arızalanması,
- Tamiri için gereken azami sürenin aşılması,
- Tamirinin mümkün olmadığının, yetkili servis istasyonu, satıcı, üretici

veya ithalatçı tarafından bir raporla belirlenmesi durumlarında;

tüketici malın bedel iadesini, ayıp oranında bedel indirimini veya imkân varsa malın ayıpsız misli ile değiştirilmesini satıcıdan talep edebilir.

Satıcı, tüketicinin talebini reddedemez. Bu talebin yerine getirilmemesi durumunda satıcı, üretici ve ithalatçı müteselsilen sorumludur.

Satıcı tarafından Garanti Belgesinin verilmemesi durumunda, tüketici Gümrük ve Ticaret Bakanlığı Tüketicinin Korunması ve Piyasa Gözetimi Genel Müdürlüğüne başvurabilir.

Tüketici, çıkabilecek uyuşmazlıklarda şikayet ve itirazları konusundaki başvuruları yerleşim yerinin bulunduğu veya tüketici işleminin yapıldığı yerdeki Tüketici Hakem Heyetine veya Tüketici Mahkemesine başvurabilir.

“6502 sayılı Tüketicinin Korunması Hakkında Kanun’un 18. maddesine göre tüketici taksitle satın aldığı malı cayma süresi içerisinde ancak olağan bir gözden geçirme şeklinde kullanabilecektir. Satın alınan mal olağan bir gözden geçirme dışında kullanılmış ise tüketici cayma hakkını kullanamayacaktır”

# Yetkili servis listesi

1	İL	SAKARYA
	SERVİS ÜNVANI	ADA EKSEN ELEKTRİK ELEK EV ALET
	TELEFON NUMARASI	0(264) 274 29 75
	ADDRESS	YENİGUN MAH HASIRCILAR CAD NO 7/F SAKARYA
2	İL	MERSİN
	SERVİS ÜNVANI	ALİ YILDIZ
	TELEFON NUMARASI	0(324) 328 88 47
	ADDRESS	H.OKAN MEZEÇİ BLV. NO:476-1 YENİŞEHİR/MERSİN
3	İL	İSTANBUL
	SERVİS ÜNVANI	ATASER ELEKTRİK VE ELEKTRONİK EV
	TELEFON NUMARASI	0(216) 469 76 04 05
	ADDRESS	KARSLI AHMET CAD.AHMET TARIK SOK. NO : 18 A ATAŞEHİR/ İSTANBUL
4	İL	EDİRNE
	SERVİS ÜNVANI	OZCAN ATEŞ - ATEŞ ELEKTRONİK
	TELEFON NUMARASI	0(284) 235 28 37
	ADDRESS	FATİH MAH İBRAHİM AY CAD PEMBE KOŞK APT NO:1
5	İL	ANTALYA
	SERVİS ÜNVANI	MEHMET BASARAN - BASARAN SOĞUTMA
	TELEFON NUMARASI	0(242) 722 05 48
	ADDRESS	KÖRFEZ MAH. BURMAHANCI CAD. NO:104/C ANTALYA / SERİK
6	İL	SAMSUN
	SERVİS ÜNVANI	BAYRAK ELEKTRONİK TAMİR BAKIM
	TELEFON NUMARASI	0(362) 231 77 27-28-29
	ADDRESS	ONDOKUZ MAYIS MAH. AĞABALI CAD. NO:38 İLKADIM/SAMSUN
7	İL	KOCAELİ
	SERVİS ÜNVANI	HASAN BAYRAKTAR
	TELEFON NUMARASI	0(262) 641 64 77
	ADDRESS	OSMAN YILMAZ MH KIZILAY CD NO:3/A
8	İL	ANTALYA
	SERVİS ÜNVANI	BERTUN KLİMA SİSTEMLERİ SAN
	TELEFON NUMARASI	0(242) 241 60 03
	ADDRESS	FENER MAH 1971 SK NO:68
9	İL	KIRŞEHİR
	SERVİS ÜNVANI	FUAT SİPEROĞLU-BEST ELEKTRONİK
	TELEFON NUMARASI	0(386) 213 73 88
	ADDRESS	AHI EVRAN MH. ZUBEYDE HANIM CAD. NO:11 ONAT APT.
10	İL	KÜTAHYA
	SERVİS ÜNVANI	RAMAZAN ERDOĞMUŞ - BEYAZ SERVİS
	TELEFON NUMARASI	0(274) 513 65 60
	ADDRESS	TABAKHANE MH TABAKHANE CD NO:34

11	İL	KAHRAMANMARAŞ
	SERVİS ÜNVANI	MEHMET BEYAZAY-BEYAZAY SOĞUTMA
	TELEFON NUMARASI	0(344) 221 33 33
	ADDRESS	CENGİZ TOPEL MAH. 3. CADDE NO:104/A
12	İL	BALIKESİR
	SERVİS ÜNVANI	AYTEK CİNAR-BİRLİK TEKNİK
	TELEFON NUMARASI	0(266) 762 78 11
	ADDRESS	MALKOÇ MH M SEVKET CD NO 60 D BALIKESİR GÖNEN
13	İL	İÇİDIR
	SERVİS ÜNVANI	CAN ELEKTRİK GIDA İNS NAK LTD STİ
	TELEFON NUMARASI	0(476) 226 52 24
	ADDRESS	14 KASIM MAH NİHAT POLAT CAD. 743 SK. ATA APT.2 /B İÇİDIR
14	İL	MERSİN
	SERVİS ÜNVANI	KASIM CÜCELER - CÜCELER SOĞUTMA
	TELEFON NUMARASI	0(324) 625 79 44
	ADDRESS	ANIT MAH. 0338 SK. ÇİLEM APT ZEMİN KAT NO:15 TARSUS/MERSİN
15	İL	AFYON
	SERVİS ÜNVANI	MURAT DAMAR
	TELEFON NUMARASI	0(272) 212 48 27
	ADDRESS	CUMHURİYET MAHALLESİ YEŞİL YOL NO: 47/A
16	İL	İZMİR
	SERVİS ÜNVANI	BAHADIR TUZUN - DEREN TEKNİK
	TELEFON NUMARASI	0(232) 616 16 00
	ADDRESS	ESAT PAŞA MH. İKİNCİ İSTASYONALTI GEÇİDİ CAD. NO:14 MENEMEN İZMİR
17	İL	ANKARA
	SERVİS ÜNVANI	İSMAİL SAVAS EVİRGEN
	TELEFON NUMARASI	0(312) 434 36 42
	ADDRESS	BAHÇELİEVLER MH 281 CD NO:94/B
18	İL	ŞANLIURFA
	SERVİS ÜNVANI	AHMET DOĞRUDAG-DOĞUS ELEKTRONİK
	TELEFON NUMARASI	0(414) 215 30 76
	ADDRESS	EMNİYET CAD. HAMİDİYE MAH. 263 SOKAK NO:27/A ŞANLIURFA
19	İL	ERZURUM
	SERVİS ÜNVANI	SECATTİN AYLANC - EMİR ELEKTRONİK
	TELEFON NUMARASI	0(442) 237 37 01
	ADDRESS	ÇAYKARA CAD. GEZ MAH.NO/44/14 ERZURUM
20	İL	ANKARA
	SERVİS ÜNVANI	MELİHA İDRİSOĞLU
	TELEFON NUMARASI	0(312) 328 76 15
	ADDRESS	MERKEZ MH. KARACA CAD. NO:5/B

21	İL	OSMANİYE
	SERVİS ÜNVANI	EMRAH KORUYUCU
	TELEFON NUMARASI	0(328) 812 57 66
	ADDRESS	YEDİ OCAK MAH DR AHMET ALKAN CD NO132/C OSMANİYE
22	İL	ÇANAKKALE
	SERVİS ÜNVANI	ERCAN KARAKAS-ERCAN ELEKTRONİK
	TELEFON NUMARASI	0(286) 316 48 27
	ADDRESS	İSTİKLAL CD. NO: 198
23	İL	KAYSERİ
	SERVİS ÜNVANI	EMRAH OZDEMİR
	TELEFON NUMARASI	0(352) 235 35 38
	ADDRESS	KILIÇASLAN MAH. KIZILIRMAK CAD. NO:27/A
24	İL	İSTANBUL
	SERVİS ÜNVANI	GARANTI SERVİS DAY.TÜK.MAL.PAZ.
	TELEFON NUMARASI	0(212) 625 06 25
	ADDRESS	GÜZELTEPE MH AVCI SK NO:8/B
25	İL	KİLİS
	SERVİS ÜNVANI	HALİL ABBASOĞLU-GENERAL SOĞUTMA
	TELEFON NUMARASI	0(348) 814 38 66
	ADDRESS	ŞİHABDULLAH MAH. NEMİKA CAD. NO:73 KİLİS
26	İL	MALATYA
	SERVİS ÜNVANI	EKREM MANDAL - GUVEN TEKNİK
	TELEFON NUMARASI	0(422) 324 21 45
	ADDRESS	UCBAĞLAR MAH YUNUS EMRE CD MEHMET BUGDAYCI AP NO.25
27	İL	KARS
	SERVİS ÜNVANI	HAYRETTİN OMAK
	TELEFON NUMARASI	0(472) 223 07 70
	ADDRESS	MERKEZ MAHALLESİ FAİKBEY CAD. NO:209 KARS
28	İL	ELAZIĞ
	SERVİS ÜNVANI	FATİH TÜRK - HAZAR SOĞUTMA
	TELEFON NUMARASI	0(424) 218 66 21
	ADDRESS	RÜSTEMPAŞA MH.HACİHAYRİ CD. 100/E
29	İL	DIYARBAKIR
	SERVİS ÜNVANI	HİZMET ELEKTRONİK SUBE
	TELEFON NUMARASI	0(412) 257 51 72
	ADDRESS	DİCLEKENT BLV. 153 SOK. SEÇKİN SİTESİ ALTI NO:5
30	İL	MERSİN
	SERVİS ÜNVANI	NİLÜFER ALIÇ
	TELEFON NUMARASI	0(324) 774 55 03
	ADDRESS	PINARBAŞI MAH. ATATÜRK BUL NO:61/C 33600 MUT/MERSİN

31	İL	VAN
	SERVİS ÜNVANI	ADNAN MELTEM - İZMİR ELEKTRONİK
	TELEFON NUMARASI	0(432) 216 57 46
	ADDRESS	ŞEREFİYE MAH. FEVZİ ÇAKMAK CAD. DEMİCİLER SK. CANER İŞ MERKEZİ ALTI NO:30 MERKEZ /VAN
32	İL	MUĞLA
	SERVİS ÜNVANI	YAŞAR AVCI
	TELEFON NUMARASI	0(252) 512 25 64
	ADDRESS	TABAKHANE CD. NO:4/A
33	İL	İSTANBUL
	SERVİS ÜNVANI	MAKSA ELEKTRONİK OTO İNS MEDİKAL
	TELEFON NUMARASI	0(212) 698-8802
	ADDRESS	HALKALI MERKEZ MAH. FATİH CAD. FİLİZ SOK.NO:21/A
34	İL	AYDIN
	SERVİS ÜNVANI	İSHAK PINTI
	TELEFON NUMARASI	0(256) 811 66 55
	ADDRESS	YENİ MAH. PINAR CADDESİ NO:3/A BERRA APT.
35	İL	GAZİANTEP
	SERVİS ÜNVANI	YUSUF KEMİK - MEGA TEKNİK SERVİS
	TELEFON NUMARASI	0(342) 338 10 70
	ADDRESS	İNCİLİ PINAR MH MUAMMER AKSOY BULVARI KEPKEP PLAZA ALTI NO.8 SEHİTKAMİL
36	İL	AYDIN
	SERVİS ÜNVANI	NAİLE KABASAKAL
	TELEFON NUMARASI	0(256) 313 62 66
	ADDRESS	ALTINTAŞ MH FEVZİ ÇAKMAK CD NO:22/A
37	İL	AYDIN
	SERVİS ÜNVANI	MURAT CALISKAN - MURAT SOĞUTMA
	TELEFON NUMARASI	0(256) 512 77 74
	ADDRESS	ÇELTİKÇİ MAH.ALBAYRAK CAD. NO:38/C SÖKE/ AYDIN
38	İL	GİRESUN
	SERVİS ÜNVANI	AYHAN MUTLU-MUTLU ELEKTRONİK
	TELEFON NUMARASI	0(454) 216 2712
	ADDRESS	NİZAMİYE MH. ORHAN YILMAZ CD. NO:52
39	İL	ESKİŞEHİR
	SERVİS ÜNVANI	NILKAN ELEKTRONİK DAYANIKLI TÜKETİM
	TELEFON NUMARASI	0(222) 202 01 00
	ADDRESS	M.K.PAŞA MAH. SİVRİHİSAR 1 CAD. NO:49 ESKİŞEHİR
40	İL	DIYARBAKIR
	SERVİS ÜNVANI	HAKAN GÜZEL
	TELEFON NUMARASI	0(412) 415 21 11
	ADDRESS	ALTIOK MAH. İSMAİL BEŞİKÇİ CAD. NO:97/B

41	İL SERVİS ÜNVANI TELEFON NUMARASI ADDRESS	ERZİNCAN İBRAHİM OZTURK-OZTURK ELEKTRONİK 0(446) 212 11 77 MERKEZ ÇARŞI 6.SK NO:11
42	İL SERVİS ÜNVANI TELEFON NUMARASI ADDRESS	MERSİN YAKUP TANRISEVSİN - PINAR ELEKTRONİ 0(324) 336 82 98 MAHMUDIYE MH 108 CD. NO:32/B AKDENİZ
43	İL SERVİS ÜNVANI TELEFON NUMARASI ADDRESS	İZMİR ASKIN GURCAN-REIS TEKNİK 0(232) 878 39 39 SEKİZ EYLÜL MH İZMİR CD NO 80 A KEMALPAŞA İZMİR
44	İL SERVİS ÜNVANI TELEFON NUMARASI ADDRESS	MANİSA TİMUR ACAR - SALİHLİ TEKNİK 0(236) 715 43 47 CUMHURİYET MH ATATÜRK CD NO: 194/A SALİHLİ/ MANİSA
45	İL SERVİS ÜNVANI TELEFON NUMARASI ADDRESS	KONYA SAMTİT ELEKTRİK ELEKTRONİK LTD STİ 0(332) 238 84 84 MUSALLA BAĞLARI MAH. TELGRAFCI HAMDİBEY CAD. NO:10A
46	İL SERVİS ÜNVANI TELEFON NUMARASI ADDRESS	BALIKESİR GÖKSEL SARFAKLAR - SARFAKLAR ELEKTR 0(266) 244 73 31 HACI İLBAY MAH. ANAFARTALAR CAD. NO:80/A ALTİEYLÜL
47	İL SERVİS ÜNVANI TELEFON NUMARASI ADDRESS	ANKARA YAŞAR ALAR-SİMGE ELEKTRONİK 0(312) 322 77 44 HALİL SEZAL ERKUT CD.MARTI SK.NO:B3/16-18 ETLİK K.ÖREN/ ANKARA
48	İL SERVİS ÜNVANI TELEFON NUMARASI ADDRESS	ANKARA SİSTEM GRUP ELEKTRONİK TIC. TAAHHUT 0(312)212 01 43 GMK BULVARI NO:104/A MALTEPE/ ANKARA
49	İL SERVİS ÜNVANI TELEFON NUMARASI ADDRESS	TRABZON STAR ELEKTRONİK-SHIP TO 0(462) 321 62 24 İNÖNÜ MAH. YAVUZ SELİM BULVARI YAVUZ SELİM APT. NO:164 ORTAHIŞAR
50	İL SERVİS ÜNVANI TELEFON NUMARASI ADDRESS	KAHRAMANMARAŞ NEDİM ÇİÇEK 0(344) 212 28 71 SARAYALTI CD PLATİN SİTESİ ALTI NO42/B

51	İL SERVİS ÜNVANI TELEFON NUMARASI ADDRESS	ÇORUM AHMET TANER CERİT 0(364) 224 67 21 ULUKAVAK MAH. TARAKÇI 8. SK. NO:18/A
52	İL SERVİS ÜNVANI TELEFON NUMARASI ADDRESS	AKSARAY SERKAN DAĞ-TEKNİK SOĞUTMA 0(382) 213 02 93 BÜYÜKBÖLCEL MH. 2431.SK. DUYGU APT. NO:9 AKSARAY
53	İL SERVİS ÜNVANI TELEFON NUMARASI ADDRESS	ANTALYA ENVER TURGUT 0(242) 344 23 33 YÜKSELİŞ MH GAZİ BULVARI 2130 SK NO1/1-2 KALVA APT
54	İL SERVİS ÜNVANI TELEFON NUMARASI ADDRESS	DİYARBAKIR UFUK NEBİ TEMEL 0(412) 611 20 43 ADNAN MENDERES MAH. SİRMEN CAD. NO:26
55	İL SERVİS ÜNVANI TELEFON NUMARASI ADDRESS	ÇANAKKALE UGUR TULUMEN-UGUR ELEKTRONİK 0(286) 566 80 30 SÜLEYMANPAŞA MAH GAZİ SÜLEYMANPAŞA CAD NO:46
56	İL SERVİS ÜNVANI TELEFON NUMARASI ADDRESS	HATAY AKİF UN - UN SOĞUTMA 0(326) 712 16 60 YEŞİL MAH. ATATÜRK CAD. KERVAN SOK. NO:4 DÖRTYOL / HATAY
57	İL SERVİS ÜNVANI TELEFON NUMARASI ADDRESS	NEVŞEHİR MUSTAFA UNAL-UNAL ELEKTRONİK 0(384) 212 20 75 GÜZELYURT MH ÜRGÜP CD NO:37/A
58	İL SERVİS ÜNVANI TELEFON NUMARASI ADDRESS	TEKİRDAĞ SACİT SEN-WEGA ELEKTRONİK 0(282) 653 82 81 CAMI ATIK MH. ÇALIŞKAN SK. NO:8/A
59	İL SERVİS ÜNVANI TELEFON NUMARASI ADDRESS	MUĞLA MUZAFFER YEREKER-YEREKER ELEKTRONİK 0(252) 614 39 31 ÇARŞI CD. ESKİ İTFAİYE YANI NO 302/A
60	İL SERVİS ÜNVANI TELEFON NUMARASI ADDRESS	KOCAELİ NECATİ YILMAZ-YILDIRIM ELEKTRONİK 0(262) 641 35 88 H.HALİL MH 1209 SK NO:27/E

Belirtilen Servis Merkezleri iletişim bilgileri 02.06.2017 tarihinde güncellenmiştir ve bu tarihten sonra değişiklik gösterebilir. Bilgilere istinaden, bölgenizdeki servis merkezlerimize ulaşamadığınız durumlarda 444 77 11 numaralı Çağrı Merkezimizden size en yakın Servis Merkezimizi öğrenebilirsiniz.



# SAMSUNG

ÜRETİCİ FİRMA  
SAMSUNG ELECTRONICS CO., LTD.  
(Maetan-dong) 129, Samsung-ro,  
Yeongtong-gu, Suwon-si Gyeonggi-do,  
Korea, 443-742  
TEL: +82 2 2255 0114  
FAKS: +82 2 2255 0117

CE LVD : Tuv Rheinland Türkiye

EMC : Esim Test Hizmetleri

“AEEE Yönetmeliğine Uygundur.”

İthalatçı Firma

## SAMSUNG

SAMSUNG Electronics İstanbul Pazarlama ve Ticaret LTD.STI.  
Flatofis İstanbul İş Merkezi, Otakçılar Cad.  
Bina No: 78, Kat:3, No: B3, 34050, Eyüp, İstanbul /Türkiye  
Tel: 0212 4670600  
E-mail: hizmet@partner.samsung.com

Urunun kullanım omru : 10 yıldır.

Samsung ürünleri hakkında soru veya yorumunuz varsa  
Lütfen SAMSUNG müşteri hizmetleri merkezine

Ülke	Müşteri Hizmetleri Merkezi	Web Sitesi
TURKEY	444 77 11	<a href="http://www.samsung.com/tr/support">www.samsung.com/tr/support</a>

Bu ürün RoHS uyumludur



AKBF-Rev 0.0