

Fakir
HAUSGERÄTE

STARKY
ECO POWER



TR

Kullanım Kılavuzu
Dikey Elektrikli Süpürge

GB

Instructions Manual
Stick Vacuum Cleaner

Genel	1
Kullanma talimatları hakkında bilgi	1
Sorumluluk	1
Kullanma talimatları hakkında uyarılar	1
Güvenlik	2
CE Uygunluk deklarasyonu	2
Kullanım alanı	2
Yetkisiz kullanım	2
Güvenlik Önemlidir	3
Güvenlik Uyarıları	3
Arıza ve Hasar Durumunda	4
Genel Bakı	6
Teknik bilgiler	6
Cihaz açıklamaları	6
Kutuyu Açma	7
Cihazın Birleştirilmesi	8
Kullanım	9
Kullanım öncesi	9
Kullanım sonrası	9
Saklamak	10
Bakım	10
Toz haznesinin boşaltılması	10
Temizlik	11
Cihazın geri dönüşüm noktalarına bırakılması	12
Sorun Giderme	12
Sorun Muhtemel Neden Çözüm	12
Hata	12
Sevk	12

Tercihinizi FAKİR STARKY ECO POWER Model ikisi bir arada dikey elektrikli süpürgeye yana kullandığınız için teşekkür ederiz. Ürününüz size uzun süre sorunsuz hizmet vermek için tasarlanıp üretilmiştir.

Kullanma talimatları hakkında bilgi

Bu kullanma talimatları cihazın düzgün ve güvenli bir şekilde kullanılabilmesi için düzenlenmiştir. Kendi güvenliğiniz ve diğerlerinin güvenliği için ürünü çalıştırmadan önce kullanma kılavuzunu okuyunuz. Bu kılavuzu ilerideki kullanımlar için güvenli bir yerde saklayınız.

Sorumluluk

Bu kullanım kılavuzundaki talimatlara uygun olmayacak şekilde kullanım sonucunda ortaya çıkabilecek bir hasar oluşması durumunda Fakir Elektrikli Ev Aletleri Dış Tic A.Ş. sorumluluk kabul etmez. Cihazın, kendi alanı dışında bir yerde kullanılması, Fakir yetkili servislerinden başka bir yerde tamir ettirilmesi durumunda Fakir Elektrikli Ev Aletleri Dış Tic A.Ş. sorumluluk kabul etmez.

Kullanma talimatları hakkında uyarılar



UYARI!

Bu işaret yaralanma ya da ölümle sonuçlanabilecek tehlikeleri belirtir.



DİKKAT!

Bu işaret ürününüzün zarar görmesi ya da bozulmasına yol açabilecek tehlikeleri belirtir.



NOT!

Kullanım kılavuzunda önemli ve faydalı bilgileri belirtir.

CE Uygunluk deklarasyonu

Bu cihaz Avrupa Birliđinin 2004/108/EC Elektromanyetik Uyumluluk ve 2006/95/EC Gerilim Direktifleri'nin talimatlarına tamamen uygundur. Bu ürün cihaz tip etiketinde CE işareatine sahiptir.

Kullanım alanı

Bu cihaz, sadece hafif ev ve ofis kullanımı için tasarlanmıştır. Cihazı farklı bir amaç için kullanmak, cihaza zarar verecektir. Cihaz, sert zeminlerin, halıların, döşenmiş mobilyaların, yatakların, temizliğinde kullanılır. Cihazın kusursuz çalışması için filtrelerinin takılmış olması gerekir. Cihazı sadece Fakir'in orijinal aksesuarları ile kullanınız. Cihaz bunların dışındaki amaçlar için kesinlikle kullanılmamalıdır.

Yetkisiz kullanım

Aşağıda belirtilen yetkisiz kullanım durumlarında, cihaz zarar görebilir ya da yaralanmaya yol açabilir;

- Bu cihaz akli dengesi yerinde olmayan kişilerin ya da bu tip cihazları kullanmak için yeterli bilgisi olmayan kişilerin kullanması için uygun değildir. Bu tip kişilerin cihazı kullanmasına kesinlikle izin vermeyiniz.
- Cihaz bir oyuncak değildir. Bundan dolayı çocukların bu cihazı kullanmalarına izin vermeyiniz ve cihazı çocukların yanında kullanırken daha dikkatli olunuz.
- Paketin içinden çıkan, poşet ve karton gibi maddeleri çocuklardan uzak tutunuz. Aksi takdirde çocuklar bu maddeleri yutmak suretiyle kendilerine zarar verebilirler, özellikle ambalaj poşetleri ile oynamaları boğulma riski oluşturabilir.

Güvenlik Önemlidir**UYARI!**

Vakumlamadan dolayı yaralanma tehlikesi:

- Ağızlar ve boru uçları asla göz, kulak, parmaklar, saçlar ve vücudun diğer parçalarına yaklaştırılmamalıdır.
- Süpürgeyi hiçbir zaman doğrudan insanlara ve hayvanlara tutmayınız. Üretici, cihazın yanlış kullanılmasından dolayı ortaya çıkabilecek herhangi bir durumdan sorumlu tutulamaz.

Güvenlik Uyarıları**YANGIN VE PATLAMA TEHLİKESİ**

- Sıcak veya yanan maddeler, patlayıcı sıvılar ve gazlar kesinlikle vakumlanmamalıdır.
- Sıcak küller, yanan sigara izmaritleri ya da kibritler kesinlikle vakumlanmamalıdır.
- Cihazı kesinlikle patlayıcı ya da parlayıcı maddelerin yakınında kullanmayınız.

**DİKKAT!**

- Kısa devre riski, Su ya da diğer sıvıları kesinlikle vakumlamayınız.
- Filtrenin zarar görmesine yol açmamak için, cam parçacıkları benzeri sert ve sivri cisimleri kesinlikle vakumlamayınız.
- Cihazın yağmur, toz ve kirden etkilenmemesi için, kesinlikle açık alanda kullanmayınız.
- Cihazın aşırı ısınmadan zarar görmemesi için kesinlikle hava çıkış kanalı ve emiş kısımlarının üzerini örtmeyiniz.

Elektrik Akımı**DİKKAT!**

- Cihazı kullanmadan önce, şebeke voltajınız ile cihazın voltajının uyumlu olduğundan emin olunuz.
- Prizler 16A'lık ev sigortalarıyla garantiye alınmalıdır.
- Sadece cihaza uygun uzatma kablosu kullanınız.

Elektrik Çarpma Riski**UYARI!**

- Cihaza kesinlikle ıslak ellerle dokunmayınız.
- Her zaman cihazın fişinden çekerek prizden çıkartınız, kesinlikle elektrik kablosundan çekmeyiniz.
- Bağlantı kablosunu asla keskin kenarlara sürtmeyiniz veya bağlamayınız, sıcaklık veren kısımlara değmemesine özen gösteriniz.
- İlk kullanımdan önce cihazı hasar ve arızalara karşı kontrol ediniz. Cihazda herhangi bir arıza ya da hasar var ise, cihazı kullanmayınız ve Fakir Yetkili Servisi'ne başvurunuz.
- Cihazın elektrik kablosu hasar görmüşse kesinlikle cihazı çalıştırmayınız ve Fakir Yetkili Servisi'ne başvurunuz.
- Hasar görmüş uzatma kablolarını kullanmayınız.

Tehlike anında

Herhangi bir tehlike anında, cihazın fişini hemen prizden çekiniz.

Arıza veya hasar durumunda**UYARI!**

Cihazın elektrik kablosu hasar görmüşse kesinlikle cihazı çalıştırmayınız, böyle bir durumda elektrik çarpması riski vardır.

Müşteri Hizmetlerini aramadan önce, kendiniz sorunu/hatayı gidermeyi araştırın. Bunun için "SORUN GİDERME" bölümünü okumanızı rica ediyoruz.

Eğer sorunu/hatayı gideremiyorsanız, lütfen Müşteri Hizmetlerini arayın;

Aramada önce lütfen ürün modelini ve seri numarasını hazır tutun. Bu bilgiyi ürününüzdeki TİP ETİKETİNDE bulabilirsiniz.

Güvenlik Uyarıları

**UYARI!**

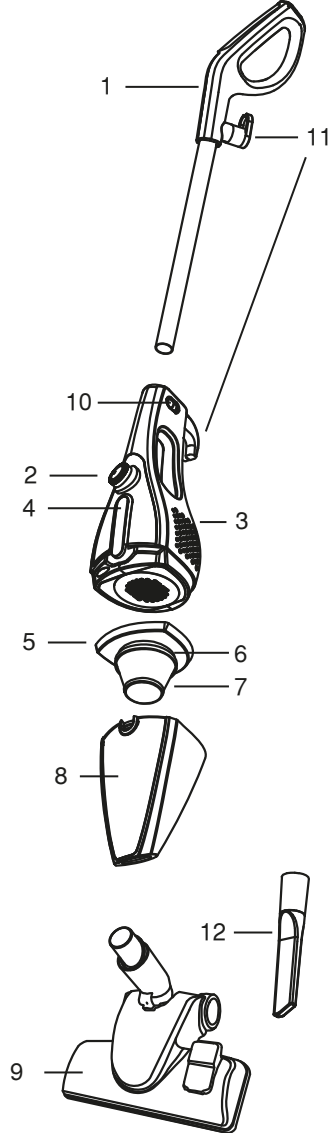
Cihazın tamiri ancak yetkili Fakir servislerince yapılmalıdır (yetkili servis listesine bakınız). Yanlış tamir işlemleri kullanıcı için tehlike oluşturabilir. Yetkili servis dışında yapılan tamir ve bakımlar sonrasında oluşacak her türlü hasar veya sorundan Fakir Elektrikli Ev Aletleri Dış Tic. A.Ş. sorumlu değildir.

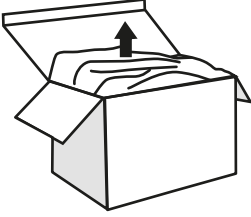
Teknik bilgiler

Voltaaj	: 230 V~ 240V
Frekans	: 50/60 Hz
Güç	: 800 Watt
Kullanım Ömrü	: 10 Yıl

Cihaz açıklamaları

- 1- ERGONOMİK TUTMA SAPI
- 2- AÇMA KAPAMA VE HIZ AYAR DÜĞMESİ
- 3- ANA GÖVDE
- 4- TOZ HAZNESİ AÇMA TUŞU
- 5- TOZ HAZNESİ FİLTRESİ
- 6- HEPA FİLTRE
- 7- BEZ FİLTRE
- 8- TOZ HAZNESİ
- 9- PEDALLI YER APARATI
- 10- TUTMA SAPI KİLİTLEME MANDALI
- 11- KABLO SARMA KANCALARI
- 12- KENAR KÖŞE APARATI



Kutuyu Açma

İlk kullanımdan önce cihazı ve aksesuarları kutusundan çıkarınız hasar ve arızalara karşı kontrol ediniz. Cihazda herhangi bir arıza ya da hasar var ise, cihazı kullanmayınız ve Fakir Yetkili Servisi'ne başvurunuz.

**UYARI!**

Kesinlikle hatalı bir aleti kullanmayınız.

**NOT!**

Kutu ve paketlenme elemanlarını ileride taşıma ihtimaline karşı saklayınız.

Kutu içindekiler

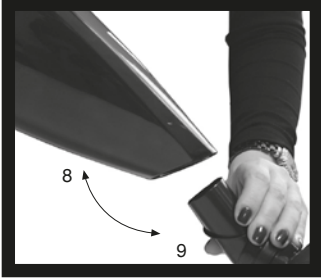
Elektrikli süpürge	1
Yer aparatı	1
Kenar köşe aparatı	1
Ergonomik tutma sapı	1
Kullanma kılavuzu	1
Servis Listesi	1

**UYARI!**

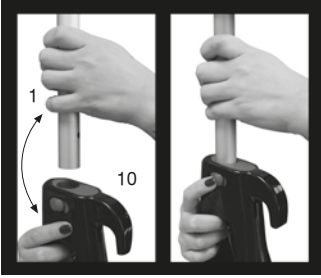
Cihazınızı birleştirmeye başlamadan önce herhangi bir yaralanmaya sebep olmamak için, fişinin prize takılı olmadığından emin olunuz.

**UYARI!**

Her kullanımdan önce, cihazınızı ve kablosunu herhangi bir hasara karşı kontrol ediniz.



- 9 nolu yer aparatını 8 nolu toz haznesi giriŐi ile birleŐtiriniz, bunun için yer aparatını hazne giriŐine itiniz.



- 1 nolu ergonomik tutma saplı boruyu 3 nolu ana gövde ile birleŐtiriniz.
- Bunun için, 1 nolu ergonomik tutma saplı boruyu 3 nolu ana gövde üzerinde bulunan 10 nolu kilitleme mandalını çekerek ana gövdeye oturtunuz. Tutma sapının kilitlendiĐinden emin olunuz.
- Süpürgeňiz artık kullanıma hazır.

Kullanım öncesi

**UYARI!**

Her kullanımdan önce, cihazınızı ve kablosunu herhangi bir hasara karşı kontrol ediniz.

Cihazınızı çalıştırmadan önce, toz haznesi filtresinin düzgünce takılı olduğundan emin olunuz. Toz haznesi filtresi, HEPA filtre ve üzerindeki bez filtreden oluşmaktadır.

- Yer aparatını takınız.
- Kabloyu prize takınız.



- Hız ayar düğmesini saat yönünde çevirerek süpürgeyi çalıştırın.

**NOT!**

Cihazınızın hız ayar düğmesi hem cihazı açıp kapatmaya hem de vakum gücünü ayarlamaya yarar.

**DİKKAT!**

Halılarınızı süpürürken cihazın vakum ayarını halınızın tipine göre minimum ile orta seviye arasında tutmanız, düz zeminlerinizi süpürürken maksimum seviyeye çıkartmanız tavsiye edilir.

Kullanım sonrası

Hız ayar düğmesini kullanarak cihazınızı kapatınız.

- Ardından cihazın fişini prizden çekiniz.

**UYARI!**

Süpürme işleminizi bitirmenizin hemen ardından aşağıdaki işlemleri uygulayınız. Cihazınızı asla ortada bırakmayınız.

Saklamak



- Kabloyu kablo sarma kancalarına dolayarak toplayınız.

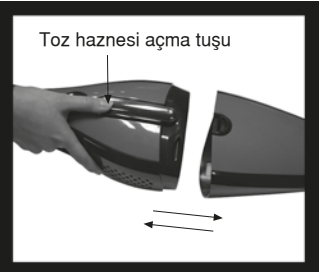
**DİKKAT!**

Süpürgenizi kesinlikle, ısı yayan, radyatör, soba gibi cihazların yakınında, direkt güneş ışığı alan yerlerde bırakmayınız.

**NOT!**

Sadece Fakir tarafından sağlanan orijinal filtreleri kullanınız. Ancak böylelikle mükemmel filtrelemeyi sağlayabilirsiniz.

Bakım

**Toz haznesinin boşaltılması**

- Elektrikli süpürgenizi her zaman, toz filtresi takılıyken çalıştırınız.
 - Toz haznesi dolduğunda hemen boşaltılmalıdır.
- Yer aparatını çıkarttıktan sonra, toz haznesi açma tuşuna basarak hazneyi açınız.
 - Hazne içerisindeki toz filtresini çıkartarak hazneyi boşaltınız.
 - Toz filtresi ,HEPA filtre ve üzerindeki bez filtreden oluşmaktadır. Bez filtreyi hafifçe çekerek çıkarttıktan sonra silkeleyiniz.
 - İç kısımdaki HEPA filtreyi de geniş kenarından tutarak silkeleyiniz. Aralıklı olarak (5-7 süpürmede bir) bez filtreyi ve HEPA filtreyi yıkayabilirsiniz. Sayfa 11'de temizlik başlığı altındaki yıkama talimatlarına uyulmalıdır.
 - Bez filtreyi tekrar HEPA üzerine geçiriniz.
 - Toz filtresini hazneye tekrar taktıktan sonra hazneyi ana gövdeye geri takınız.

Temizlik

**UYARI!**

Süpürgeyi temizlemeden ya da bakım yapmadan önce mutlaka kapatınız ve fişini prizden çekiniz.

**DİKKAT!**

Kesinlikle alkol ve solvent bazlı temizleyiciler kullanmayınız. Aksi takdirde cihazınıza zarar verebilirsiniz.

Cihazınızı yumuşak ve hafif bir nemli bezle temizleyiniz. Aynı şekilde gerektiğinde toz haznesini de temizleyebilirsiniz. Yer aparatı belirli aralıklarda tıkanıklığa karşı kontrol edilip temizlenmelidir.

**Bez Filtrenin Temizliği:**

Bez filtre üzerindeki tozu silkeleyerek yada yumuşak bir fırça yardımıyla dış yüzeyini hafifçe fırçalayarak temizleyebilirsiniz. 5-7 kullanımda bir yıkanabilir. Filtrenin tozunu silkeledikten sonra, temiz tarafını akan soğuk yada ılık su altına tutmak suretiyle yıkayınız ve filtre tamamen kuruyana kadar bekleyiniz. Filtreyi yerine geri takınız.

**HEPA filtrenin Temizliği:**

Bez filtre lastikli kısımdan söküldüğünde altında silindirik HEPA filtre mevcuttur. HEPA filtreyi silkeleyerek bakımını yapabilirsiniz. HEPA filtrenin tozunu silkeledikten sonra , temiz tarafını akan soğuk yada ılık su altına tutmak suretiyle yıkayınız ve filtre tamamen kuruyana kadar bekleyiniz. HEPA Filtreyi yerine geri takınız.

**NOT!**

Bez Filtre ve HEPA filtre 6 ayda bir değiştirilmelidir.



Cihazın kullanım ömrünün bitmesi halinde, elektrik kablosunu keserek kullanılamayacak hale getiriniz.

Ülkenizde mevcut bulunan yasalara göre, bu tür cihazlar için özel olarak belirlenmiş çöp kutularına cihazı bırakınız. Elektriksel atıklar, normal çöplerle birlikte atılmamalıdır.

Cihazı elektriksel atıklar için belirlenmiş çöp kutularına atınız.

Cihazın paketleme elemanları geri dönüşüme uygun maddelerden üretilmiştir. Bunları geri dönüşüm çöp kutularına atınız. Kullanılmış filtreleri genel çöp kutularına atabilirsiniz.

Sorun Muhtemel Neden Çözüm

Değerli Müşterimiz;

Cihazınız herhangi bir arızaya karşı kalite kontrolden geçirilmiştir.

Ancak yine de, herhangi bir nedenden dolayı çalışmaz ise, Fakir Yetkili Servisi'ne başvurmadan önce aşağıdaki tabloda yer alan çözüm yollarını deneyiniz.

Hata	Muhtemel Sebebi	Cözüm
Cihaz Çalışmıyor	Fiş prize takılı değil Cihaz açık değil Prizden elektrik gelmiyor Elektrik kablosu zarar görmü	Fişi prize takınız Cihaz açınız Farklı bir priz deneyiniz Cihazı tamire götürünüz
Cihaz vakumlamıyor	Filtre dolu ya da tıkalı	Filtreyi Değiştiriniz Tıkalı kısmı temizleyiniz
Cihaz normalden yüksek sesle çalışıyor	Vakum kısımlarına parçalar sıkıştı	Sıkışan parçaları çıkarınız

Eğer sorunu/hatayı gideremiyorsanız, lütfen Müşteri Hizmetlerini arayın:

Aramada önce lütfen Ürün Modelini ve seri numarasını hazır tutun. Bu bilgiyi ürününüzdeki TİP ETİKETİNDE bulabilirsiniz.

Sevk

Cihazın, orijinal ambalajında veya zarar görmesini önlemek için, iyi ve yumuşak pakette taşınması gerekmektedir.

General	
Information about the operating instructions	14
Liability	14
Notices in the operating instructions	14
Safety	15
CE Declaration of Conformity	15
Intended use	15
Unauthorized use	15
Safety is important	16
In case of danger	17
In case of defects	17
Overview	19
Device description	19
Unpacking	20
Assembling	21
Usage	22
Before vacuum cleaning	22
After vacuum cleaning	23
Storage	23
Maintenance	23
Spilling rubbish from the dust compartment	24
Cleaning	25
Waste disposal	25
If at once you don't succeed ...	25
Fault	25
Dispatch	25

Thank you for purchasing FAKİR STARKY ECO POWER Stick Vacuum Cleaner. It was developed and manufactured to work reliably for many years.

Information about the operating instructions

These operating instructions are intended to enable the safe and proper handling and operation of the appliance.

Read these operating instructions carefully before using the appliance for the first time.

Keep the operating instructions in a safe place. Include these operating instructions when passing the appliance on to another user.

Liability

Fakir Elektrikli Ev Aletleri Dış. Tic. A.Ş. will accept no liability for damages resulting from failure to comply with the operating instructions.

Fakir Elektrikli Ev Aletleri Dış. Tic. A.Ş. cannot assume any liability in case the appliance is used for other purposes than its intended use or handled, repaired or serviced improperly.

Notices in the operating instructions



WARNING!

Indicates notices which, if ignored, can result in risk of injury or death.



ATTENTION!

Indicates notices of risks that can result in damage to the appliance.



NOTICE!

Emphasizes tips and other useful information in the operating instructions.

CE Declaration of Conformity

This appliance fulfills the requirements of the Appliance and Product Safety Law (GPSG) and the EU Directives 2004/108/EC "Electromagnetic Compatibility" and 2006/95/EC "Low-Voltage Directive."
The appliance bears the CE mark on the rating plate. .

Intended use

The appliance may only be used in private homes and auxiliary rooms to vacuum clean dry dust material. It may be used only for cleaning hard floors and textile floor coverings, carpets, upholstered furniture, mattresses.

Check if the filter have been inserted properly before using the appliance. The appliance must not be used without filter. Use only original Fakir filters and accessories. Any other use is considered unauthorized and is prohibited.

Unauthorized use

The examples of unauthorized use listed here can result in malfunctions, damage to the appliance or personal injury:

- This appliance is not designed to be used by persons (including children) with limited physical, sensory or mental capacities or by persons lacking in experience and/or knowledge, unless they are supervised by someone who is responsible for their safety or have received instructions on how to use the appliance.
- Children should be supervised to ensure that they do not play with the appliance. Electric appliances are not toys for children! Therefore, use and store the appliance away from the reach of children. Children do not recognize the danger involved with handling an electric appliance. Do not let the power cord dangle from the appliance..
- Keep packaging films away from children - danger of suffocation!

Safety is Important



WARNING!

Danger of injury from vacuuming:

- Never vacuum articles of clothing, hair, eyes, fingers or other parts of the body.
- Nozzles and tube ends must never be brought close to the eyes or ears.
- Never use the appliance to vacuum human beings or animals. The manufacturer is not responsible for any damages caused by unauthorized use or improper operation.

Important Safeguards

HEALTH HAZARD

- Never vacuum hazardous materials, such as toner used in laser printers or copiers.

DANGER OF FIRE AND EXPLOSION!

- Never vacuum hot ashes or burning objects, such as cigarettes or matches.
- Never use the appliance in the vicinity of explosive or flammable materials.
- Never vacuum any solvents, explosive gases or liquids.



ATTENTION!

- Risk of short circuits! Never vacuum water and other liquids, such as damp carpet cleaning solutions.
- Destruction of filter! Never vacuum sharp or pointed objects, such as glass splinters, nails, etc. Materials that harden when dry, such as plaster or cement, can also destroy the filter.
- Damage to appliance from rain and dirt Never use or store the appliance outdoors.
- Danger from overheating! Always keep the openings in the appliance free.

Electric current



ATTENTION!

- Incorrect voltage can destroy the appliance. Operate the appliance only if the voltage specified on the rating plate corresponds to the voltage in your household.
- The socket must be protected with a 16 A automatic circuit breaker.
- Use only extension cords designed for the power input of the appliance.

Danger of electric shock



WARNING!

- Never touch the plug with wet hands.
- When unplugging the appliance, always pull directly on the plug and never on the power cord.
- Do not kink, pinch or run over the power cord and do not expose it to heat sources.
- If the power cord of this appliance is damaged, it must be replaced by the manufacturer or the manufacturer's customer service department or a person with similar qualifications to prevent any hazards.
- Do not put the appliance in operation if you detect any visible damage on the housing, if the power cord is defective or if you suspect a defect (e.g. after a fall).
- Do not use any damaged extension cords.

In case of danger

In case of danger or accident, unplug the appliance immediately.

Safety In case of defects



WARNING!

Never operate a defective appliance or an appliance with a defective power cord. There is a danger of electric shock.

Before contacting our service department, check to see if you can eliminate the problem yourself. Refer to the chapter "If at once you don't succeed".

If you were not able to eliminate the problem yourself, please contact our customer service.

Before calling, have the style name and serial number on hand. This information can be found on the rating plate of the appliance.

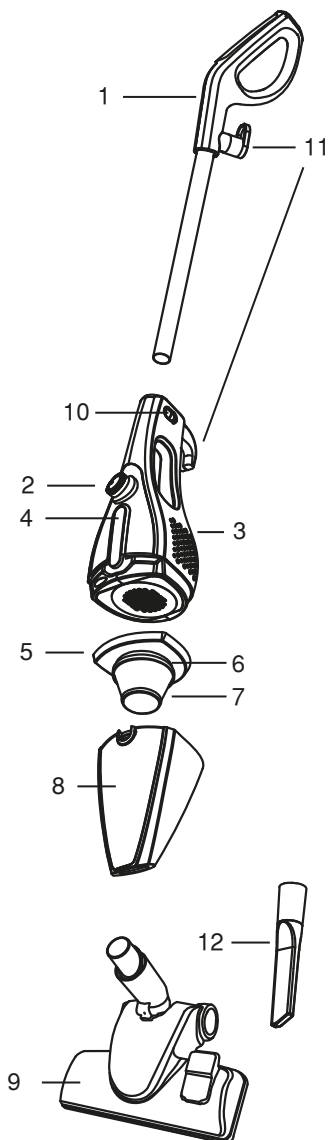
Important Safeguards**WARNING!**

Repairs and maintenance may be performed only by trained technicians (e.g. Fakir customer service). Only original Fakir replacement parts may be used. Improperly repaired or serviced appliances may pose a danger to the user. Fakir Elektrikli Ev Aletleri Dış. Tic A.Ş. will Not be responsible of any problem if any repair or maintenance made by other than Fakir Services.

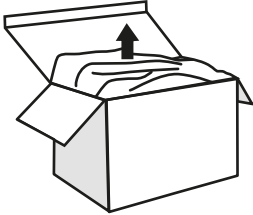
Technical data

Mains voltage	: 230 V~ 240 V
Nominal frequency	: 50/60 Hz
Power max	: 800 Watt
Usage life	: 10 years

- 1- ERGONOMIC HANDLE
- 2- ON-OFF AND SUCTION POWER CONTROL BUTTON
- 3- MAIN BODY
- 4- DUST CUP OPENING BUTTON
- 5- DUST CUP FILTER
- 6- HEPA FILTER
- 7- FABRIC FILTER
- 8- DUST CUP
- 9- FLOOR BRUSH
- 10- HANDLE ASSEMBLY&DISASSEMBLY BUTTON
- 11- CABLE WINDING HOOKS
- 12- CREVICE NOZZLE



Unpacking



Unpack the device and check the content of the packaging for completeness (see scope of supply). Should you note any damage incurred during transit, please contact your dealer immediately.



WARNING!

Never use a defective appliance.



NOTICE!

Keep the packaging for storage and future transports (e.g. for moves, service).

Scope of delivery

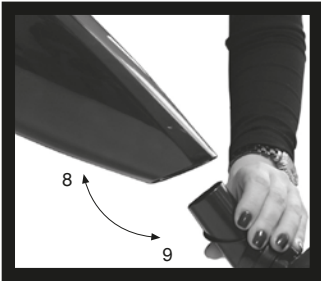
Vacuum Cleaner	1
Vacuuming nozzle	1
Crevice nozzle	1
Ergonomic Handle	1
Instructions manual	1
Service List	1



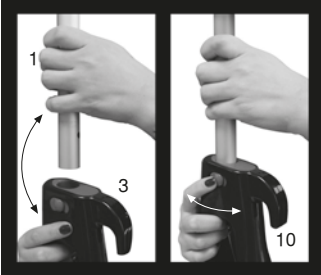
WARNING!

Please ensure that the mains plug is disconnected before assembling the parts otherwise the appliance might start up unintentionally and cause injury.

Assembling

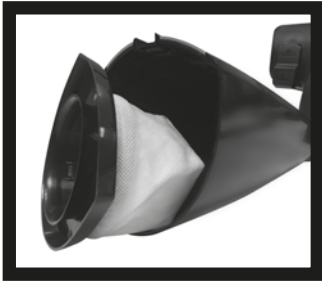


- Assemble the vacuuming nozzle (no:9) with dust cup (no:8). To do that, pls insert vacuuming nozzle into dust cup.



- Insert the ergonomic handle(no:1) to the main body by pulling the latch(no:10) till you hear the click sound. Make sure it is locked properly.
- The vacuum cleaner is now ready for use.

Before vacuum cleaning

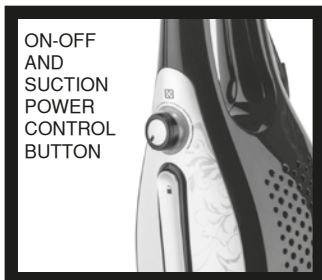


WARNING!

Check the appliance and the power cable before use. Faulty appliances may cause injury and should not be used.

Before use, ensure that dust filter have been inserted and that these are not damaged. Dust Filter consist of HEPA filter and fabric filter on it.

- Attach the vacuuming nozzle.
- Pull out the power supply cable by means of the plug until the required length is reached and insert the plug into a mains socket.



WARNING!

Follow the steps below as soon as you stop vacuum cleaning. Never leave the appliance unattended.

- Turn the on-off button to clockwise to switch on the vacuum cleaner.



NOTICE!

On/Off Button not only to switch on and off your device but also to control the power suction of your device.

After vacuum cleaning

- Turn the on/off button counter clock wise "On/Off" to switch off the vacuum cleaner.
- Remove the plug from the mains socket.



ATTENTION!

We advise to keep the suction power between minimum and medium level while you are cleaning your carpet and on maximum level during floor cleaning.

Storage



Wind the cable on cable winding hooks.



CAUTION!

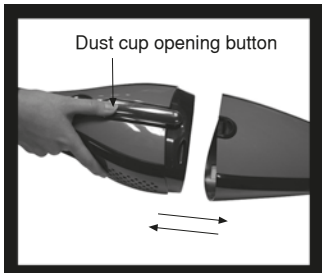
Never place the appliance next to heat sources and avoid direct sunlight, as the heat may damage the vacuum cleaner.



NOTICE!

Only use original Fakir filters. This is the only way to ensure that the excellent filter properties of the vacuum cleaner are utilised.

Maintenance



Spilling rubbish from the dust compartment subassembly

- Always operate the cleaner with the dust cup assembly whole installed.
 - The dust cup must be emptied when it's full.
- a) After removing the vacuum nozzle, open the dust cup by pressing the dust cup opening button.
 - b) Take out the dustcup filter.
 - c) Dust Filter consist of HEPA filter and Fabric filter on it. Pull the fabric filter and shake.
 - d) Hold the HEPA inside from wide edge and shake it . You may wash the HEPA and fabric filter frequently (in every 5-7 use) You should follow the washing instructions written on the page 11 .
 - e) Put the fabric filter on HEPA again.
 - f) Replace filter on dust cup and fix the dust cup to main body until it is locked.

Cleaning

**WARNING!**

Switch off the vacuum cleaner and disconnect the plug from the main socket before cleaning the appliance. This ensures that the appliance is not switched on unintentionally.

**CAUTION!**

Do not use cleaning detergents, abrasive agents or alcohol as these will damage the casing. Only dry-wipe the appliance or clean with a damp cloth. You can also clean the filter chamber with a damp cloth if necessary. Nozzle should be regularly checked for blockages, cleaned and, washed and dried.

**Cleaning Fabric Filter:**

You take off the Fabric Filter and shake out. You can use a soft brush to clean the Filter gently. Change the fabric filter every 6 months. Rinse fabric filter in lukewarm water and dry completely. Replace the filter.

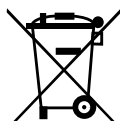
**Cleaning HEPA Filter:**

When you take off the Fabric Filter you will see round HEPA. You can shake out the Hepa filter. Change the HEPA filter every 6 months. Rinse bracket and HEPA in lukewarm water and dry HEPA completely. Replace the HEPA filter.

**NOTICE!**

We advice to change Fabric Filter and HEPA Filter every 6 months.

Waste disposal



If the service life of the device has ended, in particular if functional disturbances occur, make the worn-out device unusable by cutting through the power cable. Dispose of the device according to the environmental regulations applicable in your country.

Electrical waste must not be disposed of together with household waste. Bring the worn-out device to a collection center.

The packaging of the device consists of recycling-capable materials. Place these, sorted out according to material, in the collectors provided, so that recycling can be carried out on them.

For advice on recycling, refer to your local authority or your dealer

Dispose of used dust bag and filters in domestic waste.

If at once you don't succeed

Dear customer,

Our products are subject to strict quality control. If this device should not function trouble-free in spite of that, we regret this very much. Before you contact our Fakir Customer Service, check whether you can correct the fault yourself.

Malfunction	Possible cause	Solution
Appliance does not work	Plug is not plugged in or the appliance is not switched on. Socket does not carry any current. Power cable is damaged.	Plug in the plug or switch the appliance on Test the cylinder vacuum cleaner at another socket which you are sure carries current Have the cable replaced by authorized Fakir services
Appliance does not suck up any dirt	Dust container is full or filters are blocked.	Clean the corresponding filter. Remove the blockage. If necessary,
Appliance is making unusually loud noises while running	Sucked-in particles are blocking the air-way.	Remove the particles. If necessary, use a long wooden rod for this (e. g. a broom handle).

Dispatch

Carry the appliance in the original package or a similar, well-padded package to prevent damage to the appliance.



İmalatçı / İthalatçı Firma:

Fakir Elektrikli Ev Aletleri Dış. Tic. A.Ş.

Meşrutiyet Cad. No:43 Tepebaşı-İstanbul TÜRKİYE

Tel:(212) 249 70 69 (pbx) Fax:(212) 251 51 42