

**Fakir**  
HAUSGERÄTE



*Sprint*

Elektrik Süpürgesi - Kullanma Kılavuzu  
Dry Vacuum Cleaner - Instruction Manual

Uzun yıllar sorunsuz çalışması için tasarlanan ve üretilen Fakir Sprint Elektrikli Süpürgeyi satın aldığınız için teşekkür ederiz.

Benzer ürünleri kullanmaya alışık olabilirsiniz, ancak kullanma kılavuzunu okumak için lütfen zaman ayırınız. Bu kılavuz satın almış olduğunuz ürününden en iyi performansı almanız için hazırlanmıştır.

### **Güvenlik Önemlidir**

Kendi güvenliğiniz ve diğerlerinin güvenliği için ürünü çalıştırmadan önce kullanma kılavuzunu okuyunuz.

Bu kılavuzu ilerideki kullanımlar için güvenli bir yerde saklayınız.

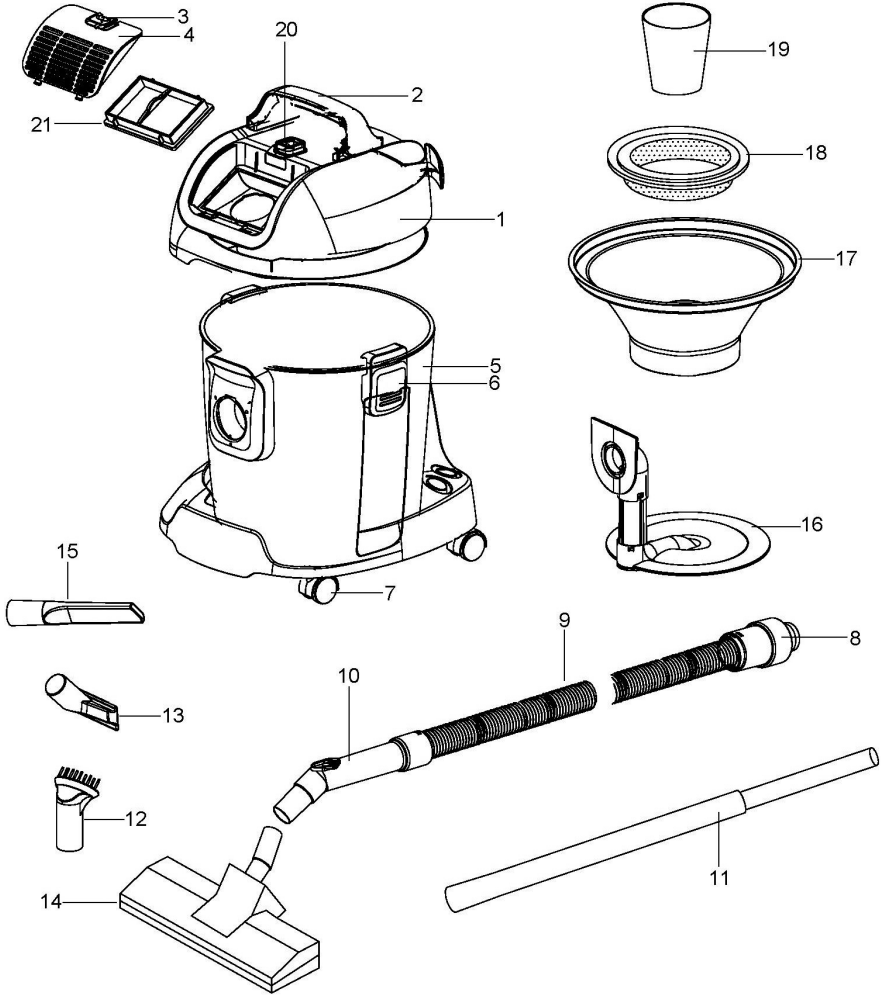
### **Güvenlik Uyarıları**

Elektrikli bir cihaz kullanılırken, aşağıdaki önlemler her zaman alınmalıdır. Yangın, elektrik çarpması ve kişisel yaralanmaları engellemek için;

- Bu cihaz sadece hafif ev ve ofis kullanımı için tasarlanmıştır. Cihazı farklı bir amaç için kullanmak, cihaza zarar verecektir.
- Cihazı kullanmadan önce, şebeke voltajınız ile cihazın voltajının uyumlu olduğundan emin olunuz.
- Bu kullanma kılavuzunu ilerideki kullanımlar için saklayınız.
- Cihaz bir oyuncak değildir. Bundan dolayı çocukların cihazı kullanmalarına izin vermeyiniz ve cihazı çocukların yanında kullanırken daha dikkatli olunuz.
- İlk kullanımdan önce cihazı hasar ve arızalara karşı kontrol ediniz. Cihazda herhangi bir arıza ya da hasar var ise, cihazı kullanmayınız ve Fakir Yetkili Servisi'ne başvurunuz.
- Cihazı açık alanda kullanmayınız.
- Cihaz ile yanıcı sıvıları, yanan maddeleri (sigara, kül vb.) süpürmeyiniz.
- Cihaz ile sıvı ve akıcı maddeleri kesinlikle vakumlamayınız, kısa devre tehlikesi vardır.
- Süpürgeyi hiçbir zaman doğrudan insanlara ve hayvanlara tutmayınız.
- Cam kırıkları, tırnak vb. gibi sert ve kesici maddeler filtrelelere zarar verebilir.
- Cihazı sadece kendi aksesuarları ile kullanınız.
- Cihazı hava çıkış kanalı ya da çekiş kısmı kapalı ya da tıkalıyken kesinlikle kullanmayınız.

- Cihazı duvara ya da mobilyanıza sert bir şekilde vurmuyunuz.
- Cihaz kapalı durumdayken fişini prizde bırakmayınız.
- Fakir cihazları bilinen teknik kurallara ve güncel cihaz güvenlik yasalarına uygundur.
- Bu cihaz 2004/108/EC Elektromanyetik Uyumluluk ve 2006/95/EC düşük voltaj cihazı talimatlarına tamamen uygundur. Bu ürün cihaz tip etiketinde CE işaretine sahiptir.
- Fakir, dizayn ve donanım değişikliği hakkında sahiptir.
- Hasar gören cihazlar çalıştırılmamalıdır. Herhangi bir hasar durumunda derhal Fakir Yetkili Servisi'ne başvurunuz.
- Cihaz ancak tip etiketinde belirtilen gerilim şebekeye uygunsuz çalıştırılmamalıdır.
- Prizler 16A'lık ev sigortalarıyla garantiye alınmalıdır.
- Cihaz farklı bir amaç için ya da hatalı bir şekilde kullanılırsa veya bakımı ya da tamir işlemleri yetkili olmayan kişiler tarafından yapılırsa çıkabilecek istenmeyen sonuçlardan Fakir sorumlu değildir.
- Cihazı filtreleri takılı değilken kesinlikle çalıştırmayınız.
- Cihazı kesinlikle susuz çalıştırmayınız.
- Aksesuar parçaları takılırken, cihaz temizlenirken, tamir veya bakım çalışmalarından önce fişi prizden çekiniz.
- Ambalaj malzemeleri oyuncak değildir ve boğulmaya yol açabilir.
- Cihazın tamiri ancak yetkili Fakir servislerince yapılmalıdır (yetkili servis listesine bakınız). Hatalı tamir işlemleri kullanıcı için tehlike oluşturabilir.
- Bağlantı kablosunu asla keskin kenarlara sürtmeyiniz veya bağlamayınız, elektrik süpürgesini kullanırken kablolu üzerinden geçmemeye özen gösteriniz.
- Hasar görmüş uzatma kablolarını kullanmayınız.
- Ağızlar ve boru uçlarını asla göz ve kulaklara yaklaştırmayınız.
- Alet sadece kuru temizlik için kullanılabilir. Islak halıları vakumlamadan önce, halının kurumasını bekleyiniz.
- Cihazı sıcak veya yanan maddeleri, patlayıcı sıvıları ve gazları vakumlamada kullanmayınız.
- Cihazı kullanmadan önce herhangi bir tıkanıklığa karşı, boru, hortum ve aparatlarını kontrol ediniz.

**BU KULLANMA KILAVUZUNU İLERİDEKİ KULLANIMLAR İÇİN SAKLAYINIZ.**



- 1- ÜST GÖVDE
- 2- TUTAMAK
- 3- KAPAK KİLİDİ
- 4- HAVA ÇIKIŞ KAPAĞI
- 5- TANK
- 6- YAN MANDAL
- 7- TEKERLEK
- 8- HORTUM GİRİŞ ADAPTÖRÜ
- 9- HORTUM
- 10- DİRSEK
- 11- TELESKOPİK BORU
- 12- HASSAS YÜZEY FIRÇASI

- 13- KOLTUK KANEPE APARATI
- 14- YER APARATI
- 15- KENAR KÖŞE APARATI
- 16- HAVA DAĞITICI
- 17- SEPARATÖR
- 18- SÜNGER
- 19- ÖLÇÜ KABI
- 20- AÇMA / KAPAMA DÜĞMESİ
- 21- H.E.P.A. filtre

## Fakir SPRINT SU FİLTRELİ ELEKTRİK SÜPÜRGESİ

### KULLANMA TALİMATLARI KULLANIM ÖNESİ HAZIRLIK

- Cihazın tankına 1,85lt su koyunuz. Su seviyesi kesinlikle tank üzerindeki "MAX" işraetini geçmemeli. Bunun için cihaz ile beraber verilen su ölçme kabı (19) ile tanka iki kez su doldurun.
- Hava dağıtıcıyı (16) tankın içinde bulunan yerine oturtunuz.
- Separatörü(17) yerine oturtuktan sonar süngeri(18) separatörün üstüne yerleştirin.
- Üst gövdeyi (1) tankın (5) üstüne yerleştirin vey an mandalları (6) kullanarak kilitleyin.
- Hotumu (9) tankın (5) üstünde bulunan vakum girişine takınız. Teleskopik boruyu (11) hortumun dirseği (10) ile birleştirin. Daha sonar kullanmak istediğiniz aksesuarı (12, 13, 14, 15) teleskopik borunun diğer ucu ile birleştirin. İsterseniz aksesuarları doğrudan hortum dirseğine takabilirsiniz.

### Cihazı Kullanım:

- Cihazın fişli kablosunu şebekeye (prize) takınız.
- Cihazın üst gövdesinde bulunan Açma / Kapama düğmesine (20) basınız.
- Kullanım esnasında tank içinde bulunan su çok kirliyse, suyu "Cihazın Bakım ve Temizleme Talimatları" bölümünde belirtildiği gibi değiştiriniz.

### Üfleme Özelliği:

- Cihazın Üfleme özelliğini kullanmka için öncelikle cihazın üst gövdesinde bulunan hava çıkış kapağını (4) ve H.E.P.A. filtreyi çıkartınız. Hortumu H.E.P.A. filtrenin altında bulunan bölmeye yerleştiriniz ve cihazı çalıştırınız.

**Dikkat:** Cihaz su filtreli kuru elektrik süpürgesidir. Islak ve kuru elektrikli süpürge olmadığından kesinlikle ıslak zeminleri yada sıvı vakumlamayınız.

### Cihaz Bakım ve Temizlik

- Tank (5) içinde bulunan kirli suyu boşaltmak için öncelikle cihazı Açma / Kapama düğmesine (20) basarak kapatınız ve fişli

kabloyu prizden çekiniz.

- Tank (5) üzerinde bulunan yan mandalları (6) açarak üst gövdeyi (1) kaldırıp kenara koyun.
- Separatörü (17) ve hava dağıtıcıyı (16) çıkartın.
- Tankın içinde bulunan kirli suyu tankı ters çevirerek boşaltın.
- Kullanım sonrası kirli suyu boşaltmanızı ve cihazını etkileyebilecek her türlü kirliliği temizlemenizi önemle öneriyoruz.
- Kirli suyu boşaltıp tankı yıkadıktan sonar temiz bir bez ile kurulamanızı öneriyoruz.
- Temizlik esnasında süngeri (18) kontrol edin ve kirli ise temiz su ile yıkayınız..
- Cihazı muhafaza ederken içinde su bırakmamızı önemle öneriyoruz.

### Uyarılar

- Kullanım öncesi ve kullanım esnasında hava dağıtıcı (16) separatör'ün (17) doğru ve yerine takıldığından emin olunuz.
- Kullanım esnasında cihaz devrilirse, cihazı hemen kapatıp kablosunu prizden çekin. Tank içinde bulunan suyu boşaltın ve "Cihaz Bakım ve Temizlik" talimatları doğrultusunda hareket edin. Sonraki kullanım öncesi her parçanın ve tüm filtrelerin kuru olduğundan emin olunuz.
- H.E.P.A. filtreyi altı ayda bir değiştirmenizi öneriyoruz.



Thank you for purchasing Fakir E 240 Dry Type Vacuum Cleaner which has been designed and manufactured to give you many years of trouble-free service.

You may already be familiar with using a similar product, but do please take time to read these instructions - they have been written to ensure you get the very best from your purchase.

### Safety is Important

To ensure your safety and the safety of others, please ensure you read the Safety Instructions before you operate this product. Keep this information in a safe place for future reference.

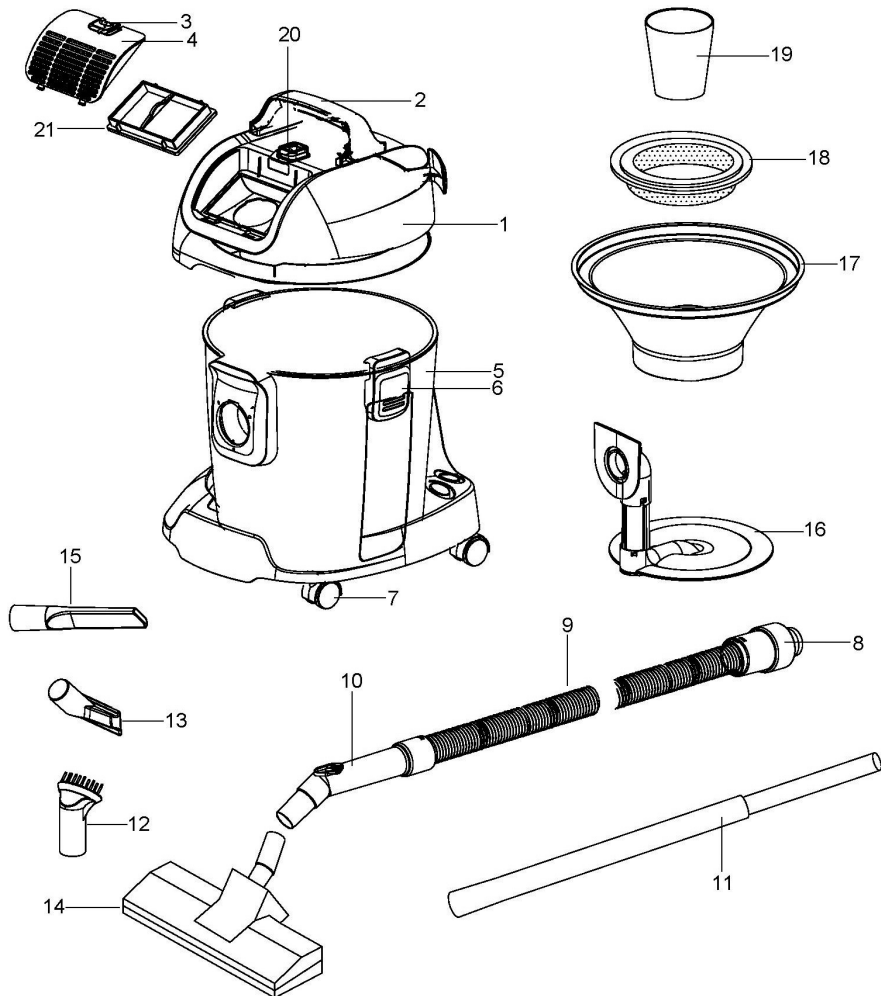
### Imported Safeguards

When using an electric appliance, basic precautions should always be followed, including the following:

To reduce the risk of fire, electric shock, or injury:

- The device is only authorized for private, domestic use only. Using it for any other purposes will harm the device.
- Before using the device, check that your local mains voltage coincides with the voltage of the mains adapter.
- The device is not a toy, therefore please be particularly careful when children are around.
- Check the device and connections regularly for visible damage. The device must not be used if the housing is damaged or other damage is present. In case of a damage please contact with Authorized Fakir Service.
- Do not use the unit outside.
- Do not use the device to pick up inflammable fluids (e.g. Fuel or solvent) or burning objects (e.g. ash cigarettes).
- Do not point the vacuum cleaner at persons or animals when in operation.
- Only use the device with the accessories supplied.
- Please keep these instructions in a safe place for future references.
- Clean any dust on the power plug regularly.
- When servicing the unit, never put fingers or other objects into any rotating unit, the device would accidentally be turned on.
- Do not operate the product covering the suction or exhaust ports.

- Do not strike the suction head hard against the wall or furniture.
- Disconnect the power plug from the power outlet when not in use.
- Fakir appliances comply with recognized technological standards and the current safety regulations for electrical appliances.
- These appliances fulfil the requirements of Electro- Magnetic Compatibility (EMC) – 2004/108/EC and Low Voltage Device (LVD) – 2006/95/EC” The appliance is marked with the CE symbol on the rating label.
- Fakir reserves the right to modify designs and specifications without notice.
- Appliance only to be connected to voltage indicated on the rating label.
- Please connect the vacuum cleaner to 230V mains supply, equipped with fuse 16A.
- Fakir will not accept any liability for damage or injury if the appliance is used other than for its intended purpose or is improperly operated or inexpertly repaired and maintained.
- Before use, check to ensure that all the filters are correctly installed. The appliance must not be used without filters.
- Do not use the appliance without water.
- Use only genuine Fakir filters and accessories.
- The appropriate filters (paper filter or micro power filter, micro main filter, motor protection filter or activated carbon filter or high efficiency submicron particulate airfilter or micro vario combination filter and micro exhaust filter) must be installed at all times to ensure the efficient operation of the appliance.
- When connecting accessories, cleaning, repairing or servicing the unit, unplug the unit.
- Do not let children use electrical appliances unsupervised.
- Repairs should be carried out by an authorized Fakir service center (see enclosed list of addresses). Incorrect repairs may the user to electrical danger.
- Do not pull out the plug from power supply socket by pulling on the connecting lead.
- Do not pull the connecting lead over sharp edges or allow it to become jammed.
- Do not use damaged extension leads.
- If required, the connecting lead has to be replaced together with the cable rewind by an authorized Fakir After-Sales-Service only.
- Before any maintenance operation or replacing a filter, and after use, switch off



- the appliance and pull out the mains plug.
- 1- MOTOR UNIT
  - 2- HANDLE
  - 3- EXHAUST COVER LOCKING/UNLOCKING PART
  - 4- EXHAUST COVER
  - 5- CONTAINER
  - 6- CONTAINER LOCKING/UNLOCKING PART
  - 7- WHEEL
  - 8- HOSE INLET PART
  - 9- HOSE
  - 10- HOSE OUTLET PART
  - 11- EXTENSION TUBE
  - 12- SMALL BRUSH
  - 13- COMPACT HEAD
  - 14- FLOOR BRUSH
  - 15- CREVICE TOOL
  - 16- AIR DISTRIBUTING PART
  - 17- WATER SEPARATOR
  - 18- SPONGE FILTER
  - 19- MEASURING CUP
  - 20- OPERATING BUTTON
  - 21- EXHAUST HEPA FILTER

## GENERAL USAGE EXPLANATION OF THE APPLIANCE

### Preparation for Use

- Fill 1,85 liters of water into the container. The water level should not exceed the "MAX" level indicated on the container. ( Add 2 part water with scaled measuring cup )
- Fit the air distributing part (16) by sliding it into its slot located on the container.
- Put the water separator (17) on the container and place the SPONGE filter (18) on top of it.
- Place the motor unit (1) on the container (5) and secure it by locking the container locking/unlocking parts (6) on each side.
- Connect the hose (9) to the inlet socket located on the container (5). Attach the extension tube (11) to the hose handle. You can attach the accessories (12, 13, 14, 15) directly to the hose handle without using any tube.

### Operating the appliance:

- After checking if the voltage meets the rated voltage, plug in the appliance.
- Press on/off switch (20) located on the top of the appliance.
- If the water becomes very dirty during cleaning, replace it as described in the "Maintenance and Cleaning the Appliance" section.

### Blower Function:

- Remove the blower cover lid and insert the hose into the opening on the body.

**CAUTION :** THIS APPLIANCE IS NOT A WET&DRY VACUUM CLEANER, BUT A DRY VACUUM CLEANER WITH WATER FILTRATION. AVOID SUCKING ANY TYPE OF LIQUID WITH THIS VACUUM CLEANER.

### Maintenance and Cleaning the Appliance

- To empty the water inside the container, switch off the appliance by pushing on the On/Off switch and disconnect the power supply cable from the mains.
- Remove the motor unit (1) after unlocking the container locking/unlocking parts (6) on each side of the container (5).
- Remove the water separator (17) and the

air distributing part (16).

- Empty the water inside the container by tilting it towards the opposite side of the inlet socket . You can use the handle of the container.
- It is strongly recommended to dump the water inside the container and to wash out any dirt that might be remaining inside the container after each use.
- It is recommended to wipe inside the container with a dry cloth after washed.
- You may wash the SPONGE filter under the water.
- It is recommended that the vacuum cleaner is stored without water inside the container. It is best to fill the filtration water (1,5 l) right before the use.

### Warnings

- Please make sure that the air distributing part (16) and water separator parts (17) are always in place when the vacuum cleaner is operated.
- If the vacuum cleaner overturns accidentally during operation, switch the unit off and unplug immediately. Dump the water inside the container and follow the cleaning procedure described in "Maintenance and Cleaning the Appliance" section, above. Make sure that all the parts have been dried before using the appliance again.