

VESTEL

VESTEL POYRAZ ELEKTRİKLİ SÜPÜRGE

KULLANIM KILAVUZU

Değerli Müşterimiz,

Elektrikli süpürge cihazımızı tercih etmekle kaliteli bir **VESTEL** ürünü satın almış bulunmaktasınız.

Cihazınız, gerekli olan özeni ve bakımı sağladığınız takdirde size uzun yıllar hizmet edecektir.

Cihazınızı kullanırken keyif almanızı diliyoruz.

Güvenlikle İlgili Önemli Bilgiler

Cihazınızı hızlı bir biçimde tanımak ve cihazınızın tüm fonksiyonlarından eksiksiz faydalanmak için lütfen bu kılavuzdaki talimatları dikkatli bir şekilde okuyun.



UYARI: Ciddi yaralanma risklerini belirtir.

■ İindekiler

Güvenlik bilgileri	1
Cihazı Kullanırken Dikkat Edilmesi Gereken Güvenlik Bilgileri.....	1
Temizlik ve Bakım Yaparken Dikkat Edilmesi Gereken Güvenlik Bilgileri	5
Taşıma ve Nakliye Sırasında Dikkat Edilmesi Gereken Güvenlik Bilgileri	6
Sorumluluk Sınırlaması	6
Teknik Özellikler	7
Genel Görünüm.....	7
Aksesuarlar.....	7
Kurulum	8
Kullanımı	10
Temizlik ve Bakım	10
Toz Torbasının ve Hava Giriş (Motor Koruma) Filtresinin Deęiřtirilmesi.....	11
Toz Torbasının Deęiřtirilmesi	11
Hava Giriş (Motor Koruma) Filtresinin Deęiřtirilmesi.....	12
Hava Çıkıř(Hepa) Filtresinin Deęiřtirilmesi.....	12
Muhafaza Edilmesi.....	12
Sorun Giderme	14

Güvenlik bilgileri

- **UYARI:** Elektrikli süpürgenizi kullanmaya başlamadan önce tehlikeli bir durum, yangın, elektrik çarpması ve kişisel yaralanma risklerini önleyebilmek için bu kullanma kılavuzunu dikkatlice okuyun. Talimatlara her zaman uyun.

Cihazı Kullanırken Dikkat Edilmesi Gereken Güvenlik Bilgileri

- Bu kullanım kılavuzu, cihazınızın ilk kullanımı, güvenliği, kullanım amaçları ve cihazınızın temizliği ve bakımı ile ilgili önemli bilgiler içermektedir.
- Kullanım kılavuzunu dikkatlice okuyun ve ilgili talimatlara uyun.
- Kullanım kılavuzunu güvenli bir yerde saklayın ve cihazınızı ödünç verdiğinizde bu kullanım kılavuzunu da cihazınızla birlikte verin.
- Bu cihaz, kapalı mekanlarda ve yalnızca kuru yüzeylerde kullanılmak üzere ticari olmayan kullanımlar için süpürme yapma amacıyla tasarlanmıştır.
- Süpürgeyi kullanmadan önce yıkanmış olan halı varsa kurutun.

Bu cihaz, ev tipi kullanım içindir. Cihazınızı sadece açıklanan kullanım amacına göre kullanın.

- **UYARI:** Cihazınız kullanım amacının dışında kullanıldığında ve/veya kullanımı başka bir şekilde yapıldığında, tehlikeli durumlar yaratabilir. Kullanım amacı dışında kullanılması cihazın garantisinin iptaline sebep olur. Bu tür hasarlar sadece kullanıcı tarafından karşılanır.
- Elektrikli süpürgenin bağlantısını yapmadan önce cihazınızı kullanacağınız yerdeki elektrik voltajının ve frekansının cihazın tip etiketinde belirtilen voltaj ve frekansla aynı olduğunu kontrol edin.
- Elektrik çarpması riskini önleyebilmek için elektrikli süpürgenizi açık hava koşullarında ve ıslak zeminler üzerinde kullanmayın.
- Kuru zemin fırçası parçalarının bakımı veya temizlenmesi sırasında lütfen cihazınızın elektrik fişini prizden çekin.
- Aksi halde elektrik çarpması riski oluşabilir veya kuru zemin fırçası aniden hareket edebilir.
- Elektrik kablosunun geri sarıl-

ması sırasında, kablonun aniden hareket edip yaralanmalara neden olmaması için kabloyu elinizle kontrol edin.

- Fişi prizden çıkartırken mutlaka fişten tutun ve dışa doğru çekin, kablodan çekmeyin.
- Cihazınızı elektrik kablosundan tutarak çekmeyin veya elektrik kablosundan çekerek taşımayın. Cihazınızın elektrik kablosunu kapılara sıkıştırmayın, keskin kenarlara ve köşelere temas edecek şekilde bulundurmayın, cihazınızı veya fırçayı elektrik kablosunun üzerinden yürütmeyin ve elektrik kablosunu ısı kaynaklarından ve ıslak alanlardan uzak tutun. Aksi halde elektrik kablosu yalıtımı zarar görebilir.
- Elektrikli süpürge elektrik fişine takılı durumdayken cihazınızı gözetimsiz olarak bırakmayın.
- Cihazınızı kullanmadığınız durumlarda veya cihazınızın temizlik ve bakımını yapmadan önce, toz torbasını değiştirmeden önce cihazınızı açma/kapama düğmesinden kapatın ve elektrik fişini prizden çekin.
- Elleriniz ıslak durumdayken

elektrikli süpürgeye veya elektrik fişine dokunmayın. Cihazınızı elleriniz ıslakken kullanmayın.

- Bu cihaz, güvenli bir şekilde kullanılmasıyla ilgili kendilerine gözetim veya talimat verilmişse ve içermiş olduğu tehlikeler kendileri tarafından anlaşılırsa 8 yaş ve üzeri çocuklar ve fiziksel, duyuşal veya zihinsel yetenek eksikliği bulunan veya tecrübe ve bilgi eksikliği olan kişiler tarafından kullanılabilir.
- Çocuklar cihaz ile oynamamalıdır. Çocukların cihazla bir oyuncak gibi oynamalarına izin vermeyin ve yakınınızda çocuklar ya da tehlikeleri fark edemeyecek kişiler varsa elektrikli süpürgeyi daha dikkatli kullanın.
- Temizleme ve kullanıcı bakımı, gözetimsiz çocuklar tarafından yapılmamalıdır.
- Süpürgeyi çocukların yakınında kullandığınızda ya da cihazınızı gözetimsiz olarak bıraktığınızda daha dikkatli olun.
- Süpürgeyi içine herhangi bir cisim sokmayın.

- Cihazınızın hava giriş ve çıkışlarının ve hareketli parçalarının herhangi bir cisimle tıkanmasına dikkat edin. Kullanım sırasında bu kısımlara saç, giysi, parmaklar veya vücudun temas etmesine izin vermeyin, atık girmemesine dikkat edin. Eğer elektrikli süpürgeizde toz, kumaş parçaları, saç yumağı veya herhangi bir cisim nedeniyle bir tıkanma görürseniz elektrik fişini prizden çekerek tıkanmaya sebep olan maddeleri temizleyin. Aksi durumda sıcak hava elektrikli süpürgeiden çıkış yapamaz ve dolayısıyla motorun ısınarak aletin arızalanmasına veya plastik parçaların deforme olmasına sebep olabilir.
- Cihazınızı toz torbası ve filtreler takılı olmadan kullanmayın aksi takdirde cihazınız zarar görebilir.
- Elektrikli süpürgeyi insanlar veya hayvanlar üzerinde kullanmayın, hortum başlığını göz ve kulaklardan uzak tutmaya özen gösterin.
- **DİKKAT:** Dikkatli olmamak eşyalarınızın zarar görmesine sebep olabilir.
- Halı tozu veya zemin tozlarının emiş işleminden sonra lütfen elektrikli süpürgeinizin toz torbasını dökün. Aksi halde bu tozlar hava akışını azaltabilir ve cihazınızda kalıcı hasar oluşmasına yol açabilir.
- Elektrikli süpürgeizde sıcak kül, yanan sigara veya kibritler vb yanıcı maddelerin, su, yanıcı ve parlayıcı sıvıların (temizleme çözeltileri, fotokopi maddesi toneri, uçucu maddeler, asbest, asbest tozu, benzin veya parfüm vb.) vakumlama işlemini yapmayın ve elektrikli süpürgeizi bu maddeler üzerinde kullanmayın. Bu maddeler tarafından üretilen duman yangına veya patlamaya neden olabilir.
- Elektrikli süpürgeizle merdiven temizliği yaparken cihazın düşmemesi için daha da dikkatli olun. Elektrikli süpürgeizi sandalye, masa vb. üzerinde değil, doğrudan zeminin üzerinde bulundurun.
- Elektrik kablosunu cihaza dolaşmayın, aksi halde elektrik kablosunun yalıtımı hasar görebilir. Elektrik kablosu hasar görürse, tehlikeleri önlemek için kabloyu kullanmaya devam etmeyin. Ci-

hazınızın elektrik kablosu veya elektrik fişini hasar görmüşse, cihazınızı yetkili servise götürün.

- Cihaz yalnızca elektrik kablo-
sunda ve cihazın gövdesinde
hiçbir hasar görünmediği tak-
dirde kullanılmalıdır.
- **UYARI:** Cihazınızı asla aşağı-
daki durumlarda kullanmayın:
 - Cihaz elektrik kablosu, fişinde
bir hata veya hasar var ise,
 - Cihaz düşürülürse, gözle gö-
rülür hasar belirtisi varsa veya
düzgün çalışmazsa,
 - Cihaz, elektrikli parçalar görü-
lecek şekilde hasar görmüşse,
 - Cihaz açık hava koşullarında
kalmışsa veya suyun içine düş-
müşse.
- Eğer bu durumlardan birisi tes-
pit edilirse, hemen cihazınızın
elektrik fişini prizden çekin ve
yetkili servisle irtibata geçin.
- Hasarlı bir cihaz ya da cihazın
hasarlı parçaları ciddi yara-
lanmalara ve yangına neden
olabilir.
- Cihazınızda herhangi bir arıza
meydana gelirse, cihazı kendi-
niz tamir etmeye kalkışmayın.
Cihazın içinde kullanıcı tarafın-

dan onarımı yapılabilecek parça
yoktur. Cihazınız üzerinde her-
hangi bir değişiklik yapmayın.

- Sadece üretici tarafından öne-
rilen orjinal yedek parça ve
aksesuar kullanın.
- **UYARI:** Ambalaj malzemeleri
boğulmaya neden olabilir. Ço-
cukların erişebileceği yerlerden
uzak tutun.
- Kullanmadan önce, cihazınızın
fonksiyonlarını doğru bir şekilde
kontrol edin.
- Cihazınızı ilk kez kullanmadan
önce toz torbasının yerine düz-
gün takılıp takılmadığını kontrol
edin.
- Cihazınızı kullanmadan önce,
elektrik süpürgezinin plastik
parçalarına, filtresine ve moto-
runa zarar verebilecek olan ze-
minde bulunabilecek büyük ve
keskin maddeleri temizlemenizi
öneririz.
- Elektrik süpürgezi sıcak fırınla-
rın veya ısıtıcı cihazların yanında
saklamayın. Elektrik süpürgezi
kazayla hasar görmeyeceği kuru
bir ortamda saklayın.
- **UYARI:** Elektrik kablosunu sarı
ile işaretle belirtilen maksimum

uzunluęa kadar çekin. Kesinlikle kabloyu kırmızı işarete kadar çekmeyin, aksi takdirde kablo sarma mekanizması hasar görebilir.

- Cihazınızı cam veya metal parçaların temizlięi için kullanmayın. Plastik, çimento, taş tozu veya un kaplı yüzeylerde vakumlama işlemi yapmayın. Vakumlama işlemi sırasında ince tozlar cihazınızın toz torbasının gözeneklerinin tıkanmasına sebep olabilir. Bu durum, toz torbasının içindeki havanın geçişine engel olur. Böyle bir durumda cihazınızın toz torbası tamamen dolu olmasa bile deęiştirin.
- Statik elektrik: Düşük hava nemine sahip ortamlardaki bazı yüzeyleri süpürme işlemi sırasında, cihazınız elektrikle yüklenebilir. Bu doğal bir olaydır; cihaza zarar vermez ve hata olarak deęerlendirilmez. Bu olayın etkisini azaltmak için bo-ruyla odadaki metal nesnelere dokunarak cihazı deşarj etmeniz ve odadaki hava nemini arttırmanız tavsiye edilir. Kolayca bulunabilen statik elektrik önleyiciler kullanın.

Temizlik ve Bakım Yaparken Dikkat Edilmesi Gereken Güvenlik Bilgileri

- Cihazı “Temizlik ve Bakım” bölümünde anlatıldıęı gibi düzenli bir şekilde temizleyin. Cihazın temizlik ve bakımına başlamadan önce mutlaka cihazın fişini prizden çekin.
- Cihazı suya daldırmayın. Elektrik süpürgenizin gövde yüzeyini benzin veya yağlı temizleme maddeleri ile temizlemeyin. Nemli bez ile cihazın gövdesini silebilirsiniz, sonra kuru bir bezle parlatabilirsiniz.
- **UYARI:** Cihazınızın yüzeyini sildiğiniz bezi iyice kuruttuğunuzdan emin olun, cihazınızın elektrikli parçalarının içine su girmesi cihazınızda ciddi hasarlara sebep olacaktır.
- Elektrikli süpürgeniz, aşırı ısınma durumunda cihazın çalışmasını durduran bir güvenlik aygıtına sahiptir. Elektrikli süpürgenizin çalışması durursa, güç düğmesini kapatın ve hava girişinde veya çıkışında engelleme olup olmadığını kontrol edin. Elektrik süpürgenizi çalıştırmadan önce koruma sisteminin sıfırlanması

için bir(1) saat bekleyin.

- Eğer elektrik süpürmeniz çalışmazsa veya güvenlik aygıtı süpürgeyi tekrar kapatırsa, cihazın kontrol veya tamiri için yetkili servis ile iletişime geçin.
- **UYARI:**Aksesuarları takmadan veya çıkarmadan önce daima elektrik fişini prizden çıkarın.
- Elektrik süpürmenizden ideal verim alabilmeniz için toz torbasını düzenli olarak boşaltmalısınız. Aksi takdirde hava akışı ve temizleme gücü zayıflayacaktır. Toz torbasında toplanan toz maksimum işaretine ulaşırsa ve performans düşerse toz torbasını temizlenmelidir.
- Eğer toz torbası boşaltıldıktan sonra bile emiş gücü belirgin şekilde zayıfsa, filtreleri temizlik ve bakım bölümünde anlatıldığı şekilde temizleyin. Elektrik çarpma tehlikesine karşı, filtreleri takmadan önce iyice kurutun. Kesinlikle ıslak filtreyi makineye yerleştirmeyin bu elektrik çarpma tehlikesi yaratacaktır.

Taşıma ve Nakliye Sırasında Dikkat Edilmesi Gereken Güvenlik Bilgileri

- Taşıma ve nakliye sırasında cihazınız, aksamlarına zarar gelmemesi için orjinal kutusunda tutulmalıdır.
- Taşıma sırasında ürünü normal konumunda tutun.
- Cihazı nakliye sırasında düşürmeyin ve darbelere karşı koruyun.
- Ürünün müşteriye tesliminden sonra taşıma sırasında oluşan arızalar ve hasarlar garanti kapsamına girmez.

Sorumluluk Sınırlaması

Bu kılavuzda yer alan tüm teknik bilgiler, kullanım talimatları, cihazın çalıştırılması ve bakımı, cihazınızla ilgili son bilgileri içerir. Üretici firma, bu kullanım kılavuzundaki talimatlara uyulmaması, cihazın kullanım amacının dışında kullanılması, yetkili olmayan onarım işlemleri, cihaz üzerinde izin verilmeyen değişiklikler yapılması ve üretici firma tarafından onaylanmamış yedek parçaların kullanılması nedeniyle oluşabilecek hasar ve yaralanmalar için herhangi bir sorumluluk kabul etmez.

Teknik Özellikler

ÜRÜN MARKASI	VESTEL
MODEL	VESTEL POY-RAZ ELEKTRİKLİ SÜPÜRGE
ÇALIŞMA GERİLİMİ (V), FREKANS (Hz)	220-240 V-50 Hz
GÜÇ (W) (NOMİNAL)	1400W

- Teknik özellikler ve bu kılavuz, önceden haber verilmeden değiştirilebilir.
- AEEE Yönetmeliği'ne uygundur.



Bu cihaz ilgili AB direktiflerine uygundur.

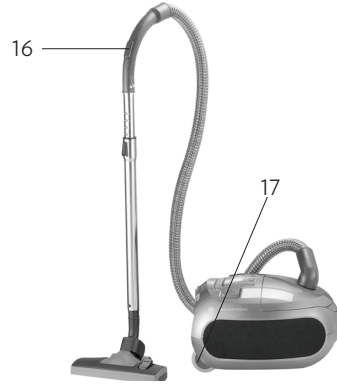
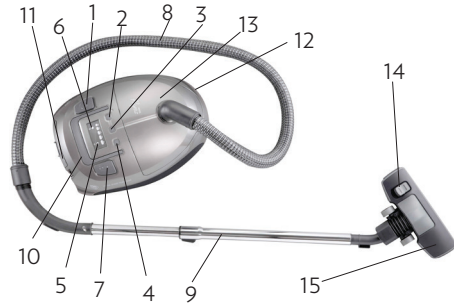


Bu cihaz, Atık Elektrikli ve Elektronik Eşyaların Kontrolü Yönetmeliği'ne uygundur.

Genel Görünüm

Kullanma kılavuzundaki görseller yalnızca cihazın parçaları hakkında bilgilendirme amaçlıdır.

Parçalar cihaz modeline göre farklı olabilir.

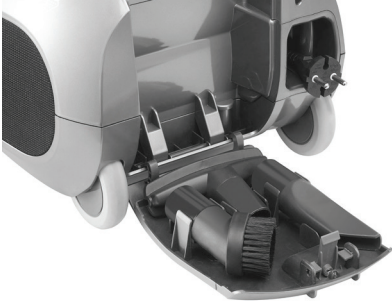


1. Açma/Kapama Düğmesi
2. "-" basmalı düğmesi - Gücü azaltma düğmesi
3. "+" basmalı düğmesi - Gücü yükseltme düğmesi
4. Maksimum güçte çalıştırma düğmesi
5. **MAX** Maksimum güçte çalışma göstergesi
6. Toz torbası dolu göstergesi
7. Kablo Sarma Düğmesi
8. Hortum
9. Metal Teleskobik Boru
10. Taşıma Sapı
11. Aksesuar depolama bölümü klipsi ve kapağı
12. Ön Kapak Düğmesi
13. Ön Kapak
14. Ayarlama Mekanizması
15. Zemin Fırçası
16. Emiş Gücü Ayar Düğmesi
17. Tekerlekler

Aksesuarlar

Cihazınızla birlikte bir set hortum aksesuarı, bir adet zemin fırçası, bir adet uzatılabilir metal teleskobik boru, bir adet ince uçlu süpürme aparatı ve bir adet geniş uçlu fırça

verilmiştir. İnce uçlu süpürme aparatı, geniş uçlu fırça ve yuvarlak uçlu süpürme aparatı şekilde gösterildiği gibi aksesuar depolama bölümü kapağının altında yer almaktadır.



Geniş Uçlu Süpürme Aparatı



Yuvarlak Uçlu Süpürme Aparatı

Kurulum

Cihazınızın kurulumunda izlenecek adımlar maddeler halinde açıklanmıştır. Bu maddelere dikkat ederek kurulumu gerçekleştiriniz.

- Toz torbasınının, hava giriş (motor koruma) filtresinin, hava çıkış(hepa) filtresinin ve siyah sünger filtresinin yerinde olup olmadığını kontrol edin.



Hortum



Metal Teleskobik Boru



Zemin Fırçası



İnce Uçlu Süpürme Aparatı



Toz Torbası

Toz Torbası Kapağı

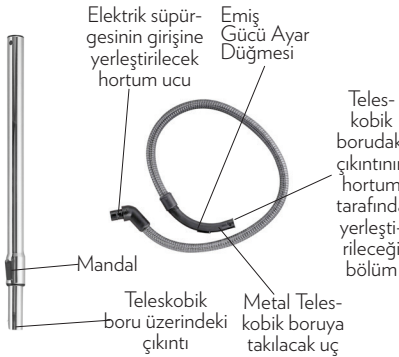


Hava giriş motor koruma filtresi

Güvenlik kapağı



- Hortumu elektrikli süpürgeye bağlayın. Hortumun ucunu elektrikli süpürge girişine yerleştirin ve hafifçe bastırın. Hortumun düzgünce takılmış olduğunu belirten klik sesi duyulacaktır.
- Hortumun diğer ucunu metal teleskopik boruya takın. Bunu yapmak için metal teleskopik boru üzerindeki çıkıntıya bastırarak hortumun sapına doğru kaydırın. Hortumun sapına kilitlendiğinden emin olun.



- Metal teleskopik borunun uzunluğu mandalı ok yönünde kaydırıp içindeki boruyu çekerek boyu ayarlanabilir.
- Metal teleskopik borunun diğer ucuna ihtiyacınıza göre uygun süpürme aparatını veya başlığı takın.

Zemin fırçası

Sert yüzeyleri ve halıları temizlemek için kul-

lanın. Ahşap zemin, plastik zemin ve seramik karolar gibi sert yüzeyleri temizlemek için zemin fırçası üzerindeki ayar mekanizmasına basarak fırçayı çıkarın. Halıları süpürürken ayar mekanizmasını geri çekin. Fırçalarda geri çekilecektir. Zemin fırçası üzerindeki ayarlama mekanizması ile fırça temizlenecek yüzeye uygun hale getirilir. Halı ve kilimleri temizlemek için fırçanızı normal durumda (kıl fırçalar gizli), parke, marley, muşamba gibi sert döşemeleri ve duvar gibi sert yüzeyleri çizmeden temizlemek için ayarlama mekanizmasının konumunu değiştirerek kıl fırçalar üzerinde temizlik yapınız.

İnce uçlu süpürme aparatı

Dar yerler, sandalyeler, köşeler ve çatlakların temizliğinde kullanabilirsiniz.

Yuvarlak uçlu süpürme aparatı

Kırılma ihtimali olan eşyaların veya perdelerin tozunu almak için ve şekilsiz yüzeyler ve yumuşak malzemelerin temizliğinde ihtiyacınıza göre kullanabilirsiniz.

Geniş ağızlı süpürme aparatı

Döşemeleri, merdiven basamakları, arabasının içini, koltuk ve kanepeleri temizlemek için kullanabilirsiniz.

Elektrikli süpürgeyi hareket ettirmek veya çekmek için taşıma sapını kullanın. Serbest bırakmak/kilitlemek için taşıma sapına bastırın.

Fişi ve güç kablosunu elektrikli süpürgeye dışarı doğru çekin. Süpürge gövdesine takılmaması ve gövdeyi engellemesi için kabloyu nazikçe çekin (şiddetli biçimde çekmeyin).

Kullanımı

Kullanımınıza bağlı olarak, kabloyu uygun uzunluğa kadar yavaşça çekin, elektrik fişini prize takın.

DİKKAT: Elektrik kablosunu sarı işareti görene kadar dışarıya doğru yavaşça çekerek uzatın, kırmızı işaretten daha fazlasını dışarıya çıkartmayın.



① Açma/Kapama Düğmesine basarak elektrikli süpürgeyi çalıştırın.

Cihazınızda süpürme sırasında kademeli emiş gücü ayarlamasını mümkün kılan bir elektronik güç kontrolü bulunur. Güç +/- basmalı düğmeleriyle ayarlanır, "+" düğmesi emiş gücünü yükseltirken "-" düğmesi emiş gücünü düşürür. Emiş gücü, emiş gücü düzeyi göstergesi tarafından gösterilir.

Tavsiye edilen emiş gücü ayarları aşağıdaki gibidir:

	perde gibi hassas kumaşlar için
	koltuk gibi döşemeli ev eşyaları için
	halı için
	parke için
	fayans için
MAX	Maksimum güçte çalışma göstergesi
	Toz torbası dolum göstergesi

NOT: Maksimum güçte çalışma modunda, tek düğmeyle maksimum emiş gücünde cihazınızı çalıştırabilirsiniz. **MAX** düğmesine basıldığında tüm güç düzeyi gösterge ışıkları (mavi) sönecek ve maksimum güçte çalışma göstergesinin ışığı (yeşil) yanacaktır.

NOT: Maksimum güçte çalışma modundan çıkma için "+" veya "-" düğmesine basın. "+" veya "-" düğmesine basarak istediğiniz modu seçin.

Önerilen ayarlara ek olarak; zemin fırçanızdan ve süpürme aparatlarınızdan gerekli süpürme verimini ve emiş gücünü elde etmek için hortumun sapı üzerindeki emiş gücü ayar düğmesini kullanabilirsiniz. Emiş gücü ayar düğmesi "+" ve "-" düğmelerine basmaya gerek olmadan emiş gücünü geçici olarak ayarlamak için kullanılabilir.

Cihazınızı taşımak için taşıma sapından kaldırınız.

Temizlik ve Bakım

UYARI: Temizlik ve Bakım işlemine başlamadan önce güvenlik bilgileri bölümünde belirtildiği üzere cihazınızı kapatın ve fişini

prizden çekiniz.

UYARI: Cihazı suya daldırmayınız. Elektrik süpürgezinin gövde yüzeyini benzin veya yağlı temizleme maddeleri ile temizlemeyiniz. Nemli bez ile cihazın gövdesini silebilirsiniz, sonra kuru bir bezle parlatabilirsiniz.

UYARI: Cihazınızın yüzeyini sildiğiniz bezi iyice kuruttuğunuzdan emin olun, cihazınızın elektrikli parçalarının içine su girmesi cihazınızda ciddi hasarlara sebep olacaktır.

UYARI: Elektrik çarpma tehlikesi! Filtreleri cihaza takmadan önce kurduğundan emin olunuz.

Toz Torbasının ve Hava Giriş (Motor Koruma) Filtresinin Değiştirilmesi

- Elektrik süpürgezinizden ideal verim alabilmeniz için toz torbasını düzenli olarak boşaltmalısınız. Aksi takdirde hava akışı ve temizleme gücü zayıflayacaktır. Toz torbasında toplanan toz maksimum işaretime ulaşırsa ve performans düşerse toz torbasını temizlenmelidir.
- Eğer toz torbası boşaltıldıktan sonra bile emiş gücü belirgin şekilde zayıfsa, filtreleri temizleyin veya değiştirin. Elektrik çarpma tehlikesine karşı, filtreleri takmadan önce iyice kurutun. Kesinlikle ıslak filtreyi makineye yerleştirmeyin.
- Maksimum güçte toz torbası dolu göstergesi kırmızıya döndüğünde, giriş ağız toz, kir vb. maddelerle tıkanmış durumdadır. Hemen toz torbasını temizleyin veya dolu durumda olan toz torbasını yeni bir toz torbası ile değiştirin. Toz torbası dolu göstergesinin yanması toz torbasının dolu olduğunu ifade etmesinin yanında Motor Koruma (Hava Giriş) Filtresinin, hortumun veya bağlı aksesuarların tıkanmış olabileceği anlamına

da gelebilir. Cihazın bu kısımlarının da tıkanmış olup olmadığını kontrol ediniz.

- Elektrikli süpürgezinin toz torbasının altında güvenlik kapağı bulunur. Bu kapak, emme hortumunun veya ona bağlı kısımların tamamen durması veya toz torbasının aşırı dolması durumlarında otomatik olarak açılır. Güvenlik kapağı açık duruma geçtiğinde elektrikli süpürgezin içerisindeki "vızıltı" sesi duyulabilir.

Toz Torbasının Değiştirilmesi


- **ⓘ** düğmesine basarak cihazı durdurun ve fişini prizden çekin.
- Hortumun ucunda bulunan iki kenar düğmesine basın ve hortumu, elektrikli süpürgezin giriş ağzından çıkarın.
- Ön kapak düğmesine basın ve kapağı açın.
- Elektrikli süpürge haznesinden toz torbası modülünü çıkarın.
- Modülü tutarken, torba levhasının sapını yukarı doğru çekin ve torbayı çıkarın. Dolu torbayı kapatmak için toz torbası kapağını kapatın. Dolu toz torbasını çöp kutusuna atın. Yeni toz torbasını ücret karşılığında yetkili servisten temin edebilirsiniz.
- Yeni torbayı torba levhasına takın. Torba kapağı en üste gelmelidir. Torba üzerinde bulunan okla yön gösterilmiştir.
- Toz torbası takılı modülünün dışları cihazın hazne duvarındaki çıkıntılara oturacak biçimde iliştin.
- Klik sesini duyana kadar kapağa bastırın ve kapağı kapatın, torbayı sıkıştırmamaya dikkat edin.
- Toz torbası ve modülü takılı değilken süpürmeyin. Toz torbası modülünün olmaması, cihazın üst kapağının tam olarak kapanmasını engeller.
- Toz torbasının aşağıdaki durumlarda

değiştirilmesi önerilir:

- "Toz torbası dolu" gösterge ışığı yandığında*,
- Güvenlik kapağı etkinleştiğinde*,
- Elektrikli süpürge emiş gücü azaldığında*,
- Toz torbası dolduğunda.




* toz torbasını değiştirmeden önce metal teleskobik borunun, hortumun ve süpürme aparatlarının tıkalı olmadığından emin olun.

Hava Giriş (Motor Koruma) Filtresinin Değiştirilmesi



-  düğmesine basarak cihazı durdurun ve fişini prizden çekin.
- Ön kapak düğmesine basın ve kapağı açın.
- Cihazın haznesinden toz torbası modülünü çıkarın.
- Hava giriş filtresi kapağını ve takılı giriş filtresini tutamağından yukarı doğru çekerek kızıklardan çıkarın.
- Hava giriş filtresini, giriş filtresi kapağından ayırın.
- Yeni filtreyi giriş filtresi koruyucu kapağının klipslerinin içine yerleştirin. Filtrenin filtre kapağına tam olarak yerleştiğinden emin olun.
- Hava giriş filtresi kapağını ve takılı durumdaki filtreyi cihazın içindeki kızıklar üzerinde bastırarak eski konumlarına yönlendirin.
- **UYARI:** Kirli Hava Giriş (Motor Koruma) filtresini musluk suyu ile yıkayabilirsiniz. Filtreyi takmadan önce tamamen kurduğundan emin olun. Eğer performansta azalma var ise yeni ve orijinal filtre ile değiştirilmelidir.
- Cihazın haznesine toz torbası modülünü yerleştirin.
- Kapağı klik sesi duyulana kadar bastırarak

kapatın, toz torbasını sıkıştırmamaya dikkat edin.

Hava Çıkış(Hepa) Filtresinin Değiştirilmesi

-  düğmesine basarak cihazı durdurun ve fişini prizden çekin.
- Hava Çıkış(Hepa) filtresini değiştirmek için, elektrikli süpürgeyi dikey konuma getirin.
- Hava Çıkış(Hepa) ve siyah sünger filtresi kapağı üzerinde, kapağın açılması için özel bir çentik bulunur.
- Elinizi çentiğin üzerine getirin ve kapağı  işaretine doğru götürün.
- Elektrikli süpürge Hava Çıkış(Hepa) ve siyah sünger filtresi kapağını çıkarın.
- Elektrikli süpürge Hava Çıkış(Hepa) filtresini çıkarın.
- Hava Çıkış(Hepa) filtresini sert bir zemine vurarak temizleyin eğer performans düşüklüğü var ise yenisi ile değiştirin. Hava Çıkış(Hepa) filtresi, yaklaşık 1 yıl boyunca verimli filtreleme sağlar.
- Siyah sünger filtreyi musluk suyu ile yıkayabilirsiniz. Takmadan önce tamamen kurduğundan emin olun.
- Hava Çıkış(Hepa) ve siyah sünger filtresinin kapağını takmak için elinizi çentiğin üzerine getirin ve kapağı  işaretine doğru götürün. Kapağın düzgün kapatıldığını gösteren "klik" sesi duyulacaktır.

Muhafaza Edilmesi

-  Düğmesine basarak cihazı kapatın. Cihazınızın elektrik fişini prizden çıkarınız.
-  Elektrik kablosunu kablo sarma düğmesine basarak geri sarınız. Bunu yaparken kablonun birbirine dolaşmaması ve fişin elektrikli süpürge gövdesine çarpıp çarpmamaya için kabloyu elinizde tutun.

Hortumun muhafaza edilmesi sırasında aşırı bükülmemesine dikkat edin.

a) Cihazın kullanımı sırasındaki duraklamalarınızda, zemin fırçasını arka askı bölümüne asabilirsiniz.



b) Cihazın kullanımını bitirdiğinizde, zemin fırçasını asmak için gövde üzerindeki askı bölümünü kullanabilirsiniz.



Sorun Giderme

Cihazınızda normal olmayan bir durum tespit ettiğinizde, tablodaki açıklamalar doğrultusunda sorunu çözmeye çalışabilirsiniz. Cihazınız hala normal çalışmasına devam etmiyorsa Vestel İletişim Merkezi ile irtibata geçiniz.

SORUN	SEBEBİ	ÇÖZÜM
Elektrikli süpürge çalışmıyor.	Prize uygun şekilde takılmamış.	Sıkıca prize takın.
	Prizde elektrik yok.	Sigorta veya şalteri kontrol edin.
	Açma/kapama düğmesine basılmamış.	Açma/kapama düğmesine basın.
	Yanmış sigorta/atmış şalter.	Şalteri kaldırın veya sigortayı değiştirin.
Elektrikli süpürge almıyor. /Emiş gücü çok düşük./ Süpürme sırasında güvenlik kapağının çalıştığını gösteren bir "uğultu" duyuluyor.	Emiş Gücü Ayar Düğmesi çok açıktır.	Düğmeyi kapatın.
	Zemin süpürme başlığı, teleskobik boru veya hortum tıkanmıştır.	Zemin fırçasını tıkayan kirleri temizleyin.Yer fırçası, teleskopik boru veya emme hortumunda tıkanma olup olmadığı kontrol edin. Tıkanma varsa temizleyin ve cihazı tekrar çalıştırın.
	Hortum tam takılı değildir.	Hortumu yerine oturup oturmadığını kontrol edin.
	Toz torbası yerine düzgün şekilde takılmamıştır veya dolmuştur.	Toz torbasının nasıl takıldığını gözden geçirin.Toz torbasını boşaltın.
	Filtreler kirlenmiştir/tıkanmıştır.	Filtreleri temizleyin.
Aksesuar takılı iken emiş düşük.	Aksesuar doğru şekilde takılmamış.	Aksesuarların doğru şekilde takıldığından emin olun.
Elektrikli süpürge toz kaçırıyor.	Toz torbası dolu.	Toz torbasını boşaltın.
	Toz torbası doğru şekilde takılmamış.	Toz torbasının nasıl takıldığını gözden geçirin.
	Filtrelerden biri tam yerleşmemiş.	Filtreleri çıkarın, temizleyin ve yerine takın.
Düğmeye basıldığında elektrik kablosu zor sarılıyor.	Elektrik kablosu sarılırken cihazda takılmıştır.	Elektrik kablosunu dikkatlice bir miktar gevşetin. Ardından düğmeye bir kez daha basın.
Motor normal olmayan sesler çıkartıyor.	Tıkanma olabilir.	Cihazı hemen durdurun. Zemin süpürme aparatı, teleskobik boru veya emme hortumunda tıkanma olup olmadığını kontrol edin. Tıkanma var ise giderin.
Ürün çalışırken aniden durdu.	Termik atmış.	Toz torbası ve filtreleri temizleyin. Elektrikli süpürgeyi kapatıp fişini çekin. 1 (bir) saat bekledikten sonra elektrikli süpürgeyi tekrar çalıştırın.

Cihazınızın Çevreye Uygun Bir Şekilde Atılması



Ürünün üzerinde veya bilgi etiketinde yer alan bu işaret, bu cihazın kullanım ömrünün sonunda diğer evsel atıklarla birlikte atılmaması gerektiğini belirtmektedir. Kontrol edilmeyen atık imhasının çevreye ve insan sağlığına

olası zararlarını önlemek için, lütfen bu cihazı diğer atık türlerinden ayırın ve malzeme kaynaklarının sürdürülebilir tekrar kullanımını desteklemek için sorumlu bir şekilde yeniden dönüşüme kazandırılmasını sağlayın. Bu cihazın çevresel olarak güvenli geri dönüşürme için nereye ve nasıl götüreceğiniz konusunda bilgi almak üzere, ürünü satın aldığınız bayi ve yerel kuruluşlarla iletişimi kurun. Bu ürün, geri dönüşüm için diğer ticari atıklarla karıştırılmamalıdır.

Ambalaj bilgisi

Ürünün ambalajı, geri dönüştürülebilir malzemelerden üretilmiştir. Ambalaj atığını evsel veya diğer atıklarla birlikte atmayın, yerel yönetimin belirttiği ambalaj toplama noktalarına atın.

Üretim Yeri: Çin

Üretici/İthalatçı Firma:

Vestel Ticaret A.Ş.

Adres : Levent 199 Büyükdere Cad.
No:199 34394 Şişli/İSTANBUL-
TÜRKİYE

Tel : 44 44 123

E-posta : vmh@vestel.com.tr

www.vestel.com.tr/destek

Enerji Tasarrufu İçin Öneriler

Kullanma kılavuzunda yüzeye göre tavsiye edilen emiş güçleri verilmiştir. Emiş gücü ayarını yüzeye göre seçerek ürününüzün daha az elektrik akımı çekmesini sağlayabilirsiniz.

Ürününüzün ilgili filtrelerini sıklıkla temizlemeniz veya değiştirmeniz hem ürününüzün performansını artıracak, hem de temizlik sürenizi azaltarak enerji tasarrufu sağlayacaktır.

Müşteri'nin Seçimlik Hakları

Müşteri; malın 6502 sayılı Tüketicinin Korunması Hakkında Kanun hükümleri uyarınca ayıplı olduğunun anlaşılması durumunda, ayıp daha sonra ortaya çıkmış olsa bile, malın müşteriye teslim tarihinden itibaren iki yıllık zamanaşımı süresi içinde;

- 1) Satılanı geri vermeye hazır olduğunu bildirerek sözleşmeden dönme,
- 2) Satılanı alıkoyp ayıp oranında satış bedelinden indirim isteme,
- 3) Aşırı bir masraf gerektirmediği takdirde, bütün masrafları satıcıya ait olmak üzere satılanın ücretsiz onarılmasını isteme,
- 4) İmkân varsa, satılanın ayıpsız bir misli ile değiştirilmesini isteme,

seçimlik haklarından birini ise Satıcıya, üretici veya ithalatçıya karşı kullanılabilir.

Ücretsiz onarım veya malın ayıpsız misli ile değiştirilmesinin satıcı için orantısız güçlükleri beraberinde getirecek olması hâlinde tüketici, sözleşmeden dönme veya ayıp oranında bedelden indirim haklarından birini kullanabilir.

Müşteri; şikâyet ve itirazları konusundaki başvurularını Tüketici Mahkemelerine ve Tüketici Hakem Heyetlerine yapabilir.



**MEMNUN ETMEK
GÖREVİMİZ
TEŞEKKÜR ALMAK
HEDEFİMİZ**



Satış sonrası en iyi hizmeti sunabilmek için buradayız.



MÜŞTERİ HİZMETLERİ

44 44 123

vmh@vestel.com.tr

**www.vestel.com.tr'den
CANLI DESTEK**

**VESTEL MOBİL
UYGULAMA**

*VESTEL MÜŞTERİ HİZMETLERİ
tüm kanallardan iletilen taleplerinizi alır.*

*Talebinizle ilgili gerekli incelemeleri ve
analizini gerçekleştirir.*

Talebiniz hakkında sizi bilgilendirir.

**Talebiniz doğrultusunda memnuniyet
hedefiyle hizmet verilmesini sağlar.*

*Talebinizi teşekkür alma hedefiyle
sonuçlandırır.*

*Tüketici 4. adımda memnun kalmadığı takdirde 2. adıma geri dönlür.
Süreç tekrar gerçekleştirilir, 2. adımdan devam edilir.

VESTEL

44 44 123
www.vestel.com.tr



Cihazınızın T.C. Gmrk ve Ticaret Bakanlıęı Tketicinin Korunması ve Piyasa Gzetimi Genel Mdrlęi'nce tespit ve ilan edilen kullanım mr (cihazın fonksiyonlarını yerine getirebilmesi iin gerekli yedek para bulundurma sresi) 10 yıldır.



Zorlu Holding kuruluşudur.

retici/ İthalatı Firma:

Vestel Ticaret A.Ş.

Levent 199 Bykdere Cad.No:199 34394 Şiřli/

İSTANBUL-TRKİYE

Tel: 44 44 123

Web: www.vestel.com.tr/destek

E-posta: vmh@vestel.com.tr