

Fantom

WD 2250

**ISLAK - KURU
ELEKTRİK SÜPÜRGESİ**



TİP S 14

KULLANMA KILAVUZU

Sayın **Fantom** dostu;

Modern tesislerde üretilmiş ve son derece titiz kalite kontrolünden geçmiş

Fantom WD 2250 Islak-Kuru Elektrikli Süpürge'mizi seçtiğiniz için teşekkür

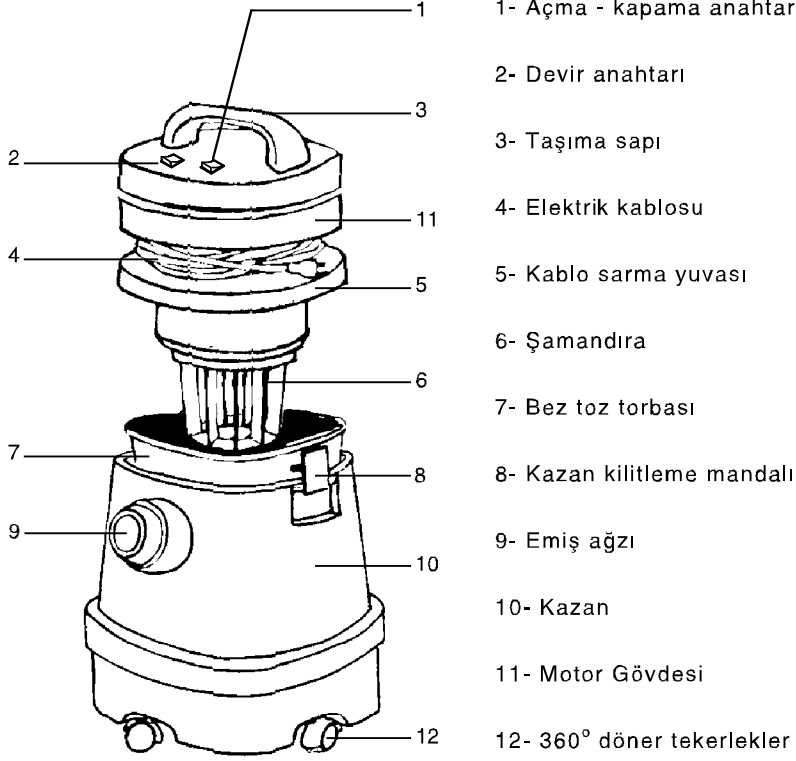
ederiz. Bu ürünü alarak **Fantom**

markasına duyduğunuz güveni göstermiş oldunuz. Bizim de bütün hedefimiz size ödediğinizden daha fazlasını sunarak bu güveni sürekli kılmaktır.

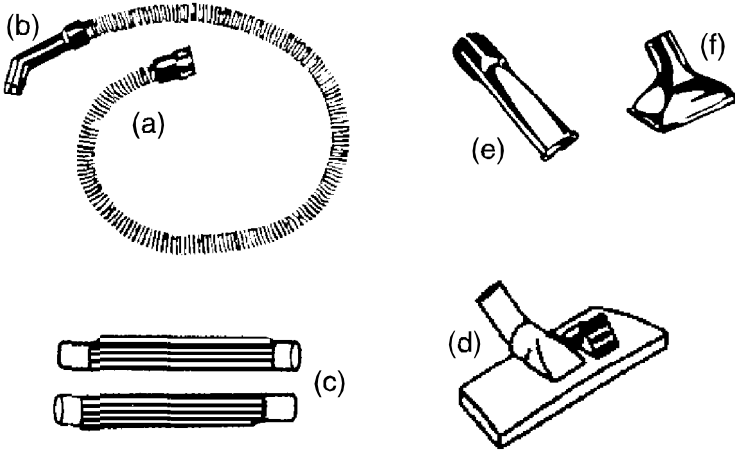
Almış olduğunuz ürünü **kullanma kılavuzuna** uygun olarak kullandığınız takdirde performansı ve ömrü uzun süreli olacaktır. Ürünlerimiz ile ilgili arıza durumunda ürün **garanti belgesi** ile beraber size en yakın **FANSET Yetkili Servisi'ne** müracaat ediniz. Ayrıca her türlü bilgi için bize **0800 219 02 79** no'lu **ücretsiz tüketici danışma hattından** ulaşabilirsiniz. İyi günlerde kullanmanız dileğiyle.

Saygılarımızla...

MAKİNANIN BÖLÜMLERİ



AKSESUARLAR



a- Hortum

b- Hortum tutma sapı

c- Uzatma boruları

d- Komple süpürücü gövde

e- Radyatör (Kenar - köşe) süpürücü

f- Koltuk - döşeme süpürücü

UYARI: MAKİNEYİ KULLANMADAN ÖNCE OKUYUNUZ!

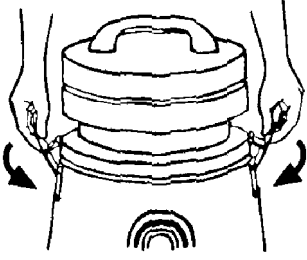
EMNİYET KURALLARI



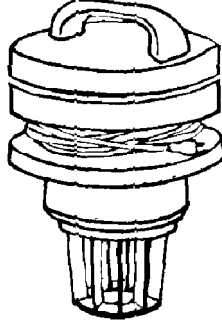
- Cihazın voltajının bulunduğunuz yerin voltajına uygun olup olmadığını kontrol ediniz.
- Cihazı sadece üzerinde belirtilen akımdaki prizde kullanınız. Priz emniyetli ve en az 10 amper olmalıdır.
- Cihazınızın emniyetini korumak için daima orijinal yedek parça ve aksesuarlar kullanınız. Uygun olmayan parça kullanımından kaynaklanan arızalarda garanti geçerli olmaz. Tamir ve yedek parça için size en yakın Fanset yetkili servisine başvurunuz.
- Kablonun izolasyonunu ve yapısını bozmayınız. Kablo hasar gördüğü takdirde Fanset yetkili servis tarafından değiştirilmelidir. Cihazı hasarlı kablo ile kullanmayınız.
- Cihazı sadece kullanma kılavuzunda tarif edildiği gibi kullanınız, başka bir amaçla kullanmayınız.
- Makinenizin fişini prizde takılı bırakmayınız. Makinenizi taşımadan, temizlik ve bakım işlerine başlamadan önce kapatınız ve mutlaka fişini prizden çekiniz.
- Fişi ıslak elle tutmayınız.
- Makinenizi kablosundan çekmeyiniz, taşımayınız veya sürüklemeyiniz. Kablonun üzerine kapı kapatmayınız. Makinenizi, kabloya dolaşacak şekilde hareket ettirmeyiniz.
- Makinenizin çocuklar tarafından oyuncak amaçlı kullanılmasına izin vermeyiniz. Çocukların yanında makinenizi kullanırken dikkat ediniz.
- Makinenizi, içerisine toz torba takmadan kullanmayınız.
- Makinenizi soba, fırın ve benzeri ısı kaynaklarından uzak tutunuz.
- Yanıcı sıvı veya gaz bulunan yerlerin yakınında makinenizle çalışmayınız. Makinenizi yanıcı maddelerden uzak tutunuz.
- 60° C'den yüksek ısıya sahip yanan sigara, sıcak kül gibi maddeleri vakumlamayınız.
- Makinenizle jilet, çivi gibi maddeler ve yanıcı, patlayıcı; benzin, alkol, yağ vb. sıvıları vakumlamayınız.
- Islak vakumlama yaparken bez toz torbayı çıkarmayı kesinlikle unutmayınız.
- Sağlığa zararlı toz vakumlamayınız.

MONTAJ VE KURU VAKUMLAMA

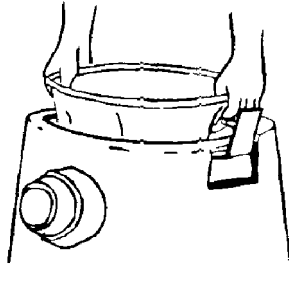
Birbirine ekleyerek monte ettiğiniz uzatma borularını hortum tutma sapına takınız. İki uzatma borusunun yerine tek boru kullanabileceğiniz gibi, hiç boru kullanmadan aksesuarları direk hortum sapına da takabilirsiniz.



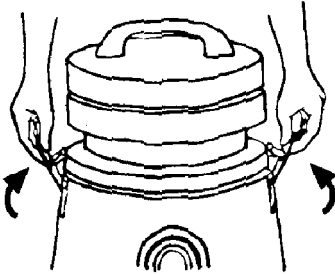
- Kazan kilitleme mandallarını sağa-sola doğru çekerek açınız.



- Taşıma sapından tutarak motor gövdesini kaldırıp bir kenara koyunuz.

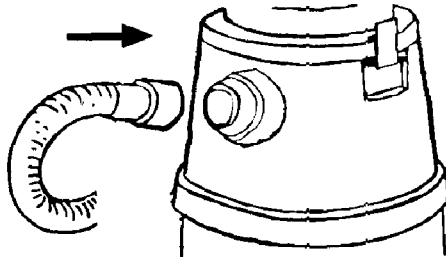


- Bez toz torbasını kazana şekilde gösterildiği gibi yerleştiriniz.



- Motor gövdesini tekrar kazanın üstüne koyarak mandalları kilitleyiniz.

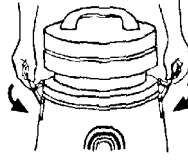
- Hortumu kazan üzerindeki emiş ağzına monte ediniz, temizlenecek yere göre seçtiğiniz aksesuarı da taktıktan sonra açma-kapama anahtarını açarak makinenizi çalıştırınız. Devir anahtarını kullanarak emiş gücünü isteğinize göre ayarlayabilirsiniz.



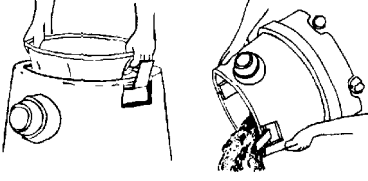
ISLAK VAKUMLAMA

DİKKAT: Islak vakumlama yapmadan önce aşağıda belirtilenleri yapmayı unutmayınız!

- Kazanı boşaltın
- Bez toz torbasını çıkarın



- Kazan kilitleme mandallarını sağa - sola doğru çekerek açınız.



- Bez toz torbasını çıkarınız ve kazanda birikmiş çöpleri boşaltınız.

- Motor gövdesini tekrar kazanın üstüne koyarak mandalları kilitleyiniz.



- Hortumu kazan üzerindeki emiş ağzına monte ediniz, temizlenecek yere göre seçtiğiniz aksesuarı da taktıktan sonra açma - kapama anahtarını açarak makinenizi çalıştırınız. Devir anahtarını kullanarak emiş gücünü isteğinize göre ayarlayabilirsiniz.

- Tüm aksesuarlar (Komple süpürücü, radyatör (kenar-köşe) süpürücü, koltuk - döşeme süpürücü) ıslak kullanım için kullanılabilir.

- Su miktarı max. seviyeye çıkınca şamandıra otomatik olarak kapanır. Motor gürültülü çalışmaya başlar. Bu durumda açma - kapama anahtarını kapatarak fişi prizden çekin, motor gövdesini kaldırarak kazan içerisindeki birikmiş suyu boşaltın ve makinenizi tekrar çalıştırın.

TEMİZLİK VE BAKIM

- Her kullanımdan sonra kazanı boşaltınız (kaba kir, toz ve sıvı).

NOT: Kazan içerisinde su bıraktığınız takdirde kötü koku oluşur. Bu nedenden dolayı kazan içerisindeki suyu boşaltınız ve temizleyiniz.

- Sıvı vakuladıktan sonra boruları, hortumu ve motor kısmını kurulayınız. Kazanı boşaltıp kuruladıktan sonra birkaç dakika vakumu çalıştırın. Bu sayede boru ve hortum grubunda pisliklerin kalması engellenmiş olur.
- Motor gövdesini yıkamayınız, suya daldırmayınız sadece silerek temizleyiniz.
- Kazanı silerek veya yıkayarak temizleyebilirsiniz.
- Aksesuarları yıkayarak veya silerek temizleyebilirsiniz.
- Bez toz torba içindeki tozu boşaltınız. Torbayı silkeleyerek temizleyiniz. Torbayı yıkamayınız ve suya daldırmayınız.

TEKNİK ÖZELLİKLER

☐ TİP S 14

Anma Gerilim	: 220-230 V AC	Uygun Sigorta akımı	: 10 A
Anma Frekans	: 50-60 Hz	Ölçüler	: 530 X 375 X 375 mm
Güç	: 1500 W	Brüt ağırlık	: 8,5 kg
		Net ağırlık	: 7,5 kg
			: IPX4



ELEKTRİKLI EV ALETLERİ SAN. VE TİC. LTD. ŞTİ.
Merkez Mah. Kavaklı Cad. Sönmez Sok. No:24 34303 Halkalı-Istanbul-Türkiye
Tel: (0212) 697 57 70 (pbx) • Fax: (0212) 548 98 78
www.fanset.com