

Fakir
HAUSGERÄTE

LHN 18

Şarjlı El Süpürgesi
Rechargeable Cleaner



Instruction Manual
Kullanım Kılavuzu

Giriş

Uzun yıllar sorunsuz çalışması için tasarlanan ve üretilen Fakir LHN 18 Şarjlı Süpürge'yi satın almış olduğunuz için teşekkür ederiz.

Benzer ürünleri kullanmaya alışık olabilirsiniz, ancak kullanma kılavuzunu okumak için lütfen zaman ayırınız. Bu kılavuz satın almış olduğunuz üründen en iyi performansı almanız için hazırlanmıştır.

Güvenlik önemlidir

Kendi güvenliğinizin ve diğerlerinin güvenliği için ürünü çalıştırmadan önce kullanma kılavuzunu okuyunuz. Bu kılavuzu ilerideki kullanımlar için güvenli bir yerde saklayınız. Eğer cihazınızı birisine veriyorsanız, kullanma kılavuzunu da veriniz. Bütün paketleri sökünüz, fakat cihazınızın çalıştığından emin olana kadar da paketleri saklayınız.

Güvenlik uyarıları

Yangın, elektrik çarpması ve kişisel yaralanmaları engellemek için bir elektrikli cihaz kullanırken aşağıdaki önlemler her zaman alınmalıdır;

- Cihazı çalıştırmadan önce şebeke voltajının cihazınızın tip etiketinde gösterilenle aynı olduğunu kontrol ediniz.
- Güvenlik kuralları gereği cihazınızın bataryası şarj edilmemiştir. Lütfen tam olarak şarj etmeden cihazı kullanmaya çalışmayınız.
- İlk kullanımdan önce cihazı hasar ve arızalara karşı kontrol ediniz. Cihazda herhangi bir hasar ya da arıza varsa cihazı kullanmayınız ve Fakir yetkili servisine başvurunuz.
- Bu cihaz sadece hafif ev ve ofis kullanımı için tasarlanmıştır. Cihazı farklı bir amaç için kullanmak cihaza zarar verecektir.
- Yangın veya patlama gibi durumları önlemek için bu cihazı kesinlikle yanıcı veya parlayabilecek sıvıların, gazların veya gazolin gibi patlayıcı tozların, akışkan temizleyicilerin, yağ bazlı boya maddelerinin, doğalgaz, hidrojen, kömür tozu, magnezyum tozu, hububat tozu, silah tozu gibi maddelerin yakınında kullanmayınız.
- Cihazla asla sigara, sigara külü veya sıcak kül gibi yanıcı ve yakıcı cisimleri süpürmeyiniz.
- Buhar veya tozdan gelen herhangi bir sağlık tehlikesini önlemek için kesinlikle toksit malzemeleri süpürmeyiniz.
- Çocukların cihazı kullanmalarına ya da cihazla oynamalarına engel olunuz. Cihazı çocukların yanında kullanırken daha dikkatli olunuz.
- Cihazınıza zarar gelmesi için her zaman iç mekânda muhafaza ediniz, asla dışarıda bırakmayınız.
- Şarj destek ünitesini ve güç kablosunu ateşe temas ettirmeyeceklere yerlerde muhafaza ediniz.
- Filtrenin hava giriş çıkış kısmına herhangi bir cisim

sıkıştırmayınız. Hava giriş çıkış kısmını kesinlikle tıkalı şekilde kullanmayınız. Toz, pamuk, saç v.b. gibi hava akışını düşürebilecek cisimleri hava giriş çıkış kısmından uzak tutunuz.

- Cihazı kesinlikle filtresiz kullanmayınız.
- Merdiven basamaklarını süpürürken cihazın düşmesini engellemek için dikkat ediniz.
- Cihaz ile hiçbir zaman cam kırıklarını süpürmeyiniz.
- Kesinlikle Fakir tarafından tedarik edilmeyen şarj adaptörü veya şarj destek ünitesi kullanmayınız.
- Cihazınızı eğer kablosu, fişi veya herhangi bir parçası arızalı ise kesinlikle kullanmayınız. Cihazınızın kablosu, fişi veya parçaları hasarlı ise, herhangi bir zararın önlenmesi için yetkili bir Fakir servisi tarafından yerine yenisi ile değiştirilmelidir.
- Fakir tarafından tedarik edilmeyen aksesuarların kullanılması kişisel yaralanmalara ve kazalara sebep olabilmektedir.
- Cihaz adaptörünü ve şarj destek ünitesini kesinlikle ıslak ellerle tutmaya çalışmayınız.
- Aşırı ısınma sonucu, cihaza ve bataryasına herhangi bir zarar gelmemesi için, cihazı şarj halindeyken çalıştırmayınız.
- Cihazı kullanım esnasında kesinlikle yüze, gözlere veya kulağa doğru tutmayınız.
- Cihazın düzgün şekilde şarj edilmesi için oda sıcaklığında şarj edilmesi gerekmektedir.
- Cihazınızı temizlemeden önce adaptör fişini mutlaka prizden çekiniz. Cihazın fişini prizden çekerken kesinlikle kablosundan tutarak çekmeye çalışmayınız.
- Cihazı ve adaptörü kesinlikle suya veya herhangi bir sıvıya temas ettirmeyiniz.
- Bu cihaz küçük çocukların veya fiziksel, ruhsal, beyinsel yetenekleri düşük veya deneyimi ve bilgi düzeyi eksik kişilerin kendi güvenliklerinden sorumlu olan bir kişi tarafından gözetilmedikçe kullanması için yapılmadı. Küçük çocukların cihaza ulaşmalarına engel olunuz.
- Cihazın herhangi bir parçasını ya da adaptörünü açmaya ya da elektrik kablosunu değiştirmeye çalışmayınız. Cihaz üzerindeki tüm tamir işlemleri yetkili bir Fakir servisi tarafından yapılmalıdır.
- Cihaz bataryasını sökmeye çalışmayınız. Bataryayı güneş ışığı, yangın ve sıcaklıktan uzak tutunuz.



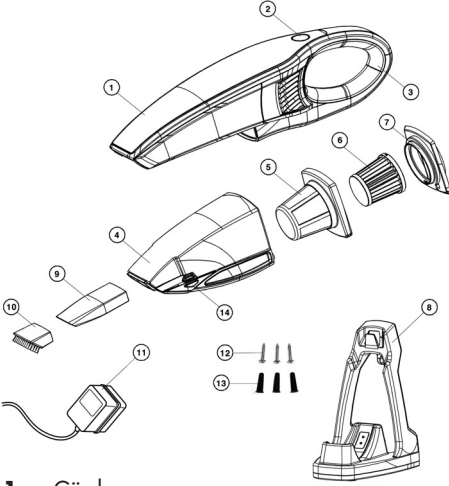
DİKKAT!

Kullanma kılavuzunuzda yazılı olan güvenlik kurallarını ve kullanma talimatlarını dikkatlice okuyunuz. Bu kullanma kılavuzunu ilerideki kullanımlar için saklayınız.

Ürün bilgileri

Model : LHN18 Şarjlı Süpürge
Voltaj : 18 VDC
Batarya tipi : 18V Lityum İyon*
Şarj voltajı : 100V-240V, 50Hz / 60Hz
Boş batarya şarj olma süresi : 5-6 saat
Dolu batarya şarjı ile çalışma süresi :
22 dakika (+/- % 10)

Ürün Parçalarının Tanıtımı



1. Gövde
2. Açma/Kapama düğmesi ve şarj gösterge ışığı
3. Yumuşak dokulu tutma sapı
4. Toz haznesi
5. Birincil filtre
6. HEPA filtre
7. HEPA filtre tutma aparatı
8. Duvara monte edilebilir şarj destek ünitesi
9. Kenar-köşe aparatı
10. Mobilya fırçası
11. Şarj adaptörü
12. Duvara monte çivisi
13. Dübel
14. Toz haznesi çıkartma düğmesi

Kullanım

Cihazın şarj edilmesi: Cihazı ilk kullanımdan önce şarj ediniz. Cihazınızı uzun bir süre boyunca kullanmayıp muhafaza ediyorsanız, içindeki şarjı boşaltınız. Kullanım esnasında şarj gösterge ışığı kırmızı oluyorsa, cihazı şarj ediniz. Cihazı yalnızca kendi şarj adaptörü ve şarj destek ünitesi üzerinde şarj ediniz.



NOT:

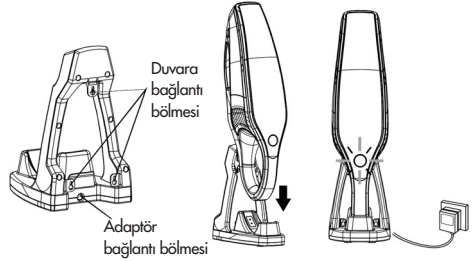
Cihaz kesinlikle sıcaklığı 0°C' nin altında veya 40°C' nin üstündeki ortamlarda şarj edilmemelidir. Şarj adaptörü kullanım esnasında ısınacaktır, bu durum normaldir.

Cihazın şarj destek ünitesinde şarj edilmesi

Adaptörü şarj destek ünitesine takınız, daha sonra şarj destek ünitesini masa üstüne veya duvara monte edebilirsiniz. Ardından adaptör fişini prize takınız. Şarjlı süpürgeyi şarj destek ünitesi üstüne yerleştiriniz. Cihazın şarj olduğunu gösteren kırmızı şarj gösterge ışığı cihaz şarj olurken yanacaktır. Cihaz tam olarak şarj olduktan sonra yeşil şarj gösterge ışığı belirecektir. Bu cihaz Lityum-İyon bataryaya sahip olduğundan, batarya şarjı tam olarak bitmeden cihazı şarj destek ünitesine yerleştirip, şarj edebilirsiniz.

Lityum-İyon batarya

Lityum-İyon piller diğer şarj edilebilir pillere oranla daha güçlü ve uzun ömürlüdürler. Şarj edildikten sonra enerjiyi daha uzun süre saklayabilirler ve ağırlıklarını daha hafiftir. Lityum-iyon pillerin kullanmadan boşalma hızı da diğer pillere oranla daha yavaştır. Lityum-İyon piller kullanmadan ayda % 10 oranında boşalırken, NiMH ve NiCd piller % 20-30 oranında boşalırlar.



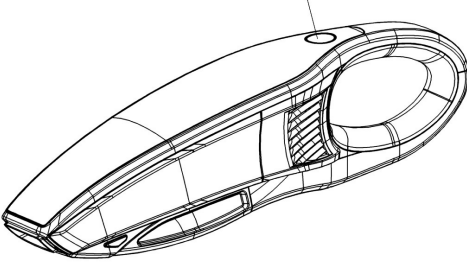
DİKKAT!

Kullanım esnasında cihaz içinde bulunan bataryalar ısınacaktır. Cihazı şarja geri takmadan önce sıcak bataryaların soğuması için 30 dakika boyunca bekleyiniz.

Şarjli süpürge nin kullanımı

Cihazı çalıştırmak için Açma / Kapama (ON / OFF) tuşunu kullanınız. Tuşa bir kez daha basmanızla cihaz kapanacaktır.

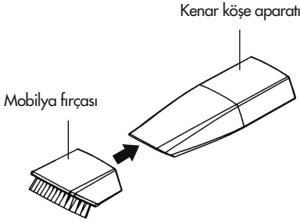
Açma / Kapama (ON / OFF) tuşuna basınız



Aksesuarların kullanımı

Kenar köşe aparatı: Temizlemesi veya ulaşması zor kısımları kenar-köşe aparatı ile temizleyebilirsiniz.

Mobilya fırçası: Hassas yüzeyleri temizlemek için mobilya fırçasını kullanabilirsiniz.



Şarj göstergesi ışığı

Kullanım esnasında: Cihazın şarjı tamamen dolmuşsa şarj göstergesi ışığı yeşil yanacaktır.

Batarya şarjı %20'nin altına düşmüşse, uyarı niteliğinde yeşil ışık devamlı yanıp sönecektir.

Cihaz batarya şarjı çok düşükse, göstergesi ışığı kırmızı olarak devamlı yanıp sönecektir.

Şarj esnasında: Cihaz şarj olurken, şarj göstergesi ışığı kırmızı olacaktır.

Cihaz tamamen şarj olmuşsa, şarj göstergesi ışığı yeşil olacaktır.

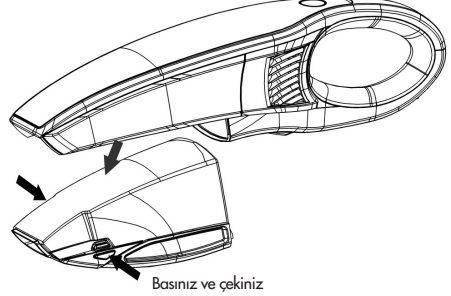


Şarjli süpürge nin boşaltılması

Şarjli süpürge nin performansı toz haznesinin ve filtresinin durumuna bağlıdır. Toz haznesi sık sık düzenli olarak temizlenmelidir.

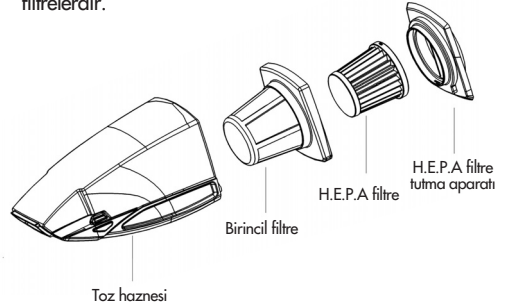
Toz haznesini ve filtreyi cihaza yerleştirmeden önce tamamen kurumuş olduklarından emin olunuz.

- Toz haznesini boşaltmak için, toz haznesi çıkartma tuşuna basınız ve hazneyi şarjli süpürge den sökünüz.
- Haznenin içini boşaltıp, temizleyiniz.
- Birincil filtreyi ve HEPA filtreyi sökünüz, suyu temizlemek için sallayınız. Eğer filtre çok kirli ise, ılık suya daldırınız.
- Filtreyi cihaza yerleştirmeden önce kurumuş olduğundan emin olunuz.
- Cihazı kullanmadan önce filtreyi toz haznesine ve toz haznesini de cihaza yerleştirmiş olduğunuzdan emin olunuz.



Basınız ve çekiniz

Hepa (High Efficiency Particulate Arresting - Yüksek Etkinlikte Partikül Yakalayıcı) filtre 0,3 mikrona kadar havada bulunan ve insan sağlığı için tehlikeli olan partikülleri %95 oranında havadan arındırabilen filtrelerdir.



Cihazın Temizlik ve Bakımı

Cihaz filtresini ve toz haznesini aşağıda belirtilen şekilde temizleyiniz:

- Cihazınızın kapalı olduğunu kontrol ediniz.
- Şarjli süpürge nin başı aşağıya bakacak şekilde tutunuz.
- Toz haznesi çıkartma düğmesine basınız, ardından filtreleri toz haznesinden sökünüz.
- Toz haznesinin içini boşaltınız.
- Eğer filtreler kirlenmişse, filtreyi sabunlu ılık suda yıkayınız ve ardından durulayınız.
- Filtreleri toz haznesine geri yerleştirmeden önce, tamamen kurumuş olduklarından emin olunuz.
- Temizlik için toz haznesinden söküğünüz filtreleri doğru şekilde ve doğru yerlerinde filtreye geri

yerleřirmeyi unutmayınız.

- Hasar görmüş ve çok kirlı filtreler yerine yenisi ile bir yetkili Fakir servisi tarafından deęiřtirilmelidir.



NOT:

Cihaz gövdesini kesinlikle su altında temizlemeyiniz.
Cihaz dıř yüzeyini hafif nemli bir bezle temizleyebilirsiniz.

Introduction

Thank you for purchasing Fakir LHN 18 Rechargeable Vacuum Cleaner which has been designed and manufactured to give you many years of trouble-free service.

You may already be familiar with using a similar product, but do please take time to read these instructions - they have been written to ensure you get the very best from your purchase.

Safety is important

For yours and others safety please read the instructions before using the appliance. Please keep this instruction in a safe place for the further use. If you pass the appliance on, pass on the instructions too. Remove all packaging, but keep it until you are satisfied that the appliance is working.

Important Safeguards

To reduce the risk of fire, electric shock or injury basic precautions should always be followed when using an electric appliance;

- Before operating your appliance, make sure the power rating of your appliance does in fact match that of your electrical system.
- For safety reasons, your vacuum cleaner is uncharged. Do not attempt to operate it before charging it fully.
- Before first use, check the appliance for visible damage. The unit must not be used if the housing is damaged or other damage is present. In case of damage please contact with an authorized Fakir Service.
- The appliance is only authorized for private, domestic use. Using it for any other purposes will harm the appliance.
- To avoid fire or explosion: Do not vacuum or use this appliance near flammable or combustible liquids, gases, or explosive dust like gasoline or other fuels, lighter fluid cleaners, oil based paints, natural gas, hydrogen, coal dust, magnesium dust, grain dust or gun powder.
- Do not vacuum anything that is burning or smoking such as cigarettes matches or hot ashes.
- To avoid health hazards from vapors or dusts do not vacuum toxic materials.
- Do not allow to be used as a toy. Close attention is necessary when used by or near children.
- To avoid damage to your appliance, storage should always be indoors never outside. Keep the charging bracket and cord where they will not be subjected to heat or flame.
- Do not put any object into openings. Do not use with any opening blocked. Keep free of dust lint hair and anything that may reduce air flow. Keep hair loose

clothing fingers away from openings and moving parts.

- Do not use without filter in place.
- To avoid falls use extra care when cleaning on stairs.
- Never vacuum up sharp objects such as shards of glass etc.
- Do not use any charging adaptor or charging station other than the one provided by Fakir.
- Do not operate any appliance with a damaged cord or plug or after the appliance malfunctions, or has been damaged in any manner. Return appliance to an authorized Fakir Service facility for examination, repair or adjustment.
- The use of attachments not recommended by Fakir may cause a risk of personal injury.
- Do not handle plug or charging adaptor / station with wet hands.
- To avoid excessive heat and damage to the unit or batteries, do not operate the unit while charging.
- Do not place vacuum nozzle near face, eyes or ears during operation.
- To obtain a sufficient charge, avoid charging vacuum in room temperatures.
- Unplug your appliance when cleaning it. Never pull on the cord to unplug the support or the transformer.
- Never immerse the appliance or charging adaptor into water or any other liquid.
- This appliance is not intended for use by people (including children) with reduced physical, sensory or mental capabilities, or lack of experience and knowledge, unless they have been given supervision or instruction concerning use of the appliances by a person responsible for their safety. Prevent children to reach the appliance.
- Do not try to repair any part of the appliance or charging adaptor or power cord. All malfunctions should be done by an authorized Fakir Service.
- Do not dismantle or short-circuit the batteries. Protect the batteries from fire, heat and direct sunlight.



NOTE!

Please read all instructions and safety guards carefully. Please keep this instruction manual for further usage.

Specifications

Model: LHN 18 Rechargeable Vacuum Cleaner

Voltage: 18VDC

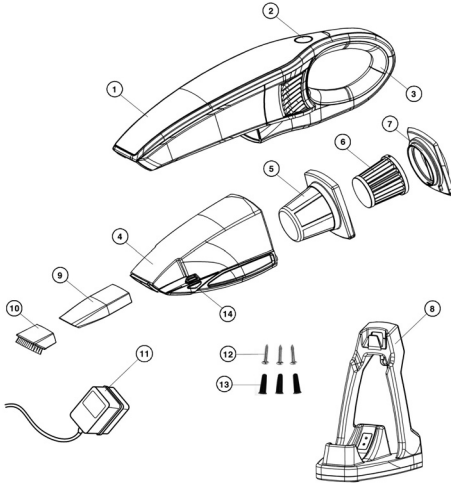
Battery type: 18V Li-ion Rechargeable Battery

Charger rating: 100V-240V, 50Hz/60Hz

Charging time with empty battery: 5-6 hours

Operating time with full battery : 22 minutes
(+/- %10)

Parts of Description:



1. Unit
2. ON/OFF Button with charging indicator
3. Rubberized loop handle
4. Dust container
5. Primary filter
6. HEPA filter
7. HEPA filter holder
8. Charging station (wall mount available)
9. Crevice tool
10. Brush
11. Charging adaptor
12. Wall mount screw
13. Anchor
14. Dust container release button

Usage:

Charging the appliance: Charge the appliance before you use it for the first time. Recharge your appliance after storing for a long time. Charge the appliance when the indication lamp is flashing in red during operation. Only charge the vacuum cleaner with the adaptor, charging base supplied.



NOTE!

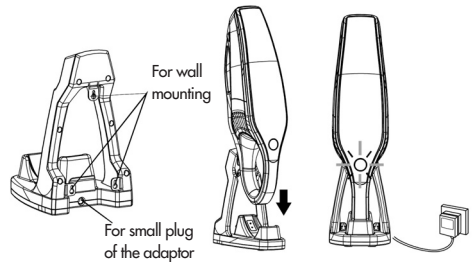
Charging should not be carried out when the ambient temperature is below 0°C or above +40°C. The charger will become warm during use. This is perfectly normal.

Charging in charging station

Insert the small plug into the charging base. You can let the charging base stand on a table or fix it on a wall, and then insert the adaptor into the wall socket. Place the vacuum cleaner onto the charging base. The charging light in red indicates that the appliance is charging. The charging light turns to green to indicate that the appliance is fully charged. Because this appliance has Lithium-Ion battery, before the battery charge is over completely, you are able to charge the appliance on the charging station.

Lithium-Ion Battery

Lithium ION batteries are more powerful and long-lived comparing to any other batteries. They keep the energy longer after charging and their weight is lighter. The discharge speed of Lithium-ION battery before usage is quieter than any other batteries' discharge speed. Without operation; NIMH and NiCd batteries discharge % 20-30 in a month. However Lithium-Ion batteries discharge 10 % in a month without operation.



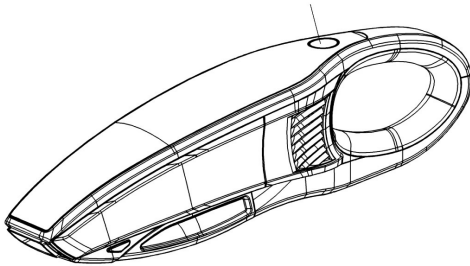
CAUTION!

When using your vacuum cleaner continuously with built-in battery pack, the batteries in your battery pack will become hot. You should let a hot battery pack cool down for approximately 30 minutes before attempting to recharge.

Usage of your rechargeable vacuum cleaner

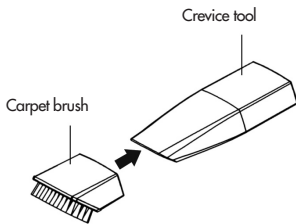
Press the On/Off button to switch the appliance on. Press one more time the On/Off button to switch the appliance off.

ON / OFF press button



Usage of the nozzles

Crevice tool is for cleaning hard-to-reach places. Carpet brush is for cleaning delicate surfaces.



Charging indicator light

During operation: If the appliance is full charged, the charging light will be green. If the battery level is below %20, the indicator light will be flashing green as a warning.

If the battery level is too low, then the indicator light will be flashing red regularly.

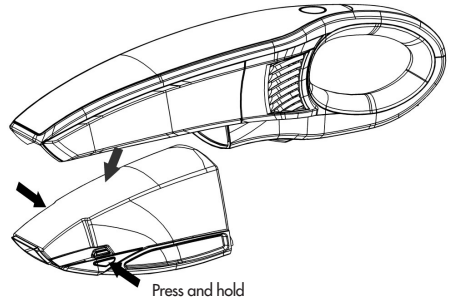
During charging: When charging; the indicator light will be red. If the appliance is charged completely, then the indicator light will be green.



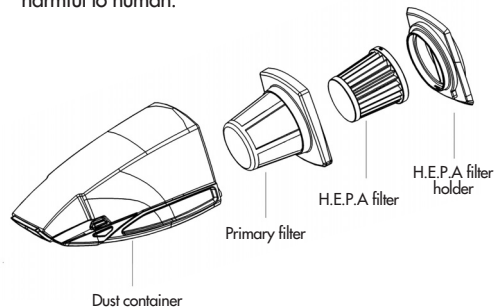
Emptying the dust container

The performance of the cleaner is dependent on the condition of the dust container and the filter. The dust container should be emptied and cleaned regularly. Make sure that both the dust container and filter are dry before refitting them to the cleaner.

- To empty the dust container, press and hold on the container release button and pull the dust container away from the unit.
- Empty and clean the dust container.
- Remove the Primary filter, HEPA filter and then shake for cleaning. If the filter is very dirty, rinse it in warm water.
- Make sure the filters is dry before replacing it.
- Replace the filters and refit into the dust container before switching on and using the cleaner.



HEPA (High Efficiency Particulate Arresting) Filter will stop 95 % of the particles as small as 0.3 microns that approaches total efficiency on all known organisms harmful to human.



Cleaning and maintenance of the appliance

Cleaning the dust filter and dust container:

- Check that the vacuum cleaner is switched off.
- Hold the vacuum cleaner with the nozzle pointing downwards.
- Press the release button; dismantle the filters from the dust container.
- Empty the dust container.
- If necessary, wash the filter in lukewarm soapy water, rinsing thoroughly afterwards.
- Make sure that the filter is completely dry before reinserting it in position.
- Don't forget to reinsert all the filters in position after removing it for cleaning.
- Damaged or very dirty filter should be replaced.



NOTE!

Please do not try to clean the main unit of the appliance under running water. You should clean the surface of the appliance with a damp cloth.



TALENTONE DEVELOPMENT LIMITED
UNIT 3, 13/F, NANYANG PLAZA, 57 HUNG TO
ROAD, KWUN TONG, KOWLOON, HONG KONG