

HOOVER

CAPTURE

TCP 1805 011
TCP 2010 011
KULLANMA KILAVUZU



GENERATION FUTURE

ÖNEMLİ GÜVENLİK UYARILARI

Bu elektrikli süpürge bu kullanma kılavuzunda belirtildiği gibi sadece ev içi temizlik işleri için kullanılmalıdır. Cihazı çalıştırmadan önce lütfen bu kılavuzu tam olarak okuduğunuzdan emin olun. Sadece Hoover tarafından önerilen veya verilen aksesuarları kullanın.

UYARI: Elektrik son derece tehlikeli olabilir. Bu cihaz çift kat izolasyonlu olup, topraklanmamalıdır. Fişinde 13 amperlik bir sigorta (sadece İngiltere) bulunmaktadır.

ÖNEMLİ: Bu ürünün elektrik kablosunda kullanılan tellerin renkleri aşağıdaki kodlamaya uygundur:

Mavi - Nötr Kahverengi – Elektrik var

STATİK ELEKTRİK: Bazı halılar az miktarda statik elektrik oluşumuna neden olabilir. Herhangi bir statik boşalma sağlık açısından tehlikeli değildir.

KULLANIM SONRASI: Elektrikli süpürgeyi kapatın ve fişini elektrik prizinden çekin. Cihazı temizlemeden veya herhangi bir bakım işi gerçekleştirmeden önce her zaman elektrikli süpürgeyi kapatın ve fişini prizden çekin.

ÇOCUKLARA, YAŞLILARA VE ENGELLİLERE YÖNELİK GÜVENLİK UYARILARI: Çocukların cihazla veya cihazın kumandalarıyla oynamasına izin vermeyin. Cihazın çocuklar, yaşlılar veya engelliler tarafından kullanılması halinde lütfen durumun sizin kontrolünüz altında olduğundan emin olun.

HOOVER SERVİSLERİ: Bu cihazın sürekli olarak emniyetli ve verimli çalışmasını sağlamak için tüm bakım ve onarımlarının sadece yetkili Hoover servis teknisyenleri tarafından gerçekleştirilmesini öneririz.

AŞAĞIDAKİ HUSUSLARA UYMANIZ ÖNEMLİDİR:

- Merdivenleri süpürürken elektrikli süpürgeyi kendinizden yukarıda tutmayın.
- Elektrikli süpürgeyi dışarıda veya herhangi bir ıslak zeminde ya da ıslak süpürme için kullanmayın.
- Sert veya keskin nesnelere, kibritleri, sıcak külleri, sigara izmaritlerini ya da diğer benzer şeyleri süpürmeyin.
- Yangın/patlama tehlikesine neden olabileceği için yanıcı sıvıları, temizlik sıvılarını, aerosolleri veya buharlarını püskürtmeyin veya bunları süpürgeyle çekmeyin.
- Süpürgeyi kullanırken elektrik kablosunu ezmeyin veya fişi kablosundan tutarak çıkarmayın.
- Elektrikli süpürgeyi kullanırken elektrik kablosunun üzerinde durmayın ya da kabloyu kollarınıza veya bacaklarınıza sarmayın.
- Bu cihazı insanları veya hayvanları temizlemek için kullanmayın.
- Arızalı görünüyorsa elektrikli süpürgeyi kullanmaya devam etmeyin. Elektrik kablosu hasar görürse elektrikli süpürgeyi kullanmayı **DERHAL** bırakın. Güvenlik tehlikesini önlemek için elektrik kablosunu yetkili bir Hoover servis teknisyeni değiştirmelidir

ELEKTRİKLİ SÜPÜRGENİZİ TANIYIN

A. Elektrikli Süpürge	L. Emme Regülatörü
B. Kablo Geri Sarma Pedalı	M. Sap
C. Taşıma Sapı	N. Halı ve Zemin Ucu**
D. Çıkış Filtresi Kapağı	O. Yüzey seçme pedalı
E. Açma/Kapama Pedalı	P. Hortum
F. Teleskopik Boru	Q. Ön motor filtresi
G. Teleskopik Boru Açma Düğmesi	R. Çıkış filtresi
H. Standart Boru	S. 2'si 1 Arada Aparat
1. Değişken Güç Kumandası Makarası	T. Hayvan Tüyü Temizleyici Mini Turbo Uç
J. Torba Kontrol Göstergesi	U. Alerjen Temizleyici Mini Turbo Uç
K. Torba Kapağı Açma Mandalı	V. Büyük Turbo Uç
	W. Narin Sert Zemin Ucu

ELEKTRİKLİ SÜPÜRGENİZİN MONTAJI

Tüm parçaları ambalajından çıkarın.

1. Hortumu elektrikli süpürgeye ana gövdesine takın ve yerine tam oturduğundan ve kilitlendiğinden emin olun. Çıkarmak için: hortumun ucunda bulunan iki düğmeye basmanız ve çekmeniz yeterlidir [2].
2. Borunun üst ucunu sapa takın. [3].
3. Borunun alt ucunu halı ve zemin ucuna takın [4].

ELEKTRİKLİ SÜPÜRGENİZİN KULLANILMASI

1. Elektrik kablosunu çekin ve elektrik prizine takın. Elektrik kablosunu kırmızı işaretten sonra çekmeyin [5].
2. Teleskopik boru serbest bırakma düğmesini yukarı hareket ettirerek teleskopik borunun boyunu ayarlayın ve sapı yükselterek ya da alçaltarak en rahat temizleme konumuna getirin [6].
3. Halı ve Zemin Ucu. Zemin türüne göre ideal temizlik modunu seçmek için ucun üzerinde bulunan pedala basın [7].
Sert Zemin: Zemini korumak için fırçalar indirilir
Halı: Derinlemesine temizlik için fırçalar yukarı çekilir
4. Elektrikli süpürgeye ana gövdesinin üzerinde bulunan Açma/Kapama pedalına basarak süpürgeyi açın. [8]
5. Değişken güç kumanda makarasını çevirerek istenen güç seviyesini ayarlayın [9]
6. Emme regülatörünü istenen seviyeye ayarlayın. [10].
7. Kullanımın sonunda Açma/Kapama pedalına basarak cihazı kapatın. Fişi prizden çıkarın ve kabloyu süpürgeye içine geri sarmak için kablo geri sarma pedalına basın [11].
8. Sabit Konumda Bırakma ve Saklama – Boru, süpürge kullanımı sırasında geçici saklama için sabit konumda bırakılabilir veya kullanımda değilken saklama konumunda bırakılabilir [12].

SÜPÜRGENİN BAKIMI

Toz Torbasının Değiştirilmesi

Torba kontrol göstergesi kırmızıya dönerse, elektrik süpürge torba kontrol edilemesini garanti eden bu basit kontrol listesini doldurun.

1. Kapağı çıkışı için torba kapağını prizden çekin [13], torba tutucusunu içteim başkörteleryi çıkarmak için torba tutucusunu çekin [15].
2. Torba tutucusunu çıkarın. Yapışkan etiketi torba girişine yapıştırın. Dolu toz torbasını "Süpürge Çıkışı" bölümüne bakın.
3. Filtre kapağında gösterilen şekilde yeni bir torbayı katlayın ve yakayı torba tutucusuna yerleştirin. "Filtre Temizlenmesi" bölümüne bakın.
4. Torba tutucusunu çıkarın ve torba kapağını kapatın.

Lütfen "Sistemde oluşan tıkanmanın giderilmesi" bölümüne bakın.

Uyarı: Torba tutucusunu veya torba tutucusu süpürgeye takılmamış torba kapağı KAPALI ARAZİSİZ olarak kullanmayın. Torba tutucusunu kullanırken dikkatli olun.

Unutmayın: Bir tıkanma meydana geldiğinde de torba kontrol göstergesi kırmızıya dönebilir. Bu durumda "Sistemde Oluşan Tıkanmanın Giderilmesi" konusuna bakın.

Filtrelerin Temizlenmesi

Elektrikli süpürge en iyi şekilde performans göstermeye devam etmesini sağlamak için her 5 torba değişiminden sonra filtreleri yıkayın.

Ön motor filtresinin temizlenmesi:

1. Torba kapağını açmak için torba kapağı açma mandalını kaldırın [13] ve torba tutucusunu çıkarın.
2. Ön motor filtresini çıkarmak için ön motor filtresi çerçevesini süpürgeye dışına kaydırın. [16]
3. Filtreyi tutucudan çıkarın. [17]
4. Filtreyi ılık suda yıkayın [20] ve süpürgeye yerleştirmeden önce iyice kurumasını bekleyin [21].

Çıkış filtresinin temizlenmesi:

1. Çıkış filtresini çıkarmak için, çıkış filtresi kapağının klipsini açın [18] ve filtre grubunu çıkarın. [19]
2. Filtreyi ılık suda yıkayın [20] ve süpürgeye yerleştirmeden önce iyice kurumasını bekleyin. [21].

Unutmayın: Sıcak su veya deterjan kullanmayın. Filtrelerin hasar görmesi durumunda orijinal Hoover yedek parçalarını kullanın. Toz torbası veya filtre takılı değilken ürünü çalıştırıp kullanmayın.

Çok kullanımlık bez toz torbasının temizlenmesi*

En iyi şekilde performans sunmasını sağlamak için her 5 dolu torbanın ardından çok kullanımlık bez toz torbasını ılık suda yıkamanızı tavsiye ederiz. Fazla suyu giderin ve yerine takmadan önce tamamen kurumasını bekleyin.

* Sadece bazı modellerde

Sistemde Oluşan Tıkanmanın Giderilmesi

Torba kontrol göstergesi yanıyor veya yanıp sönüyorsa:

1. Torbanın dolu olup olmadığını kontrol edin. Doluysa "Toz Torbasının Değiştirilmesi" başlığına bakın.

2. Dolu değilse;

- A. Filtrelerin temizlenmesi mi gerekiyor? Gerekliyse "Filtrelerin Temizlenmesi" başlığına bakın
- B. Sistemde başka bir tıkanmanın olup olmadığına bakın – Teleskobik boru veya esnek hortumdaki tıkanmayı gidermek için bir çubuk veya ince tel kullanın.

Uyarı – Torba doluyken, tıkanıklık varken veya filtreler kirliyse elektrik süpürge kullanılırsa torba kontrol göstergesi kırmızıya döner. Elektrikli süpürge torba kontrol göstergesi kırmızıyken uzun süre kullanılırsa termal bir devre kesici aşırı ısınmayı önlemek için süpürgeyi kapatır. Torba kontrol göstergesi, termal devre kesicinin etkinleştiğini işaret etmeye süpürge kapatıldığında yeşile döner. Bu durum meydana gelirse süpürgeyi kapatın, fişini prizden çekin ve arızayı gidirin. Devre kesilmesinin otomatik olarak sıfırlanması için yaklaşık 30 dakika gerekmektedir.

AKSESUARLAR VE UÇLAR

Tüm aksesuarlar sapın veya borunun ucuna takılabilir. [23]

2'si 1 arada aparat – İki işlevi bir arada yerine getirir. 2'si 1 arada aparat bir kenar köşe aparatı olarak bağlanabilir. Ucundaki parça çevrilerek toz alma fırçasına dönüştürülebilir. 2'si 1 arada aparat süpürgeye arka tarafında düzenli bir şekilde saklanabilir. [22]

Kenar Köşe Aparatı – Köşeler ve ulaşılması güç yerler için.

Toz Alma Fırçası – Kitaplık rafları, çerçeveler, klavyeler ve diğer hassas yerler için. Fırçaların boyunu uzatmak için aparatın gövdesindeki düğmeye basın.

Hayvan Tüyü Temizleyici Mini Turbo Uç* - Mini turbo ucu merdivenlerde veya kumaş yüzeylerinde ve diğer temizlemesi zor alanlarda derinlemesine temizlik için kullanın [1T].

Alerjen Temizleyici Mini Turbo Uç* - Mini turbo ucu merdivenlerde veya kumaş yüzeylerinde ve diğer temizlemesi zor alanlarda derinlemesine temizlik için kullanın. [1U]

Büyük Turbo Uç* - Turbo ucu halılar üzerinde derinlemesine temizlik için kullanın. [1V]

Narin Sert Zemin Ucu* - Ahşap ve diğer hassas zeminler için. [1W]

ÖNEMLİ: Büyük turbo ucu veya mini turbo uçları uzun saçaklara sahip halılarda, hayvan postlarında ve havları 15 mm'den derin olan halılarda kullanmayın. Fırça dönerken ucu sabit tutmayın.

KULLANICI KONTROL LİSTESİ

Ürünlerle ilgili bir sorun olduğunda bölgenizde bulunan Hoover servisimizi aramadan önce bu basit kontrol listesini doldurun.

- Elektrikli süpürge'nin takılı olduğu priz çalışıyor mu?
Lütfen başka bir elektrikli cihaz takarak kontrol edin.
- Toz torbası aşırı dolu mu?
Lütfen "Süpürge'nin Bakımı" bölümüne bakın.
- Filtre tıkalı mı?
Lütfen "Filtrenin temizlenmesi" bölümüne bakın.
- Hortum veya uç tıkalı mı?
Lütfen "Sistemde oluşan tıkanmanın giderilmesi" bölümüne bakın.
- Süpürge aşırı ısınmış mı?
Aşırı ısınmışsa, otomatik olarak eski haline dönmesi yaklaşık 30 dakika sürecektir.

ÖNEMLİ BİLGİLER

Hoover yedek parçaları ve sarf malzemeleri

Parçaları değiştirirken daima orijinal Hoover yedek parçalarını kullanın. Bu parçaları yerel Hoover bayinizden veya doğrudan Hoover'den temin edebilirsiniz. Parça sipariş ederken her zaman model numarasını belirtin.

Sarf Malzemeleri:

- | | |
|------------------------------------|----------------|
| • KAĞIT TORBA: | H64, 35600637 |
| • HEPA TORBA: | H63, 35600536 |
| • FİLTRE KİTİ (ön motor ve çıkış): | U63, 35601 193 |

Yedek parçalar:

- | | |
|--|-------------------|
| • HALI VE ZEMİN UCU: | G130, 35601 195 |
| • NARİN PARKE UCU: | G131 PC, 35601196 |
| • BÜYÜK TURBO UÇ: | J54, 35601197 |
| • HAYVAN TÜYÜ TEMİZLEYİCİ MİNİ TURBO UÇ: | J46, 35601116 |
| • TAMAMEN ESNEK HORTUM: | D1 28, 35601194 |

Hoover Servisi

Herhangi bir durumda servise ihtiyacınız olduğunda lütfen yerel Hoover Yetkili Servis Bürosuyla iletişime geçin.

Kalite

BSI ISO 9001

Hoover fabrikaları kalite bağlamında, bağımsız olarak değerlendirmeye tabi tutulmuştur. Ürünlerimiz ISO 9001 gereksinimlerini karşılayan bir kalite sistemi kullanılarak üretilmiştir.

Çevre:

Bu cihaz Atık Elektrikli ve Elektronik Cihazlar (WEEE) hakkındaki Avrupa Yönergesi 2002/96/EC'ye göre işaretlenmiştir.

Bu ürünün doğru şekilde atılmasını sağlayarak, çevre ve insan sağlığı için kurallara uygun olmayan şekilde atılmasından kaynaklanacak olası olumsuz sonuçları önlemeye yardımcı olabilirsiniz.



Ürünün üzerindeki bu işaret, bu ürünün evsel atıklar kategorisine dahil olmadığını belirtir. Bunun yerine, elektrikli ve elektronik cihazlarının geri dönüşümü için özel olarak belirlenmiş toplama noktalarına verilmelidir.

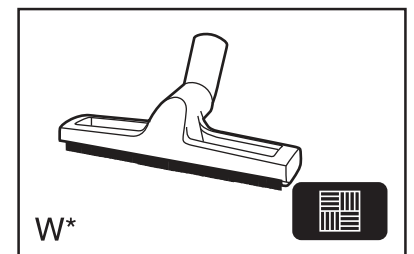
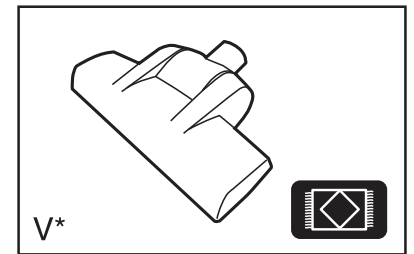
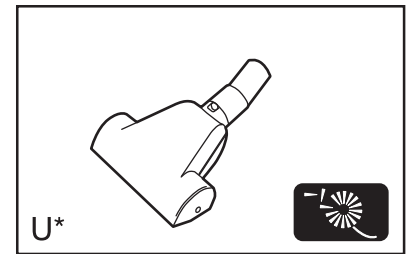
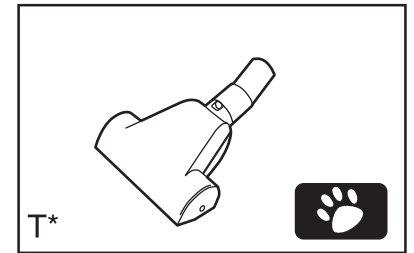
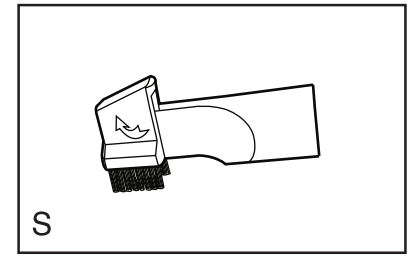
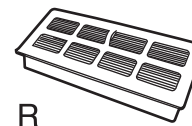
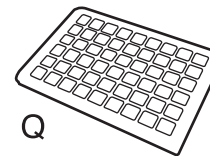
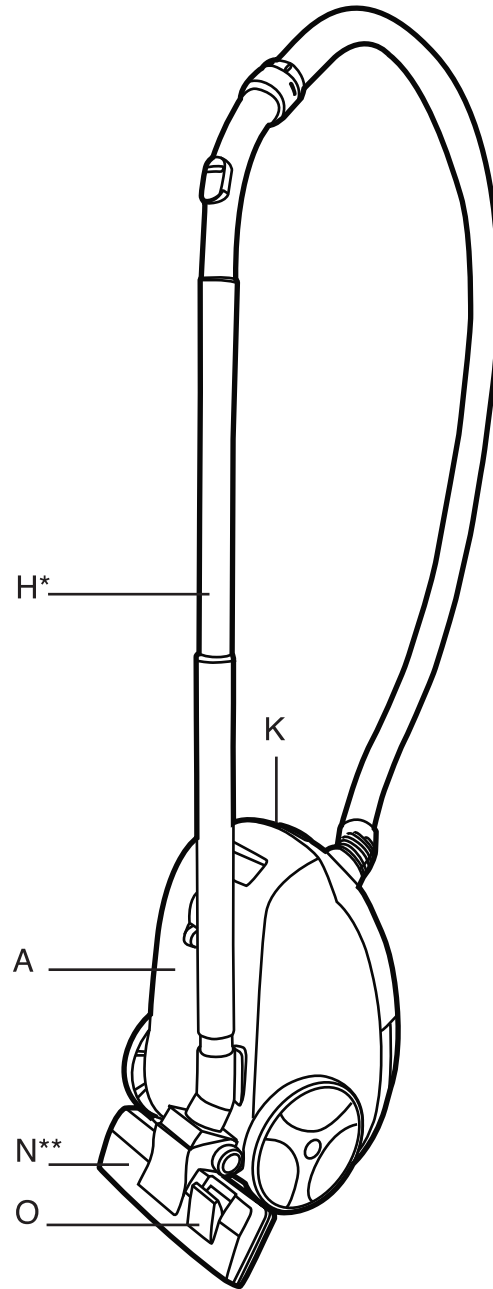
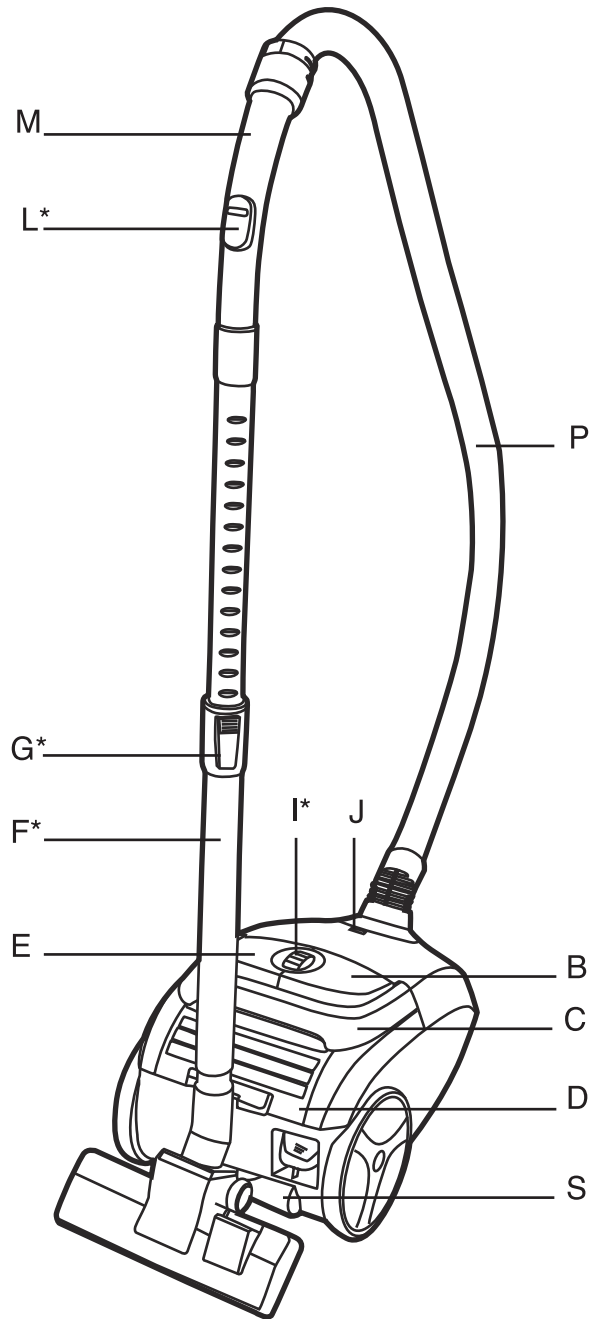
Atma işlemi atıkların elden çıkarılmasına yönelik bölgesel çevre kurallarına göre gerçekleştirilmelidir.

Bu ürünün atma işlemi, geri kazanımı ve geri dönüşümü hakkında daha ayrıntılı bilgi için lütfen bulunduğunuz yerdeki belediyeye, evsel atıkların elden çıkarılmasıyla ilgili servise veya ürünü satın aldığınız bayiye danışın.

Garanti

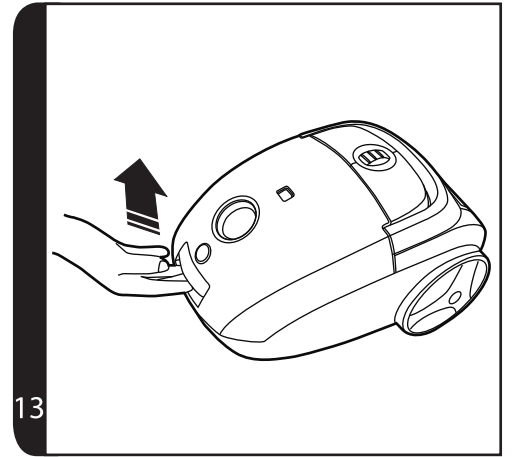
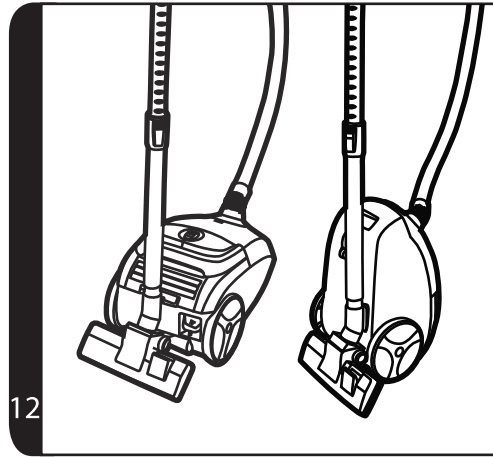
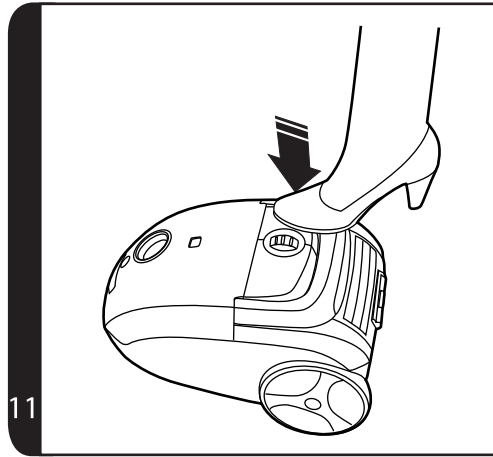
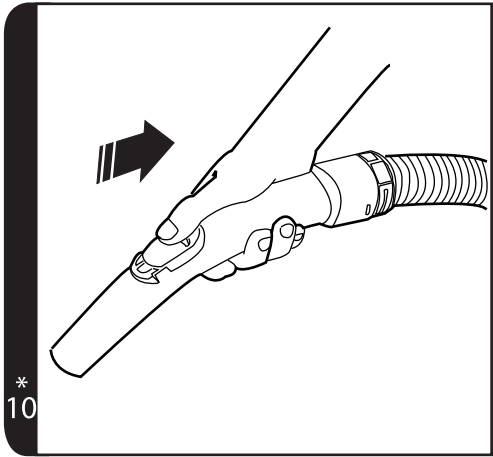
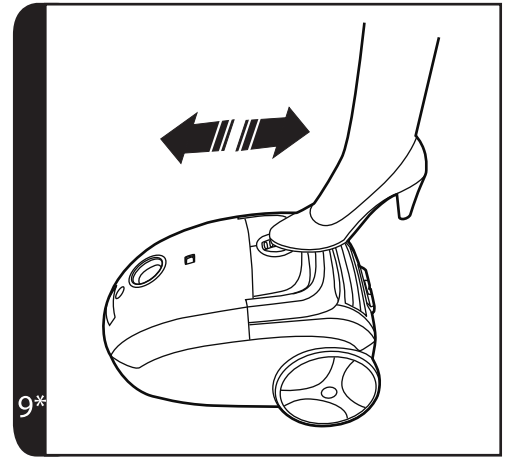
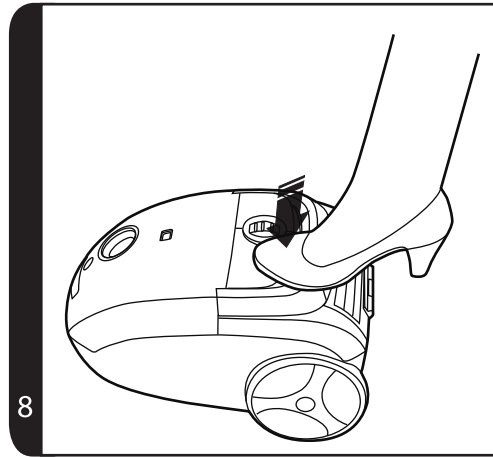
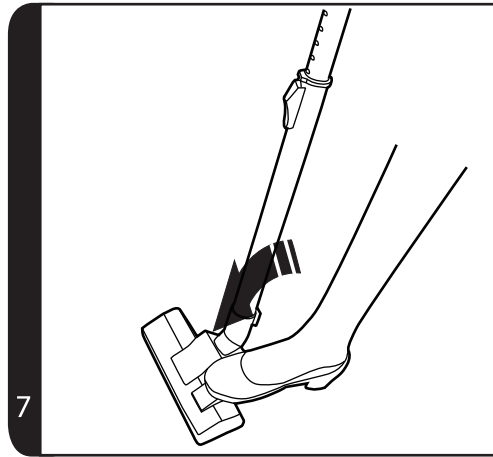
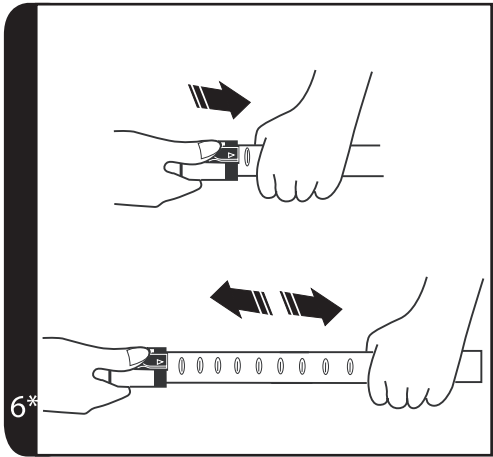
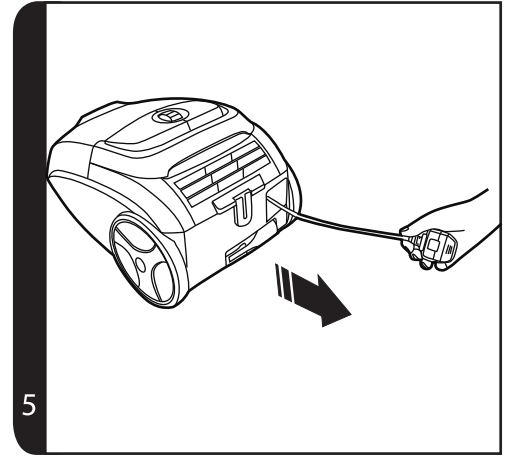
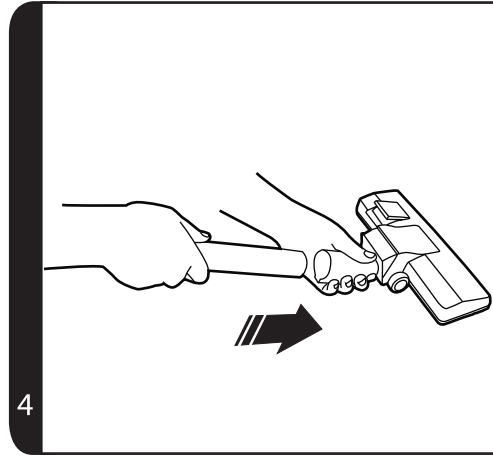
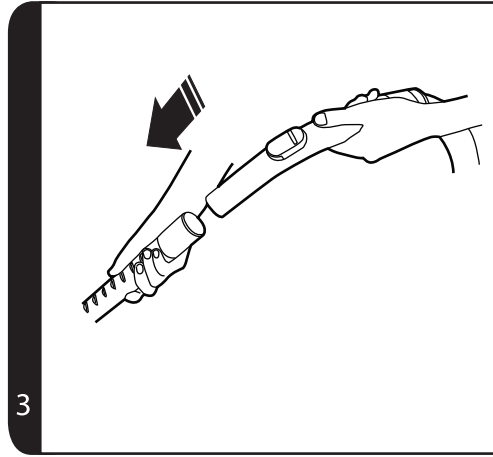
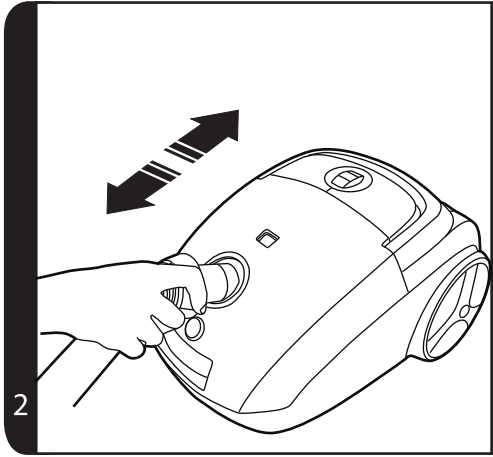
Bu cihazın garanti şartları ürünün satıldığı ülkedeki temsilcimiz tarafından belirlendiği gibidir. Bu koşullara ilişkin ayrıntılı bilgi cihaz satın almış olduğunuz bayiden elde edilebilir. Bu garanti şartları altında yapılacak tüm iade ve değiştirme talepleri için ürünün satış faturası veya fişi ibraz edilmelidir.

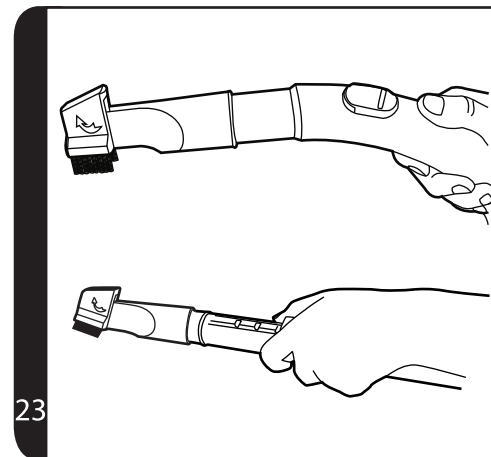
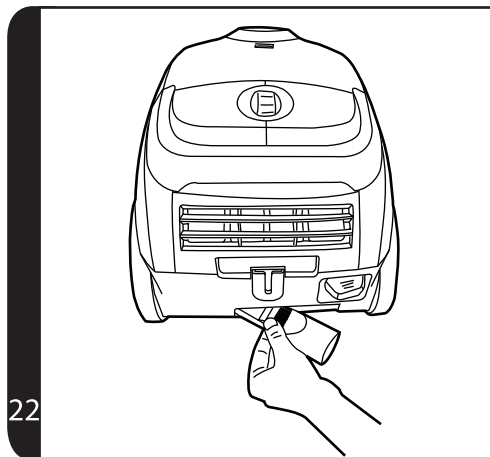
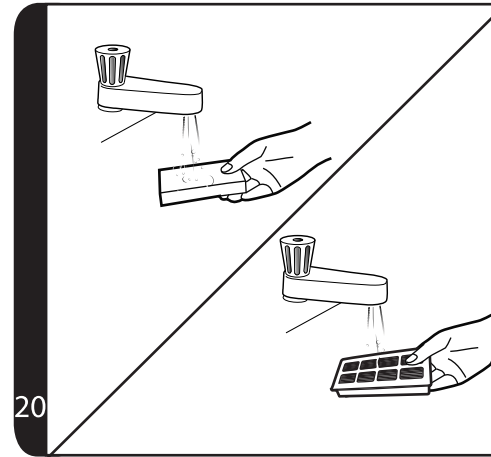
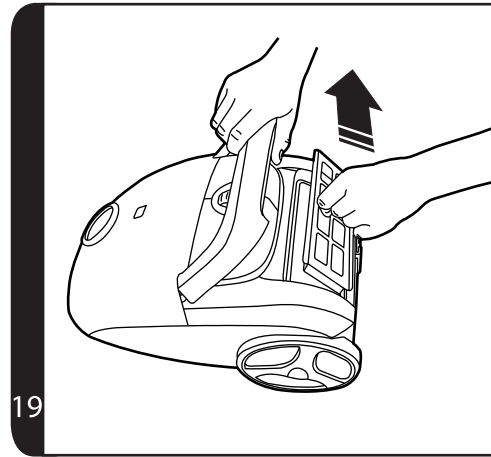
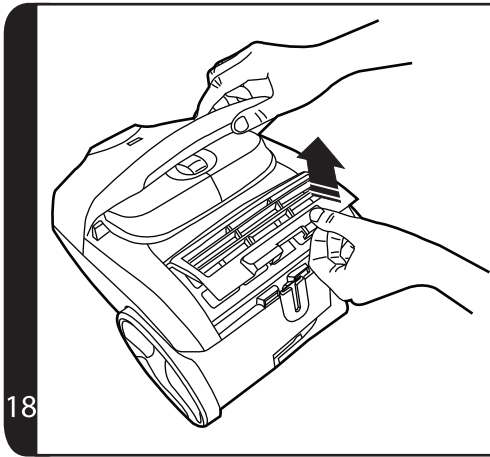
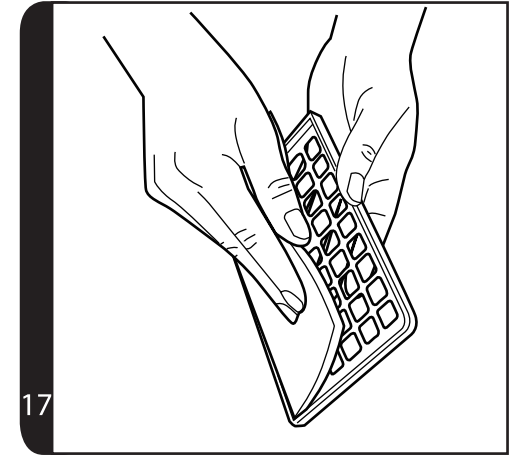
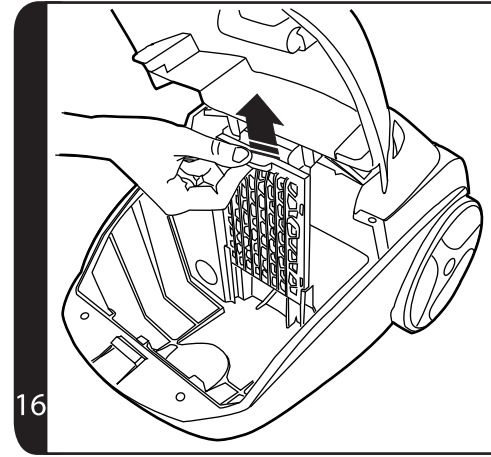
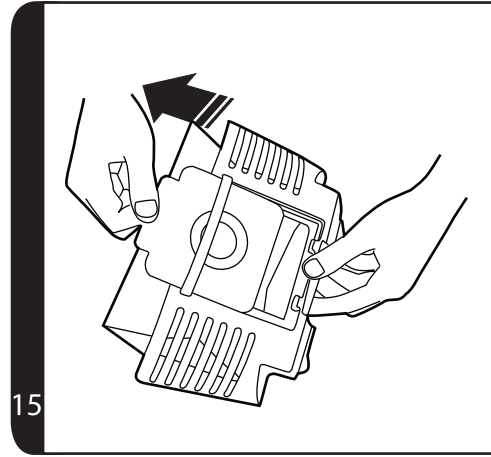
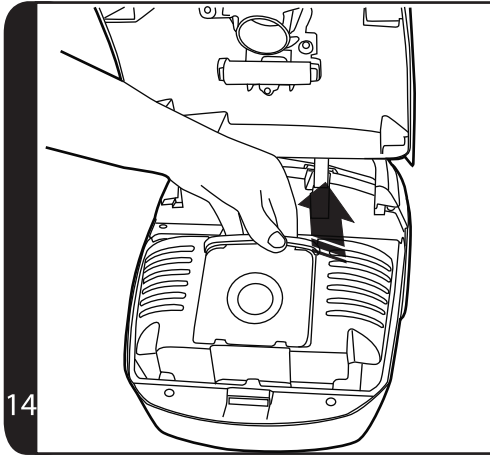
Önceden bildirilmeksizin değiştirilebilir.



* Certain models only

** Nozzle design may vary according to model





* Sadece bazı modellerde

	TCP1805 011	TCP2010 011
MAX GÜÇ	1800W	2000W
Güç Kontrol	DEĞİŞKEN	DEĞİŞKEN
FİLTASYON	MİKROFİLTRE	MİKROFİLTRE
KAĞIT TORBA	•	•
360° DÖNER HORTUM	•	•
TELESKOBİK METAL BORULAR	•	•
ENTEĞRE VE ERGONOMİK KULP	•	•
ENTEĞRE AKSESUARLAR	2IN1	2IN1
DİĞER BAŞLIKLAR	-	
DİĞER ÖZELLİKLER	PLASTİK TORBA TUTUCU TOZ DOLUM GÖSTERGESİ	PLASTİK TORBA TUTUCU TOZ DOLUM GÖSTERGESİ
RENK	Yarış Kırmızısı / Koyu Karizma Grisi	Lüks Siyah / Yarış Kırmızısı

SAYIN MÜŞTERİMİZ

Yetkili servislerimizden hizmet talebiniz olduğunda veya ürünlerimizle ilgili genel öneri ve talepleriniz için aşağıdaki numaradan müşteri hizmetleri merkezimize ulaşabilirsiniz.

Sabit ve cep telefonlarından ulaşım için;

444 03 98

Hoover tarafından sağlanan garanti şartları aşağıdaki koşullarda geçersiz olacaktır.

- Ürüne, yetkili servis dışındaki kişiler tarafından müdahale edilmesi.
- Kullanım hatalarından dolayı oluşan arıza ve hasarlar.
- Ürünün, müşteriye ulaştırılması sonrası yapılan taşıma işlemine bağlı arıza ve hasarlar.
- Doğal afetler veya yangın sonucu oluşan arıza ve hasarlar.
- Hatalı elektrik tesisatı, ürünün üzerinde belirtilen voltajdan farklı voltajda kullanılması veya şebeke voltajındaki dalgalanmalar sonucu oluşan arıza ve hasarlar.
- Kullanım kılavuzunda belirtilen hususlara aykırı kullanılmasından kaynaklanan arıza ve hasarlar.

Yukarıda belirtilen arızaların giderilmesi ücret karşılığı yapılır.

Ürününüzün kullanım ömrü 10 yıldır (Ürünün işlevlerini yerine getirebilmesi için gerekli yedek parça süresi).

İTHALATÇI FİRMA:

CANDY HOOVER EUROASIA
EV GEREÇLERİ SAN. ve TİC. A.Ş.
İçerenköy Mahallesi Hal Yolu Cd.
Çayır yolu Sk. No:11 Sayar İş Merkezi
Kat:7 ATAŞEHİR / İSTANBUL
Tel: +90 216 466 42 42
Fax: +90 216 466 15 45

ÜRETİCİ FİRMA:

CANDY Elettrodomestici S.r.l
Via Privata E. Fumagalli
20047 Brugherio (MI)/ITALY
Tel. 039. 2086. 1
Fax. 039. 2086. 403



GARANTİ BELGESİ

ELEKTRİKLİ SÜPÜRGE

Hoover Elektrikli Süpürge'nin kullanma kılavuzunda gösterildiği şekilde kullanılması ve yetkili kıldığımız servis elemanları dışındaki şahıslar tarafından bakımı, onarımı veya başka bir nedenle müdahale edilmemiş olması şartıyla bütün parçaları dahil olmak üzere tamamı malzeme, işçilik ve üretim hatalarına karşı ürünün teslim tarihinden itibaren 2 (İKİ) YIL SÜRE İLE GARANTİ EDİLMİŞTİR.

Ürünün garanti kapsamı içinde malzeme, işçilik ve montaj hatalarından dolayı arızalanması halinde yapılan işlemler için işçilik masrafı, değiştirilen parça bedeli ya da başka bir ad altında hiçbir ücret talep edilmeyecektir. Garanti süresi içinde yapılacak onarımlarda geçen süre, garanti süresine ilave edilir. Tamir süresi 20 (YIRMİ) iş gündür. Bu süre mamülün yetkili servis atölyelerimizde, yetkili servis atölyelerimizin bulunmaması durumunda yetkili satıcılarımıza veya firmamıza bildirildiği tarihten itibaren başlar. Ürünün arızasının 10 (ON) iş günü içerisinde giderilmemesi halinde Candy Hoover Euroasia Ev Gereçleri San. Ve Tic. Ltd. Şti. ürünün tamiri tamamlanıncaya kadar, benzer özelliklere sahip başka bir ürünü, müşterinin kullanımına tahsis edecektir.

Arızanın giderilmesi konusunda uygulanacak teknik yöntemlerin tespiti ile değiştirilecek parçaların saptanması tamamen firmamıza aittir. Arızanın giderilmesi için yapılacak faaliyetler ürünün bulunduğu yerde veya yetkili servis atölyesinde yapılabilir. Müşterinin buna onayı şarttır.

Aşağıda belirtilen üç koşuldun birinin oluşması halinde sırasıyla yetkili satıcılarımız, bayi, acente temsilciliğimizden birinin bölgeye en yakın servis yetkilisiyle birlikte veya firmamız yetkilisince düzenlenecek raporla, arızanın tamirinin mümkün bulunmadığının belirlenmesi durumunda, ürün ücretsiz olarak yenisiyle değiştirilecektir.

1. Tüketicie teslim edildiği tarihten itibaren, belirlenen garanti süresi içinde kalmak kaydıyla, 1 (BİR) yıl içerisinde; en az dört defa veya imalatçı-üretici ve/veya ithalatçı tarafından belirlenen garanti süresi içerisinde altı defa arızalanmasının yanı sıra, bu arızaların maldan yararlanamamayı sürekli kılması
2. Ürünün tamiri için gerekli sürenin aşılması.
3. Ürüne hizmet verecek yetkili servis istasyonunun mevcut olmaması.

Garanti şartları ile ilgili olarak çıkabilecek sorunlar için Sanayi ve Ticaret Bakanlığı, Tüketicinin ve Rekabetin Korunması Genel Müdürlüğü'ne başvurulabilir. Bu Garanti Belgesi'nin kullanılmasına 4077 sayılı Tüketicinin Korunması Hakkında Kanun ile bu Kanun'a dayanılarak yürürlüğe konulan Garanti Belgesi Uygulama Esaslarına Dair Tebliğ uyarınca, T.C. Sanayi ve Ticaret Bakanlığı, Tüketicinin ve Rekabetin Korunması Genel Müdürlüğü tarafından izin verilmiştir.

CANDY HOOVER EUROASIA EV GEREÇLERİ SAN. ve TİC. A.Ş.

Model: _____

Seri No: _____

Teslim Tarihi Yeri: _____

Fatura Tarihi No: _____

Satıcı Firma Ünvanı: _____

Genel

Müdür: _____

Adres: _____

Tel - Fax: _____

Satıcı Firma (Kaşe ve İmza): _____

Bu Belge, Sanayi ve Ticaret Bakanlığı'nın 108903 no'lu ve 12.01.2012 izin tarihli belgesine göre düzenlenmiştir. Bu bölümü, ürünü aldığımız Yetkili Satıcı imzalayacak ve kaşeyecektir.