

**Fakir**  
HAUSGERÄTE

*CLEANO*

Toz Torbasız Kuru Elektrikli Süpürge - Kullanma Kılavuzu  
Bagless Dry Vacuum Cleaner - Instruction Manual

## **Giriş**

Uzun yıllar sorunsuz çalışması için tasarlanan ve üretilen Fakir Cleano kuru elektrik süpürgesini satın aldığınız için teşekkür ederiz.

Benzer ürünleri kullanmaya alışık olabilirsiniz, ancak kullanma kılavuzunu okumak için lütfen zaman ayırınız. Bu kılavuz satın almış olduğunuz üründen en iyi performansı almanız için hazırlanmıştır.

## **Güvenlik Önemlidir**

Sizin ve yakınlarınızın güvenliğini sağlamak için ürünü çalıştırmadan önce lütfen güvenlik uyarılarını okuyunuz. Bu Kılavuzu gelecek kullanımlar için saklayınız.

## Güvenlik Uyarıları

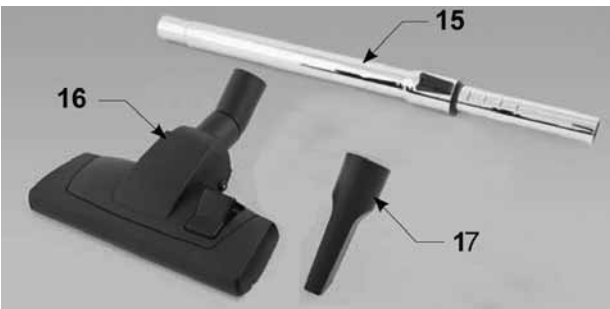
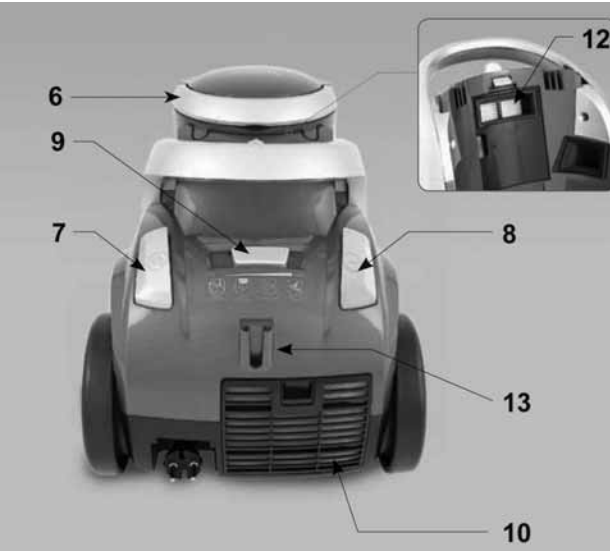
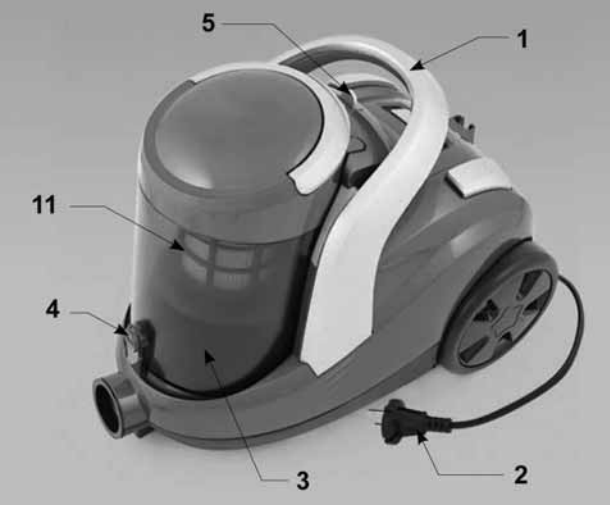
Elektrikli bir cihaz kullanılırken, aşağıdaki önlemler her zaman alınmalıdır. Yangın, elektrik çarpması ve kişisel yaralanmaları engellemek için;

- Kullanma kılavuzunda size verilen bilgileri dikkatlice okuyunuz. Lütfen kullanma kılavuzunu saklayınız. Cihazı üçüncü bir kişiye verecekseniz mutlaka kılavuzu da birlikte veriniz.
- Ürünü kolisinden ilk çıkardığınızda aksesuarların ve aparatların tam olduğundan emin olunuz. Kutuda eksik var ise, en yakın Fakir Yetkili Servisi'ne başvurunuz.
- Aksesuarların ve aparatların koruma poşetlerini boğulma riskini engellemek için çocuklardan ve bebeklerden uzak tutunuz.
- Eğer cihazın üzerinde, kasasında, kablosunda, fişinde herhangi bir problem olduğunu düşünüyorsanız, cihazı çalıştırmayınız. Size en yakın Fakir Servisine başvurunuz.
- Ürünü ıslak zeminleri, henüz soğumamış külleri, sivri metal ya da cam parçaları, yanıcı maddeleri, üzerinizdeki giysileri süpürmek için kullanmayınız. Cihaz sağlığa zararlı maddelerin süpürülmesinde kullanılmamalıdır.
- Eğer cihaz arızalanmış ise yetkili Fakir Servisi tarafından tamir edilmelidir. Asla kendiniz tamir etmeyiniz.
- Cihazı plastik, çimento, taş tozu ve un kaplı yüzeyleri süpürmek için kullanmayınız.
- Cihaz elektrik gücüyle çalıştığından elektrik şoku tehlikesi vardır, bu nedenle fişe kesinlikle ıslak ellerle dokunmayınız.

- Fişi prizden çekmek istediğinizde mutlaka fişten tutarak çekiniz. Elektrik kordonundan tutarak çekmeye çalışmayınız. Kabloya zarar verebilir.
- Elektrik kablosunun zedelenmemesine, ısı kaynağı ya da sivri uçlarla temas etmemesine özen gösteriniz.
- Makine çalışır haldeyken açık kısımlarına herhangi bir objenin sıkışmamasına özen gösterin. Hava deliklerinin kapanması makinenin fazla ısınmasına yol açar.
- Açık havada kullanmayınız. Makineniz kir ya da yağmurdan olumsuz etkilenebilir.
- Makinenizi kesinlikle suya daldırmayınız ve yağmur ya da rutubetten koruyunuz.
- Makinenizi mutlaka cihazın üzerinde yazan voltaj aralığında kullanınız.
- Makinenizi asla fişe takılı iken gözetiminiz dışında bırakmayınız. Gözetiminiz dışında çocukların cihazla oynamasına izin vermeyiniz.
- Aksesuarları takarken, çıkartırken ya da cihazı temizlerken ve bakım yaparken, fişin prizde olmadığından emin olunuz.
- Çalıştırmadan önce filtrelerin yerlerinde olduğundan, elektrik süpürgesinin açık kısımlarına herhangi bir objenin sıkışmamış olduğundan emin olun. Filtreler bozulmamış ve kuru olmalıdır. Aksi takdirde silindir elektrik süpürgesine zarar verebilir.
- Cihazın elektrik kablosu veya fişinde bir arıza ya da hasar var ise, cihazı kullanmayınız ve en yakın Fakir Yetkili Servisi'ne başvurunuz.

**BU KULLANMA KILAVUZUNU İLERİDEKİ KULLANIMLAR İÇİN SAKLAYINIZ.**

## Ürün Bilgileri



- 1) Tutma Sapı
- 2) Fişli Kablo
- 3) Toz Haznesi
- 4) Toz Haznesi Açma Düğmesi
- 5) Toz Haznesi Kilidi
- 6) Toz Haznesi Tutma Sapı
- 7) Kablo Sarıcı Düğmesi
- 8) Açma ve Kapama Düğmesi
- 9) Vakum Gücü Ayarı
- 10) Hava Çıkış Filtresi
- 11) Filtre
- 12) H.E.P.A. Filtre
- 13) Park Pozisyonu
- 14) Vakum Hortumu
- 15) Teleskopik Boru
- 16) Yer Aparatı
- 17) Kenar Köşe Aparatı

## Teknik Bilgi

Ürün : Bagless Elektrik Süpürgesi (toz torbasız)

Model : Cleano

Voltaj : 220 V - 240 V ~50/60 Hz

Güç : 2000 W nom. - 2200 W max.

Toz haznesi : 1.5 litre, yıkanabilir

Filtreler : Motor koruma filtresi, H.E.P.A.

Filtre, hijyenik çıkış filtresi

Kablo uzunluğu : yaklaşık 8.0 m

Ağırlık : yaklaşık 6.0 kg

## 5.Kullanma Talimatları Vakum borusunun takılması

1. Vakum hortumunu vakum çıkışına yerleştiriniz ve adaptörü çevirerek kilitleyiniz.



2. Tutma sapını teleskopik vakum borusunun içine doğru itiniz.



3. Vakum borusunun diğer ucuna fırçayı yerleştiriniz.



4. Vakum borusunun boyunu ayarlayınız, bunu yapmak için borunun üzerindeki anahtarı ileri doğru itiniz. Ardından vakum borusunu istenilen uzunluğa gelinceye kadar çekiniz. Kilitlemek için vakum borusunu serbest duruma getiriniz. Bir klik sesi duyacaksınız.



## Aksesuarların takılması:

Yer aparatının yanında diğer aksesuarları da kullanarak elektrik süpürgezinin kullanım alanını genişletebilirsiniz.

Kenar köşe aparatı ve birleşik aparat teslimatta aksesuar olarak dağıtılmaktadır. Aksesuar ağzına takılabilirler.

- **Kenar köşe aparatı:** Ulaşılması zor yerler için kullanılır.



## DİKKAT:

Elektrik süpürgecini fırça olmadan kullanırsanız, eşyaların süpürülmesinde daha büyük kaza riskleri oluşur.

## Kullanım

### UYARI:

Elektrik süpürgesinin ve güç kablosunu her kullanım öncesi kontrol ediniz. Hasarlı ürün asla kullanılmamalıdır.

## DİKKAT:

Tüm filtrelerin doğru yerinde olduğundan ve açıklıkların kapanmadığından emin olduğunuzda elektrik süpürgecini kullanınız. Filtreler bozulmamış ve kuru olmalıdır. Uyumsuzluk elektrik süpürgecinize zarar verebilir.

1. İsteddiğiniz fırça ya da aparatı takınız.
2. Kabloyu, fişi tutarak, sarı uyarı çizgisi çıkana dek çekebilirsiniz.

**Uyarı:**Eğer kırmızı uyarı çizgisi çıkar ise kablo geri sarım düğmesini kullanarak kabloyu tekrar sarı çizgiye kadar geri sarınız.Kablonun kırmızı çizgisinin çıkması elektrik çarpma tehlikesi oluşturacağından zararlıdır.

3. Elektrik süpürgesini açma/kapama düğmesine basarak açınız.



4. Süpürmek için,elektrik süpürgesini arkanızda olacak şekilde çekiniz.

**NOT:**

Elektrik süpürgesi fazla ısınmaya karşı korumalıdır. Fazla ısındığında kendiliğinden duracaktır. ( çok ısınması ya da toz torbasının dolu olması durumunda ) Bu durumda makineyi kapatınız ve fişi prizden çekiniz. Isınmaya yol açan etkeni ortadan kaldırınız ve çalıştırmadan önce 45 dakika soğuması için bekleyiniz.

**Makinenin kapatılması ve kablonun toplanması:**

1. Açma kapama düğmesini kullanarak elektrik süpürgesini kapatınız ve fişi prizden çekiniz.



2. Fişi elinizde sıkıca tutunuz

**Uyarı:**Kablo makinenin içine sarılırken sizi yanıltıp etrafa zarar verebilir. Bu nedenle kablo sarılırken fişi elinizde sıkıca tutunuz.

3. Makinenin üzerindeki fiş toplama düğmesine basarak kabloyu sarın. Kablo sarılırken fişi tuttuğunuz elinizle de kabloya rehberlik edin.



Saklama sırasında ya da çalışma arasında yer aparatını sabitlemek için asma kancasını kullanınız.Yer aparatının üzerindeki kancayı park kancasına asarak sabit durmasını sağlayınız.



**UYARI:**

Çalışma alanını terk ederseniz, makineyi kapatınız.

**DİKKAT:**

Makineyi doğrudan ısı kaynaklarının önüne koymayınız. Isı kaynakları ve direk güneş ışığına maruz kalması makinenize zarar verebilir.

Makinenizi uzun süre kullanmayacak sanız filtrenin ve gerekiyorsa toz torbasının temizliğini yaparak çocukların ulaşamayacakları bir yere kaldırınız.

## Toz Haznesinin Boşaltılması

**DİKKAT:**Toz haznesini boşaltmadan önce, cihazı kapatınız. Bu şekilde tozların cihazınızı bozmasını önleyebilirsiniz.

Toz haznesini her kullanım sonunda ya da en geç çekme gücü azaldığında temizleyiniz.

1. Toz haznesini düğmesine basarak serbest bırakınız.
2. Haznesini elektrik süpürGESinden çıkarınız.
3. Tozu çöpe boşaltmak için hazneyi çöpe yakın tutunuz.
4. Açma düğmesine basınız. Ünite açılır ve çöpler çöp kutusuna geçer.



5. Kalan toz için hazneyi sarsarak boşaltınız.
6. Tozu boşalttıktan sonra üniteyi kapatınız.
7. Hazneyi elektrik süpürGESine yerleştiriniz. Geçme ağzındaki düğmeye doğru duyulabilir bir ses gelene kadar bastırınız.

### NOT:

Hazneyi kolay yerleştirmek için düğmeye basılı şekilde tutabilirsiniz. Yerine yerleştirmek için sert bastırmanız gerekebilir.

8. Haznenin tam olarak yerleştiğinden emin olunuz.

### Filtreler

Elektrik süpürGESinde bulunan filtreler şunlardır:

- Ayırma ünitesinin temizleme ekranı Toz haznesindeki havayı temizler. ( 2 ayda bir temizlenir.)



- H.E.P.A. Filtre: Havadaki toz partiküllerini temizler. ( 6 ayda bir değiştirilir.)



- Havaçıkış filtresi toz emisyonunu engeller.



- Filtreler bir süre sonra bloke olabilir ve bu yüzden vakum gücü düşürülebilir.
- Filtrelerinizin zarar görmesi halinde hemen değiştiriniz.

### Filtrelerin Temizlenmesi

- Makineyi kapatınız.
- Toz haznesini kaldırınız ve temizleyiniz.



- Ayırma ünitesini saat yönünün tersine çevirerek çıkarınız.
- Çöpe hafifçe sallayarak boşaltınız. Daha sonra usulca kilitleyiniz.

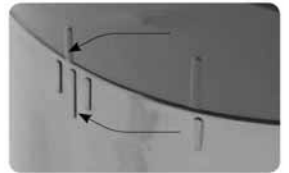


### NOT:

Eğer filtre çok kirliyse, duş başlığının altına tutarak suyla temizleyiniz. Temizlendikten sonra kurumaya bırakınız. Filtreyi ancak tamamen kuruduktan sonra yerine yerleştiriniz.



- Ayırma ünitesini kuruduktan sonra yerleştiriniz. Yerleştirdiğinizde gösterildiği gibi işaretlerin birbirine bakmasına özen gösteriniz. Ayırma ünitesini saat yönünde çevirerek kilitleli pozisyona gelmesini sağlayınız.





### H.E.P.A. Filtrenin Temizlenmesi

1. Cihazı açma/kapama düğmesine basarak kapatınız.
2. Gizli tutma sapının üzerindeki kapağı kaldırınız ve çıkarınız.
3. H.E.P.A. filtreyi çıkarınız(şekil 30)



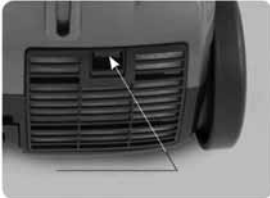
### NOT:

H.E.P.A. filtre yıkamaya uygundur.

4. H.E.P.A. filtreyi temizleyiniz ya da çok kirliyse yeni bir tane ile değiştiriniz.
5. Temiz/yeni H.E.P.A. filtreyi yerine yerleştiriniz.
6. Daha sonra filtre kapağını açarak yerine yerleştiriniz kapağını kapatınız.

### Havaçıkış Filtresinin Temizlenmesi

1. Cihazı açma/kapama düğmesine basarak kapatınız.
2. Gizli tutma sapının üzerindeki kapağı kaldırınız ve çıkarınız.
3. Havaçıkış filtreyi çıkarınız.



### NOT:

Havaçıkış filtresi yıkanmaya uygun değildir. Az kirlenmiş ise çöpe boşaltarak temizleyebilirsiniz. Bunun yanında sık sık değiştirmenizi tavsiye ederiz.

4. Havaçıkış filtresini temizleyiniz ya da çok kirliyse yeni bir tane ile değiştiriniz.
5. Temiz/yeni Havaçıkış filtresini yerine yerleştiriniz.
6. Daha sonra filtre kapağını asarak yerine yerleştiriniz. Yerleştiğine dair sesli ve duyulur bir klik sesine kadar bastırarak kapağı kilitleyiniz.



### NOT:

Yerine yerleştirmek biraz zor olabilir. bastırarak yerleştiriniz. Yerine tam oturduğundan emin olunuz. Aksi takdirde filtre kolaylıkla yerinden çıkabilir.

## Muhtemel Sorunların Giderilmesi

Ürünü Fakir Yetkili Servisine göndermeden önce, sorunları çözebilmek için, aşağıdaki tabloyu kullanabilirsiniz.

### UYARI

Sorunu çözmeye başlamadan önce, cihazı kapatınız ve ana fişini çekiniz. Kesinlikle hatalı ürünü kullanmayınız.

SORUN	MUHTEMEL NEDEN	ÇÖZÜM
Makine çalışmadığında	Fişi takılmamıştır ya da makine çalıştırılmamıştır.	Fişi takınız ya da makineyi çalıştırınız.
	Soketten geçen akım bulunmamaktadır.	Elektrik süpürGESİNİ akım geçtiğİnden emin olduğunuz başka bir sokete bağlayınız.
	Kablo zarar görmüştür.	Fakir Yetkili Servisinden kabloyu deęiştiriniz.
Makine tozları çekmediğİnde	Toz haznesi doludur ya da bloke olmuştur.	Toz haznesini boşaltınız/ temizleyiniz.
	Seçilen fırça yüzeye uygun deęildir.	Fırçanızı yüzeye uygun olan ile deęiştiriniz.
	Filtre kirlenmiştir.	İlgili filtreyi temizleyiniz.
	Hortum, vakum borusu ya da aparat tıkanmıştır.	Tıkanmayı gideriniz. Gerekirse bunun için uzun bir tahta kullanabilirsiniz.
Makine çalışma esnasında fazla ses yapıyorsa	Çekilen objeler hava yolunu tıkiyor olabilir.	Objeleri yerinden alarak tıkanmayı gideriniz. Gerekirse bunun için uzun bir tahta kullanabilirsiniz.