

Fakir
HAUSGERÄTE



PRESTIGE C 240

Elektrikli Süpürge - Kullanma Kılavuzu
Vacuum Cleaner - Instruction Manual

Giriş

Uzun yıllar sorunsuz çalışması için tasarlanan ve üretilen Fakir Prestige C 240 Elektrik Süpürgesi'ni satın aldığınız için teşekkür ederiz.

Benzer ürünleri kullanmaya alışık olabilirsiniz, ancak kullanma kılavuzunu okumak için lütfen zaman ayırınız. Bu kılavuz satın almış olduğunuz üründen en iyi performansı almanız için hazırlanmıştır.

Güvenlik Önemlidir

Sizin ve yakınlarınızın güvenliğini sağlamak için ürünü çalıştırmadan önce lütfen güvenlik uyarılarını okuyunuz. Bu kılavuzu gelecek kullanımlar için saklayınız.

Güvenlik Uyarıları

Elektrikli bir cihaz kullanılırken, aşağıdaki önlemler her zaman alınmalıdır. Yangın, elektrik çarpması ve kişisel yaralanmaları engellemek için;

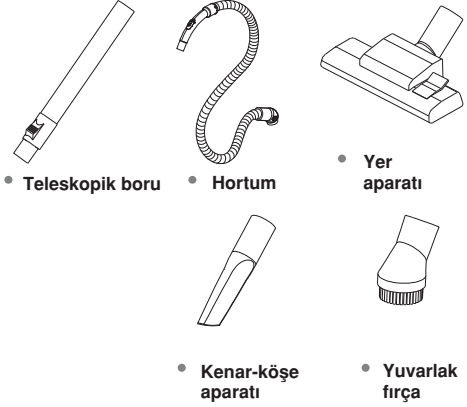
- Kullanma kılavuzunda size verilen bilgileri dikkatlice okuyunuz. Lütfen kullanma kılavuzunu saklayınız. Cihazı üçüncü bir kişiye verecekseniz mutlaka kılavuzu da birlikte veriniz.
- Ürünü kolisinden ilk çıkardığınızda aksesuarların ve aparatların tam olduğundan emin olunuz. Kutuda eksik var ise, en yakın Fakir Yetkili Servisi'ne başvurunuz.
- Aksesuarların ve aparatların koruma poşetlerini boğulma riskini engellemek için çocuklardan ve bebeklerden uzak tutunuz.
- Eğer cihazın üzerinde, kasasında, kablosunda, fişinde herhangi bir problem olduğunu düşünüyorsanız (örn; cihaz düşürülmüş ise), cihazı çalıştırmayınız. Size en yakın Fakir Servisine başvurunuz.
- Ürünü ıslak zeminleri, henüz soğumamış külleri, sivri metal ya da cam parçaları, yanıcı maddeleri, üzerinizdeki giysileri süpürmek için kullanmayınız. (Cihaz sağlığa zararlı maddelerin süpürülmesinde kullanılmamalıdır.)

- Eğer cihaz arızalanmış ise, yetkili Fakir Servisi tarafından tamir edilmelidir. Asla kendiniz tamir etmeye çalışmayınız.
- Yangın ya da elektrik çarpmasına sebebiyet vermemek için, cihazı, plastik, çimento, taş tozu ve un kaplı yüzeyleri süpürmek için kullanmayınız.
- Cihaz elektrik gücüyle çalıştığından elektrik şoku tehlikesi vardır bu nedenle fişe kesinlikle ıslak ellerle dokunmayınız.
- Fişi prizden çekmek istediğinizde, mutlaka fişten tutarak çekiniz. Elektrik kordonundan tutarak çekmeye çalışmayınız.
- Elektrik kablosunun zedelenmemesine, ısı kaynağı ya da sivri uçlarla temas etmemesine özen gösteriniz.
- Makine çalışır haldeyken açık kısımlarına herhangi bir objenin sıkışmamasına özen gösteriniz. Hava deliklerinin kapanması makinenin fazla ısınmasına yol açar.
- Açık havada kullanmayınız. Makineniz kir ya da yağmurdan olumsuz etkilenebilir.
- Makinenizi kesinlikle suya daldırmayınız, yağmur ya da rutubetten koruyunuz.
- Makinenizi mutlaka cihazın üzerinde yazan voltaj aralığında kullanınız.
- Makinenizi asla fişe takılı iken gözetiminiz dışında bırakmayınız. Gözetiminiz dışında çocukların cihazla oynamasına izin vermeyiniz.
- Aksesuarları takarken, çıkartırken ya da cihazı temizlerken ve bakım yaparken, fişin prizde olmadığından emin olunuz.
- Çalıştırmadan önce filtrelerin yerlerinde olduğundan, elektrik süpürgesinin açık kısımlarına herhangi bir objenin sıkışmamış olduğundan emin olunuz. Filtreler bozulmamış ve kuru olmalıdır.
- Cihazın elektrik kablosu veya fişinde bir arıza ya da hasar var ise, cihazı kullanmayınız ve en yakın Fakir Yetkili Servisi'ne başvurunuz.
- Cihazı ateşten ve sıcak yerlerden uzak tutunuz.
- Cihazı kullanmadan önce, iç filtre, HEPA filtre, toz torbası'nın tamamının düzgünce monte edilmiş olduğundan emin olunuz.
- Cihazı, sıvı maddeleri, sert objeleri, yanan objeleri, korozyona yola açabilecek maddeleri süpürmek için kullanmayınız.

- Teleskopik boru ve süpürge gövdesi statik elektrik üretebilir, bu konuda dikkatli olunuz.
- Kablo sarma düğmesine basmadan önce, fişi tutunuz ve kablo sarma düğmesine ondan sonra basınız. Kablo üzerindeki kırmızı uyarı işaretini gördükten sonra, kabloyu daha fazla çekmeyiniz, aksi halde kablo ya da kablo sarma aparatı zarar görebilir. Kablo sarma aparatını kullanırken, kablonun etraftaki nesnelere çarpmaması için özen gösteriniz.
- Cihazı temizlemek için hafif nemli yumuşak bir bez kullanınız, gaz, amil asetat ya da benzeri maddeler içeren deterjanları kesinlikle kullanmayınız.
- Herhangi bir arıza halinde cihazı kesinlikle çalıştırmayınız.
- Sadece cihazla birlikte verilmiş olan aksesuarları kullanınız.
- Merdivenleri süpürürken, normalden daha fazla dikkat ediniz.
- Cihazı evcil hayvanlarınızı temizlemede kullanmayınız.
- Herhangi bir arıza halinde, en yakın Fakir Yetkili Servisi'ne haber veriniz.

- 1) Tutma Sapı
- 2) Teleskopik Boru
- 3) Yer Aparatı
- 4) Hortum
- 5) Kablo Sarma Düğmesi
- 6) Güç Kontrol Ayar Düğmesi
- 7) Açma-Kapama Düğmesi
- 8) Elektrik Kordonu ve Fiş

Aksesuarlar

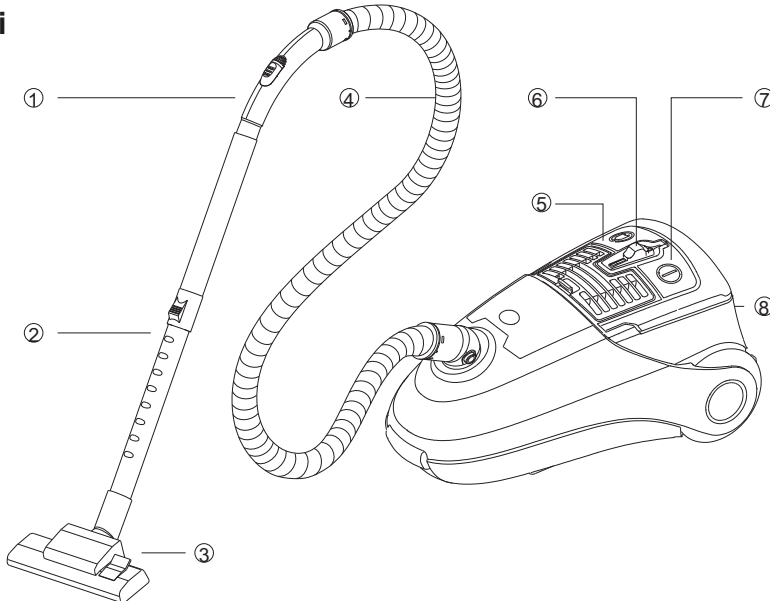


Teknik Bilgi

Ürün : Elektrik Süpürgesi
 Model : Prestige C 240
 Voltaj : 220 V - 240 V 50 Hz
 Güç : 2200 W nom. - 2400 W max.
 Filtreler : Motor koruma filtresi, HEPA filtre
 Ağırlık : Yaklaşık 5.1 kg

BU KULLANMA KILAVUZUNU İLERİDEKİ KULLANIMLAR İÇİN SAKLAYINIZ.

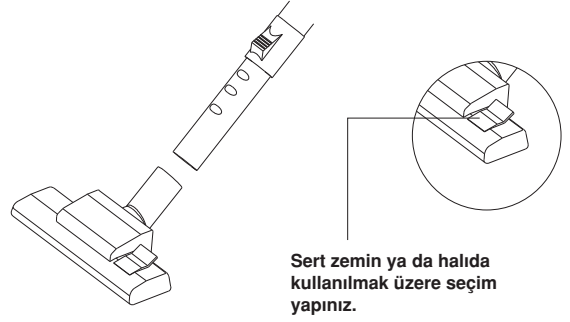
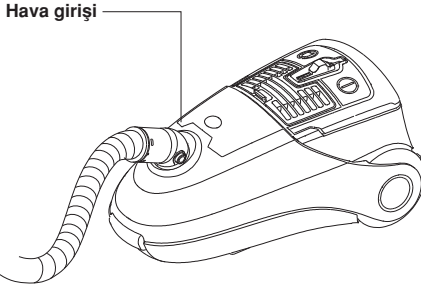
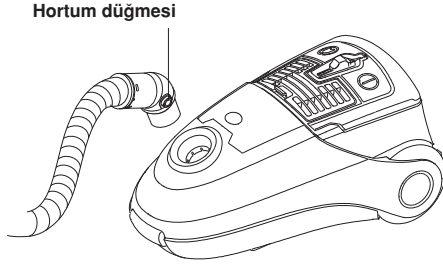
Ürün Bilgileri



Kullanma Talimatları

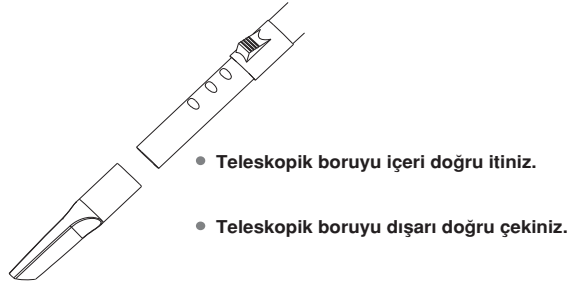
Hortumun takılması

Hortumun girişindeki düğmelere basılı tutarak, hortumu süpürgeğin hava girişine takınız.



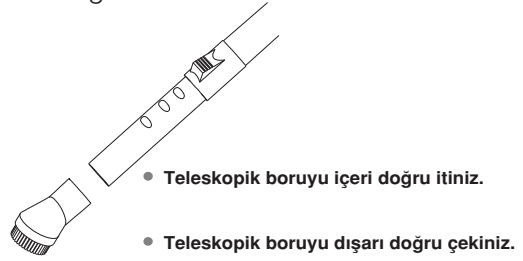
Kenar Köşe Aparatının takılması

Teleskopik boruyu, kenar köşe aparatının içine doğru 2 cm. kadar itiniz.



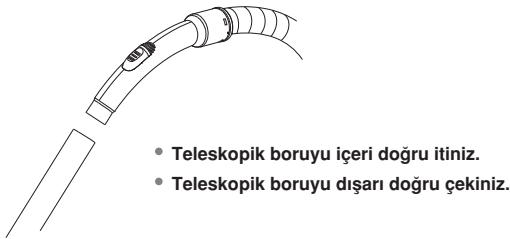
Yuvarlak Fırçanın takılması

Teleskopik boruyu, yuvarlak fırçanın içine doğru 2 cm. kadar itiniz.



Teleskopik borunun takılması

Tutma sapını, teleskopik hortumun içine doğru 2 cm. kadar itiniz.



Vakum gücünü artırıp azaltmak için bu düğmeyi açıp kapayabilirsiniz.

Yer aparatının takılması

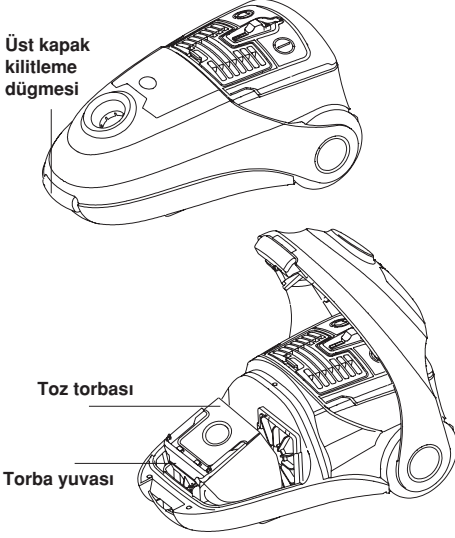
Teleskopik boruyu, yer aparatının içine doğru 2 cm. kadar itiniz.

Temizlik ve Parçaların Değiştirilmesi

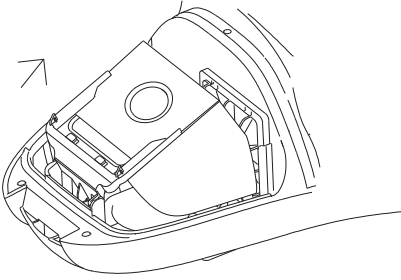
Toz torbasının değişimi ya da temizlenmesi

Toz torbası uyarı göstergesinin kırmızıya dönmesi, toz torbasının dolduğunu ve değiştirilmesi gerektiğini belirtir. Toz torbasını değiştirmek için;

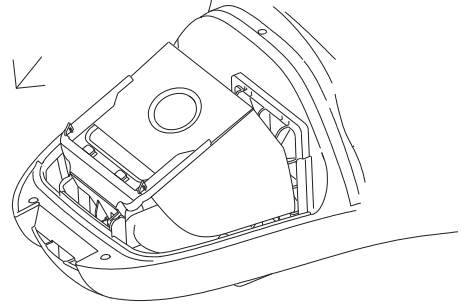
- Cihazın tamamen kapalı olduğuna ve fişinin prizden çekilmiş olduğuna emin olunuz.
- Üst kapağın açma düğmesine basarak, üst kapağı kaldırınız.



- Toz torbasını yavaşça yukarı çekerek, içindeki tozu dökmeden, yuvasından çıkarınız.
- Kullanılmış toz torbasını yenisiyle değiştiriniz.

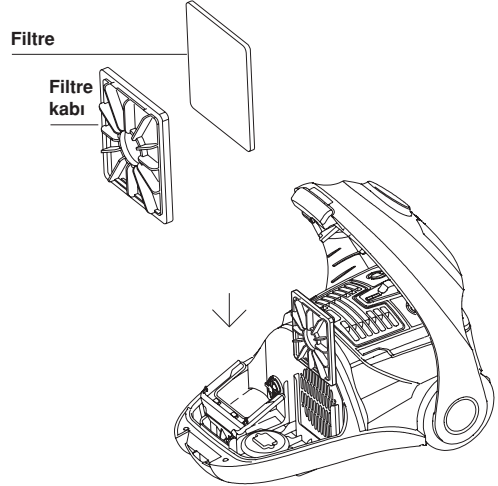


- Toz torbasının takılması: Yeni toz torbasını, ok yönünde, toz torbası yuvasına oturana kadar, aşağıya doğru itiniz. Üst kapağı kapatınız.



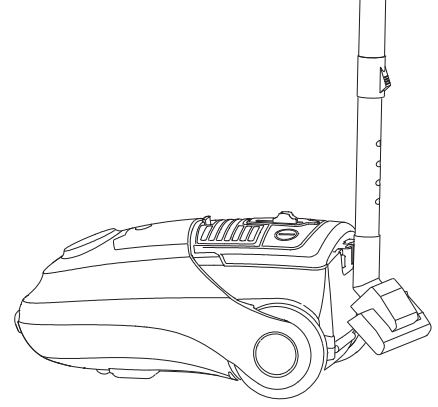
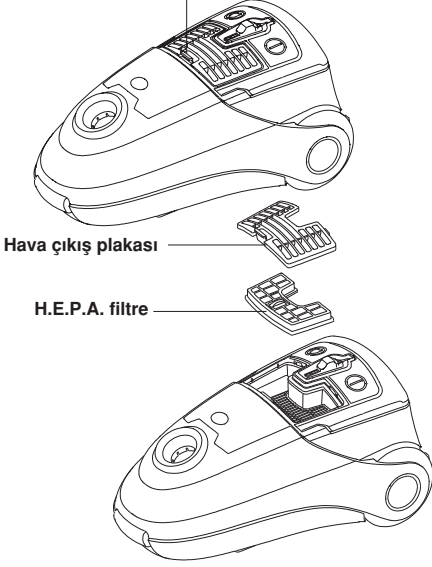
Filtrelerin değişimi ya da temizlenmesi

- Cihazın tamamen kapalı olduğuna ve fişinin prizden çekilmiş olduğuna emin olunuz.
- Hava girişi filtresini değiştirmek için, üst kapağı açınız, filtreyi, içinde bulunduğu filtre kabıyla beraber çıkarınız, filtre kabının içinden filtreyi çıkarıp yerine yenisini takınız, ardından yeni filtre takılmış filtre kabını yerine yerleştirerek, üst kapağı kapatınız.



- Hepa filtresini değiştirmek için, üst kapağın üzerindeki Hepa filtre kapağını açınız, hepa filtresini yenisiyle değiştirip, yeni filtreyi yerine takınız.

Hava çıkış plakası kilidi



Aksesuarların saklanması ve çıkarılması

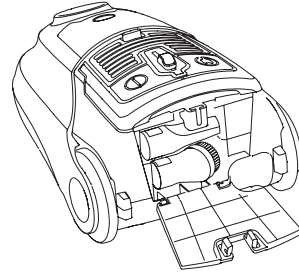
- Aksesuarları aksesuar bölümünden çıkartmak için; süpürgezin arkasındaki aksesuar bölümünü açınız. İsteddiğiniz aksesuar ya da aksesuarları alınız. Aksesuar bölümünü kapatınız.
- Aksesuarları saklamak için; süpürgezin arkasındaki aksesuar bölümünü açınız. İsteddiğiniz aksesuar ya da aksesuarları yerleştiriniz. Aksesuar bölümünü kapatınız.

- Filtrelerin yıkanması; filtreleri temiz bir suda yıkayınız, yıkadıktan sonra fazla suyun gitmesi için filtreleri elinizde sallayınız, ardından kuru bir yerde kurutunuz. Filtreler tamamen kurumadan kesinlikle yerine monte etmeyiniz, aksi halde motora zarar verebilirsiniz.

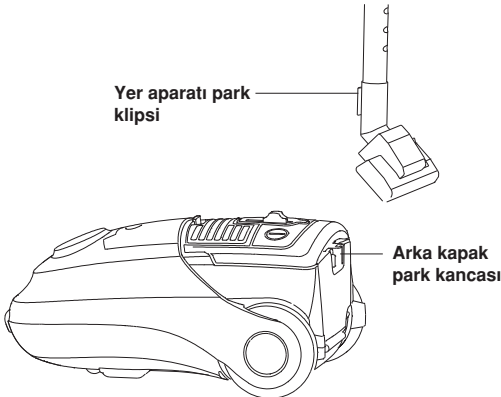
ÖNEMLİ: Filtreler en az 6 ayda bir yıkanmalıdır.

Makinenin Saklanması ve Bakımı

- Cihazın tamamen kapalı olduğuna ve fişinin prizden çekilmiş olduğuna emin olunuz.
- Yer aparatının arkasındaki park klipsini, süpürgezin arkasındaki yuvasına takınız.



Yer aparatı park klipsi



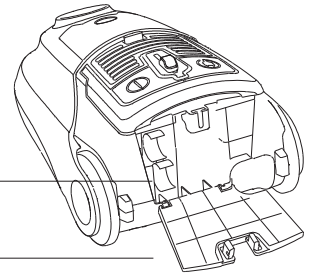
kenar köşe aparatı



yuvarlak fırça

aksesuar klipsi

aksesuar kompartmanı



Sorun Giderme

Problem	Muhtemel Neden	Çözüm
Süpürge çalışmıyor	Fiş prize takılı değil	Fişin prize düzgünce takılı olup olmadığını kontrol ediniz.
	Motor termostati, süpürge motorunu korumak için konulmuştur. Termostat, motorda herhangi bir anormallik algılandığında ya da sıcaklığı tehlikeli bir boyutta arttığında motoru durdurur.	Süpürgenizi kapatınız, fişini prizden çekiniz, toz torbasını temizleyiniz, süpürgenizi soğuması için 1 saat kadar kullanmayınız. Ardından, fişini takınız ve süpürgenizi çalıştırınız.
Yetersiz emiş gücü	Güç kontrol düğmesinin pozisyonu.	Güç kontrol düğmesinin maksimum seviyede olup olmadığını kontrol ediniz.
	Tutma sapındaki hava çıkışı düğmesinin pozisyonu.	Tutma sapındaki hava çıkışı düğmesinin tamamen kapalı olup olmadığını kontrol ediniz.
	Toz torbası göstergesi, toz torbası dolduğunda ya da yer aparatı, teleskopik boru, hortum üçlüsünden birisinin hava girişi bloke olduğunda, kırmızıya döner.	Toz torbasını temizleyiniz ya da değiştiriniz, yer aparatı, teleskopik boru ya da hortumda tıkanıklığa sebebiyet veren maddeleri temizleyiniz.
	Hava giriş filtresi ya da Hepa filtre tozla dolmuştur.	Hava giriş filtresini ya da HEPA filtresi, temizleyiniz ya da değiştiriniz.
Kablo tamamen sarmıyor ya da tamamen dışarı çekilmiyor	Kablo bükülmüş ya da sıkışmıştır.	Kabloyu biraz çekiniz ve ardından, kablo tamamen sarılıncaya kadar, kablo sarma düğmesine basınız.

Introduction

Thank you for purchasing Prestige C 240 Electronic Dry Vacuum Cleaner which has been designed and manufactured to give you many years of trouble-free service.

You may already be familiar with using a similar product, but do please take time to read these instructions - they have been written to ensure you get the very best from your purchase.

Safety is Important

To ensure your safety and the safety of others, please ensure you read the Safety Instructions before you operate this product. Keep this information in a safe place for future reference.

Imported Safeguards

When using an electric appliance, basic precautions should always be followed, including the following:

To reduce the risk of fire, electric shock, or injury:

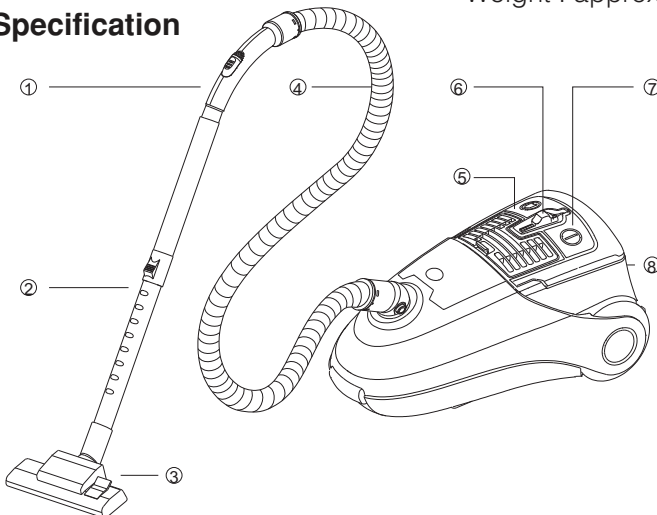
- Read this operating manual through completely before working with the appliance. Keep the operating manual safe. If you pass the appliance on to a third party, give them the operating manual as well.
- Ensure that, the apparatus and the accessories of the vacuum cleaner are complete when you first open the giftbox. If there are defective parts, apply to an authorized Fakir Service.
- Keep the packaging away from babies and children in order to avoid the risk of suffocation.
- If there is any damage on the vacuum cleaner or power cord or the plug, do not use the vacuum cleaner. Apply to an authorized Fakir Service.
- Don't use the vacuum cleaner to suck up inflammables and glass or metal splinters or the clothes. This appliance is not suitable to be used to pick up substances constituting a health hazard.
- If the appliance has breakdown, it may only be repaired by the Fakir Authorized maintenance center. Never dismantle it by yourself blindly.
- To avoid electric shock and fire, don't suck up surface covered with plastic, cement, Stone dust or flour.
- The appliance is operated with electrical power which means there is in principle a risk of electric shock so that do not touch the plug with wet hands.
- If you want to pull the plug out of the socket then always pull directly on the plug. Never pull on the cable as this could damage it.
- Make sure that the power cable is not bent, caught or run over, and that it does not come into contact with heat sources or sharp edges.
- Do not push objects into the openings of the appliance while it is running. The appliance could overheat.
- Do not use in the open-air. There is a risk of the appliance being destroyed by rain and dirt.
- Never immerse the appliance in water or other fluids and keep it away from rain and moisture.
- Only use an extension cable that is designed for the power requirement of the appliance.
- Never leave the appliance unattended, and use it with the greatest of care if children or persons who cannot assess the risks are nearby.
- Unplug the unit, during connecting accessories, cleaning, repairing or servicing the unit.
- Only use the vacuum cleaner if all filters are correctly in place and once you have ensured that no openings are blocked The filters must be intact and dry.
- If the power cord or the plug of the appliance is broken or damaged, do not use the appliance. Apply to nearest authorized Fakir Service.
- Keep the vacuum cleaner away from fire or other high-temperature sites.
- When operation, please pay attention to assemble the inlet and outlet filtration equipments, including the dust bag, inlet

filtration and outlet Hepa.

- Don't use the machine to suck water or sharp articles. Do not suck corrosive substances, non-extinguished, smoking and other fires.
- The telescopic tube and machine body may generate static electricity, please pay attention to this.
- When rewinding the cord, please hold the plug, then press the rewinding button. Don't pull out the cord till exceeding the red warning mark, otherwise the power supply cord may be damaged and couldn't be rewinded. When rewinding the cord, pay attention to the plug to avoid damage to the surrounding articles.
- Please use a cloth soaked with water or neutral detergent to clean the vacuum cleaner; Gasoline, amyl acetate or other stimulating solvents are extremely prohibited. Otherwise, the cover-cracking or depigmentation may be caused.
- Do not use the cleaner when a malfunction happens.
- Please use the appointed accessories.
- Be especially careful when use it to clean a staircase.
- Please don't use the cleaner to clean your pets or other animals.
- Please contact to Fakir authorized service centers for any repair or components purchase.

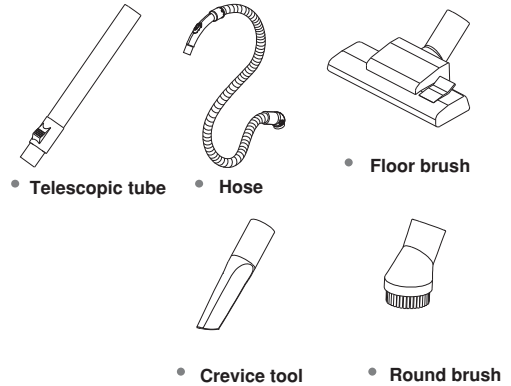
KEEP THIS MANUAL FOR FUTURE REFERENCES.

Product Specification



- 1 Handle
- 2 Telescopic Tube
- 3 Floor Brush
- 4 Hose
- 5 Coiling Button
- 6 Sliding Control Button
- 7 Switch Button
- 8 Plug

Accessories



Technical Specifications

Type of appliance : Electronic dry vacuum cleaner

Model : Prestige C 240

Voltage : 220 V - 240 V 50 Hz

Output : 2000 W nom. - 2400 W max.

Filters : Protective motor filter, HEPA filter

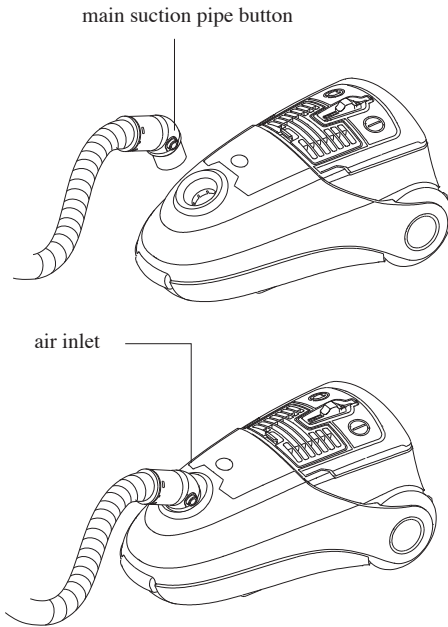
Weight : approx. 5,1 kg

Operating Instructions

Accessories Assembly and Using Methods

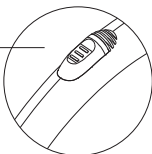
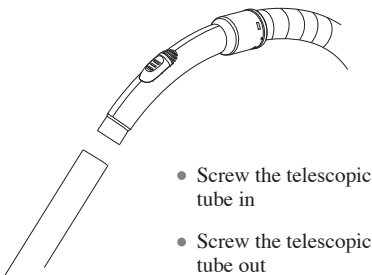
Hose

When installing the hose, please hold the main suction pipe button, and aim at the air inlet, then push till it is completely locked.



Telescopic tube

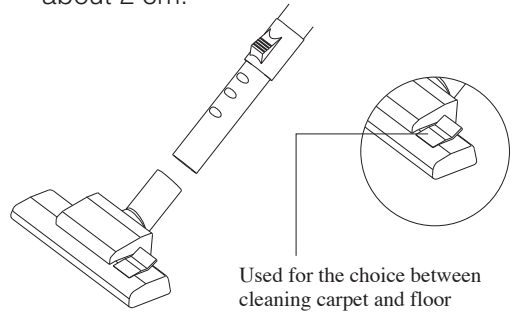
For installing a telescopic tube, manually screw the handle into the tube about 2 cm.



Slide this button forth and back to adjust the suction power.

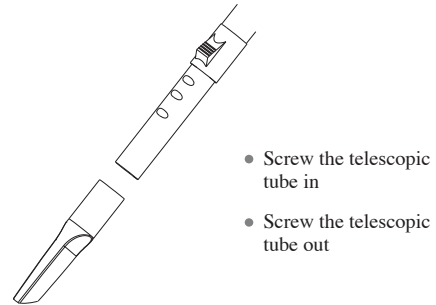
Floor Brush

For installing a floor brush, manually screw the telescopic tube into the floor brush about 2 cm.



Crevice Nozzle

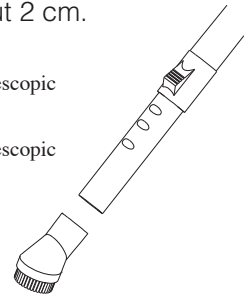
Manually screw the telescopic tube into the crevice nozzle about 2 cm.



Round Brush

Manually screw the telescopic tube into the round brush about 2 cm.

- Screw the telescopic tube in
- Screw the telescopic tube out

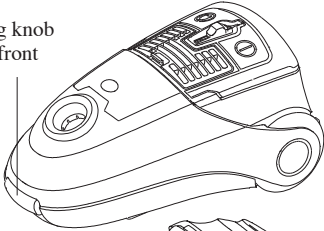


Replacing or cleaning the dust bag

While the dust bag full indicator turns red, it indicates out that the dust bag is full, and need to be cleaned or replaced.

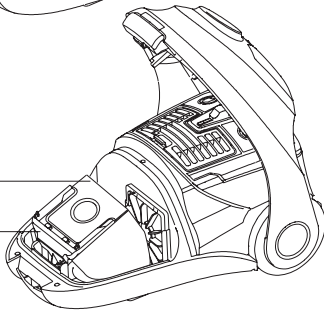
- Confirm the power supply is disconnected.
- Lift the locking knob of the front cover, and open the front cover.

locking knob
of the front
cover

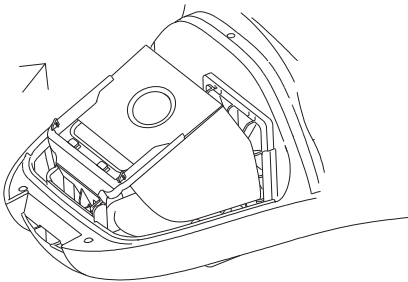


dust bag

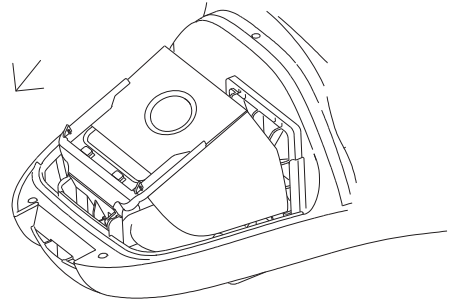
bag rack



- Slowly draw the dust bag out from the bag rack, don't spill the dust out.
- If a paper bag is used, replace it with a new one.



- Dust bag installation: Push the dust bag toward at the direction of the arrow till it reach the bottom of the bag rack, then close the front cover for use.

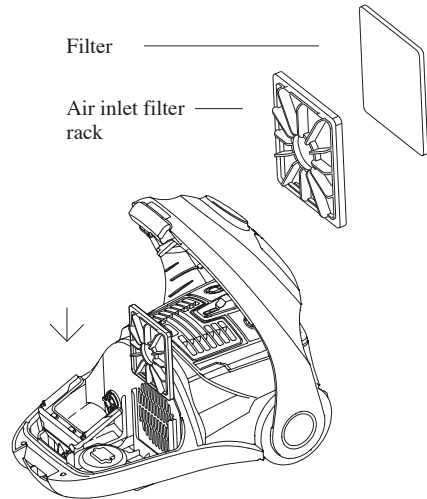


Replacing or cleaning filters

- Confirm the power supply is disconnected.
- For replacing an air inlet filter, open the front cover, take out the air inlet filter rack, replace the dirty filter with a clean one, then put the filter rack and the filter back, close the front cover.

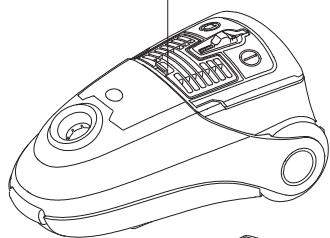
Filter

Air inlet filter
rack



- For replacing the air outlet filter, open the air outlet plate, take the dirty air outlet filter out and replace it with a new one, close the air outlet plate.

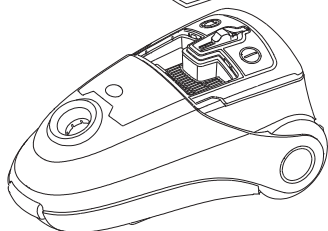
locking knob of the air outlet plate



Air outlet plate



Air outlet filter



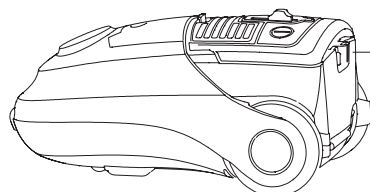
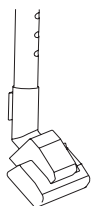
d. For washing the filters, please wash them in clean water, vibrate the filters to eliminate excessive water, then put them at a shady or cool place for air-drying. Please assemble them to the vacuum cleaner for using after they are completely dry, otherwise the motor will be damaged.

IMPORTANT NOTICE: Must be washed at an interval of half year at least.

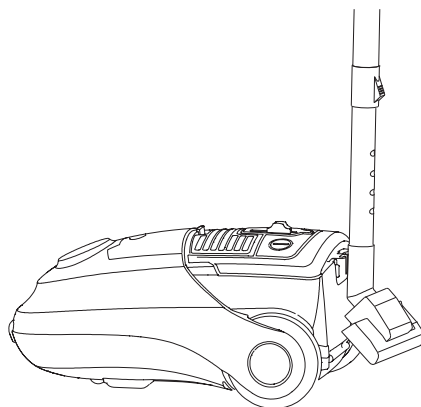
Machine Storage and Maintenance

- Please confirm the power supply is disconnected and the power cord is rewinded up.
- Put the floor brush's fixing clasp into the hook at the middle part of the vacuum cleaner.

Fixing clasp of the floor brush

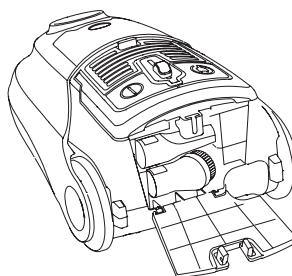


back cover hook



Storing and Taking Out Methods Of The Accessories

- Taking out the accessories: Please open the kit cover, take out the accessories, then close the kit.
- Storing the accessories: Please the kit cover, embed the accessories, then close the kit.



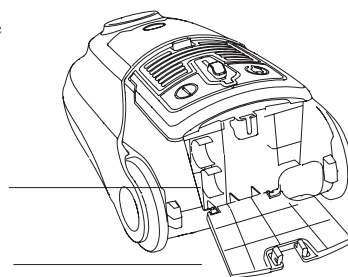
crevice nozzle



round brush

accessory clamp

Accessory board



Trouble Shooting

Problems	Causes	Solutions
The machine can't be started.	The power supply isn't connected in.	Check the socket to confirm whether the power is available.
		Confirm whether the power supply plug is firmly connected.
	The thermostat is assembled in the vacuum cleaner to protect the motor. And the thermostat will cut off the currency when the circuit runs abnormally.	Pull out the plug and close the power supply switch, take out and empty the dust bag or replacing the dust bag, at the same time, set the vacuum cleaner disuse to cool down it for about 1 hour. Then put in the plug, connect the power switch, and restart the vacuum cleaner.
Insufficient suction force.	Position of the sliding control button	Check whether the sliding control button is at the Maximum.
	Position of the sliding button on the handle	Check whether the sliding button on the handle is completely turned off.
	The dust bag full indicator turn red shows that the dust bag is full, or the floor brush, telescopic tube or the hose is blocked	Replace or clean the dust bag; take out the impurities in the floor brush, long connection pipe or hose.
	The air inlet or outlet filter is full of dust	Clean or replace the air inlet/outlet filters
The power cord can't be completely pulled out or rewinded.	The power cord is slightly twisted	Pull out part of the power cord and press down the rewinding button to rewind the cord back completely.