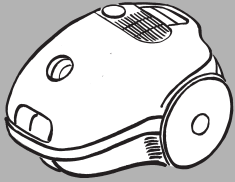


BSA....



# BOSCH



de Gebrauchsanweisung  
en Instruction manual  
fr Notice d'utilisation  
it Istruzioni per l'uso  
nl Gebruiksaanwijzing  
da Brugsanvisning  
no Bruksanvisning  
sv Bruksanvisning  
fi Käyttöohje  
es Instrucciones de uso  
pt Instruções de utilização  
el Οδηγίες χρήσης  
tr Kullanım kılavuzu  
pl Instrukcja obsługi  
hu Használati utasítás  
bg Инструкции за  
ползване  
ru Руководство по  
эксплуатации  
ro Instrucțiuni de folosire  
ar إرشادات الاستخدام

Internet:  
[http://www.  
bosch-hausgeraete.de](http://www.bosch-hausgeraete.de)

de	Sicherheitshinweise . . . . . 2	Gebrauchsanweisung . . . . . 30
en	Safety information . . . . . 3	Instruction manual . . . . . 32
fr	Consignes de sécurité . . . . . 5	Notice d'utilisation . . . . . 35
it	Norme di sicurezza . . . . . 6	Istruzioni per l'uso . . . . . 37
nl	Veiligheidsvoorschriften . . . . . 8	Gebruiksaanwijzing . . . . . 40
da	Sikkerhedsanvisninger . . . . . 9	Brugsanvisning . . . . . 42
no	Sikkerhetsanvisninger . . . . . 11	Bruksanvisning . . . . . 44
sv	Säkerhetsanvisningar . . . . . 12	Bruksanvisning . . . . . 46
fi	Turvaohjeet . . . . . 14	Käyttöohje . . . . . 48
es	Consejos y advertencias de seguridad . . 15	Instrucciones de uso . . . . . 50
pt	Indicações de segurança . . . . . 16	Instruções de utilização . . . . . 53
el	Υποδείξεις ασφαλείας . . . . . 18	Οδηγίες χρήσης . . . . . 55
tr	Güvenlik bilgileri . . . . . 19	Kullanım kılavuzu . . . . . 58
pl	Wskazówki dotyczące bezpieczeństwa . . 21	Instrukcja obsługi . . . . . 60
hu	Biztonsági útmutató . . . . . 22	Használati utasítás . . . . . 63
bg	Указания за безопасност . . . . . 24	Инструкция за ползване . . . . . 65
ru	Правила техники безопасности . . . . . 25	Инструкция по эксплуатации . . 68
ro	Instrucțiuni de siguranță . . . . . 27	Instrucțiuni de folosire . . . . . 70
75	إرشادات الاستخدام . . . . . 29	إرشادات الأمان . . . . . 32
ar		

Die Gebrauchsanweisung bitte aufbewahren.  
Bei Weitergabe des Staubsaugers an Dritte bitte Gebrauchsanweisung mitgeben.

## Bestimmungsgemäße Verwendung

Dieser Staubsauger ist für den Gebrauch im Haushalt und nicht für gewerbliche Zwecke bestimmt. Den Staubsauger ausschließlich gemäß den Angaben in dieser Gebrauchsanweisung verwenden. Der Hersteller haftet nicht für eventuelle Schäden, die durch nicht bestimmungsgemäßen Gebrauch oder falsche Bedienung verursacht werden. Deshalb beachten Sie bitte unbedingt die nachfolgenden Hinweise!

Der Staubsauger darf nur bedient werden mit:

- Original-Ersatzteilen, -Zubehör oder -Sonderzubehör

### Um Verletzungen und Schäden zu vermeiden, darf der Staubsauger nicht benutzt werden für:

- das Absaugen von Menschen oder Tieren.
- das Aufsaugen von:
  - Kleinlebewesen (z. B. Fliegen, Spinnen, ...).
  - gesundheitsschädlichen, scharfkantigen, heißen oder glühenden Substanzen.
  - feuchten oder flüssigen Substanzen.
  - leicht entflammaren oder explosiven Stoffen und Gasen.
  - Asche, Ruß aus Kachelöfen und Zentral-Heizungsanlagen.
  - Tonerstaub aus Druckern und Kopierern.

## Sicherheitshinweise

Dieser Staubsauger entspricht den anerkannten Regeln der Technik und den einschlägigen Sicherheitsbestimmungen.

- Das Gerät kann von Kindern ab 8 Jahren und darüber und von Personen mit verringerten physischen, sensorischen oder mentalen Fähigkeiten oder Mangel an Erfahrung und / oder Wissen benutzt werden, wenn sie beaufsichtigt werden oder bezüglich des sicheren Gebrauchs des Gerätes unterwiesen wurden und die daraus resultierenden Gefahren verstanden haben.
- Kinder dürfen nicht mit dem Gerät spielen.
- Reinigung und Benutzer-Wartung dürfen nicht durch Kinder ohne Beaufsichtigung durchgeführt werden.

- Plastiktüten und Folien sind außer Reichweite von Kleinkindern aufzubewahren und zu entsorgen.  
=> Es besteht Erstickungsgefahr!

## Sachgemäßer Gebrauch

- Staubsauger nur gemäß Typenschild anschließen und in Betrieb nehmen.
- Niemals ohne Filterbeutel bzw. Staubbehälter, Motorschutz- und Ausblasfilter saugen.  
=> Gerät kann beschädigt werden!
- Vermeiden Sie das Saugen mit Düse und Rohr in Kopfnähe.  
=> Es besteht Verletzungsgefahr!
- Beim Saugen auf Treppen muss das Gerät immer unterhalb des Benutzers stehen.
- Das Netzanschlusskabel und den Schlauch nicht zum Tragen / Transportieren des Staubsaugers benutzen.
- Wenn die Netzanschlussleitung dieses Gerätes beschädigt ist, muss sie durch den Hersteller oder seinen Kundendienst oder eine ähnlich qualifizierte Person ersetzt werden, um Gefährdungen zu vermeiden.
- Bei mehrstündigem Dauerbetrieb Netzanschlusskabel vollständig ausziehen.
- Nicht am Anschlusskabel, sondern am Stecker ziehen, um das Gerät vom Netz zu trennen.
- Das Netzanschlusskabel nicht über scharfe Kanten ziehen und nicht einquetschen.
- Vor allen Arbeiten am Staubsauger Netzstecker ziehen.
- Beschädigten Staubsauger nicht in Betrieb nehmen. Beim Vorliegen einer Störung Netzstecker ziehen.
- Um Gefährdungen zu vermeiden, dürfen Reparaturen und Ersatzteileaustausch am Staubsauger nur vom autorisierten Kundendienst durchgeführt werden.
- Staubsauger vor Witterungseinflüssen, Feuchtigkeit und Hitzequellen schützen.
- Keine brennbaren oder alkoholhaltigen Stoffe auf die Filter (Filterbeutel, Motorschutzfilter, Ausblasfilter etc.) geben.
- Staubsauger ist für den Baustellenbetrieb nicht geeignet.  
=> Einsaugen von Bauschutt kann zur Beschädigung des Gerätes führen.
- Gerät ausschalten, wenn nicht gesaugt wird.
- Ausgediente Geräte sofort unbrauchbar machen, danach das Gerät einer ordnungsgemäßen Entsorgung zuführen.

## ! Bitte beachten

Die Netzsteckdose muss über eine Sicherung von mindestens 16A abgesichert sein.  
Sollte die Sicherung beim Einschalten des Gerätes einmal ausgelöst werden, so kann dies daran liegen, dass gleichzeitig andere Elektrogeräte mit hohem Anschlusswert am gleichen Stromkreis angeschlossen sind.  
Das Auslösen der Sicherung ist vermeidbar, indem Sie vor dem Einschalten des Gerätes die niedrigste Leistungsstufe einstellen und erst danach eine höhere Leistungsstufe wählen.

## Hinweise zur Entsorgung

### ■ Verpackung

Die Verpackung schützt den Staubsauger vor Beschädigung auf dem Transport. Sie besteht aus umweltfreundlichen Materialien und ist deshalb recycelbar. Entsorgen Sie nicht mehr benötigte Verpackungsmaterialien an den Sammelstellen für das Verwertungssystem »Grüner Punkt«.

### ■ Altgerät

Altgeräte enthalten vielfach noch wertvolle Materialien. Geben Sie deshalb Ihr ausgedientes Gerät bei Ihrem Händler bzw. einem Recyclingcenter zur Wiederverwertung ab. Aktuelle Entsorgungswege erfragen Sie bitte bei Ihrem Händler oder Ihrer Gemeindeverwaltung.

### ■ Entsorgung Filter und Filterbeutel

Filter und Filterbeutel sind aus umweltverträglichen Materialien hergestellt. Sofern sie keine Substanzen enthalten, die für den Hausmüll verboten sind, können sie über den normalen Hausmüll entsorgt werden.

## en

Please keep this instruction manual. When passing the vacuum cleaner on to a third party, please also pass on this instruction manual.

## Intended use

This vacuum cleaner is intended for domestic use and not for commercial use. Only use this vacuum cleaner in accordance with the instructions in this instruction manual. The manufacturer will not accept any responsibility for damage caused by improper use or incorrect operation.

Therefore, please note the following points.

The vacuum cleaner must only be operated with:

- Original replacement parts, accessories or special accessories

### **In order to prevent injuries and damage, the vacuum cleaner must not be used for:**

- Vacuum-cleaning persons or animals
- Vacuuming up:
  - insects or spiders.
  - hazardous, sharp-edged, hot or glowing substances.
  - damp or liquid substances.
  - highly flammable or explosive substances and gases.
  - ash, soot from tiled stoves and central heating systems.
  - toner dust from printers and copiers.

## Safety information

This vacuum cleaner complies with the recognised rules of technology and the relevant safety regulations.

- The appliance may be used by children over the age of 8 years and by persons with reduced physical, sensory or mental capacity or by persons with a lack of experience or knowledge if they are supervised or have been instructed on the safe use of the appliance and the have understood the potential dangers of using the appliance.
- Children must never play with the appliance.
- Cleaning and user maintenance must never be carried out by children without supervision.
- Plastic bags and films must be kept out of the reach of children before disposal.  
=> Risk of suffocation.



## Proper use

- Only connect and use the vacuum cleaner in accordance with the specifications on the rating plate.
- Never vacuum without the dust bag or dust container, motor protection or exhaust filter.  
=> This may damage the vacuum cleaner.
- Do not vacuum close to the head when using a nozzle and tube.  
=> This could cause injury!
- When vacuuming stairs, the appliance must always be positioned below the user.
- Do not use the power cord or the hose to carry or transport the vacuum cleaner.
- For safety reasons, if this appliance's mains power cable becomes damaged, it must be replaced by the manufacturer, their after-sales service department or a similarly qualified person.
- Fully extend the power cord when using the vacuum cleaner continuously for several hours.
- When disconnecting the appliance from the mains, pull on the plug itself to remove it; do not pull on the power cord.
- Do not pull the power cord over sharp edges or allow it to become trapped.
- Pull out the mains plug before carrying out any work on the vacuum cleaner.
- Do not operate the vacuum cleaner if it is damaged. Unplug the appliance from the mains if a fault is detected.
- For safety reasons, only authorised after-sales service personnel are permitted to carry out repairs and fit replacement parts to the vacuum cleaner.
- Protect the vacuum cleaner from the weather, moisture and sources of heat.
- Do not pour flammable substances or substances containing alcohol onto the filters (dust bag, motor protection filter, exhaust filter, etc.).
- The vacuum cleaner is not suitable for use on construction sites.  
=> Vacuuming up building rubble could damage the appliance.
- Switch off the appliance when it is not in use.
- At the end of its life, the appliance should immediately be rendered unusable, then disposed of in an appropriate manner.

### ! Please note

The mains socket must be protected by at least a 16 amp circuit breaker.

If a circuit breaker is tripped when you switch on the vacuum cleaner, this may be because other electrical appliances which have a high current draw are connected to the same power circuit.

To prevent the circuit breaker from tripping, select the lowest power setting before switching the appliance on, and increase the power only once it is running.

## Disposal information

### ■ Packaging

The packaging is designed to protect the vacuum cleaner from being damaged during transportation. It is made of environmentally friendly materials and can therefore be recycled. Dispose of packaging that is no longer required at an appropriate recycling point.

### ■ Old appliance

Old appliances still contain many valuable materials. Therefore, please take appliances that have reached the end of their service life to your retailer or recycling centre so that they can be recycled. For current disposal methods, please enquire at a retailer or your local council.

### ■ Disposal of filters and dust bags

Filters and dust bags are manufactured from environmentally friendly materials. Provided they do not contain substances that are not permitted in household waste, you can dispose of them with your normal household waste.

Conservez cette notice d'utilisation. Si vous remettez l'aspirateur à une tierce personne, veuillez-y joindre sa notice d'utilisation.

## Utilisation conforme aux prescriptions et à l'emploi prévu

Cet aspirateur est destiné à une utilisation domestique et non professionnelle. Utilisez l'aspirateur exclusivement selon les indications figurant dans cette notice d'utilisation. Le fabricant n'est pas responsable d'éventuels dommages résultant d'une utilisation inappropriée ou d'une manipulation incorrecte.

Veuillez donc respecter impérativement les consignes suivantes !

L'aspirateur doit être utilisé uniquement avec :

- des pièces de rechange ou accessoires d'origine

### Pour éviter des blessures et des dommages, l'aspirateur ne doit pas être utilisé pour :

- aspirer sur des personnes ou des animaux.
- l'aspiration de :
  - petits organismes vivants (p.ex. mouches, araignées, ...).
  - substances nocives, coupantes, chaudes ou incandescentes.
  - substances humides ou liquides.
  - substances et gaz facilement inflammables ou explosifs.
  - cendres, suie des poêles et d'installations de chauffage central.
  - poussières de toner provenant d'imprimantes et de photocopieurs.

## Consignes de sécurité

Cet aspirateur répond aux règles techniques reconnues et aux prescriptions de sécurité applicables.

- L'appareil peut être utilisé par des enfants à partir de 8 ans et par des personnes ayant des capacités physiques, sensorielles ou mentales restreintes ou ayant un manque d'expérience et / ou de connaissances s'ils sont sous surveillance ou ont été informés de la manipulation sûre de l'appareil et ont compris les dangers qui en résultent.
- Les enfants ne doivent pas jouer avec l'appareil.

- Le nettoyage et la maintenance ne doivent pas être effectués par des enfants sans surveillance.
- Les sacs plastiques et les films doivent être conservés hors de la portée de jeunes enfants et être éliminés.  
=> Il y a risque d'asphyxie !

## Utilisation correcte

- Raccorder et mettre l'aspirateur en service uniquement selon les indications figurant sur la plaque signalétique.
- Ne jamais aspirer sans sac aspirateur ou bac à poussières, filtre de protection du moteur et filtre de sortie d'air.  
=> L'appareil peut être endommagé !
- Éviter d'aspirer avec le suceur et le tube à proximité de la tête.  
=> Il y a risque de blessures!
- Lors de l'aspiration sur des escaliers, l'appareil doit toujours se trouver plus bas que l'utilisateur.
- Ne pas utiliser le cordon électrique et le flexible pour porter / transporter l'aspirateur.
- Lorsque le cordon électrique de cet appareil est endommagé, il doit être remplacé par les soins du fabricant ou de son SAV ou une personne disposant de qualifications similaires afin d'éviter tout danger.
- En cas de fonctionnement continu de plusieurs heures, dérouler complètement le cordon électrique.
- Ne pas tirer sur le cordon électrique mais sur la fiche, pour débrancher l'appareil de la prise.
- Ne pas tirer le cordon électrique à proximité d'arêtes coupantes et ne pas le coincer.
- Avant tous les travaux sur l'aspirateur, retirer la fiche de la prise.
- Ne pas mettre l'aspirateur en service s'il est défectueux. En cas de panne, retirer la fiche de la prise.
- Pour éviter tout risque de danger, seul le service après-vente agréé est autorisé à effectuer des réparations et à remplacer des pièces sur l'aspirateur.
- Ne pas exposer l'aspirateur aux influences atmosphériques, à l'humidité ni aux sources de chaleur.
- Ne pas mettre des substances inflammables ou à base d'alcool sur les filtres (sac aspirateur, filtre de protection du moteur, filtre de sortie d'air etc.).
- L'aspirateur n'est pas approprié au travail de chantier.  
=> L'aspiration de gravats risque d'endommager l'appareil.
- Eteignez l'appareil si vous ne l'utilisez pas.
- Rendre immédiatement inutilisables les appareils hors d'usage, ensuite mettre l'appareil au rebut de façon réglementaire.

## ! Important

La prise de secteur doit être protégée par un fusible d'au moins 16 A.

Si le disjoncteur se déclenche lors de la mise en marche de l'appareil, ceci peut être dû au fait que d'autres appareils électriques d'une puissance connectée élevée sont branchés en même temps sur le même circuit électrique.

Le déclenchement du disjoncteur peut être évité en réglant l'appareil sur la plus faible puissance avant de le mettre en marche et en le réglant ensuite sur une puissance supérieure.

## Consignes pour la mise au rebut

### ■ Emballage

L'emballage protège l'aspirateur pendant le transport. Il est constitué de matériaux écologiques et est donc recyclable. Les matériaux d'emballage qui ne sont plus utilisés doivent être mis au rebut aux points collecteurs du système de recyclage « Point vert ».

### ■ Appareil usagé

Les appareils usagés contiennent souvent des matériaux précieux. Il faut donc apporter l'appareil usagé au revendeur ou à un centre de recyclage pour la revalorisation. Pour connaître les possibilités d'élimination actuelles, renseignez-vous auprès du revendeur ou de la mairie.

### ■ Elimination des filtres et des sacs

Les filtres et les sacs ont été fabriqués avec des matériaux compatibles avec l'environnement. Ils peuvent être éliminés avec les ordures ménagères ordinaires, à condition qu'ils ne contiennent aucune substance prohibée.

## it

Conservare le istruzioni per l'uso. In caso di cessione dell'aspirapolvere a terzi, si raccomanda di consegnare anche le istruzioni per l'uso.

## Utilizzo conforme

Questo aspirapolvere è destinato esclusivamente all'utilizzo in ambito domestico e non è adatto all'uso industriale. Utilizzare l'aspirapolvere soltanto così come indicato dalle presenti istruzioni per l'uso. Il costruttore non si assume alcuna responsabilità per gli eventuali danni causati da un utilizzo non conforme o errato.

Si raccomanda pertanto di osservare scrupolosamente le seguenti avvertenze.

L'aspirapolvere può essere utilizzato esclusivamente con:

- parti di ricambio, accessori o accessori speciali originali

### Al fine di evitare lesioni e/o danni, l'aspirapolvere non può essere utilizzato:

- su persone e/o animali.
- Non può altresì essere utilizzato per aspirare:
  - insetti (come mosche, ragni, ecc.)
  - sostanze nocive, oggetti affilati, materiali caldi o incandescenti
  - sostanze umide o liquide
  - sostanze e gas infiammabili o esplosivi
  - cenere, fuliggine delle stufe di maiolica e degli impianti di riscaldamento centrali
  - polvere del toner di stampanti e fotocopiatrici.

## Norme di sicurezza

Questo aspirapolvere è conforme alle disposizioni tecniche riconosciute e alle norme di sicurezza in vigore.

- L'apparecchio può essere utilizzato da bambini di età pari o superiore a 8 anni e da persone con ridotte facoltà fisiche, sensoriali o mentali nonché da persone prive di sufficiente esperienza e/o conoscenza dello stesso se sorvegliate o istruite in merito all'utilizzo sicuro dell'apparecchio e consapevoli degli eventuali rischi derivanti da un utilizzo improprio.

- I bambini non devono giocare con l'apparecchio.

- Le operazioni di pulizia e di manutenzione non devono essere effettuate dai bambini senza la supervisione di un adulto.
- Si raccomanda di tenere i sacchetti di plastica e la plastica da imballaggio fuori dalla portata dei bambini e di provvedere al loro smaltimento.  
=> Pericolodi soffocamento!

## Uso conforme

- Collegare e azionare l'aspirapolvere esclusivamente come indicato sulla targhetta.
- Non utilizzare mai l'aspirapolvere senza sacchetto filtro o contenitore raccogli sporco, filtro di protezione del motore e filtro d'igiene.  
=> L'apparecchio può danneggiarsi!
- Non tenere la spazzola e il tubo dell'aspirapolvere in prossimità della testa.  
=> Pericolo di lesioni!
- Per la pulizia delle scale l'apparecchio deve trovarsi sempre più in basso rispetto a chi lo usa.
- Non utilizzare il cavo di alimentazione e il tubo flessibile per spostare/trasportare l'aspirapolvere.
- Qualora il collegamento alla rete del presente apparecchio fosse danneggiato, deve essere sostituito dal produttore o dal suo servizio di assistenza tecnica o da un addetto qualificato al fine di evitare situazioni di pericolo.
- In caso di utilizzo dell'apparecchio per diverse ore, estrarre completamente il cavo di alimentazione.
- Per scollegare l'apparecchio dalla corrente elettrica, non tirare il cavo, bensì estrarre la spina.
- Non fare passare il cavo di alimentazione su spigoli vivi e non schiacciarlo.
- Prima di qualsiasi intervento sull'aspirapolvere, estrarre la spina.
- Non utilizzare l'aspirapolvere se danneggiato. In caso di anomalia, estrarre la spina dalla presa.
- Per evitare eventuali lesioni, le riparazioni e le sostituzioni dei componenti dell'aspirapolvere devono essere effettuate esclusivamente dal servizio di assistenza tecnica autorizzato.
- Proteggere l'aspirapolvere dalle intemperie, dall'umidità e dalle sorgenti di calore.
- Non collocare mai sul filtro (sacchetto filtro, filtro di protezione del motore, filtro d'igiene, ecc.) sostanze infiammabili o contenenti alcol.
- L'aspirapolvere non è adatto all'uso nei cantieri.  
=> L'aspirazione di macerie può causare il danneggiamento dell'apparecchio.
- Spegner l'apparecchio se non si desidera utilizzarlo.
- Gli apparecchi dismessi devono essere resi immediatamente inutilizzabili, per essere poi smaltiti in conformità alle normative vigenti in materia.

## ! Attenzione!

La presa di corrente deve essere protetta attraverso un dispositivo salvavita di almeno 16 A. Se quando si attiva l'apparecchio scatta il dispositivo salvavita, la causa può essere dovuta al fatto che sono stati collegati contemporaneamente allo stesso circuito altri apparecchi a elevato consumo energetico. Per evitare di far scattare il dispositivo salvavita, prima di accendere l'apparecchio selezionare il livello di potenza più basso e solo in un secondo momento selezionare un livello di potenza maggiore.

## Avvertenze per lo smaltimento

- **Imballaggio**  
L'imballaggio protegge l'aspirapolvere contro eventuali danni durante il trasporto. È costituito da materiali non inquinanti e può pertanto essere riciclato. Provvedere allo smaltimento dei materiali di imballaggio non più necessari rivolgendosi ai centri di raccolta per il sistema di riciclaggio "Punto verde".
- **Apparecchio dismesso**  
Gli apparecchi dismessi contengono ancora molteplici materiali preziosi. Si consiglia pertanto di restituire l'apparecchio dismesso al proprio rivenditore o a un centro di riciclaggio. Per informazioni sulle modalità del riciclaggio, rivolgersi al proprio rivenditore o all'amministrazione comunale della propria città.
- **Smaltimento del filtro e del sacchetto filtro**  
Il filtro e il sacchetto filtro sono costituiti da materiali non inquinanti. A condizione che non contengono alcuna sostanza dannosa, possono essere smaltiti con i normali rifiuti domestici.

De gebruiksaanwijzing goed bewaren. Wanneer u de stofzuiger doorgeeft aan derden de gebruiksaanwijzing erbij voegen.

## Gebruik volgens de voorschriften

Deze stofzuiger is alleen voor huishoudelijk en niet voor zakelijk gebruik bestemd. De stofzuiger uitsluitend gebruiken zoals aangegeven in deze gebruiksaanwijzing. De fabrikant is niet aansprakelijk voor eventuele schade die ontstaat wanneer het apparaat niet volgens de voorschriften of op een verkeerde manier wordt gebruikt.

Volg daarom beslist de volgende aanwijzingen op!

De stofzuiger mag alleen maar worden gebruikt met:

- originele onderdelen, -toebehoren of -extra toebehoren

### Om letsel en schade te voorkomen mag de stofzuiger niet worden gebruikt voor:

- het schoonzuigen van mensen of dieren.
- het opzuigen van:
  - insecten (bijv. vliegen, spinnen, ...).
  - substanties die schadelijk voor de gezondheid, heet of gloeiend zijn, of scherpe randen hebben.
  - vochtige of vloeibare stoffen.
  - licht ontvlambare of explosieve stoffen en gassen.
  - as, roet uit haarden en centrale verwarmingsinstallaties.
  - tonerstof van printers en kopieerapparaten.

## Veiligheidsvoorschriften

Deze stofzuiger voldoet aan de erkende regels van de techniek en de betreffende veiligheidsbepalingen.

- Dit apparaat kan worden gebruikt door kinderen vanaf 8 jaar en door personen met beperkte fysieke, sensorische of geestelijke vermogens of personen die gebrek aan kennis of ervaring hebben, wanneer zij onder toezicht staan of met het oog op een veilig gebruik volledig over de bediening van het apparaat zijn geïnformeerd en op de hoogte zijn van de gevaren die hieruit kunnen voortvloeien.
- Kinderen mogen niet met het apparaat spelen.
- Reiniging en onderhoud mogen niet worden uitgevoerd door kinderen als zij niet onder toezicht staan.

- Plastic zakken en folie dienen buiten bereik van kinderen te worden bewaard en afgevoerd.  
=> Er bestaat gevaar voor verstikking!

## Juist gebruik

- De stofzuiger alleen volgens het typeplaatje aansluiten en in gebruik nemen.
- Nooit zuigen zonder filterzak of stofreservoir, motorbeveiligings- en uitblaasfilter.  
=> Het apparaat kan beschadigd raken!
- Vermijd het zuigen met mondstuk en buis in de buurt van uw hoofd  
=> Er bestaat gevaar voor letsel!
- Bij het zuigen op trappen moet het toestel altijd onder de gebruiker staan.
- Het elektriciteits snoer en de slang niet gebruiken om de stofzuiger te dragen / transporteren.
- Raakt de voedingskabel van dit apparaat beschadigd, dan dient deze door de fabrikant, zijn service-dienst of iemand met de juiste kwalificaties te worden vervangen, ter voorkoming van gevaarlijke situaties.
- Bij continu gebruik gedurende vele uren het elektriciteits snoer volledig uittrekken.
- Niet aan het elektriciteits snoer maar aan de stekker trekken om het apparaat van het net te koppelen.
- Het elektriciteits snoer niet over scherpe kanten trekken en niet bekneld laten raken.
- Voor alle werkzaamheden aan de stofzuiger de stekker uit het stopcontact halen.
- De stofzuiger niet in gebruik nemen wanneer hij beschadigd is. In het geval zich een storing voordoet de stekker uit het stopcontact halen.
- Om risico's te voorkomen mogen reparaties aan de stofzuiger en de vervanging van onderdelen alleen worden uitgevoerd door onze klantenservice.
- De stofzuiger beschermen tegen weersinvloeden, vocht en hittebronnen.
- Zorg ervoor dat er geen brandbare of alcoholhoudende stoffen op de filters (filterzak, motorbeveiligingsfilter, uitblaasfilter, etc.) terecht komen.
- De stofzuiger is niet geschikt voor gebruik op bouwplaatsen.  
=> Opzuigen van bouwpuin kan leiden tot beschadiging van het toestel.
- Het toestel uitschakelen wanneer het niet wordt gebruikt.
- Versleten apparaten onmiddellijk onbruikbaar maken, het toestel daarna op een verantwoorde wijze afvoeren.

## ! Let op

Als de zekering in de meterkast bij het inschakelen van het toestel wordt geactiveerd, dan kan dit worden veroorzaakt doordat er tegelijkertijd meerdere elektrische apparaten met hoge aansluitwaarde op hetzelfde stroomcircuit zijn aangesloten.

De zekering wordt onvermijdelijk geactiveerd wanneer u alvorens het toestel aan te zetten de laagste stand instelt en pas daarna een hogere stand kiest.

## Instructies voor recycling

### ■ Verpakking

De verpakking beschermt de stofzuiger tegen beschadiging tijdens het transport. Deze bestaat uit milieuvriendelijk materiaal en is daarom recyclebaar. Breng verpakkingsmateriaal dat u niet meer nodig heeft naar een verzamelplaats voor de verwerking van afval.

### ■ Oude toestellen

Oude apparaten bevatten vaak nog waardevol materiaal. Geef daarom uw oude toestel voor hergebruik af aan uw handelaar of een recyclecentrum. Informatie over actuele methoden van afvalverwijdering kunt u krijgen bij uw handelaar of uw gemeente.

### ■ Afvoer van filters en filterzakken

Filter en filterzak zijn gemaakt van milieuvriendelijke materialen. Voor zover deze geen stoffen bevatten die niet toegestaan zijn als huisvuil, kunnen ze via het normale huisvuil worden afgevoerd.

## da

Opbevar brugsanvisningen. Sørg for, at brugsanvisningen medfølger, hvis De giver støvsugeren videre til andre.

## Anvendelse iht. formål

Denne støvsuger er kun beregnet til brug i private husholdninger og ikke til erhvervmæssig anvendelse. Støvsugeren må udelukkende anvendes i overensstemmelse med angivelserne i denne brugsanvisning.

Producenten hæfter ikke for evt. skader, der er opstået som følge af ukorrekt anvendelse eller forkert betjening.

Overhold derfor altid nedenstående anvisninger!

Støvsugeren må kun bruges med:

- Originale reservedele, -tilbehør eller -ekstra tilbehør

### For at undgå tilskadekomst og beskadigelser må støvsugeren ikke benyttes til:

- Støvsugning af mennesker eller dyr.
- Opsugning af:
  - smådyr (f.eks. fluer, edderkopper, ...).
  - sundhedsfarlige, skarpkantede, varme eller glødende substanser.
  - fugtige eller flydende substanser.
  - letantændelige eller eksplosive stoffer eller gasser.
  - aske, sod fra kakkelovne eller centralvarmeanlæg.
  - tonerstøv fra printere eller kopimaskiner.

## Sikkerhedsanvisninger

Denne støvsuger opfylder de anerkendte tekniske standarder og de relevante sikkerhedsanvisninger.

- Dette apparat kan benyttes af børn fra 8 år og derover, samt af personer med reducerede fysiske, sensoriske eller mentale evner og / eller manglende erfaring eller viden, hvis de er under opsyn eller er blevet instrueret i sikker brug af apparatet og har forstået de farer og risici, der kan være forbundet med brugen af apparatet.
- Børn må ikke bruge apparatet som legetøj.
- Rengøring og vedligeholdelse må ikke udføres af børn, uden at de er under opsyn.
- Plastikposer og folie må ikke være tilgængelige for småbørn, hverken ved opbevaring og kassering  
=> Der er fare for kvælning!

## Korrekt anvendelse

- Støvsugeren må kun tilsluttes og anvendes iht. typeskiltet.
- Støvsug aldrig uden filterpose hhv. støvbeholder, motorbeskyttelses- og udblæsningsfilter.  
=> apparatet kan blive beskadiget!
- Undgå at støvsuge med mundstykke eller rør i nærheden af hovedet.  
=> Der er fare for tilskadekomst!
- Ved støvsugning af trapper, skal apparatet altid være placeret lavere end brugeren.
- Benyt ikke netledningen eller slangen til at bære / transportere støvsugeren med.
- Hvis dette apparats netkabel er blevet beskadiget, skal det skiftes ud af producenten, af dennes serviceværksted eller af en tilsvarende faguddannet person, så der ikke kan opstå fare.
- Når støvsugeren anvendes flere timer i træk, skal netledningen trækkes helt ud.
- Træk ikke i tilslutningsledningen, men kun i selve stikket, når ledningen trækkes ud af kontakten.
- Undlad at trække netledningen hen over skarpe kanter, og sørg for, at den ikke kommer i klemme.
- Træk altid netstikket ud af kontakten, inden der foretages nogen form for arbejde på støvsugeren.
- Støvsugeren må ikke anvendes, hvis den er beskadiget. Træk netstikket ud af kontakten i tilfælde af en funktionsfejl ved apparatet.
- For at der ikke skal opstå fare, må reparationer af støvsugeren og udskiftning af reservedele kun udføres af et autoriseret serviceværksted.
- Støvsugeren skal beskyttes mod fugt, vejr og vind samt påvirkning fra varmekilder.
- Hæld ikke brændbare eller alkoholholdige substanser på filterne (filterpose, motorbeskyttelsesfilter, udblæsningsfilter etc.).
- Støvsugeren er ikke beregnet til anvendelse på byggepladser.  
=> Opsugning af byggeaffald kan beskadige apparatet.
- Sluk for apparatet, når der ikke støvsuges.
- Et kasseret apparat skal gøres ubrugeligt med det samme og herefter bortskaffes efter forskrifterne.



### Bemærk!

Hvis sikringen springer, når støvsugeren tændes, kan årsagen til dette være, at der er tilsluttet flere elapparater med stort effektforbrug samtidig i den samme strømkreds.

For at undgå at sikringen udløses, skal støvsugeren indstilles til det laveste effektrin, inden der tændes for den, og først derefter skal der vælges et højere effektrin.

## Anvisninger om bortskaffelse

### ■ Emballage

Emballagen beskytter støvsugeren mod beskadigelse under transport. Den består af miljøvenlige materialer og kan derfor genbruges. Emballage, der ikke skal anvendes mere, bør bortskaffes på genbrugsstationer eller lignende.

### ■ Kasserede støvsugere

Kasserede apparater indeholder materialer, der kan genbruges. Aflever derfor kasserede støvsugere hos forhandleren eller i et genbrugscenter. Der kan indhentes oplysninger om gældende bortskaffelsesregler hos forhandleren eller på kommunen.

### ■ Bortskaffelse af filtre og filterposer

Filtre og filterposer er fremstillet af miljøvenlige materialer. Hvis de ikke indeholder substanser, som ikke må lægges i normalt husholdningsaffald, kan de bortskaffes som normalt husholdningsaffald.

Ta godt vare på bruksanvisningen. Bruksanvisningen må følge med når støvsugeren skifter eier.

## Tiltenkt bruk

Støvsugeren er kun beregnet for bruk i husholdninger og ikke til nærings- og industriformål. Støvsugeren må bare brukes som beskrevet i denne bruksanvisningen. Produsenten tar ikke ansvar for eventuelle skader som skyldes ikke-forskriftsmessig bruk eller ukyndig betjening.

Les derfor nøye igjennom instruksjonene nedenfor!

Støvsugeren må bare brukes med:

- Originale reservedeler, tilbehør eller spesialtilbehør

### Før at det ikke skal oppstå skader på personer eller gjenstander, må støvsugeren ikke brukes til:

- støvsuging av mennesker eller dyr.
- oppsuging av:
  - smådyr (fluer, edderkopper osv.).
  - helsefarlige, skarpe, varme eller glødende substanser.
  - fuktige eller flytende substanser.
  - lettantennelige eller eksplosive stoffer og gasser.
  - aske og sot fra vedovner eller sentralvarmeanlegg.
  - tonerstøv fra skrivere eller kopimaskiner.

## Sikkerhetsanvisninger

Denne støvsugeren er laget i henhold til anerkjente tekniske prinsipper og gjeldende sikkerhetsbestemmelser.

- Apparatet skal bare brukes av barn over åtte år og personer med nedsatt fysisk, sensorisk eller mental funksjonsevne eller manglende erfaring og/eller kunnskap dersom de er under oppsying eller har fått tilstrekkelig opplæring i sikker bruk av apparatet og har forstått hvilke farer som kan oppstå.
- Barn skal ikke leke med apparatet.
- Rengjøring og vedlikehold skal ikke utføres av barn uten tilsyn.
- Plastposer og folie skal oppbevares eller kastes utenfor barns rekkevidde.  
=> Fare for kvelning!

## Forskriftsmessig bruk

- Støvsugeren skal bare kobles til og brukes i henhold til typeskiltet.
- Sug aldri opp noe uten filterpose eller støvbeholder, motorbeskyttelses- og utblåsningsfilter.  
=> Apparatet kan bli ødelagt!
- Unngå støvsuging i nærheten av hodet.  
=> Fare for personskader!
- Ved støvsuging av trapper må apparatet alltid stå lavere enn brukeren.
- Ikke bruk strømledningen og slangen til å bære/transportere støvsugeren i.
- Dersom det oppstår skader på strømledningen til apparatet, må den erstattes av produsenten eller dennes kundeservice eller en tilsvarende kvalifisert person slik at farlige situasjoner unngås.
- Når apparatet tas ut av bruk i flere timer, skal strømledningen tas ut av støpselet.
- Trekk ikke i ledningen, men i støpselet når du skal ta ledningen ut av stikkontakten.
- Ikke trekk strømledningen over skarpe kanter og ikke klem den fast.
- Trekk alltid ut støpselet før arbeid på støvsugeren.
- Ikke bruk støvsugeren dersom den har fått skader. Hvis det oppstår feil, må du trekke ut støpselet.
- Reparasjon av støvsugeren og utskifting av reservedeler skal bare utføres av autorisert kundeservice. Dette for å unngå skader.
- Beskytt støvsugeren mot vær og vind, fuktighet og varmekilder.
- Unngå å få brennbare eller alkoholholdige stoffer på filteret (filterpose, motorfilter, utblåsningsfilter etc.).
- Støvsugeren egner seg ikke til bruk på byggeplasser.  
=> Oppsuging av byggematerialer kan føre til skader på apparatet.
- Slå av apparatet når du ikke støvsuger.
- Utslitte apparater skal straks gjøres ubrukelige for deretter å leveres til gjenvinningsordning.

### ! Obs!

Hvis sikringen løses ut når du slår på maskinen, kan det skyldes at andre elektroniske apparater med høy effekt er tilkoblet samme kurs.

Du kan unngå å utløse sikringen ved at du setter apparatet på laveste effektnivå før du slår det på. Velg så et høyere effektnivå når apparatet er slått på.



## Informasjon om kassering

### ■ Emballasje

Emballasjen beskytter støvsugeren mot skader under transport. Den består av miljøvennlige materialer og kan derfor gjenvinnes. Kast emballasje du ikke har bruk for, på en miljøstasjon.

### ■ Gammelt apparat

Gamle apparater inneholder mange materialer som fortsatt kan brukes. Lever derfor det gamle apparatet til forhandleren eller til miljøstasjon for gjenvinning. Du kan få informasjon om mulige måter å kassere apparatet på hos forhandleren eller kommunale myndigheter.

### ■ Kassering av filter og filterpose

Filteret og filterposen er fremstilt av miljøvennlige materialer. Hvis de ikke inneholder stoffer som er forbudt å kaste i husholdningsavfall, kan de kastes i husholdningsavfallet.

## sv

Spara bruksanvisningen. Se till så att bruksanvisningen medföljer dammsugaren vid ägarbyte.

## Avsedd användning

Dammsugaren är bara avsedd för hemmabruk, inte för kommersiellt bruk. Dammsugaren är bara avsedd för användning enligt anvisningarna i bruksanvisningen. Tillverkaren tar inget ansvar för eventuella skador som uppstår på grund av ej avsedd eller felaktig användning.

Följande anvisningar ska därför ovillkorligen följas!

Dammsugaren är bara avsedd för användning med:

- Originalreservdelar, -tillbehör eller -specialtillbehör

### Undvik person- och sakskador, använd inte dammsugaren:

- för att dammsuga av människor och djur.
- för att dammsuga av:
  - småkryp (t.ex. flugor, spindlar, ...).
  - hälsofarliga, vassa, heta eller glödande ämnen.
  - fuktiga eller flytande ämnen.
  - lättantändliga eller explosiva ämnen och gaser.
  - aska, sot från kakelugnar och pannor.
  - tonerdamm från skrivare och kopiatorer.

## Säkerhetsanvisningar

Dammsugaren motsvarar nuvarande teknisk nivå och uppfyller gällande säkerhetsföreskrifter.

- Barn under 8 år och personer med begränsad fysisk, sensorisk eller mental färdighet eller som saknar erfarenhet eller kunskaper får bara använda enheten under överinseende av någon eller om de får lära sig hur man använder enheten säkert och vilka risker som finns.
- Låt inte barn leka med enheten.
- Barn får bara göra rengöring och skötsel under uppsikt.
- Plastpåsar och plastfolie ska hållas utom räckhåll för barn.  
=> Kvävningrisk föreligger!

## Avsedd användning

- Anslut och använd bara dammsugaren enligt märkskytlen.
- Dammsug aldrig utan dammsugarpåse resp. -behållare, motorskydds- och utblåsfiltre.  
=> Dammsugaren kan skadas!
- Dammsug aldrig med munstycke eller rör i närheten av huvudet.  
=> Olycksrisk!
- Dammsug du trappor, så ska enheten alltid stå nedanför användaren.
- Använd inte sladden för att bära/transportera dammsugaren.
- Är sladden till enheten skadad, så är det bara tillverkaren, service eller behörig elektriker som får byta ut den, allt för att undvika skador.
- Dra ut sladden helt vid kontinuerlig användning i flera timmar.
- Dra i kontakten, inte i sladden, när du tar ur elanslutningen till dammsugaren.
- Dra inte sladden över vassa kanter och se till så att den inte blir fastklämd.
- Slå alltid av och dra ur kontakten före arbeten på dammsugaren.
- Använd inte dammsugaren om den är trasig. Dra ut kontakten ur uttaget om dammsugaren är trasig.
- Det är bara auktoriserad serviceverkstad som får göra {EXTERNAL}reparationer och byta reservdelar på dammsugaren, allt för att undvika risker i användningen.
- Skydda dammsugaren från påverkan av väder, fukt och värme.
- Använd aldrig brännbara eller alkoholhaltiga ämnen på filtren (dammsugarpåse, motorskydds-, utblåsfiltre etc).
- Dammsugaren är inte avsedd för användning på byggarbetsplatser.  
=> Uppsugning av byggmaterial kan skada enheten.
- Slå av enheten när du inte dammsuger.
- Gör uttjänta enheter obrukbara direkt, släng dem sedan i återvinningen.

### ! Observera!

Går säkringen när du startar dammsugaren, kan det bero på att du har andra elprodukter med hög effekt anslutna samtidigt till samma avsäkring (propp). Ställ in enheten på lägsta effektläget innan du slår på och öka sedan effekt, så går inte säkringen.

## Avfallshantering

### ■ Förpackningen

Förpackningen skyddar dammsugaren från skador vid transporten. Förpackningen är gjord av miljövänliga material och går att återvinna. Släng förpackningsmaterial du inte längre behöver i återvinningen.

### ■ Uttjänt enhet

Uttjänta enheter innehåller ofta värdefulla material. Lämna därför in din uttjänta dammsugare till din återförsäljare resp. släng den i återvinningen. Information om återvinning får du hos din återförsäljare eller kommun.

### ■ Kassering av filter och damppåse

Filter och damppåse är tillverkade i miljövänliga material. Om de inte innehåller några förbjudna ämnen kan de kastas i hushållsoporna.

Säilytä käyttöohjeet. Jos annat pölynimurin kolmannelle osapuolelle, liitä käyttöohjeet mukaan.

## Määräystenmukainen käyttö

Tämä pölynimuri on tarkoitettu kotikäyttöön. Käytä pölynimuria vain tässä käyttöohjeessa annettujen ohjeiden mukaan. Valmistaja ei vastaa mahdollisista vahingoista, jotka johtuvat ohjeidenvastaisesta käytöstä tai väärästä hoidosta.

Noudata ehdottomasti seuraavia ohjeita!

Pölynimurin käyttö on sallittu ainoastaan:

- alkuperäisten varaosien, tarvikkeiden tai lisävarusteiden kanssa

### Vahinkojen ja vaurioiden välttämiseksi pölynimuria ei saa käyttää:

- ihmisten tai eläinten imurointiin.
- sillä ei saa imuroida:
  - pieneliöitä (esim. kärpäsiä, hämähäkkejä, ...).
  - terveydelle vaarallisia, teräviä, kuumia tai hehkuvia aineita.
  - kosteita tai nestemäisiä aineita.
  - helposti syttyviä tai räjähtäviä aineita ja kaasuja.
  - tuhkaa tai nokea kaakeliuuneista ja keskuslämmityslaitteistoista.
  - mustepölyä tulostimista ja kopiokoneista.

## Turvaohjeet

Tämä pölynimuri vastaa tekniikan hyväksytyjä sääntöjä ja asianmukaisia turvamääräyksiä.

- Laitetta voivat käyttää 8 vuotta täyttäneet lapset ja henkilöt, joiden fyysiset tai henkiset kyvyt ovat rajoittuneet tai joilta puuttuu kokemus ja/tai tieto laitteen käytöstä, valvonnan alaisina tai kun heitä on opastettu laitteen käytössä ja he ovat ymmärtäneet laitteen käytön vaarat.
- Lapset eivät saa leikkiä laitteella.
- Lapset eivät saa puhdistaa tai huoltaa laitetta ilman valvontaa.
- Muovipussit ja foliot on pidettävä poissa pienten lasten ulottuvilta ja ne on hävitettävä. => Tukehtumisvaara!

## Asianmukainen käyttö

- Liitä pölynimuri sähköverkkoon ja ota se käyttöön vain tyyppikilvessä olevien tietojen mukaan.
- Älä käytä pölynimuria koskaan ilman pölypussia tai

pölysäiliötä, moottorinsuoja suodatinta ja poistoilman suodatinta. => Laite voi vahingoittua!

- Vältä suulakkeella ja putkella imurointia henkilön päähän lähellä. => Loukkaantumisvaara!
  - Kun imuroit portaita, laitteen on oltava aina käyttäjän alapuolella.
  - Älä käytä verkkoliitäntäjohtoa ja letkua pölynimurin kantamiseen/siirtämiseen.
  - Jos laitteen verkkovirtajohto on vaurioitunut, sen saa vaaratilanteiden välttämiseksi vaihtaa vain valmistajan tai valmistajan huoltopalvelun edustaja tai muu vastaava ammattipätevyuden omaava henkilö.
  - Vedä verkkoliitäntäjohto kokonaan ulos useampia tunteja kestävästä keskeytymättömän käytön aikana.
  - Irrota laite sähköverkosta vetämällä pistoke irti pistorasiasista, älä vedä johdosta.
  - Älä vedä verkkoliitäntäjohtoa terävien reunojen yli äläkä jätä sitä puristuksiin.
  - Irrota verkkopistoke pistorasiasista ennen kuin huollat pölynimuria.
  - Älä käytä viallista imuria. Häiriön ilmentyessä irrota verkkopistoke.
  - Vaaratilanteiden välttämiseksi pölynimurin korjaaminen ja varaosien vaihto on sallittu ainoastaan valtuutetulle huoltopalvelulle.
  - Suojaa imuria sääolosuhteilta, kosteudelta ja lämmönlähteiltä.
  - Älä laita palavia tai alkoholipitoisia aineita suodattimiin (pölypussi, moottorinsuojasuodatin, poistoilman suodatin jne.).
  - Pölynimuri ei sovellu rakennustyömaakäyttöön.
- => Rakennusjätteiden imurointi voi vaurioittaa laitetta.
- Kytke laite pois päältä, kun et imuroi.
  - Käytöstä poistetut laitteet tulee tehdä heti käyttökelvottomiksi ja hävittää määräysten mukaisesti.

### ! Huomio

Jos sulake palaa kytkiessäsi laitteen päälle, se voi johtua siitä, että samaan virtapiiriin on liitetty muita sähkölaitteita samanaikaisesti. Sulakkeen palaminen voidaan estää säätämällä laite pienimmälle teholle ennen käynnistämistä ja valitsemalla vasta sitten suurempi tehoalue.

## Ohjeita hävittämisestä

- **Pakkaus**  
Pakkaus suojaa pölynimuria vaurioilta kuljetuksen aikana. Se on ympäristöystävällistä materiaalia ja se voidaan kierrättää. Vie tarpeettomat pakkausmateriaalit asiaankuuluvaan kierrätyspisteeseen.
- **Käytöstä poistettu laite**  
Käytetyt laitteet sisältävät monia arvokkaita materiaaleja. Vie käytöstä poistettu laitteesi kierrätystä varten alan liikkeeseen tai kierrätyskeskukseen. Lisätietoja jätehuoltokysymyksissä saat kauppialtasi tai kunnastasi.
- **Suodattimien ja pölypussien hävittäminen**  
Suodattimet ja pölypussit ovat ympäristöystävällistä materiaalia. Sikäli kuin ne eivät sisällä mitään talousjätteeksi soveltuematonta, ne voi hävittää normaalin kotitalousjätteen mukana.

Conservar las instrucciones de uso. En caso de entregar el aspirador a una tercera persona, adjuntar las instrucciones de uso.

## Uso de acuerdo con las especificaciones

Este aspirador está indicado para el uso doméstico y no para aplicaciones industriales. Usar el aspirador exclusivamente de acuerdo con las indicaciones descritas en estas instrucciones de uso. El fabricante no se hace responsable de los posibles daños causados por un uso indebido o inapropiado del aparato.

Por consiguiente es imprescindible observar los siguientes consejos y advertencias.

El aspirador deberá usarse sólo con:

- Piezas de repuesto, accesorios o accesorios especiales originales

### Para evitar daños y lesiones, no usar el aspirador en los siguientes casos:

- aspiración de personas o animales.
- aspirar:
  - Insectos (p. ej., moscas, arañas...).
  - sustancias tóxicas, objetos afilados, calientes o incandescentes,
  - sustancias húmedas o líquidas,
  - materiales o gases inflamables o explosivos,
  - ceniza, hollín de estufas cerámicas e instalaciones de calefacción central,
  - polvo de tóner de impresoras y fotocopiadoras.

## Consejos y advertencias de seguridad

Este aspirador cumple las reglas reconocidas de la técnica y las correspondientes normas y disposiciones de seguridad.

- Este aparato puede ser utilizado por niños a partir de 8 años y por personas que presenten limitaciones de las facultades físicas, sensoriales o psíquicas o que carezcan de la experiencia y el conocimiento necesarios, siempre que sean supervisados por otra persona o que se les haya enseñado a utilizar la herramienta de forma segura y hayan comprendido los peligros que supone.
- Los niños no deben jugar con el aparato.

- Las tareas de limpieza y mantenimiento que correspondan al usuario no deben ser realizadas por niños sin supervisión.
- Mantener las láminas y bolsas de plástico fuera del alcance de los niños.  
=> ¡Peligro de asfixia!

## Uso adecuado

- La conexión y puesta en funcionamiento del aspirador debe efectuarse de acuerdo con las indicaciones de la placa de características.
- No aspirar nunca sin la bolsa filtrante, el depósito de polvo, el filtro protector del motor o el filtro de salida.  
=> ¡El aparato puede estropearse!
- No acercar las boquillas y los tubos a la cabeza cuando se esté aspirando.  
=> ¡Peligro de lesiones!
- Para aspirar escaleras, el aparato tiene que quedar siempre por debajo del usuario.
- No usar el cable de alimentación de red ni el tubo flexible para llevar/transportar el aspirador.
- Si el cable de conexión a la red está dañado, para evitar riesgos lo debe sustituir el fabricante o su Servicio de Asistencia Técnica u otra persona igualmente cualificada.
- Extraer completamente el cable de alimentación de red si el aparato está funcionando durante varias horas.
- No tirar del cable para desenchufar el aparato de la red, sino de la clavija del enchufe.
- No colocar el cable de alimentación encima de bordes afilados ni aplastarlo.
- Extraer el enchufe antes de realizar cualquier trabajo en el aspirador.
- No poner en marcha el aspirador si presenta algún desperfecto. Extraer el enchufe en caso de avería.
- Para evitar riesgos, las reparaciones y el cambio de piezas del aspirador sólo deben ser llevados a cabo por el servicio de asistencia técnica autorizado.
- Proteger el aspirador de las inclemencias del tiempo, la humedad y fuentes de calor.
- No utilizar productos inflamables o que contengan alcohol en los filtros (bolsas filtrantes, filtro protector del motor, filtro de salida, etc.).
- El aspirador no ha sido diseñado para su empleo en obras.  
=> La aspiración de escombros puede provocar daños en el aparato.
- Desconectar el aparato cuando no se use.
- Inutilizar inmediatamente los aparatos usados para poder eliminarlos según la normativa.

## ! Observaciones

El enchufe de red debe estar protegido mediante un fusible de 16 A como mínimo.

Si el fusible se activa al conectar el aparato, puede deberse a que hay otros aparatos conectados con un valor de conexión alto en el mismo circuito eléctrico. La activación del fusible se puede evitar ajustando el nivel más bajo de potencia antes de conectar el aparato, y aumentándolo luego.

## Indicaciones para eliminar el material de embalaje

### ■ Embalaje

El embalaje protege el aspirador de posibles desperfectos durante el transporte. Está compuesto por materiales no contaminantes y, por tanto, se pueden reciclar. Entregar los materiales del embalaje que ya no se necesiten en los centros de recogida para el sistema de reciclaje "punto verde".

### ■ Aparatos usados

Los aparatos usados contienen aún muchos materiales aprovechables. Por este motivo, entregar los aparatos usados en el comercio habitual o en el centro de reciclaje para su reaprovechamiento. Consultar las alternativas vigentes para la eliminación de residuos a su distribuidor o en el ayuntamiento de su municipio.

### ■ Eliminación de filtros y bolsas filtrantes

Los filtros y las bolsas filtrantes están fabricados con materiales respetuosos con el medio ambiente. Pueden eliminarse de forma normal, siempre y cuando no contengan ninguna sustancia que no pueda desecharse con la basura doméstica.

## pt

Por favor, guarde o manual de instruções e junte-o ao aspirador sempre que o entregar a terceiros.

## Uso a que se destina

Este aspirador destina-se exclusivamente a uso doméstico, não devendo ser utilizado para fins industriais. Utilize o aspirador apenas de acordo com as instruções do presente manual. O fabricante não se responsabiliza por eventuais danos causados por uma utilização indevida ou erros de manuseamento.

Por isso, tenha em atenção as seguintes recomendações!

O aspirador só pode ser utilizado com:

- peças de substituição e acessórios ou acessórios especiais originais

### Para evitar ferimentos e danos, o aspirador não deve ser utilizado para:

- limpar pessoas ou animais.
- aspirar:
  - pequenos animais (por ex., moscas, aranhas, ...).
  - substâncias nocivas para a saúde, objectos pontiagudos, substâncias quentes ou incandescentes.
  - substâncias húmidas ou líquidas.
  - substâncias e gases facilmente inflamáveis ou explosivos.
  - cinzas, fuligem de lareiras e de instalações de aquecimento central.
  - pó de toner de impressão e cópia.

## Indicações de segurança

Este aspirador está em conformidade com as regras técnicas reconhecidas e cumpre as instruções de segurança aplicáveis.

- Este aparelho não pode ser utilizado por crianças a partir dos 8 anos e pessoas com capacidades físicas, sensoriais ou mentais reduzidas ou que não disponham de experiência suficiente, excepto sob vigilância ou sob instruções específicas de utilização segura do aparelho, e desde que entendam os perigos resultantes da mesma.
- Não deixe que crianças brinquem com o aparelho.
- Não permita a limpeza e manutenção do aparelho pelo utilizador a crianças sem vigilância.

- Sacos de plástico e películas devem ser mantidos fora do alcance das crianças e eliminados.  
=> Existe perigo de asfixia!

## Utilização correta

- Ligue o aspirador e coloque-o em funcionamento apenas de acordo com a placa de características.
- Nunca aspire sem o saco do filtro ou o recipiente para o pó, nem sem o filtro de protecção do motor- e o filtro de exaustão.  
=> O aparelho pode ser danificado!
- Evite aspirar com o bocal ou com o tubo em zonas próximas da cabeça.  
=> Corre o perigo de se ferir!
- Aquando da aspiração em escadas, o aparelho tem de ficar sempre mais baixo em relação ao utilizador.
- Não utilize o cabo de alimentação e o tubo flexível para pegar no aspirador ou para o transportar.
- Quando o cabo de ligação à rede deste aparelho é danificado, tem de ser substituído pelo fabricante, pelo serviço de assistência técnica deste ou por uma pessoa analogamente qualificada, para evitar perigos.
- Se for utilizar o aspirador ininterruptamente durante várias horas, puxe o cabo de alimentação totalmente para fora.
- Para desligar o aspirador da corrente, não puxe pelo cabo de alimentação, mas sim pela ficha.
- Não deverá entalar o cabo de alimentação nem passá-lo sobre arestas vivas.
- Antes de efectuar quaisquer trabalhos no aspirador, desligue sempre a ficha da tomada.
- Se o aspirador estiver danificado, não o coloque em funcionamento. Em caso de anomalia, desligue a ficha da tomada.
- Para evitar a ocorrência de danos, as reparações e a substituição de peças no aspirador só podem ser efectuadas pelo Serviço de Assistência Técnica autorizado.
- Proteja o aspirador de intempéries e mantenha-o afastado de fontes de humidade e de calor.
- Não aplicar substâncias inflamáveis ou com álcool nos filtros (sacos de filtro, filtros de protecção do motor, filtros de saída do ar, etc.).
- O aspirador não é adequado para ser utilizado em obras de construção.  
=> A aspiração de entulho pode danificar o aparelho.
- Desligue o aparelho quando não estiver a aspirar.
- No final da vida útil do aparelho deverá dar-lhe um destino adequado, a fim de poder ser eliminado de acordo com as normas em vigor.

## ! Atenção

A tomada tem de estar protegida por um disjuntor de, no mínimo, 16 A.

No caso de o disjuntor disparar ao ligar o aspirador, tal poderá dever-se ao facto de, no mesmo circuito eléctrico, estarem simultaneamente ligados outros electrodomésticos de potência elevada.

Pode evitar-se que o disjuntor dispare, regulando o aparelho para o nível de potência mais baixo antes de o ligar e seleccionando só depois um nível de potência mais elevado.

## Recomendações de eliminação

### ■ Embalagem

A embalagem protege o aspirador contra danos durante o transporte. Ela é feita de materiais amigos do ambiente, sendo, por isso, reciclável. Coloque os materiais de embalagem de que já não precisa nos ecopontos

### ■ Aparelhos usados

Os aparelhos usados contêm frequentemente materiais com valor. Por isso, no final de vida útil do aparelho, entregue-o ao seu vendedor ou a um centro de reciclagem para revalorização. Informe-se sobre os métodos actuais de reciclagem junto de um vendedor ou nos serviços municipalizados.

### ■ Eliminação de filtros e sacos de filtro

Os materiais que compõem os filtros e os sacos de filtro são amigos do ambiente. Estes podem ser eliminados junto com o lixo doméstico, desde que não contenham substâncias cuja eliminação por este meio seja proibida.

Παρακαλώ φυλάξτε τις οδηγίες χρήσης. Σε περίπτωση παράδοσης της ηλεκτρικής σκούπας σε τρίτους, δώστε παρακαλώ μαζί και τις οδηγίες χρήσης.

## Χρήση σύμφωνα με το σκοπό προορισού

Αυτή η ηλεκτρική σκούπα προορίζεται για χρήση στο σπίτι και όχι για επαγγελματικούς σκοπούς. Χρησιμοποιείτε την ηλεκτρική σκούπα αποκλειστικά σύμφωνα με τα στοιχεία σ' αυτές τις οδηγίες χρήσης. Ο κατασκευαστής δεν ευθύνεται για ενδεχόμενες ζημιές, που οφείλονται σε μη ενδεδειγμένη χρήση ή σε λάθος χειρισμό.

Γι' αυτό προσέξτε οπωσδήποτε τις ακόλουθες υποδείξεις!

Η ηλεκτρική σκούπα επιτρέπεται να χρησιμοποιείται μόνο με:

- Γνήσια ανταλλακτικά και αξεσουάρ ή γνήσια ειδικά αξεσουάρ

### Για την αποφυγή τραυματισμών και ζημιών, δεν επιτρέπεται να χρησιμοποιηθεί η ηλεκτρική σκούπα για:

- τη χρήση σε ανθρώπους ή ζώα.
- την απορρόφηση:
  - μικρών ζωντανών οργανισμών ( π.χ. μύγες, αράχνες, ...).
  - βλαβερών για την υγεία, κοφτερών, καυτών ή πυρακτωμένων υλικών.
  - υγρών ουσιών.
  - εύφλεκτων ή εκρηκτικών υλικών και αερίων.
  - στάχτης, αιθάλης από τζάκια και κεντρικές θερμάτσες.
  - σκόνης μελανιού από εκτυπωτές και φωτοαντιγραφικά μηχανήματα.

## Υποδείξεις ασφαλείας

Αυτή η ηλεκτρική σκούπα ανταποκρίνεται στους αναγνωρισμένους κανόνες της τεχνικής και στους σχετικούς κανονισμούς ασφαλείας.

- Η συσκευή μπορεί να χρησιμοποιηθεί από παιδιά από 8 χρονών και πάνω και από άτομα με μειωμένες σωματικές, αισθητήριες ή διανοητικές ικανότητες ή έλλειψη εμπειρίας και / ή γνώσεων, όταν επιτηρούνται ή έχουν ενημερωθεί σχετικά με την ασφαλή χρήση της συσκευής και έχουν κατανοήσει τους υπάρχοντες κατά τη χρήση κινδύνους.

- Τα παιδιά δεν επιτρέπεται να παίζουν με τη συσκευή.
- Ο καθαρισμός και η συντήρηση μέσω χρήστη δεν επιτρέπεται να εκτελείται από παιδιά χωρίς επιτήρηση.
- Οι πλαστικές σακούλες και οι μεμβράνες πρέπει να φυλάγονται μακριά από μικρά παιδιά και να αποσύρονται.  
=> Υπάρχει κίνδυνος ασφυξίας!

## Ενδεδειγμένη χρήση

- Συνδέστε στο ρεύμα και θέστε σε λειτουργία την ηλεκτρική σκούπα μόνο σύμφωνα με τα στοιχεία στην πινακίδα τύπου.
- Μην αναρροφάτε ποτέ χωρίς σακούλα φίλτρου ή δοχείο συλλογής της σκόνης, φίλτρο προστασίας του κινητήρα και φίλτρο εξόδου του αέρα.  
=> Η συσκευή μπορεί να υποστεί ζημιά!
- Αποφεύγετε την αναρρόφηση με το πέλαμα και το σωλήνα αναρρόφησης κοντά στο κεφάλι.  
=> Υπάρχει κίνδυνος τραυματισμού!
- Κατά την αναρρόφηση σε σκάλες πρέπει η συσκευή να βρίσκεται πάντα κάτω από το χρήστη.
- Μη χρησιμοποιείτε το ηλεκτρικό καλώδιο και τον εύκαμπο σωλήνα για το κράτημα ή τη μεταφορά της ηλεκτρικής σκούπας.
- Όταν το καλώδιο σύνδεσης στο δίκτυο του ρεύματος αυτής της συσκευής υποστεί ζημιά, πρέπει να αντικατασταθεί από τον κατασκευαστή ή το εξουσιοδοτημένο σέρβις πελατών ή από ένα αντίστοιχα ειδικευμένο άτομο, για την αποφυγή επικινδύνων καταστάσεων.
- Σε περίπτωση πολύωρης συνεχούς λειτουργίας τραβήξτε το ηλεκτρικό καλώδιο εντελώς έξω.
- Για να αποσυνδέσετε τη συσκευή από το ηλεκτρικό δίκτυο, μην τραβάτε το ηλεκτρικό καλώδιο αλλά βγάλτε το φως από την πρίζα.
- Μην τραβάτε το ηλεκτρικό καλώδιο πάνω από κοφτερές ακμές και μην το συνθλίβετε.
- Πριν από κάθε εργασία στην ηλεκτρική σκούπα τραβήξτε το φως από την πρίζα.
- Μη θέσετε σε λειτουργία μια χαλασμένη ηλεκτρική σκούπα. Σε περίπτωση που παρουσιαστεί μια βλάβη, τραβήξτε το φως από την πρίζα.
- Οι επισκευές και η αντικατάσταση των ανταλλακτικών στην ηλεκτρική σκούπα επιτρέπεται να πραγματοποιούνται μόνο από εξουσιοδοτημένο σέρβις πελατών.
- Προστατεύετε την ηλεκτρική σκούπα από τις καιρικές επιδράσεις, την υγρασία και τις πηγές θερμότητας.
- Μην τοποθετείτε κανένα εύφλεκτο υλικό ή υλικό που εμπεριέχει αλκοόλη στα φίλτρα (σακούλα φίλτρου, φίλτρο προστασίας του κινητήρα, φίλτρο εξόδου του αέρα κ.λπ.).
- Η ηλεκτρική σκούπα δεν είναι κατάλληλη για τη χρήση σε εργοτάξια.  
=> Η αναρρόφηση μάζων μπορεί να οδηγήσει σε ζημιά της συσκευής.

- Απενεργοποιείτε τη συσκευή, όταν δε γίνεται αναρόφηση.
- Καταστρέψετε αμέσως τις άχρηστες συσκευές, μετά παραδώστε τη συσκευή για μια απόσυρση σύμφωνα με τους κανονισμούς.

### ! Προσέξτε παρακαλώ

Η πρίζα του ρεύματος πρέπει να είναι ασφαλισμένη το ελάχιστο με μια ασφάλεια 16 A.

Εάν η ασφάλεια κατά την ενεργοποίηση της συσκευής «πέσει» μία φορά, μπορεί αυτό να οφείλεται στο γεγονός, ότι στο ίδιο κύκλωμα βρίσκονται συγχρόνως συνδεδεμένες και άλλες ηλεκτρικές συσκευές με υψηλή κατανάλωση ρεύματος.

Το «πέσιμο» της ασφάλειας μπορεί να αποφευχθεί, ρυθμίζοντας πριν την ενεργοποίηση της συσκευής τη χαμηλότερη βαθμίδα ισχύος και επιλέγοντας στη συνέχεια μια υψηλότερη βαθμίδα ισχύος.

## Υποδειξεις για την απόσυρση

### ■ Συσκευασία

Η συσκευασία προστατεύει την ηλεκτρική σκούπα από ζημιά κατά τη μεταφορά. Αποτελείται από φιλικά προς το περιβάλλον υλικά και γι' αυτό είναι ανακυκλώσιμη. Παραδώστε τα υλικά συσκευασίας που δε χρειάζονται άλλο, στα σημεία συγκέντρωσης των υλικών ανακύκλωσης.

### ■ Παλιά συσκευή

Οι παλιές συσκευές περιέχουν πολλά ακόμα χρήσιμα υλικά. Γι' αυτό παραδίθετε την άχρηστη συσκευή σας σ' ένα ειδικό κατάστημα ή σ' ένα κέντρο ανακύκλωσης. Τους τρόπους απόσυρσης μπορείτε να τους πληροφορηθείτε στα ειδικά καταστήματα ή στις υπηρεσίες του δήμου σας.

### ■ Απόσυρση του φίλτρου και της σακούλας του φίλτρου

Τα φίλτρα και οι σακούλες των φίλτρων έχουν κατασκευαστεί από φιλικά προς το περιβάλλον υλικά. Εφόσον δεν περιλαμβάνουν ουσίες, που απαγορεύονται για τα οικιακά απορρίμματα, μπορούν να αποσυρθούν μαζί με τα κανονικά οικιακά απορρίμματα.

Kullanma kılavuzunu lütfen itinayla saklayınız. Elektrikli süpürgeyi başka birisine verecek olursanız, lütfen kullanma kılavuzunu da veriniz.

## Amaca uygun kullanüm

Bu elektrikli süpürge evde kullanım için üretilmiştir, sanayi ortamında kullanıma uygun değildir. Bu elektrikli süpürge sadece bu kullanma kılavuzunda verilen bilgilere göre kullanılmalıdır. Amaca uygun olmayan veya hatalı kullanımdan kaynaklanan muhtemel hasarlardan üretici sorumlu değildir ve sorumlu tutulamaz.

Bu nedenle, lütfen aşağıdaki uyarılara kesinlikle dikkat ediniz!

Elektrikli süpürge sadece aşağıdaki parçalar ile kullanılmalıdır:

- Orijinal yedek parçalar, -aksesuarlar veya özel aksesuarlar

### Yaralanmaları ve hasarları önlemek için elektrikli süpürge şunlar için kullanılmamalıdır:

- İnsanların veya hayvanların temizlenmesi.
- Aşağıdaki cisim, madde veya pisliklerin emilerek temizlenmesi:
  - Küçük canlılar (örn. sinekler, örümcekler, ...).
  - Sağlığa zararlı, keskin kenarlı, sıcak veya kızdırılmış maddeler.
  - Nemli veya ıslak maddeler.
  - Kolay tutuşabilen veya patlayıcı maddeler ve gazlar.
  - Çini sobalardaki kül, is ve merkezi ısıtma sistemleri.
  - Yazıcılardan veya fotokopi makinelerinden çıkan toner tozu.

## Güvenlik bilgileri

Bu elektrikli süpürge, geçerli teknik kurallara ve bilinen güvenlik yönetmeliklerine uygundur.

- Bu cihaz 8 yaşın altındaki çocuklar ve fiziksel, algısal veya mental yeteneklerinde eksiklikler olan veya tecrübe ve/veya bilgi eksikliği bulunan kişiler tarafından ancak, gözetim altında olmaları veya cihazın güvenli kullanımı hakkında bilgi sahibi olmaları veya olası tehlikeleri bilmeleri durumunda kullanılabilir.
- Çocukların cihaz ile oynamalarına izin verilmemelidir.



- Temizlik ve kullanıcı bakımı işlemleri gözetim altında olmayan çocuklar tarafından yürütülmemelidir.
- Plastik torbalar ve folyolar küçük çocukların ulaşamayacağı yerlerde saklanmalı ve imha edilmelidir.  
=> Boğulma tehlikesi söz konusudur!

## Usulüne uygun kullanım

- Elektrikli süpürge sadece tip etiketine uygun olarak bağlanmalı ve çalıştırılmalıdır.
  - Filtre torbası veya toz haznesi, motor koruması ve dışarı üfleme filtresi olmadan asla süpürmeyiniz.  
=> Cihaz zarar görebilir!
  - Meme ve boru ile baş hizasının yakınında emme işlemi yapmaktan kaçınınız.  
=> Yaralanma tehlikesi söz konusudur!
  - Merdivenlerdeki kullanım sırasında cihaz her zaman kullanıcının daha aşağıda bulunmalıdır.
  - Şebeke bağlantı kablosu ve hortum, elektrikli süpürge için taşınması / nakli için kullanılmamalıdır.
  - Bu cihazın elektrik bağlantı hattı zarar görmüşse herhangi bir tehlikeyi önlemek için hatlar bayi, müşteri hizmetleri veya aynı niteliğe sahip başka biri tarafından değiştirilmelidir.
  - Uzun saatler süren sürekli çalışma sırasında şebeke bağlantı kablosu tam olarak çıkarılmalıdır.
  - Cihazı şebekeden ayırmak için bağlantı kablosundan değil, aksine soketten çekilmelidir.
  - Şebeke bağlantı kablosu keskin kenarlar üzerinden geçirilmemeli ve kıvrılmamalıdır.
  - Elektrikli süpürge yapacağınız tüm çalışmalardan önce fişi çekiniz.
  - Hasar görmüş elektrikli süpürge çalıştırılmamalıdır. Bir arıza söz konusu olduğu zaman, elektrik fişini prizden çekip çıkarınız.
  - Tehlikeli durumları engellemek için elektrikli süpürge deki onarım ve yedek parça değişim işlemleri sadece yetkili müşteri hizmetleri tarafından yürütülmelidir.
  - Elektrikli süpürge hava şartlarından, nemden ve sıcaklıktan korunmalıdır.
  - Yanıcı ve alkol içeren maddeler filtre üzerine (filtre torbası, motor koruma filtresi, dışarı üfleme filtresi vb.) uygulanmamalıdır.
  - Elektrikli süpürge inşaat işlerinde kullanım için uygun değildir.  
=> İnşaat artıklarının emilmesi cihazın zarar görmesine neden olabilir.
  - Kullanılmadığında cihaz kapatılmalıdır.
  - Eskimiş cihazlar derhal kullanım dışı tutulmalı, daha sonra cihaz usulüne uygun bir şekilde imha edilmelidir.
- ! Lütfen dikkat**  
Şebeke soketi en az 16A'lık bir sigorta ile emniyete alınmış olmalıdır.  
Eğer cihaz çalıştırıldığında sigorta atacak olursa, bunun sebebi, cihaz ile birlikte yüksek elektrik bağlantı değerine sahip başka elektrikli cihazların da

aynı anda elektrik devresinde bağlı ve devrede olması olabilir.  
Cihazın açılmasından önce en düşük güç kademesini ayarlamaz ve daha sonra daha yüksek bir güç kademesini seçmeniz durumunda, sigortanın devreye sokulması engellenebilir.

## İmha etmeye ilişkin uyarılar

- **Ambalaj**  
Ambalaj, elektrikli süpürgeyi nakliyat esnasında zarar görmeye karşı korur. Ambalaj çevreye zarar vermeyen malzemelerden ibarettir ve bu nedenle tekrar geri kazanılabilir. Almanya'da artık kullanılmayan ambalaj malzemelerini, »Grüner Punkt« adını taşıyan yeniden değerlendirme sisteminin toplama merkezlerine gönderiniz. Kendi ülkenizde bu cins merkezler varsa, ambalaj malzemelerinizi bu merkezlere göndermenizi tavsiye ederiz.
  - **Eski cihaz**  
Eski cihazlar birçok değerli malzemeler ihtiva eder. Bu nedenle, Almanya'da eski cihazınız tekrar değerlendirilmesi için yetkili satıcıya veya bir geri kazanma veya dönüşüm merkezine verilir. Güncel giderme yöntemleri hakkında bilgi almak için lütfen yetkili satıcınıza veya oturduğunuz bölge belediyesine başvurunuz.
  - **Filtrenin ve filtre torbasının imha edilmesi**  
Filtre ve filtre torbası çevreye zarar vermeyen malzemelerden üretilmiştir. Ev çöpleri için yasaklanmış maddeler içermediği sürece, normal ev çöpleri ile birlikte imha edilebilir.
- Elektrik süpürgeyi daha verimli kullanabilmeniz için dikkat etmeniz gereken hususlar:
- Bu cihazlar ev tipi kullanıma uygundur, endüstriyel (sanayi tipi) kullanıma uygun değildir.
  - Süpürülecek yerin tipine göre motor gücünü ayarlayınız.
  - Elektrikli süpürge için her zaman orijinal yedek parça, aksesuar veya özel aksesuarları kullanınız.
  - Eğer, cihazınız toz torbali ise; Mutlaka orijinal toz torbası kullanınız. (Filtre değişim göstergesinden toz torbasının doluluk oranı görülebilir.  
Bu durumda toz torbası yenisi ile değiştirilmelidir.
  - Cihazınız toz hazneli ise; Optimum temizlik sonuçları için güç ayar düğmesini maksimuma getiriniz. Sadece çok hassas malzemelerde gücü daha az ayarlamamız önerilir. (Her kullanım sonrasında bu hazne ve filtrelerinin temizlenmesi gerekir.)
  - Elektrikli süpürgeyi sadece tip (etiket) levhasındaki gibi takın ve kullanın.
  - Cihazı dikey konumdayken çalıştırmayınız.

Instrukcję użytkowania należy zachować. W przypadku przekazania odkurzacza innej osobie należy dołączyć instrukcję obsługi.

## Użytkowanie zgodne z przeznaczeniem

Odkurzacz przeznaczony jest do użytku w gospodarstwie domowym i nie nadaje się do celów przemysłowych. Odkurzacz należy użytkować wyłącznie zgodnie ze wskazówkami zawartymi w niniejszej instrukcji obsługi. Producent nie ponosi odpowiedzialności za ewentualne szkody powstałe w wyniku użytkowania niezgodnego z przeznaczeniem lub nieprawidłowej obsługi.

Z tego względu należy koniecznie przestrzegać następujących zaleceń!

Odkurzacz można eksploatować wyłącznie z:

- oryginalnymi częściami zamiennymi, oryginalnymi akcesoriami lub oryginalnym wyposażeniem dodatkowym

### Aby uniknąć uszkodzeń urządzenia lub skałeczeń, odkurzacza nie należy używać do:

- odkurzania ludzi i zwierząt,
- zasykania:
  - mikroorganizmów (np. much, pajaków itp.),
  - substancji szkodliwych dla zdrowia, o ostrych krawędziach, gorących lub żarzących się,
  - substancji wilgotnych lub płynnych,
  - łatwopalnych lub wybuchowych materiałów i gazów,
  - popiołu, sadzy z pieców kaflowych i instalacji centralnego ogrzewania,
  - pyłu tonerowego z drukarek i kopiarek.

## Wskazówki dotyczące bezpieczeństwa

Odkurzacz spełnia wymogi techniki oraz przepisy bezpieczeństwa.

- Urządzenie mogą obsługiwać dzieci w wieku powyżej 8 lat oraz osoby z ograniczonymi zdolnościami fizycznymi, sensorycznymi lub umysłowymi, a także osoby nie posiadające wystarczającego doświadczenia i/lub wiedzy, jeśli pozostają pod nadzorem lub zostały pouczone, jak bezpiecznie obsługiwać urządzenie i są świadome związanego z tym niebezpieczeństwa.
- Dzieci nie mogą bawić się urządzeniem.

- Czyszczenie i czynności konserwacyjne nie mogą być wykonywane przez dzieci bez nadzoru dorosłych.
- Opakowania foliowe należy przechowywać w miejscu niedostępnym dla małych dzieci lub wyrzucić.  
=> Istnieje niebezpieczeństwo uduszenia!

## Odpowiednie użytkowanie

- Odkurzacz należy podłączać i uruchamiać wyłącznie zgodnie z informacjami zawartymi na tabliczce znamionowej.
- Nigdy nie odkurzać bez worka lub pojemnika na pył, filtra zabezpieczającego silnik oraz filtra wylotu powietrza.  
=> Może to spowodować uszkodzenie urządzenia!
- Nie odkurzać szczotką ani rurą w pobliżu głowy.  
=> Istnieje niebezpieczeństwo obrażeń ciała!
- Podczas odkurzania schodów urządzenie musi znajdować się niżej niż użytkownik.
- Nie używać przewodu zasilającego ani węża do przenoszenia/transportowania odkurzacza.
- Jeśli przewód zasilający urządzenia zostanie uszkodzony, musi zostać wymieniony przez producenta lub serwis producenta lub inną osobę z podobnymi kwalifikacjami, aby uniknąć zagrożeń.
- W przypadku wielogodzinnej pracy w trybie ciągłym należy całkowicie wyciągnąć z odkurzacza przewód zasilający.
- W celu odłączenia urządzenia od sieci ciągnąć za wtyczkę, a nie za przewód zasilający.
- Przewodu zasilającego nie wolno prowadzić po ostrych krawędziach ani zaciskać.
- Przed przystąpieniem do prac związanych z naprawą lub konserwacją odkurzacza należy wyciągnąć wtyczkę z gniazda sieciowego.
- Nie włączać uszkodzonego odkurzacza. W przypadku zakłócenia w pracy urządzenia należy wyciągnąć wtyczkę z gniazda sieciowego.
- W celu uniknięcia zagrożeni naprawy urządzenia oraz wymiana części w odkurzaczu mogą być wykonywane wyłącznie przez autoryzowany serwis.
- Odkurzacz należy chronić przed wpływem czynników atmosferycznych, wilgocią i źródłami ciepła.
- Unikać kontaktu filtrów (worków filtrujących, filtr zabezpieczający silnik, filtr wylotu powietrza itp.) z materiałami łatwopalnymi oraz zawierającymi alkohol.
- Odkurzacz nie nadaje się do stosowania na placach budowy.  
=> Odsysanie gruzu budowlanego może prowadzić do uszkodzenia urządzenia.
- Gdy odkurzacz nie jest używany, należy go wyłączać.
- Zużyte urządzenia należy bezzwłocznie doprowadzać do stanu nieprzydatności, a następnie przekazać je do utylizacji zgodnie z obowiązującymi przepisami.

## ! Uwaga

Gniazdo sieci energetycznej musi być zabezpieczone bezpiecznikiem o mocy co najmniej 16 A.

Jeżeli w momencie włączania urządzenia zadziała bezpiecznik, może to być spowodowane tym, że równocześnie inne urządzenia elektryczne o większej mocy przyłączeniowej podłączone są do tego samego obwodu prądowego.

Zadziałania bezpiecznika można uniknąć, ustawiając najniższy stopień mocy przed włączeniem urządzenia i wybierając wyższy stopień dopiero po jego włączeniu.

## Wskazówki dotyczące utylizacji

### ■ Opakowanie

Opakowanie chroni odkurzacz przed uszkodzeniem podczas transportu. Składa się ono z materiałów bezpiecznych dla środowiska naturalnego i z tego względu nadaje się do odzysku surowców wtórnych. Niepotrzebne materiały opakowaniowe należy oddać do punktów zbiórki surowców wtórnych.

### ■ Stare urządzenia

Stare urządzenia często zawierają pełnowartościowe materiały. Z tego względu wystużone urządzenie należy oddawać dostawcy względnie do centrum odzysku surowców wtórnych do ponownego wykorzystania. Informację na temat aktualnie obowiązujących sposobów utylizacji można uzyskać w wyspecjalizowanym sklepie lub w urzędzie gminy.

### ■ Utylizacja filtrów i worków filtrujących

Filtry i worki filtrujące wykonane są z materiałów przyjaznych dla środowiska. Jeśli nie zawierają substancji szkodliwych lub niedozwolonych, można je wyrzucać z odpadami komunalnymi.

## hu

Kérjük, őrizze meg a használati utasítást. A porszívó továbbadásakor adja oda a használati utasítást is.

## Rendeltetésszerű használat

Ez a porszívó nem ipari célokra, hanem csak a háztartásban történő alkalmazásra készült. A porszívót kizárólag a használati utasítás előírásainak megfelelően használja. A gyártó nem felel az olyan esetleges károkkért, amelyek a nem rendeltetésszerű használat, vagy hibás kezelés következtében keletkeznek. Ezért feltétlenül tartsa be az alábbi utasításokat!

A porszívót csak:

- eredeti alkatrészekkel, -tartozékokkal vagy -különböztetett tartozékokkal használja.

### Sérülések és károk elkerülése érdekében a porszívó nem használható a következő célokra:

- emberek vagy állatok leporszívására
- a következők felszívására:
  - mikroorganizmusok és apró élőlények (pl. legyek, pókok...).
  - egészségre ártalmas, éles szélű, forró vagy forrásban lévő anyagok.
  - nedves vagy folyékony anyagok
  - gyúlékony vagy robbanékony anyagok és gázok.
  - hamu, korom cserépkályhából és központifűtésberendezésekből
  - nyomtatók és fénymásolók toneréből származó por.

## Biztonsági útmutató

Ez a porszívó megfelel a technika mai állása szerint elfogadott szabályoknak és az ide vonatkozó biztonsági előírásoknak.

- A készüléket 8 év feletti gyerekek és csökkent fizikai, érzékszervi vagy szellemi képességű, ill. tapasztalatlan személyek csak felügyelet mellett használhatják, illetve akkor, ha megtanulták a készülék biztonságos használatát és megértették az ebből eredő veszélyeket.
- Soha ne engedjen gyerekeket a készülékkel játszani.
- A tisztítást és a felhasználói karbantartást soha nem végezhetik gyerekek felügyelet nélkül.

- A műanyag zacskók és fóliák kisgyermekektől távol tartandók és ártalmatlanításuk szükséges.  
=> Fulladásveszély!

## Megfelelő használat

- A porszívót csakis a típustábla szerint csatlakoztassa és helyezze üzembe.
- Soha ne használja porzsák, ill. portartály, motorvédő szűrő és kifúvószűrő nélkül.  
=> A készülék károsodhat!
- Kerülje a csővel és a szívófejjel történő szívást fej közelében.  
=> Sérülésveszély!
- Lépcső porszívózásánál a készüléket a lépcsőn a munkát végző személyhez képest lejjebb kell elhelyezni.
- Ne húzza / szállítsa a porszívót a hálózati csatlakozókábelnél és a tömlőnél fogva.
- Ha a készülék hálózati csatlakozóvezetéke megsérül, a veszélyek elkerülése érdekében csak a gyártó, a vevőszolgálat vagy egy hasonlóan képzett személy cserélheti ki.
- Több óráig tartó, folyamatos üzemeltetést követően teljesen húzza ki a hálózati csatlakozókábelt.
- Ne a csatlakozókábelnél, hanem a csatlakozó dugónál fogva húzza ki a készüléket a hálózatról.
- A hálózati csatlakozókábelt ne húzza át éles peremen és ne törje meg.
- Mielőtt bármilyen munkát elvégezne a porszívón, húzza ki a hálózati csatlakozódugót.
- Sérült porszívót ne helyezzen üzembe. Zavar esetén húzza ki a hálózati csatlakozódugót.
- A veszélyek elkerülése érdekében a porszívón csak erre felhatalmazott vevőszolgálat végezhet javításokat és alkatrészcserét.
- Óvja a porszívót az időjárás hatásaitól, nedvességtől és hőforrásoktól.
- Ne tegyen éghető vagy alkoholtartalmú anyagokat a szűrőre (porzsák, motorvédőszűrő, kifúvószűrő stb.).
- A porszívó nem alkalmas építkezéseken való alkalmazásra.  
=> Az építési törmelék felszívása a készülék sérüléséhez vezethet.
- Ha nem porszívózik, kapcsolja ki a készüléket.
- A kiselejtezett készüléket azonnal tegye használhatatlanná, ezután végezze el szakszerű ártalmatlanítását.

## ! Kérjük, vegye figyelembe az alábbiakat

A hálózati csatlakozóaljzatot legalább 16 A-es biztosítéknak kell védenie.  
Ha a biztosíték a készülék bekapcsolásakor egyszer kioldana, annak az lehet az oka, hogy egyidejűleg más nagy áramfelvételű elektromos készülék is ugyanarra az áramkörre lett csatlakoztatva.  
A biztosíték kioldása elkerülhető, ha a készüléket bekapcsolás előtt a legalacsonyabb teljesítményfokozatra állítja, majd működés közben kapcsolja fokozatosan magasabb teljesítményfokozatra.

## Környezetvédelmi tudnivalók

### ■ Csomagolás

A csomagolás védi a porszívót a szállítás során keletkező sérülésektől. A csomagolás környezetbarát anyagokból készült, és ezért újrafeldolgozásra alkalmas. A továbbiakban már nem szükséges csomagolóanyagot helyezni el a szelektív gyűjtőhelyek megfelelő tárolóiban.

### ■ Régi készülék

A régi készülék még sok értékes anyagot tartalmaz. Ezért kiselejtezett készülékét adja le újrahasznosításra kereskedőjénél vagy egy MÉH-telepen. Az aktuális ártalmatlanítási lehetőségekről érdeklődjön kereskedőjénél vagy a helyi önkormányzatnál.

### ■ A szűrő és a porzsák ártalmatlanítása

A szűrő és a porzsák környezetet nem károsító anyagokból készültek. Amennyiben nem tartalmaznak olyan anyagokat, melyeket tilos a háztartási hulladékba helyezni, a szokásos háztartási hulladékkal együtt ártalmatlaníthatja.

Моля указанията за ползване да бъдат съхранявани. При предаване на прахосмукачката на трети лица моля да бъдат предавани и указанията за ползване.

## Използване по предназначение

Тази прахосмукачката е предвидена изключително само за ползване в домакинството, а не за професионални цели. Използвайте прахосмукачката само в съответствие с данните на това указание за начина на употреба. Производителят не носи отговорност за евентуални повреди, причинени от използване не по предназначение или неправилно обслужване.

Поради това моля непременно съблюдавайте следните указания!

Прахосмукачката може да работи само с:

- Оригинални резервни части, консумативи или специални принадлежности

### За да се предотвратят наранявания и повреди, прахосмукачката не трябва да се използва за:

- Изсмукване на прах от хора или животни.
- Всмукване на:
  - малки живи същества (напр. мухи, паяци, ...).
  - вредни за здравето, горещи или горящи вещества или предмети с остри ръбове.
  - влажни или течни вещества.
  - лесно запалими или експлозивни вещества и газове.
  - пепел, сажди от кахлени печки и инсталациите на централното парно отопление.
  - прах от тонер от принтери и копирни машини.

## Указания за безопасност

Тази прахосмукачка отговаря на признатите правила на техниката и на съответните правила на техниката за безопасност.

- Уредът може да се ползва от деца на повече от 8 години и от лица с намалени физически, сетивни или умствени способности или липса на опит и / или знания, ако те биват контролирани или са инструктирани относно безопасната употреба на уреда и са разбрали произтичащите вследствие на това опасности.
- Децата не трябва да играят с уреда.
- Почистване и поддържане не трябва да се извършва от деца без наблюдение.

- Пластмасови торби и фолия трябва да се съхраняват на места недостъпни за малки деца и да се унищожават. => Съществува опасност от задушаване!

## Правилно използване

- Включвайте към електрическата мрежа и работете с прахосмукачката само съгласно фирмена табелка.
- Никога не изсмуквайте прах без филтърна торба, респ. контейнер за прах, защита на мотора - и издухващ филтър. => Прахосмукачката може да се повреди!
- Избягвайте изсмукването на прах с дюза близо до главата. => Има опасност от нараняване!
- При изсмукване на праха от стълбище уредът трябва винаги да се намира по-ниско от работещия с него.
- Не използвайте кабела за мрежово захранване и маркуча за носене / транспортиране на прахосмукачката.
- Ако проводникът за свързване към мрежата на този уред се повреди, трябва да се смени от производителя или неговия сервиз или лице с подобна квалификация, за да се избегнат опасности.
- При продължителен режим на работа от няколко часа изгелете напълно кабела за мрежово захранване.
- Не телете за захранващ кабел, а за щепсела, за да изключите уреда от мрежата.
- Не прекарвайте кабела за мрежово захранване през остри ръбове и не го притискайте.
- Преди всички работи по прахосмукачката извадете щепсела от мрежата.
- Не работете с повредена прахосмукачка. При появяване на неизправности извадете щепсела от мрежовия контакт.
- За да избегнете опасности, ремонтите и смяната на резервни части на прахосмукачката трябва да се извършват само от оторизиран сервиз.
- Пазете прахосмукачката от външни климатични влияния, влага и източници на топлина.
- Не поставяйте върху филтрите възпламеняеми или съдържащи алкохол материали (филтърни торби, защитен филтър на мотора, издухващ филтър и т.н.).
- Прахосмукачката не е подходяща за работа на строителни площадки. => Засмукване на строителни отпадъци може да доведе до повреда на уреда.
- Изключвайте уреда, когато не се работи с него.
- Излезлите от употреба уреди трябва веднага да станат неизползваеми, след това уредът трябва да се предаде за унищожаване съобразно изискванията.

## **! Моля имайте предвид**

Мрежовият контакт трябва да е осигурен с предпазител най-малко 16А.

Ако при включване на уреда предпазителът се задейства, то причината за това може да бъде, че в същата електрическа верига едновременно са включени и други електрически уреди с голяма обща консумирана мощност.

Задействането на предпазител може да се избегне, като преди включване на уреда настроите най-ниската степен на мощност и едва след това изберете по-висока степен на мощност.

## **Указания за унищожаване**

### **■ Опаковка**

Опаковката пази прахосмукачката от повреди по време на транспортиране. Тя е направена от благоприятни за околната среда материали и поради това може да бъде рециклирана. Изхвърляйте ненужните Ви вече опаковъчни материали на местата за събиране за системата за повторно използване "Зелена точка".

### **■ Стар уред**

Старите прахосмукачки често все още съдържат ценни материали. За това предайте Вашата стара прахосмукачка на Вашия продавач или в един от центровете за рециклиране за повторно използване. Информация за актуалните начини за унищожаване Ви е можете да получите от Вашия търговец или във Вашия общински съвет.

### **■ Унищожаване на филтри и филтърни торби**

Филтрите и филтърните торби са произведени от екологични материали. В случай, че те не съдържат субстанции, забранени за битовите отпадъци, можете да ги унищожавате заедно с нормалните битови отпадъци.

## **ru**

Сохраните инструкцию по эксплуатации. При передаче пылесоса новому владельцу не забудьте передать также инструкцию по эксплуатации.

## **Указания по использованию**

Данный пылесос предназначен для уборки бытовых помещений, он не подходит для промышленного использования. Используйте пылесос только согласно приведенным в инструкции по эксплуатации указаниям. Изготовитель не несёт ответственности за повреждения, полученные в результате использования пылесоса не по назначению или неправильного обращения с ним. Поэтому обязательно соблюдайте указания, приведенные ниже!

Для пылесоса необходимо использовать только:

- Оригинальные запасные части, принадлежности или специальные принадлежности

### **Во избежание травм и повреждений пылесос нельзя использовать для :**

- чистки людей и животных;
- всасывания:
  - насекомых (например, мух, пауков, ...);
  - вредных для здоровья веществ, острых, горячих или раскалённых предметов;
  - мокрых предметов и жидкостей;
  - легковоспламеняющихся или взрывчатых веществ и газов;
  - пепла, сажи из кафельных печей и систем центрального отопления;
  - тонера из принтеров или копировальных аппаратов.

## **Правила техники безопасности**

Данный пылесос соответствует общепризнанным техническим требованиям и специальным правилам техники безопасности.

- Использование пылесоса детьми старше 8 лет и лицами с ограниченными физическими или умственными способностями, а также лицами, не имеющими опыта обращения с подобным оборудованием, допускается только под присмотром или после инструктажа по безопасному использованию прибора и осознания данными лицами опасностей, связанных с его эксплуатацией.

- Детям запрещено играть с прибором.
- Чистка и уход не должны производиться детьми без присмотра.
- Пластиковые мешки и полимерную плёнку храните и утилизируйте в недоступном для детей месте.  
=> Опасность удушья!

## Правильное использование

- Подключение к электросети и включение пылесоса должно производиться только с учётом данных типовой таблички.
- Никогда не используйте пылесос без сменного пылесборника либо контейнера для сбора пыли, моторного и выпускного фильтров.  
=> Пылесос может быть повреждён!
- Не подносите всасывающую насадку и трубку к голове.  
=> Это может привести к травме!
- При уборке лестницы пылесос всегда должен находиться ниже пользователя.
- Не используйте сетевой кабель и шланг для переноски /транспортировки пылесоса.
- Во избежание опасности замена поврежденного сетевого кабеля данного прибора может быть выполнена только производителем или авторизованной им сервисной службой либо лицом, имеющим аналогичную квалификацию.
- Для многочасовой работы в непрерывном режиме полностью вытягивайте сетевой кабель.
- При подсоединении прибора от электросети всегда беритесь рукой за вилку, а не за сетевой кабель.
- Следите за тем, чтобы сетевой кабель не был зажат и не попал на острые края предметов.
- Перед выполнением любых операций по ремонту и техническому обслуживанию пылесоса отсоединяйте его от электросети.
- Не пользуйтесь неисправным пылесосом. При возникновении неисправности вынимайте вилку из розетки.
- Во избежание опасности все работы по ремонту и замене деталей пылесоса следует выполнять только в авторизованной сервисной службе.
- Защищайте пылесос от воздействия неблагоприятных метеорологических условий, влажности и источников тепла.
- Не подвергайте фильтры (сменный пылесборник, моторный фильтр, выпускной фильтр и т. д.) воздействию воспламеняющихся или спиртосодержащих веществ.
- Пылесос не предназначен для эксплуатации на строительных объектах.  
=> При засасывании строительного мусора пылесос может выйти из строя.
- Выключайте пылесос даже при небольших паузах в уборке.
- Отслужившие приборы сделайте непригодными для дальнейшего использования, а затем утилизируйте в соответствии с действующими правилами.

## ! Внимание:

Сетевая розетка должна быть защищена предохранителем не менее чем на 16А. При включении прибора предохранитель может сразу сработать, если одновременно в данную электрическую цепь включены другие приборы с большой общей потребляемой мощностью. Срабатывание предохранителя можно предотвратить, если перед включением прибора установить минимальную мощность, а затем постепенно увеличить её.

## Инструкция по утилизации

- **Упаковка**  
Упаковка служит для защиты пылесоса от повреждений при транспортировке. Она изготовлена из экологически чистых материалов, поэтому её можно использовать для вторичной переработки. Использованные упаковочные материалы относите в пункты приёма вторсырья.
- **Отслужившие приборы**  
Отслужившие приборы являются ценным сырьем для дальнейшего использования. Поэтому отслуживший прибор следует отнести дилеру или в пункт приёма вторсырья для дальнейшей утилизации. Информация о возможности утилизации находится у дилера или в местной администрации.
- **Утилизация фильтров и сменного пылесборника**  
Фильтры и сменный пылесборник изготовлены из экологически безвредных материалов. Если они не содержат в себе никаких веществ, запрещённых к утилизации с бытовым мусором, то вы можете утилизировать их вместе с бытовым мусором.

Vă rugăm să păstrați instrucțiunile de utilizare. În cazul predării aspiratorului unei terțe persoane vă rugăm să înmânați totodată și instrucțiunile de utilizare.

## Utilizare conform destinației

Acest aspirator este destinat utilizării în gospodărie, nu și în scopuri profesionale. Utilizați aspiratorul numai conform indicațiilor din aceste instrucțiuni de utilizare. Producătorul nu e responsabil pt eventualele deteriorări intervenite ca urmare a utilizării necorespunzătoare sau a operării greșite.

De aceea vă rugăm să respectați următoarele indicații!

Aspiratorul poate fi utilizat numai cu:

- piese de schimb originale, -accessorii sau -accessorii speciale

Pentru a evita accidentele sau daunele, aspiratorul nu trebuie folosit pentru:

- aspirarea oamenilor sau animalelor.
- aspirare următoarelor:
  - viețiți mici (de ex. muște, păianjeni, ...).
  - substanțe vătămătoare pentru sănătate, contondente, fierbinți sau incandescente.
  - substanțe umede sau lichide.
  - substanțe și gaze ușor inflamabile sau explozive.
  - Cenușă, funingine din sobe de teracotă și instalații de încălzire centrală.
  - toner din imprimatoare și copiatoare.

## Instrucțiuni de siguranță

Acest aspirator corespunde regulamentelor recunoscute ale tehnicii și dispozițiilor de securitate în vigoare.

- Aparatul poate fi folosit de copii începând cu vârste de 8 ani și de persoane cu dizabilități fizice, senzoriale sau mentale sau fără experiență și / sau cunoștințe, dacă acestea sunt supravegheate sau au fost instruite asupra folosirii în siguranță a aparatului și pericolelor care pot rezulta.
- Copiii nu au voie să se joace cu aparatul.
- Curățarea și întreținerea curentă efectuată de utilizator nu sunt permise copiilor fără supraveghere.

- Pungile de plastic și foliile trebuie să nu fie la îndemâna copiilor și trebuie evacuate ca deșeu.
- => Pericol de asfixiere!

## Utilizare corespunzătoare

- Racordați și puneți în funcțiune aspiratorul numai conform datelor de pe plăcuța de identificare.
- Nu aspirați niciodată fără sacul filtrant, respectiv fără recipientul de praf, filtrul de protecție a motorului și filtrul pentru aerul evacuat.
- => Aparatul poate fi deteriorat!
- Evitați aspirarea cu duza și tubul în apropierea capului. => Pericol de rănire!
- La aspirarea pe trepte, aparatul trebuie să stea întotdeauna sub nivelul utilizatorului.
- Nu folosiți cablul de legătură la rețea și furtunul pentru a purta/ transporta aspiratorul.
- În cazul în care conductorul de legătură la rețea al acestui aparat este deteriorat, el trebuie să fie înlocuit de producător sau de unitățile sale service sau de o persoană având calificare similară, pentru a se evita apariția de pericole.
- În cazul folosirii pe o durată de mai multe ore, scoateți complet cablul de legătură la rețea.
- Nu trageți de cablul de racord, ci de fișă pentru a scoate aparatul din priză de rețea.
- Nu trageți și nu striviți cablul de legătură la rețea peste muchii ascuțite.
- Scoateți aspiratorul din priză înaintea oricărei lucrări la el.
- Nu puneți în funcțiune un aspirator dacă este deteriorat. În cazul existenței unui deranjament scoateți ștecherul din priză.
- Pentru a evita pericolele, reparațiile și schimbarea de piese la aspirator sunt permise numai unităților service autorizate.
- Protejați aspiratorul de influențele atmosferice, umiditate și surse de căldură.
- Nu așezați pe filtru materiale inflamabile sau care conțin alcool (saci de filtru, filtre de protecție a motoarelor, filtre de suflare etc.).
- Aspiratorul nu este adecvat pentru utilizare pe șanțier.
- => Aspirarea de moloz poate să conducă la deteriorarea aparatului.
- Opriți aspiratorul atunci când nu aspirați.
- Distrugeți imediat aparatele ieșite din uz, apoi depuneți-le la centrele de reciclare.



## ! **Luați în considerare**

Priza de rețea trebuie să aibă o siguranță de minim 16A.

În cazul în care siguranța se declanșează la conectarea aparatului, atunci acest lucru se poate datora faptului că mai multe aparate electrice, cu o putere mare, sunt racordate în același timp la același circuit electric.

Declanșarea siguranței este evitabilă dacă reglați înainte de conectarea aparatului cea mai scăzută treaptă de putere și numai după aceea selectați o treaptă de putere mai ridicată.

## **Indicații asupra îndepărtării ambalajului și aparatului scos din uz**

### ■ **Ambalajul**

Ambalajul protejează aspiratorul împotriva deteriorării pe timpul transportului. Ambalajul este fabricat din materiale ecologice și este de aceea reciclabil. Predați materialele de ambalaj care nu mai sunt necesare la punctele de colectare a deșeurilor.

### ■ **Aparatul scos din uz**

Aparatele vechi conțin încă multe materiale valorificabile. De aceea predați aparatul dumneavoastră, scos din uz, magazinului comercial, respectiv unui centru de reciclare pentru revalorificare. Vă rugăm să solicitați informații în privința căilor actuale de îndepărtare a ambalajelor și aparatelor scoase din uz la un magazin de specialitate sau la administrația comunală din localitatea dumneavoastră.

### ■ **Evacuarea ca deșeu a filtrului și a sacului de filtrare**

Filtrul și sacul de filtrare sunt produse din materiale ecologice. Deoarece nu conțin substanțe interzise în gunoiul menajer, pot fi evacuate ca deșeu împreună gunoiul menajer obișnuit.

## الاستخدام الصحيح

- يجب دائماً توصيل المكينة وتشغيلها وفقاً للبيانات المحددة في لوحة الصنع.
- لا تقم أبداً بالتشغيط بدون كيس الفلتر أو وعاء الأتربة أو فلتر حماية المحرك و فلتر الطرد.
- => قد يتعرض الجهاز للضرر!

- يجب إبعاد رأس التنظيف والماسورة عن نطاق الرأس عند تشغيل المكينة.
- => وإلا فيسكون هناك خطر من التعرض للإصابة!
- عند تشغيل المكينة على الدرج (السالم) يجب أن تكون دائماً في مستوى أو أدنى من مستوى المستخدم.
- لا يجوز استخدام كابل الكهرباء أو الخرطوم لحمل/نقل المكينة.
- في حالة تعرض كابل الكهرباء بالجهة الخلف للضرر، فإنه يجب استبداله عن طريق الجهة الصانعة أو مركز خدمة العملاء التابع لها أو على يد شخص مؤهل بنفس القدر، وذلك تجنباً للخطر.
- في حالة تشغيل المكينة لعدة ساعات متوالية يجب سحب كابل الكهرباء بالكامل للخارج.
- فصل المكينة عن التيار الكهربائي لا تجذب كابل الكهرباء، بل اجذب القابس.
- لا تمرر كابل الكهرباء على حواف حادة أثناء سحبه ولا تجعله يتعرض للانحصار.
- قبل القيام بأية أعمال على المكينة انفصل القابس الكهربائي عن مصدر التيار.

- لا تقم بتشغيل المكينة إذا كان بها تلف. وفي حالة ظهور أي خلل أفضل القابس الكهربائي عن مصدر التيار.
- لتجنب التعرض للاخطار لا يجوز أن تتم عمليات الإصلاح واستبدال قطع غير المكينة إلا لدى مركز خدمة العملاء المعتمد.
- يجب حماية المكينة من تأثير عوامل الطقس والرطوبة ومصادر الحرارة.
- لا تضع أية مواد قابلة للاشتعال أو تحتوي على كحول على الفلاتر (كيس الفلتر، فلتر حماية المحرك، فلتر الطرد وخلافه).
- المكينة غير مناسبة للاستخدام في أماكن البناء.
- => شطف مخلفات البناء قد يؤدي إلى تعرض المكينة للضرر.
- يجب إيقاف المكينة في حالة عدم استخدامها.
- يلزم على الفور تعطيل الأجهزة القديمة المستعملة وجعلها غير صالحة للاستخدام ثم التخلص منها بعد ذلك بالطرق الصحيحة المقررة.

## ! انتبه من فضلك

- يجب أن يكون المقيس مؤمناً بمصهر ١٦ أمبير على الأقل.
- إذا حدث أن احترق المصهر ذات مرة عند تشغيل المكينة، فقد يكون ذلك بسبب وجود أجهزة كهربائية أخرى ذات استهلاك عال للتيار متصلة بنفس الدائرة الكهربائية في نفس الوقت.
- يمكن تفادي احتراق المصهر الكهربائي، وذلك بضبط المكينة على أدنى درجة للشفط قبل تشغيلها ثم اختبار درجة شطف أعلى بعد ذلك.

## إرشادات التخلص من المخلفات

- عبوة التغليف
- تعمل عبوة التغليف على حماية المكينة من التعرض للضرر أثناء نقلها. وهي مكونة من مواد صديقة بالبيئة، لذا يمكن إعادة تدويرها. تخلص من مواد التغليف التي لم تعد هناك حاجة إليها بتسليمها إلى مسودعات التجميع التابعة لنظام إعادة استغلال المخلفات «Grüner Punkt» (النقطة الخضراء).

## المكائن القديمة

- تحتوي المكائن القديمة على العديد من المواد ذات القيمة. لذلك قم بتسليم مكنتك المستهلكة إلى التاجر الذي اشتريتها منه أو إلى أحد مراكز إعادة التدوير، حتى يتم إعادة الانتفاع بها مرة أخرى. للاستعلام من أحدث سبل تكييف المواد والأجهزة القديمة توجه إلى التاجر الذي تتعامل معه أو إلى إدارة البلدية.

- التخلص من الفلتر وكيس الفلتر
- الفلتر وكيس الفلتر مصنوعان من مواد غير ضارة بالبيئة. وطالما أنهما لا يحتويان على أية مواد يُحظر إلقاؤها ضمن القمامة المنزلية، فإنه يمكن التخلص منها ضمن القمامة المنزلية العادية.

تطويرها خصيصاً لمكنتك لتحقيق أفضل نتيجة تنظيف ممكنة.  
يرجى الاحتفاظ بدليل الاستخدام. في حالة إغارة المكينة لشخص آخر، يرجى إخطاره لدليل الاستخدام معها.

## الاستخدام المطبق للتعليمات

- هذه المكينة مخصصة للاستخدام المنزلي، وليست مخصصة للاستخدام في أغراض تجارية.
- يجب أن يتم استخدام المكينة طبقاً للتعليمات المذكورة في إرشادات الاستخدام هذه فقط.
- فالجهة الصانعة غير مسؤولة عن الأضرار التي قد تنتج عن الاستخدام غير المطبق للتعليمات أو الاستعمال الخاطئ.
- لذلك يرجى الالتزام التام بالإرشادات التالية!
- لا يجوز استعمال المكينة إلا مع استخدام:
- قطع الغيار الأصلية أو الملحقات التكميلية الأصلية أو الملحقات التكميلية الخاصة بالأصلية
- لتجنب حدوث إصابات أو أضرار لا يجوز استخدام المكينة للأغراض التالية:
- تنظيف الأشخاص أو الحيوانات.
- شطف:

- الحشرات الصغيرة (مثل الذباب والغنابك وخلافه، ...).
- المواد الضارة بالصحة أو الساخنة أو الملهية أو الأجسام حادة الحواف.
- المواد الرطبة أو السائلة.
- الغازات والمواد سريعة الاشتعال أو المتفجرة.
- الرماد والسخام من المدافئ الحجرية وأنظمة التدفئة المركزية.
- مسحوق الحبر من الطابعات وماكينات التصوير.

## إرشادات الأمان

هذه المكينة تفي بالقواعد التقنية المعتمدة

وشروط الأمان ذات الصلة.

- الأطفال ابتداءً من سن ٨ سنوات فما فوق والأشخاص ذوي القدرات الجسدية أو الحسية أو العقلية المحدودة أو الذين يعانون من قصور في الخبرة و/أو ضعف في المعرفة يمكنهم استخدام هذه المكينة إذا تم مراقبتهم أثناء ذلك أو شرح كيفية استخدام المكينة لهم وتوعيتهم بالأخطار الناتجة عن ذلك.
- لا يجوز للأطفال اللعب بالمكينة.
- لا يجوز للأطفال تنظيف المكينة أو إجراء أعمال الصيانة المسموح بها للمستخدم بدون مراقبة.

- يجب حفظ الأكياس البلاستيكية والرقاقات بعيداً عن متناول الأطفال والتخلص منها.

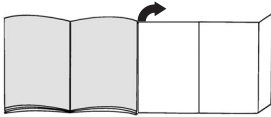
=> وإلا فيسكون هناك خطر الاختناق!

Es freut uns, dass Sie sich für einen Bosch Staubsauger der Baureihe BSA entschieden haben.

In dieser Gebrauchsanweisung werden verschiedene BSA – Modelle dargestellt. Es ist deshalb möglich, dass nicht alle beschriebenen Ausstattungsmerkmale und Funktionen auf Ihr Modell zutreffen.

Sie sollten nur das Original Zubehör von Bosch verwenden, das speziell für Ihren Staubsauger entwickelt wurde, um das bestmögliche Saugergebnis zu erzielen.

### Bitte Bildseiten ausklappen!



## Gerätebeschreibung

- 1 umschaltbare Bodendüse\*
- 2 Saugrohr\*
- 3 Kombidüse\*
- 4 Zubehörtträger für Kombidüse\*
- 5 Teleskoprohr\*
- 6 Verriegelungsknopf / Schiebemuffe\*
- 7 Nebenluftregler\*
- 8 Schlauchhandgriff\*
- 9 Saugschlauch
- 10 Möbelpinsel\*
- 11 Polsterdüse\*
- 12 Fugendüse\*
- 13 Matratzendüse\*
- 14 Hartbodendüse\*
- 15 Netzanschlusskabel
- 16 Ein-/Austaste mit elektronischem Saugkraftregler\*
- 17 Ausblasfilter\*
- 18 Parkhilfe
- 19 Motorschutzfilter
- 20 Abstellhilfe (an der Geräteunterseite)
- 21 Filterbeutel
- 22 Deckel
- 23 Tragegriff
- 24 Ausblasgitter
- 25 Filterwechselanzeige\*

\*je nach Ausstattung

## Ersatzteile und Sonderzubehör

### A Austauschfilterpackung

- Filter Typ G (BBZ41FG)
  - Für beste Performance: Gplus (BBZ41GPLUS)
- Inhalt:  
4 Filterbeutel mit Verschluss  
1 Micro-Hygienefilter  
<http://www.dust-bag-bosch.com>

### B Textilfilter (Dauerfilter) BBZ10TFG

Wiederverwendbarer Filter mit Klettverschluss.

### C HEPA-Filter BBZ8SF1

Zusätzlicher Filter für reinere Ausblasluft.  
Empfohlen für Allergiker. Jährlich auswechseln.

### D TURBO-UNIVERSAL®-Bürste für Polster BBZ42TB

Bürsten und Saugen in einem Arbeitsgang von Polstermöbeln, Matratzen, Autositzen, usw. Besonders geeignet zum Aufsaugen von Tierhaaren. Antrieb der Bürstenwalze erfolgt über Saugstrom des Staubsaugers.  
Kein Elektroanschluss erforderlich.

### E TURBO-UNIVERSAL®-Bürste für Böden BBZ102TBB

Bürsten und Saugen in einem Arbeitsgang von kurzflorigen Teppichen und Teppichböden bzw. für alle Beläge. Besonders geeignet zum Aufsaugen von Tierhaaren. Antrieb der Bürstenwalze erfolgt über Saugstrom des Staubsaugers.  
Kein Elektroanschluss erforderlich.

### F Hartboden-Düse BBZ123HD

Zum Saugen glatter Böden (Parkett, Fliesen, Terracotta,...)

## Vor dem ersten Gebrauch

### Bild 1\*

Handgriff auf Saugschlauch stecken und verrasten.

## Inbetriebnahme

### Bild 2

- a) Saugschlauchstutzen in die Saugöffnung einrasten.
- b) Beim Entfernen des Saugschlauches beide Rastnasen zusammendrücken und Schlauch herausziehen.

### Bild 3\*

Handgriff und Saugrohr zusammenstecken.

### Bild 4\*

- a) Bodendüse und Saugrohr zusammenstecken.
- b) Teleskoprohr in den Stutzen der Bodendüse stecken und durch Verdrehen sichern

### Bild 5\*

- a) Saugrohre zusammenstecken.
- b) Durch Verschieben des Verstellknopfes / Schiebemuffe in Pfeilrichtung Teleskoprohr entriegeln und gewünschte Länge einstellen.

#### Bild 6\*

Zubehörträger auf Kombidüse schieben und auf Saug-/ Teleskoprohr clippen.

#### Bild 7

Netzanschlusskabel am Stecker greifen, auf die gewünschte Länge herausziehen und Netzstecker einstecken.

#### Bild 8

Staubsauger durch Betätigen der Ein- / Austaste in Pfeilrichtung ein-/ ausschalten.


#### Bild 9\*

- Saugkrafteinstellung durch Drehen der Ein-/ Austaste in Pfeilrichtung.
- Durch Betätigung des Nebenluftreglers in Pfeilrichtung kann die Saugleistung zusätzlich geregelt werden.
  - Nebenluftöffnung geöffnet => Saugleistung reduziert
  - Nebenluftöffnung geschlossen => maximale Saugleistung

## Saugen

#### Bild 10

Bodendüse einstellen:

- Teppiche und Teppichboden => 

- glatte Böden => 

#### Achtung!

Bodendüsen unterliegen, abhängig von der Beschaffenheit ihres Hartbodens (z.B. raue, rustikale Fliesen) einem gewissen Verschleiß. Deshalb sollten Sie in regelmäßigen Abständen die Laufsohle der Düse überprüfen. Verschlossene, scharfkantige Düsensohlen können Schäden auf empfindlichen Hartböden wie Parkett oder Linoleum verursachen. Der Hersteller haftet nicht für eventuelle Schäden, die durch eine verschlossene Bodendüse verursacht werden.

#### Bild 11\*

Saugen mit Zubehör ( je nach Bedarf auf Handgriff bzw. Saugrohr stecken ).

- Kombidüse  
Zum Absaugen von Fugen und Ecken bzw. Polstermöbeln, Vorhängen usw.
- Fugendüse  
Zum Absaugen von Fugen und Ecken.
- Polsterdüse  
Zum Absaugen von Polstermöbeln, Vorhängen usw.
- Matratzendüse  
Zum Absaugen von Matratzen, Polstern usw.
- Hartbodendüse  
Zum Saugen von harten Bodenbelägen (Fliesen, Parkett usw.)
- Möbelpinsel  
Zum Absaugen von Fensterrahmen, Schränken, Profilen, usw.

#### Bild 12

Bei kurzen Saugpausen können Sie die Parkhilfe an der Geräterückseite benutzen.  
Haken an der Bodendüse in die Aussparung an der Geräterückseite schieben.

#### Bild 13

Beim Saugen, z. B. auf Treppen, kann das Gerät auch an beiden Griffen transportiert werden.

## Nach der Arbeit

#### Bild 14

Netzstecker ziehen.  
Kurz am Netzanschlusskabel ziehen und loslassen (Kabel rollt sich automatisch auf).

#### Bild 15

Zum Abstellen /Transportieren des Gerätes können Sie die Abstellhilfe an der Geräteunterseite benutzen.  
Gerät aufrecht hinstellen. Haken an der Bodendüse in die Aussparung an der Geräteunterseite schieben.

## Filterwechsel

#### Filterbeutel austauschen

#### Bild 16\*

Filterwechselanzeige im Deckel ist vollständig gelb ausgefüllt.

#### Bild 17

Deckel durch Betätigung des Verschlusshebels in Pfeilrichtung öffnen.

#### Bild 18

- Filterbeutel durch Ziehen an der Verschlusslasche verschließen und herausnehmen.
- Neuen Filterbeutel bis zum Anschlag in die Halterung einschieben.

■ Achtung: Deckel schließt nur mit eingelegtem

- Filterbeutel.
- Nach dem Aufsaugen feiner Staubpartikel ( wie z. B. Gips, Zement, usw.), Motorfilter reinigen, evtl. Microfilter austauschen.

#### Motorschutzfilter reinigen

Der Motorschutzfilter sollte in regelmäßigen Abständen durch Ausklopfen bzw. Auswaschen gereinigt werden!

#### Bild 19\*

- Staubraumdeckel öffnen (siehe Bild 17).
- Motorschutzfilter in Pfeilrichtung herausziehen.
- Motorschutzfilter durch Ausklopfen reinigen.
- Bei starker Verschmutzung sollte der Motorschutzfilter ausgewaschen werden.  
Den Filter anschließend mindestens 24 Stunden trocknen lassen.
- Nach der Reinigung, Motorschutzfilter in das Gerät einschieben und Staubraumdeckel schließen.

## Micro-Hygienefilter austauschen

(Erfüllt bei Geräten, die mit einem HEPA Filter ausgestattet sind).

Wann tausche ich aus: Bei jeder neuen Austauschfilterpackung.

### Bild 20\*

- Deckel öffnen.
- Filterhalterung herausziehen und aufklappen.
- Alten Micro-Hygienefilter entsorgen und neuen Micro-Hygienefilter einlegen.
- Filterhalterung in Gerät einschieben und Deckel schließen

## Ausblasfilter reinigen

Der Ausblasfilter sollte in regelmäßigen Abständen durch Ausklopfen bzw. Auswaschen gereinigt werden!

### Bild 21\*

- Staubraumdeckel öffnen (siehe Bild 17).
- Filterrahmen in Pfeilrichtung herausziehen.
- Ausblasfilter durch Ausklopfen reinigen.
- Bei starker Verschmutzung sollte der Ausblasfilter ausgewaschen werden.  
Den Filter anschließend mindestens 24 Stunden trocknen lassen.
- Filterrahmen unter die beiden Halterippen schieben und in Pfeilrichtung schwenken bis er einrastet.
- Staubraumdeckel schließen.

## Pflege

- Vor jeder Reinigung des Staubsaugers, muß dieser ausgeschaltet und der Netzstecker gezogen werden.
- Staubsauger und Zubehörteile aus Kunststoff können mit einem handelsüblichen Kunststoffreiniger gepflegt werden.

■ Keine Scheuermittel, Glas oder Allzweckreiniger verwenden. Staubsauger niemals in Wasser tauchen.

- Der Staubraum kann bei Bedarf mit einem zweiten Staubsauger ausgesaugt, oder einfach mit einem trockenen Staubtuch / Staubpinsel gereinigt werden.

Technische Änderungen vorbehalten.

## en

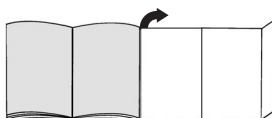
Congratulations on your purchase of a Bosch BSA vacuum cleaner.

This instruction manual describes various BSA models, which means that some of the equipment features and functions described may not be available on your model.

You should only use original Bosch accessories, which have been specially developed for your vacuum cleaner to achieve the best possible vacuuming results.

Please keep this instruction manual in a safe place. If you pass the vacuum cleaner on to someone else, please also pass on this instruction manual.

## Fold out picture pages.



## Your vacuum cleaner

- 1 Adjustable floor nozzle\*
- 2 Suction pipe\*
- 3 Combination nozzle\*
- 4 Attachment support for the combination nozzle\*
- 5 Telescopic pipe\*
- 6 Locking button / sliding sleeve\*
- 7 Secondary air regulator\*
- 8 Hose grip\*
- 9 Suction hose
- 10 Furniture brush\*
- 11 Upholstery nozzle\*
- 12 Corner nozzle\*
- 13 Mattress nozzle\*
- 14 Hard floor nozzle\*
- 15 Mains cable
- 16 On / off switch with electronic suction regulator\*
- 17 Exhaust filter\*
- 18 Parking aid
- 19 Motor protection filter
- 20 Storing aid
- 21 Paper filter
- 22 Lid
- 23 Handle
- 24 Exhaust grid
- 25 Filter change display\*

\*Depending on version

## Replacement parts and accessories

### A Replacement filter pack

- Filter type G (BBZ41FG)
- For best performance: Gplus (BBZ41GPLUS)

Contents:

4 filter bags with seal

1 micro-hygiene filter

<http://www.dust-bag-bosch.com>

### B Textile filter (long-term filter) BBZ10TFG

Reusable filter with Velcro fastening.

### C HEPA Filter BBZ8SF1

additional filter for pure exhaust air.

Recommended for those with allergies.

Replace every year.

### D TURBO-UNIVERSAL®-upholstery brush BBZ42TB

Simultaneously brush and vacuum upholstered furniture, mattresses, car seats, etc..

Particularly suitable for vacuuming animal hair and fur.

The brush roller is driven by the suction force of the vacuum cleaner.

No electrical connection required.

### E TURBO-UNIVERSAL®- floor brush BBZ102TBB

Simultaneously brush and vacuum short-pile carpets and fitted carpets or any kind of covers. Particularly suitable for vacuuming animal hair and fur. The brush roller is driven by the suction force of the vacuum cleaner.

No electrical connection required.

### F Hard floor nozzle BBZ123HD

To vacuum smooth flooring (parquet, tiles, terracotta...).

## Before using for the first time

### Illustration 1\*

Push the handle onto the flexible tube and until it engages.

## Starting up

### Illustration 2

- Lock the suction hose supports into the suction opening.
- When removing the suction hose, press together both latches and pull out the hose.

### Illustration 3\*

Connect the handle and the suction hose.

### Illustration 4\*

- Connect the floor nozzle and the suction hose.
- Insert the telescopic pipe into the supports of the floor nozzle and secure by turning.

### Illustration 5\*

- Connect the suction hoses.
- Unlock the telescopic pipe and adjust to the desired length by moving the adjusting button / sliding sleeve in the direction of the arrow.

### Illustration 6\*

Slide the attachment support on to the combination nozzle and clip on to the suction / telescopic pipe

### Illustration 7

Take the mains cable by the plug and pull out the desired length and then plug in to the mains socket.

### Illustration 8

Switch on / off the vacuum cleaner by pressing the on / off button in the direction of the arrow.



### Illustration 9\*

- Set the level of suction by turning the on / off button in the direction of the arrow.
- The suction performance can also be regulated by turning the secondary air regulator in the direction of the arrow.
  - Secondary air opening open
    - ↓ Suction reduced
  - Secondary air opening closed
    - ↓ Maximum suction

## Suction

### Illustration 10

Setting the floor nozzle:

- fitted carpets and carpets 
- smooth floors 

### Caution!

Floor tools are subject to a certain amount of wear, depending on the type of hard floors you have (e.g. rough, rustic tiles). Therefore, you must check the underside of the floor tool at regular intervals. Worn undersides of floor tools may have sharp edges that can damage sensitive hard floors, such as parquet or linoleum. The manufacturer does not accept any responsibility for damage caused by worn floor tools.

### Illustration 11\*

Vacuuming with accessories (connect to the handle or the suction hose as required)

- Combination nozzle  
For vacuuming in corners, joins, upholstery, curtains etc.
- Corner nozzle  
For vacuuming in corners and joins
- Upholstery nozzle  
For vacuuming upholstery, curtains etc.
- Mattress nozzle  
For vacuuming mattresses, upholstery etc.
- Hard floor nozzle  
For vacuuming hard floor surfaces (tiles, parquet etc.)
- Furniture brush  
To vacuum window frames, cupboards, sections etc..

### Illustration 12

When taking brief vacuuming pauses, you can use the parking aid on the back of the appliance. Push the hook on the floor nozzle in to the recess on the back of the appliance.

### Illustration 13

When vacuuming, e.g. stairs, the appliance can also be carried using the two grips.

## After work

### Illustration 14

Pull out the mains plug.  
Pull briefly on the mains cable and then let go (the cable rolls up automatically).

### Illustration 15

To store / transport the appliance, you can use the storing aid on the underside of the appliance. Stand the appliance up straight. Push the hook on the floor nozzle in to the recess on the underside of the appliance.

## Changing the filter

### Replace the dust bag

#### Illustration 16\*

The filter change display on the lid turns yellow.

#### Illustration 17

Open the covering by pressing the adjusting lever in the direction of the arrow.

#### Illustration 18

- a) Close and remove the dust bag by pulling on the cover clips.
- b) Insert the new dust bag in the holding fixture, up to the stop.

■ Attention: Cover will only close if a paper filter is inserted!

- After vacuuming fine dust particles (e.g. cement, plaster, etc.), clean the motor filter and replace the microfilter if necessary.

### Cleaning the motor protection filter

The motor protection filter should be cleaned regularly by knocking out the dirt and rinsing.

#### Illustration 19\*

- Open the dust bag compartment lid (see Figure 17).
- Pull out the motor protection filter in the direction of the arrow.
- Clean the motor protection filter by tapping it.
- If it is very dirty, the motor protection filter should be rinsed.  
The filter must then be left to dry for at least 24 hours.
- After cleaning, slide the motor protection filter into the vacuum cleaner and close the dust bag compartment lid.

### Replacing the hygiene microfilter

(Omitted on vacuum cleaners which have a HEPA filter).  
When should I change the filter? Each time a new paper filter pack is fitted.

#### Illustration 20\*

- Open the covering.
- Pull out the filter holding fixture and open up.
- Dispose of the old hygiene microfilter and insert a new hygiene microfilter.
- Slide the filter holding fixture in and close the covering.

### Cleaning the exhaust filter

The exhaust filter should be cleaned regularly by tapping out and rinsing.

#### Illustration 21\*

- Open the dust compartment lid (see Fig. 17).
- Pull out the filter frame in the direction of the arrow.
- Tap the dirt out of the exhaust filter.
- If it is very dirty, the exhaust filter should be rinsed.  
The filter must then be left to dry for at least 24 hours.
- Slide the filter frame under the two retaining ribs and push in the direction of the arrow until it engages.
- Close the dust compartment lid.

## Maintenance

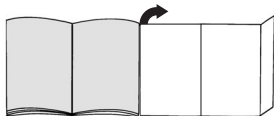
- Before the appliance is cleaned, ensure that it has been switched off and the mains plug removed.
- Vacuum cleaners and accessories made of plastic can be cleaned using a general commercial plastic cleaner.
- Do not use scouring agents, glass or all-purpose cleaners. Never immerse the vacuum cleaner in water!
- If necessary, the dust section can be cleaned using another vacuum cleaner, or simply cleaned out using a dry dust cloth / dust brush.

Subject to technical change without notice.

\*Depending on equipment

Nous vous remercions d'avoir choisi un aspirateur Bosch de la série BSA.  
 Cette notice d'utilisation présente différents modèles BSA. Il est donc possible que les caractéristiques et fonctions décrites ne correspondent pas toutes à votre modèle.  
 Utilisez exclusivement les accessoires d'origine Bosch. Ils sont spécialement conçus pour votre aspirateur, afin d'obtenir un résultat de nettoyage optimal.

### Veillez déplier les pages d'images!



## Description de l'appareil

- 1 Brosse pour sols multifonction\*
- 2 Tube d'aspiration\*
- 3 Suceur multi-usages\*
- 4 Support d'accessoires pour suceur multiusages\*
- 5 Tube télescopique\*
- 6 Bouton de verrouillage / manchon coulissant\*
- 7 Régulateur d'air additionnel\*
- 8 Poignée du flexible\*
- 9 Flexible d'aspiration
- 10 Brosse pour meubles\*
- 11 Suceur pour coussins\*
- 12 Suceur pour joints\*
- 13 Suceur pour matelas\*
- 14 Brosse pour sols durs\*
- 15 Câble de raccordement au réseau
- 16 Touche Marche/Arrêt avec régulateur électronique de la force d'aspiration \*
- 17 Filtre de sortie d'air\*
- 18 Position parking
- 19 Filtre de protection du moteur
- 20 Dispositif de rangement
- 21 Sac aspirateur interchangeable en papier
- 22 Couvercle
- 23 Poignée de transport
- 24 Grille d'échappement
- 25 Indication de changement du sac\*

\*suivant équipement

## Pièces de rechange et accessoires en option

### A Paquet de sacs aspirateur de rechange

- Filtre type G (BBZ41FG)
- Pour une performance maximale : Gplus (BBZ41GPLUS)

Contenu :

4 sacs aspirateur avec fermeture

1 micro-filtre hygiénique

<http://www.dust-bag-bosch.com>

### B Sac textile (filtre permanent) BBZ10TFG

Sac réutilisable, à fermeture Velcro.

### C Filtre HEPA BBZ8SF1

Filtre supplémentaire pour un air soufflé plus pur.

Conseillé aux personnes souffrant d'allergies. Remplacer une fois par an.

### D Brosse TURBO-UNIVERSAL®-pour coussins BBZ42TB

Brosser et aspirer en même temps les meubles capitonnés, matelas, sièges auto, etc.

Convient particulièrement pour aspirer les poils d'animaux. Le flux aspirant de l'aspirateur entraîne la brosse rotative.

Aucun branchement électrique nécessaire.

### E Brosse TURBO-UNIVERSAL®-pour sols BBZ102TBB

Brosser et aspirer en même temps les tapis et moquettes à poils courts et tous les revêtements de sols.

Convient particulièrement pour aspirer les poils d'animaux. Le flux aspirant de l'aspirateur entraîne la brosse rotative.

Aucun branchement électrique nécessaire

### F Suceur pour sols durs BBZ123HD

Pour aspirer les sols lisses

(parquets, carrelages, terre cuite, ...)

## Avant la première utilisation

### Figure 1\*

Emmancher la poignée sur le flexible d'aspiration et l'enclencher.

## Mise en service

### Figure 2

- a) Enclencher l'embout du flexible d'aspiration dans l'ouverture d'aspiration.
- b) Pour retirer le flexible d'aspiration, appuyer sur les deux boutons d'arrêt et retirer le flexible.

### Figure 3\*

Assembler la poignée et le tube d'aspiration.

### Figure 4\*

- a) Assembler la brosse pour sols et le tube d'aspiration.
- b) Enficher le tube télescopique dans l'embout du suceur pour sol et le tourner pour le bloquer.



#### Figure 5\*

- Assembler les tubes d'aspiration.
- Pousser le bouton de réglage / le manchon coulissant dans le sens de la flèche pour déverrouiller le tube télescopique et régler la longueur souhaitée.

#### Figure 6\*

Enfoncer le support d'accessoires sur le suceur multi-usages et le fixer sur le tuyau d'aspiration / télescopique.

#### Figure 7

Saisir la fiche et tirer le câble de raccordement au réseau de la longueur souhaitée et introduire la fiche de secteur dans la prise.

#### Figure 8

Mettre l'aspirateur en marche/l'arrêter en actionnant le bouton Marche/Arrêt dans le sens de la flèche.

#### Figure 9\*

- Régler la force d'aspiration en tournant le bouton Marche/Arrêt dans le sens de la flèche.
  - Actionner le régulateur d'air additionnel dans le sens de la flèche pour régler en plus la puissance d'aspiration.
- Ouverture d'air additionnel ouverte
    - ↓ Réduction de la puissance d'aspiration
  - Ouverture d'air additionnel fermée
    - ↑ Puissance d'aspiration maximale

## Aspiration

#### Figure 10

Régler le suceur pour sols :

- tapis et moquettes
- sols lisses



#### Attention !

Les brosses pour sols sont soumises à une certaine usure en fonction de la nature de votre sol dur (p.ex. carrelages rustiques, rugueux). C'est pourquoi, vous devez vérifier régulièrement la semelle de la brosse. Des semelles de brosse usées, à arêtes coupantes, peuvent occasionner des dommages sur des sols durs fragiles tels que parquets ou linoléum. Le fabricant décline toute responsabilité pour d'éventuels dommages résultant d'une brosse pour sols usée.

#### Figure 11\*

Aspiration avec les accessoires (les enficher sur la poignée ou le tube d'aspiration, selon les besoins).

- Suceur multi-usages
  - Pour aspirer les joints et dans les coins et pour les meubles capitonnés, les rideaux, etc.
- Suceur pour joints
  - Pour aspirer les joints et dans les coins.
- Suceur pour coussins
  - Pour aspirer les meubles capitonnés, les rideaux, etc.
- Suceur pour matelas
  - Pour aspirer les matelas, les coussins, etc.
- Suceur pour sols durs
  - Pour aspirer les revêtements de sols durs (carrelages, parquets, etc.)

#### f) Brosse pour meubles

Pour aspirer les cadres de fenêtres, les armoires, les moulures, etc.

#### Figure 12

Pour les pauses de courte durée pendant l'utilisation, vous pouvez utiliser la position parking qui se trouve sur l'arrière de l'appareil. Introduire le crochet situé sur la brosse dans l'encoche sur l'arrière de l'appareil.

#### Figure 13

Pendant l'utilisation, par exemple dans un escalier, vous pouvez transporter l'appareil à l'aide des deux poignées.

## Lorsque le travail est terminé

#### Figure 14

Débrancher la fiche de secteur.  
Tirer légèrement sur le câble de raccordement au réseau et le relâcher (le câble s'enroule automatiquement).

#### Figure 15

Pour entreposer/transporter l'appareil, vous pouvez utiliser le dispositif de rangement situé sous l'appareil. Placer l'appareil verticalement. Introduire le crochet situé sur la brosse dans l'encoche situé sous l'appareil.

## Changement du sac

### Changement du sac à poussière

#### Figure 16\*

L'indicateur de changement du sac sur le couvercle devient jaune.

#### Figure 17

Ouvrir le couvercle en actionnant le levier de fermeture dans le sens de la flèche.

#### Figure 18

- Fermer le sac à poussière en tirant la languette de fermeture et le retirer.
  - Introduire le nouveau sac à poussière en le poussant à fond dans le support.
- Attention : le couvercle ne se ferme que lorsque le sac en papier est en place ! Après avoir aspiré des poussières fines (comme par exemple du plâtre, du ciment, etc.), nettoyez le sac du moteur et remplacez éventuellement le microfiltre.

### Nettoyer le filtre de protection du moteur

Le filtre de protection du moteur devrait être régulièrement nettoyé en le frappant ou le rinçant!

#### Figure 19\*

- Ouvrir le couvercle du compartiment de poussière (voir fig. 17).
- Retirer le filtre de protection du moteur dans le sens de la flèche.
- Nettoyer le filtre de protection du moteur en le frappant.
- Si le filtre de protection du moteur est très encrassé, il est recommandé de le rincer.  
Laisser ensuite sécher le filtre au moins 24 heures.

- Après le nettoyage, glisser le filtre de protection du moteur dans l'appareil et fermer le couvercle du compartiment de poussière.

### Changement du filtre avant moteur

(Ne s'applique pas aux appareils équipés d'un filtre HEPA).  
Quand le remplacer : chaque fois que l'on entame un nouveau paquet de sacs de recharge en papier.

#### Figure 20\*

- Ouvrir le couvercle.
- Retirer le support du filtre et l'ouvrir.
- Retirer le microfiltre hygiénique usagé et le remplacer par un nouveau microfiltre hygiénique.
- Introduire le support du filtre dans l'appareil et fermer le couvercle.

### Nettoyer le filtre de sortie d'air

Le filtre de sortie d'air doit être nettoyé régulièrement en le frappant ou en le rinçant !

#### Figure 21\*

- Ouvrir le couvercle du compartiment de poussière (cf. fig. 17).
- Retirer le cadre de filtre dans le sens de la flèche.
- Nettoyer le filtre de sortie d'air en le frappant.
- Si le filtre de sortie d'air est très encrassé, il est recommandé de le rincer.  
Laisser ensuite sécher le filtre au moins 24 heures.
- Pousser le cadre de filtre sous les deux renforts de fixation et le pivoter dans le sens de la flèche jusqu'à ce qu'il s'enclenche.
- Fermer le couvercle du compartiment de poussière.

## Entretien

- Avant chaque nettoyage, arrêter l'appareil et débrancher la fiche de secteur.
- Un produit nettoyant pour matières plastiques suffit pour nettoyer l'aspirateur et les accessoires en matière plastique.
- Ne pas utiliser de nettoyeurs abrasifs, pour verre ou universels. Ne jamais plonger l'aspirateur dans l'eau.
- Si besoin est, vous pouvez aspirer le compartiment à poussière à l'aide d'un second aspirateur ou le nettoyer simplement avec un chiffon à poussière / pinceau à poussière sec.

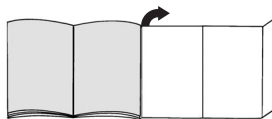
Sous réserve de modifications techniques

Siamo lieti che Lei abbia scelto un'aspirapolvere Bosch della serie BSD.

Nelle presenti istruzioni per l'uso verranno illustrati diversi modelli BSD. È pertanto possibile che non tutte le caratteristiche dell'equipaggiamento e le funzioni qui descritte riguardino il modello da Lei scelto.

Devono essere utilizzati esclusivamente gli accessori Bosch originali, pensati in modo specifico per la Sua aspirapolvere, al fine di garantire il miglior risultato di pulizia possibile.

### Aprire le pagine illustrate!



## Descrizione dell'apparecchio

- 1 Spazzola d'aspirazione convertibile per pavimenti\*
- 2 Tubo d'aspirazione\*
- 3 Bocchetta combinata\*
- 4 Attacco per bocchetta combinata \*
- 5 Tubo telescopico\*
- 6 Bottone di bloccaggio / Manicotto scorrevole\*
- 7 Regolatore dell'aria secondaria\*
- 8 Impugnatura del tubo flessibile\*
- 9 Tubo flessibile d'aspirazione
- 10 Pennello per mobili\*
- 11 Bocchetta per imbottiture\*
- 12 Bocchetta per fessure\*
- 13 Bocchetta per materassi\*
- 14 Bocchetta per pavimenti lisci\*
- 15 Cavo di collegamento alla rete elettrica
- 16 Tasto di inserimento/disinserimento con regolazione elettronica della potenza aspirante\*
- 17 Filtro di soffiaggio\*
- 18 Supporto
- 19 Filtro di protezione motore
- 20 Ausilio d'appoggio
- 21 Filtri di carta intercambiabili
- 22 Coperchio
- 23 Impugnatura di trasporto
- 24 Griglia di sfianto
- 25 Indicatore di sostituzione filtro\*

\*A secondo dell'equipaggiamento

## Parti di ricambio e accessori speciali

### A Confezione del filtro di ricambio

- Filtro modello G (BBZ41FG)
- Per una performance eccezionale: Gplus (BBZ41GPLUS)

Contenuto:

4 sacchetti filtro con sistema di chiusura  
1 microfiltro igiene  
<http://www.dust-bag-bosch.com>

### B Filtro di tessuto (filtro perenne) BBZ10TFG

Filtro riusabile con chiusura a strappo.

### C Filtro-HEPA BBZ8SF1

Filtro supplementare per aria di scarico.  
Consigliato per allergici. Sostituire ogni anno.

### D TURBO-UNIVERSAL®- Spazzola per imbottiture BBZ42TB

Spazzolare ed aspirare contemporaneamente mobili imbottiti, materassi, sedili d'automobile, ecc.  
Particolarmente adatto per aspirare peli di animali.  
L'azionamento dei rulli a spazzola avviene tramite la corrente d'aspirazione dell'aspirapolvere.  
Collegamento elettrico non necessario

### E TURBO-UNIVERSAL®-Spazzola per pavimenti BBZ102TBB

Spazzolare ed aspirare contemporaneamente tappeti e moquette a pelo corto e per qualsiasi altro rivestimenti.  
Particolarmente adatto per aspirare peli di animali.  
L'azionamento dei rulli a spazzola avviene tramite la corrente d'aspirazione dell'aspirapolvere.  
Collegamento elettrico non necessario.

### F Bocchetta per pavimenti lisci BBZ123HD

Per la pulizia di pavimenti lisci (parquet, piastrelle, mattonelle, ....)

## Prima di utilizzare l'apparecchio per la prima volta

### Figura 1\*

Collegare e fissare l'impugnatura al tubo flessibile di aspirazione.

## Messa in funzione

### Figura 2

- Inserire fino al punto d'arresto il manicotto del tubo flessibile d'aspirazione nell'apposito raccordo.
- Per staccare il tubo flessibile premere sui due arresti.

### Figura 3\*

Unire assieme maniglia e tubo flessibile.

### Figura 4\*

- Unire assieme bocchetta per pavimenti e tubo d'aspirazione.
- Inserire il tubo telescopico nel raccordo della bocchetta per pavimenti e bloccarlo con un movimento di rotazione.

### Figura 5\*

- Unire assieme i tubi d'aspirazione.
- Per impostare la necessitata lunghezza sbloccare il tubo telescopico mediante il pulsante di regolazione e spostare il manicotto scorrevole in direzione della freccia.

### Figura 6\*

Inserire l'attacco per gli accessori sulla bocchetta combinata e poi collegare al tubo d'aspirazione/tubo telescopico

### Figura 7

Afferrare la spina del cavo di collegamento ed estrarre la desiderata lunghezza di cavo; inserire la spina in una presa di corrente.

### Figura 8

Inserire/disinserire l'aspirapolvere azionando il comando di inserimento/disinserimento nella relativa direzione della freccia.

### Figura 9\*

- Regolare la potenza d'aspirazione girando il comando di inserimento/disinserimento nella relativa direzione della freccia.
- La potenza d'aspirazione può essere ulteriormente regolata mediante il regolatore dell'aria secondaria.
  - Apertura del regolatore dell'aria secondaria
    - ◆ riduzione della potenza d'aspirazione
  - Chiusura del regolatore dell'aria secondaria
    - ◆ massima potenza aspirante

## Aspirare

### Figura 10

Impostare la spazzola d'aspirazione per pavimenti

- Tappeti e moquette



- Pavimento liscio



### Attenzione!

Le spazzole per pavimenti sono soggette a diversi livelli di usura, a seconda delle caratteristiche del pavimento (ad es. piastrelle ruvide, rustiche). Perciò è necessario controllare regolarmente la soletta della spazzola. Solette usurate o con spigoli vivi possono danneggiare i pavimenti più delicati, come il parquet e il linoleum. Il produttore non è responsabile di eventuali danni causati da spazzole usurate.

### Figura 11\*

Aspirare con accessori (collegare ovvero inserire sul tubo d'aspirazione a seconda del fabbisogno)

- Bocchetta combinata  
Per l'aspirazione di fessure ed angoli ovvero per aspirazione mobili imbottiti, tendine, ecc.
- Bocchetta per fessure  
Per l'aspirazione di fessure ed angoli.
- Bocchetta per imbottiture  
Per l'aspirazione di mobili imbottiti, tendine, ecc.
- Bocchetta per materassi  
Per l'aspirazione di materassi, imbottiture, ecc.

- e) Bocchetta per pavimenti lisci  
Per l'aspirazione di pavimenti con rivestimenti lisci (piastrelle, parquet, ecc.)
- f) Pennello per mobili  
per aspirare incorniciature di finestre, armadi, profilati, ecc.

#### Figura 12

Per brevi pause è possibile utilizzare l'ausilio d'appoggio presente sul retro dell'elettrodomestico. Inserire il gancio A presente sulla bocchetta per pavimenti nell'incavo presente sul retro dell'aspirapolvere.

#### Figura 13

Per utilizzare l'aspirapolvere in luoghi scomodi, ad esempio su scale, è possibile trasportare l'elettrodomestico afferrandolo per le due maniglie.

## Dopo aver fatto uso dell'aspirapolvere

#### Figura 14

Staccare la spina dalla presa di corrente.  
Tirare brevemente il cavo di collegamento e lasciarlo poi libero (il cavo si avvolge automaticamente)".

#### Figura 15

Per riporre/trasportare l'elettrodomestico è possibile far uso dell'ausilio di riposizione presente sul retro dell'aspirapolvere.  
Collocare l'aspirapolvere in posizione verticale e Inserire il gancio presente sulla spazzola per pavimenti nell'incavo presente sul lato inferiore dell'aspirapolvere.

## Sostituzione dei filtri

### Sostituire del sacchetto raccogli-polvere

#### Figura 16\*

L'indicatore di sostituzione filtro sostituzione presente sul coperchio assume il colore giallo.

#### Figura 17

Aprire il coperchio azionando la leva di chiusura in direzione della freccia.

#### Figura 18

- a) Chiudere il sacchetto della polvere tirando l'apposita linguetta ed estrarlo dall'aspirapolvere.
- b) Inserire fino all'arresto nel supporto un nuovo sacchetto della polvere.

■ **Attenzione** – Chiudere il coperchio solo dopo aver applicato il filtro di carta.

● Dopo aver aspirato polveri finissime (come ad esempio gesso, cemento, ecc.), pulire il filtro del motore, se necessario sostituire il microfiltro.

### Pulizia del filtro di protezione del motore

Si consiglia di pulire il filtro di protezione del motore a intervalli regolari, battendolo leggermente e lavandolo!

#### Figura 19\*

- Aprire il coperchio del vano di raccolta dello sporco (cfr. Figura 17).

- Estrarre il filtro di protezione del motore nel senso indicato dalla freccia.
- Pulire il filtro di protezione del motore battendolo leggermente.
- In caso di forte imbrattamento, è necessario lavare il filtro di protezione del motore.  
Successivamente, lasciarlo asciugare per almeno 24 ore.
- In seguito alla pulizia, inserire il filtro di protezione del motore nell'apparecchio e chiudere il coperchio del vano di raccolta dello sporco.

### Sostituzione del microfiltro d'igiene

(Non è presente negli apparecchi dotati di filtro HEPA).  
Quando va sostituito il microfiltro: all'inizio di ogni nuova confezione di filtri di carta.

#### Figura 20\*

- Aprire il coperchio.
- Estrarre ed aprire il supporto del filtro.
- Smaltire il vecchio microfiltro d'igiene ed inserire il nuovo nel supporto.
- Spingere il supporto del filtro nell'elettrodomestico e chiudere il coperchio.

### Pulizia del filtro igienico

Si consiglia di pulire il filtro igienico a intervalli regolari, battendolo leggermente e lavandolo!

#### Figura 21\*

- Aprire il coperchio del vano di raccolta dello sporco (cfr. Figura 17).
- Estrarre il supporto del filtro nel senso indicato dalla freccia.
- Pulire il filtro igienico battendolo leggermente
- In caso di sporco resistente, lavare il filtro igienico.  
Successivamente, lasciarlo asciugare per almeno 24 ore.
- Spingere il supporto del filtro al di sotto delle due alette e muoverlo nel senso indicato dalla freccia finché non si innesta in posizione.
- Chiudere il coperchio del vano di raccolta dello sporco.

## Cura dell'elettrodomestico

- Prima di procedere ad ogni pulizia disinserire l'elettrodomestico e staccare sempre la spina dalla presa di corrente.
- L'aspirapolvere e tutti gli accessori di plastica possono essere puliti con un normale detersivo per parti di plastica.
- Non utilizzare detersivi abrasivi, detersivi per vetri oppure detersivi d'uso generale.  
Non immergere mai in acqua l'aspirapolvere.
- Alla necessità l'interno dell'aspirapolvere può essere aspirato con un altro aspirapolvere oppure con un panno o pennello asciutti.

Cambiamenti riservati.

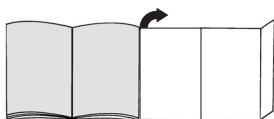
Het verheugt ons dat u voor een Bosch stofzuiger uit de serie BSA heeft gekozen.

In deze gebruiksaanwijzing worden verschillende BSA – modellen beschreven. Het is dan ook mogelijk dat niet alle genoemde kenmerken en functies gelden voor uw toestel.

U dient alleen gebruik te maken van originele accessoires van Bosch, die speciaal voor uw stofzuiger ontwikkeld zijn om een zo goed mogelijk resultaat te bereiken.

De gebruiksaanwijzing goed bewaren. Wanneer u de stofzuiger doorgeeft aan derden de gebruiksaanwijzing erbij voegen.

**Gelieve de pagina's met afbeeldingen uit te klappen!**



## Beschrijving van het apparaat

- 1 omschakelbaar vloermondstuk\*
- 2 zuigstang\*
- 3 Combizuigmondstuk\*
- 4 Toebehorenhouder voor combizuigmondstuk\*
- 5 telescoopbuis\*
- 6 Vergrendelingsknop / schuifmof\*
- 7 luchtregelaar\*
- 8 handgreep\*
- 9 zuigslang
- 10 Meubelborstel\*
- 11 Kussenmondstuk\*
- 12 Voegmondstuk\*
- 13 Matraszuigmondstuk\*
- 14 Zuigmondstuk voor harde vloeren\*
- 15 netaansluitkabel
- 16 In-/Uit-toets met elektronische zuigkrachtregelaar\*
- 17 Uitblaasfilter\*
- 18 parkeerhulp
- 19 Motorbeveiligingsfilter
- 20 wegzethul
- 21 papieren filter
- 22 deksel
- 23 draaggreep
- 24 uitblaasrooster
- 25 filtervervangingsindicator\*

\*al naar uitrusting

## Onderdelen en extra toebehoren

### A Reservefilterverpakking

- Filter type G (BBZ41FG)
- Voor de beste performance: Gplus (BBZ41GPLUS)

Inhoud:  
4 filterzakken met afsluiting  
1 microhygiënefilter  
<http://www.dust-bag-bosch.com>

### B Textiefilter (continu filter) BBZ10TFG

Het van klitteband voorziene filter kan weer gebruikt worden.

### C HEPA-filter BBZ8SF1

Extra filter voor schone uitblaaslucht.  
Aanbevolen voor mensen die aan allergieën lijden. Ieder jaar vervangen

### D TURBO-UNIVERSAL®-borstel voor kussensr BBZ42TB

Borstelen en zuigen in één bewerking bij zitmeubelen, matrassen, autostoelen enz.  
Bijzonder geschikt voor het opzuigen van die renharen. De borstel wordt aangedreven door de zuigstroom van de stofzuiger.  
Geen elektrische aansluiting vereist.

### E TURBO-UNIVERSAL®-borstel voor vloeren

BBZ102TBB  
Borstelen en zuigen in één bewerking van laagpolig tapijt en vloerbedekkingen resp. voor alle bekledingen. Bijzonder geschikt voor het opzuigen van dierenharen. De borstel wordt aangedreven door de zuigstroom van de stofzuiger.  
Geen elektrische aansluiting nodig.

### F Mondstuk voor harde vloeren BBZ123HD

Voor het zuigen van gladde vloeren (parket, tegels, plaruzen, ...)

## Voor het eerste gebruik

### Afbeelding 1\*

Handgreep op de zuigslang steken en laten inklikken.

## Ingebruikname

### Afbeelding 2

- a) Zuigslangmof in de zuigopening vastklikken.
- b) Bij het verwijderen van de slang beide pallen naar elkaar toedrukken en de slang er uittrekken.

### Afbeelding 3\*

Handgreep en zuigbuis in elkaar steken.

### Afbeelding 4\*

- a) Vloermondstuk en zuigbuis in elkaar steken.
- b) Telescoopbuis in de mof van het vloermondstuk steken en vastzetten door te draaien.

### Afbeelding 5\*

- Zuigbuizen in elkaar steken.
- Door verschuiven van de verstelknop / schuifmof in pijlrichting telescoopbuis ontgrendelen en instellen op de gewenste lengte.

### Afbeelding 6\*

Toebehoorenhouder op combizuigmondstuk schuiven en op zuig-/telescoopbuis klemmen

### Afbeelding 7

Netaansluitkabel aan de stekker vastpakken, op de gewenste lengte uittrekken en in let. Middel stopcontact steunen.

### Afbeelding 8

Stofzuiger door bedienen van de In-/Uit-toets in pijlrichting in-/uitschakelen.

### Afbeelding 9\*

- Zuigkrachtinstelling door draaien van de In-/Uit-toets in pijlrichting.
- Door het bedienen van de luchtregelaar in pijlrichting kan het zuigvermogen extra worden geregeld.
  - luchtopening open
    - ▶ zuigvermogen reduceren
  - luchtopening dicht
    - ▶ maximum zuigcapaciteit

## Zuigen

### Afbeelding 10

Vloermondstuk instellen:

- tapijten en vloerbedekking
- gladde vloeren



### Let op!

Mondstukken zijn, afhankelijk van het type harde vloer (bijv. ruwe vloeren of rustieke plavuizen) onderhevig aan enige slijtage. Daarom dient u de onderkant van het mondstuk regelmatig te controleren. Wanneer de onderkant van het mondstuk versleten is of scherpe randen heeft, kan dit schade veroorzaken aan gevoelige harde vloeren, zoals parket of linoleum. De fabrikant is niet aansprakelijk voor eventuele schade als gevolg van een versleten mondstuk.

### Afbeelding 11\*

Zuigen met accessoires (al naargelang behoefte op handgreep resp. zuigbuis steken)

- Combi zuigmondstuk  
Voor het afzuigen van voegen en hoeken resp. gestoffeerde meubelen, gordijnen, enz.
- Voegenzuigmondstuk  
Voor het afzuigen van voegen en hoeken.
- Bekledingszuigmondstuk  
Voor het afzuigen van gestoffeerde meubelen, gordijnen enz.
- Matraszuigmondstuk  
Voor het afzuigen van matrassen, kussens enz.
- Zuigmondstuk voor harde vloeren  
Voor het zuigen van harde vloerbedekkingen (tegels, parket enz.)
- Meubelborstel  
voor het zuigen van raamkozijnen, kasten, profielen enz.

### Afbeelding 12

Bij korte zuigpauzes kunt u de parkeerhulp aan de achterkant van het apparaat gebruiken. Haak aan het bodemmondstuk in de uitsparing aan de achterkant van het apparaat schuiven.

### Afbeelding 13

Bij het zuigen, bijv. op trappen, kan het apparaat ook aan beide handgrepen worden getransporteerd.

## Na het werk

### Afbeelding 14

Stekker uit het stopcontact trekken.  
Kort aan de netaansluitkabel trekken en loslaten (kabel wordt automatisch opgerold).

### Afbeelding 15

oor het neerzetten/transporteren van het apparaat kunt u de wegzethulp aan de onderkant van het apparaat gebruiken.  
Het apparaat rechtop neerzetten. Haak aan het bodemmondstuk in de uitsparing aan de onderkant van het apparaat schuiven.

## Filter verwisselen

### Stofzak vervangen

### Afbeelding 16\*

Filtervervangingsindicator in het deksel verkleurt geel.

### Afbeelding 17

Deksel door bediening van de sluithefboom in pijlrichting openen.

### Afbeelding 18

- Stofzak sluiten door aan de sluitlus te trekken en vervolgens verwijderen.
- Nieuwe stofzak tot de aanslag in de houder schuiven.

- Let op: Deksel sluit alleen met geplaatste papieren filter.
- Na het opzuigen van fijne stofdeeltjes (zoals b.v. gips, cement, enz.) motorfilter reinigen, evt. microfilter vervangen.

### Motorbeveiligingsfilter schoonmaken

Het motorbeveiligingsfilter dient regelmatig te worden schoongemaakt door het uit te kloppen of uit te wassen!

### Afbeelding 19\*

- Het deksel van het stofcompartiment openen (zie Afbeelding 17).
- Het motorbeveiligingsfilter in de richting van de pijl naar buiten trekken.
- Het motorbeveiligingsfilter schoonmaken door het uit te kloppen.
- Bij sterke vervuiling dient het motorbeveiligingsfilter te worden uitgewassen.  
Filter vervolgens minstens 24 uur laten drogen.
- Na het schoonmaken het motorbeveiligingsfilter in het apparaat schuiven en het deksel van het stofcompartiment sluiten.

## Micro-hygiëfilter vervangen

(Vervalt bij apparaten die uitgerust zijn met een HEPA filter). Wanneer moet ik de filter vervangen? Elke keer wanneer een nieuwe verpakking papieren reservefilters geopend wordt.

### Afbeelding 20\*

- Deksel openen.
- Filterhouder eruit trekken en openklappen.
- Oude micro-hygiëfilter verwijderen en nieuwe micro-hygiëfilter plaatsen.
- Filterhouder in stofzuiger schuiven en deksel sluiten.

## Uitblaasfilter reinigen

Het uitblaasfilter dient regelmatig te worden schoongemaakt door het uit te kloppen of uit te wassen!

### Afbeelding 21\*

- Deksel van het stofcompartiment openen (zie afbeelding 17).
- Filterraam in de richting van de pijl naar buiten trekken.
- Uitblaasfilter schoonmaken door het uit te kloppen.
- Bij sterke vervuiling dient het uitblaasfilter te worden uitgewassen.  
Filter vervolgens minstens 24 uur laten drogen.
- Filterraam onder de beide houderstaafjes schuiven en in de richting van de pijl draaien tot het inklikt.
- Deksel van het stofcompartiment sluiten.

## Reiniging

- Voor iedere reinigingsbeurt het apparaat uitschakelen en de stekker uit het stopcontact trekken.
- Stofzuiger en toebehoren van kunststof kunnen met een gangbare kunststofreiniger worden schoongemaakt.

■ Geen schuurmiddelen, glas- of allesreinigers gebruiken. Stofzuiger nooit onder water dompelen.

- De stofkamer kan desgewenst met een tweede stofzuiger worden uitgezogen of gewoon met een droge stofdoek / stofkwast worden schoongemaakt.

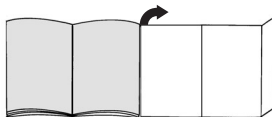
Technische wijzigingen voorbehouden.

## da

Tillykke med den nye Bosch støvsuger fra serie BSA. I denne brugsanvisning beskrives alle de forskellige BSA-modeller. Det er derfor muligt, at nogle af de beskrevne funktioner og udstyr ikke findes på den aktuelle model.

Det anbefales, at der altid anvendes originalt tilbehør fra Bosch, fordi dette tilbehør er blevet specielt udviklet netop til denne støvsuger for at opnå det optimale bedste resultat af støvsugningen.

## Fold siderne med figurerne ud!



## Beskrivelse af apparatet

- 1 Omskiftelig gulvmundstykke\*
- 2 Rør\*
- 3 Kombimundstykke\*
- 4 Tilbehørsholder til kombimundstykke\*
- 5 Teleskoprør\*
- 6 Låseknap / skydemuffe\*
- 7 Hjælpeluftregulator\*
- 8 Håndtag på slangen\*
- 9 Sugelange
- 10 Møbelbørste\*
- 11 Møbelmundstykke\*
- 12 Fugemundstykke\*
- 13 Madrasmundstykke\*
- 14 Mundstykke til hårde gulve\*
- 15 Netttilslutningsledning
- 16 Tænd-/slukknop med elektronisk sugekraftregulator\*
- 17 Udblæsningsfilter\*
- 18 Parkeringshjælp
- 19 Motorbeskyttelsesfilter
- 20 Henstillingshjælp
- 21 Udskifteligt papirfilter
- 22 Låg
- 23 Bærehåndtag
- 24 Udblæsningsgitter
- 25 Indikator for filterskift\*

\*Alt efter udstyr

## Reserve dele og ekstra tilbehør

### A Pakke med udskiftningsfiltre

- Filter type G (BBZ41FG)
- For optimal effekt: Gplus (BBZ41GPLUS)

Indhold:

4 filterposer med lukkemekanisme

1 micro-hygiejnefilter

<http://www.dust-bag-bosch.com>

### B TEKSTIL-FILTER (Permanent filter)

BBZ10TFG

Genanvendeligt filter med velcrolukning.

\*afhængigt af den udvalgte udstyr

## C HEPA-Filter BBZ8SF1

Ekstra filter giver en renere udblæsningsluft.  
Anbefalet for allergikere. Udskiftes årligt

## D TURBO-UNIVERSAL®- børste til møbler BBZ42TB

Børster og suger i en arbejdsgang polstrede møbler, madrasser, bilsæder osv.

Særlig velegnet til opugning af dyrehår. Børstevalsen drives via støvsugerens sugestrøm.

Elektrisk tilslutning ikke nødvendig.

## E TURBO-UNIVERSAL®-børste til gulv BBZ102TBB

Børster og suger i en arbejdsgang tæpper med kort luv og væg til væg-tæpper hhv. alle gulvbelægninger.

Særlig velegnet til opugning af dyrehår.

Børstevalsen drives via støvsugerens sugestrøm.

Elektrisk tilslutning ikke nødvendig.

## F Mundstykke til hårde gulve BBZ123HD

Til støvsugning af glatte gulve (parket, fliser, terrakotta,...)

## Før apparatet tages i brug første gang

### Billede 1\*

Sæt håndgrebet på slangen, og lad det klikke på plads.

## Ibrugtagning af støvsugeren

### Billede 2

a) Lad sugeslangens studs gå i hak i sugeåbningen.

b) Tag slangen af ved at trykke de to hager sammen og træk slangen ud.

### Billede 3\*

Sæt håndtaget og sugerøret sammen.

### Billede 4\*

a) Sæt gulvmundstykket og sugerøret sammen.

b) Sæt teleskoprøret ind i gulvmundstykkets studs og drej det for at fastgøre det sikkert.

### Billede 5\*

a) Sæt sugerørene sammen.

b) Lås teleskoprøret op ved at forskyde indstillingsknappen / skydemuffen i pilens retning og indstil det i den ønskede længde.

### Billede 6\*

Sæt tilbehørholderen på kombimundstykket og klips det på suge-/teleskoprøret

### Billede 7

Tag fat i stikket på netkablet, træk det ud til den ønskede længde og sæt netstikket i.

### Billede 8

Tænd/sluk for støvsugeren ved at trykke på tænd-/slukknappen i pilens retning.

### Billede 9\*

a) Sugekraften indstilles ved at dreje tænd-/slukknappen i pilens retning.

b) Ved at aktivere hjælpeuftregulatoren i pilens retning kan sugeeffekten yderligere reguleres.

- Hjælpeluftåbningen op -> Sugeeffekten reduceres
- Hjælpeluftåbningen i -> maksimal sugeeffekt

## Støvsugning

### Billede 10

Indstilling af gulvmundstykket:

- Tæpper og væg til væg-tæpper
- Glatte gulve



### Bemærk!

Gulvmundstykker bliver udsat for et vist slid, afhængigt af gulvenes art (f.eks. ru, rustikale fliser). Derfor skal mundstykkets gledesål kontrolleres med regelmæssige mellemrum. Slidte eller skarpkantede undersider på mundstykker kan beskadige sarte gulve som parket eller linoleum. Producenten hæfter ikke for evt. skader, som er opstået som følge af et slidt gulvmundstykke.

### Billede 11\*

Støvsugning med tilbehør:

(sættes alt efter behovet på håndtaget eller sugerøret).

#### a) Kombimundstykke

til støvsugning af fuger og hjørner el. polstrede møbler, forhæng osv.

#### b) Fugemundstykke

til støvsugning af fuger og hjørner.

#### c) Møbelmundstykke

til støvsugning af polstrede møbler, forhæng osv.

#### d) Madrasmundstykke

til støvsugning af madrasser, polstrede møbler osv.

#### e) Mundstykke til hårde gulve

til støvsugning af hårde gulvbelægninger (parket, fliser osv.)

#### f) Møbelbørste

til støvsugning af vindueskarme, skabe, profiler, osv.

### Billede 12

Ved korte pauser under støvsugningen kan man benytte parkeringshjælpen på støvsugerens bagside. Sæt krogn på gulvmundstykket ind i udsparringen på støvsugerens bagside.

### Billede 13

Ved støvsugning f.eks. på trapper kan støvsugeren også transporteres i begge håndtag.

## Efter støvsugningen

### Billede 14

Træk netstikket ud.

Træk kort i netledningen og slip den (ledningen rulles automatisk op).

### Billede 15

Til henstilling/transport kan man benytte henstillingshjælpen på støvsugerens bagside.

Stil støvsugeren oprejst. Sæt krogn på gulvmundstykket ind i udsparringen på støvsugerens bagside.

## Skift af filter

### Skift af støvpose

### Billede 16\*

Indikator for filterskift i låget farves gul.



## Billede 17

IÅbn låget ved at trykke lukkehåndtaget i pilens retning.

## Billede 18

- Luk støvposen ved at trække i lukkelasken og tag den ud.
- Sæt en ny støvpose helt ind i holderen.
  - Rens motorfiltret og skift evt. mikrofiltret efter
  - opslugning af fine støvpartikler (som f.eks. gips, cement osv. ).

## Rense motorbeskyttelsesfiltret

Motorbeskyttelsesfiltret skal med regelmæssige mellemrum bankes rent eller vaskes!

## Billede 19\*

- Åbn støvrumslåget (se figur 17).
- Træk motorbeskyttelsesfiltret ud i pilens retning.
- Rengør motorbeskyttelsesfiltret ved at banke det, til det er rent.
- Hvis motorbeskyttelsesfiltret er meget snavset, bør det vaskes. Lad derefter filtret tørre i mindst 24 timer.
- Skyd filtret ind i apparatet igen, når det er rent, og luk støvrumslåget.

## Skift af mikrofilter

(Gælder ikke for apparater, der er udstyret med et HEPA-filter). Hvornår skifter jeg det: Ved hver ny pakning udskiftelige papirfiltre.

## Billede 20\*

- Åbn låget.
- Træk filterholderen ud og åbn den.
- Fjern det gamle mikrohygiejnefilter og læg et nyt mikrohygiejnefilter i.
- Sæt filterholderen ind i støvsugeren og luk låget.

## Rengøre udblæsningsfilter

Udblæsningsfiltret skal med regelmæssige mellemrum bankes rent eller vaskes!

## Billede 21\*

- Luk støvrumslåget op (se figur 17).
- Træk filterrammen ud i pilens retning.
- Rengør udblæsningsfiltret, til det er rent.
- Hvis udblæsningsfiltret er meget snavset, bør det vaskes. Lad derefter filtret tørre i mindst 24 timer.
- Skyd filterrammen ind under de to holderribber, og drej den i pilens retning, til den går i indgreb.
- Luk støvrumslåget.

## Pleje

- Sluk for støvsugeren før den gøres ren, og træk netstikket ud.
- Støvsugeren og tilbehørsdele af plast kan plejes med et normalt plastrensemiddel.
- Brug ikke skurepulver, glas- eller universalsrensemidler. Dyp aldrig støvsugeren i vand.
- Støvrummet kan efter behov støvsuges med en anden støvsuger eller ganske enkelt renses med en tør støvekuld / støvpensel.

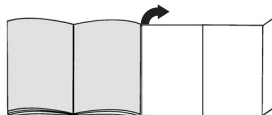
Ret til tekniske ændringer forbeholdes.

## no

Vi gleder oss over at du har valgt en støvsuger fra Bosch i serien BSA.

I denne bruksanvisningen presenteres forskjellige BSA-modeller. Det er derfor mulig at ikke alle egenskapene og funksjonene som beskrives, finnes på din modell. Du bør bare bruke originalt tilbehør fra Bosch. Dette er spesialutviklet for våre støvsugere slik at du får best mulig resultat av støvsugingen.

## Brett ut bildesidene!



## Beskrivelse av apparatet

- 1 Gulvdyse, kan koples om\*
- 3 Sugerør\*
- 2 Kombidyse\*
- 4 Tilbehørholder for kombidyse\*
- 5 Teleskoprør\*
- 6 Låseknapp / skyvemuffe\*
- 7 Tilleggsluftregulator\*
- 8 Håndtak, slange\*
- 9 Sugelange
- 10 Møbelpensel\*
- 11 Polsterdyse\*
- 12 Fugedyse\*
- 13 Madrassdyse\*
- 14 Gulvdyse\*
- 15 Nettledning
- 16 På- / avbryter med elektronisk sugekraftregulator\*
- 17 Utblåsningsfilter\*
- 18 Parkeringshjelp
- 19 Motorvernefilter
- 20 Hensettingshjelp
- 21 Utskiftbart papirfilter
- 22 Løkk
- 23 Bærehåndtak
- 24 Utblåsningsgitter
- 25 Filterskiftedisplay\*

\*avhengig av utstyret

## Ekstra tilbehør og reservedeler

- A Pakke utskiftbare papirfiltre** BBZ41FK  
Innhold: 4 papirfilter med lås  
1 mikro-hygienefilter
- B Tekstilfilter (varig filter)** BBZ10TFK1  
Filter med borrelås, egnet for gjenbruk.
- C TURBO-UNIVERSAL-  
første for polstring** BBZ42TB  
Børsting og suging samtidig av polstrede møbler, madrasser, bilseter osv.

Spesielt godt egnet for oppsuging av dyrehår.  
Børstevalsen drives med støvsugerens sugestrøm.  
Elektrisk tilkopling ikke nødvendig.

## D TURBO-UNIVERSAL-

### børste for gulv BBZ102TBB

Børsting og suging samtidig av tepper og teppegulv med kort lo, hhv. for alle belegg.  
Spesielt godt egnet for oppsuging av dyrehår.  
Børstevalsen drives med støvsugerens sugestrøm.  
Elektrisk tilkopling ikke nødvendig.

## E Dyse for harde gulv BBZ123HD

For støvsuging av glatte gulv  
(parkett, fliser, terracotta, ...)

## Før første gangs bruk

### Bilde 1\*

Fest håndtaket på sugeslangen.

## Ta støvsugeren i bruk

### Bilde 2

- Sett stussen på sugeslangen inn i sugeåpningen.
- For å ta av sugeslangen trykker du begge smekkneseene sammen og trekker ut slangen.

### Bilde 3\*

Sett sammen håndtak og rør.

### Bilde 4\*

- Sett sammen gulvdyse og rør.
- Sett teleskoprøret inn i stussen på gulvdysen og dreii det slik at det sitter fast.

### Bilde 5\*

- Sett sammen rørene
- Lås opp teleskoprøret ved å skyve reguleringsknappen / skyver i pilens retning og innstill det på den lengden du ønsker.

### Bilde 6\*

Skyv tilbehørholderen på kombidysen og klips den på suge-/teleskoprøret

### Bilde 7

Ta i støpslet og trekk ledningen ut til den lengden du ønsker og sett støpslet i stikkkontakten.

### Bilde 8

Slå støvsugeren på og av ved å skyve på-/avtasten i pilens retning.

### Bilde 9\*

- Innstill sugekraften ved å vri på-/avtasten i pilens retning.
- Ved å betjene regulatoren for tilleggsluft i pilens retning kan du også regulere sugeeffekten.
  - Tilleggsluftåpning åpen
    - ↓ redusere sugeeffekten
  - Tilleggsluftåpning lukket
    - ↓ Maksimal sugeeffekt

## Suging

### Bilde 10

- Innstille gulvdysen:
- Tepper og teppegulv
  - Glatte gulv



### OBS!

Gulvmunnstykker utsettes for slitasje avhengig av gulvenes beskaffenhet (f.eks. ru, rustikke fliser). Derfor bør du med jevne mellomrom sjekke undersiden av munnstykket. Dersom undersiden av munnstykket er slitt og har skarpe kanter, kan det forårsake skader på mindre slitesterke gulv som parkett og linoleum. Produsenten kan ikke holdes ansvarlig for skader som oppstår som følge av at det brukes slitte gulvmunnstykker.

### Bilde 11\*

Suge med tilbehør  
(Settes etter behov på håndtak eller sugerør).

- Kombidyse  
For suging av fuger og hjørner eller polstrete møbler, gardiner osv.
- Fugedyse  
For suging av fuger og hjørner
- Polsterdyse  
For suging av polstrete møbler, gardiner osv.
- Madrassdyse  
For suging av madrasser, møbelpolstring osv.
- Gulvdyse  
For suging av harde gulvbelegg (fliser, parkett osv.)
- Møbelpensel  
for suging av vindusrammer, skap, profiler osv.

### Bilde 12

Ved korte pauser i støvsugingen kan du bruke parkeringshjelpen på baksiden av apparatet. Skyv kroken på gulvdysen inn i åpningen på baksiden av apparatet.

### Bilde 13

Når du f.eks. støvsuger i trapper, kan apparatet transporteres i begge håndtakene.

## Etter arbeidet

### Bilde 14

Trekk ut støpslet.  
Trekk kort i ledningen og slipp (ledningen ruller seg opp automatisk)

### Bilde 15

For å sette fra deg / transportere apparatet kan du bruke hensettingshjelpen på undersiden av apparatet. Apparatet skal stå oppreist. Skyv kroken på gulvdysen inn i åpningen på undersiden av apparatet.

## Skifte filter

### Skifte støvpose

### Bilde 16\*

Displayet ved filterskifte i lokket blir gult.

## Bilde 17

Åpne lokket ved å trykke låsearmen i pilens retning

## Bilde 18

- a) Lukk støvposen ved å trekke i lasken og ta posen ut.  
b) Skyv en ny støvpose inn i holderen frem til anslaget.  
■ Etter at du har suget opp fine støvpartikler (som f.eks. gips, sement osv.) skal du rengjøre motorfilteret, ev. skifte ut mikrofilteret.

## Rengjøre motorfilter

Motorfilteret må rengjøres med jevne mellomrom ved at du banker det rent eller skyller det.

## Bilde 19\*

- Åpne dekselet (se bilde 17).
- Trekk ut motorfilteret i pilens retning.
- Rengjør motorfilteret ved å banke det rent.
- Hvis motorfilteret er svært skittent, bør det skylles. La filteret deretter tørke i minst 24 timer.
- Etter rengjøringen skyver du motorfilteret inn i apparatet og lukker støvromdekslet.

## Skifte ut mikrofilter

(Gjelder ikke apparater som er utstyrt med HEPA-filter). Når skal filteret skiftes ut: Ved hver ny pakke med papirfiltre.

## Bilde 20\*

- Åpne lokket
- Trekk ut filterholderen og klaff den opp.
- Ta ut det gamle mikro-hygienefilteret og sett inn et nytt.
- Skyv filterholderen inn i apparatet og lukk lokket.

## Rengjøre utblåsningsfilteret

Utblåsningsfilteret må rengjøres med jevne mellomrom ved at du banker det rent eller skyller det.

## Bilde 21\*

- Åpne støvromdekselet (se bilde 17).
- Trekk ut filterrammen i pilens retning.
- Rengjør utblåsningsfilteret ved at du banker på det.
- Hvis utblåsningsfilteret er svært skittent, bør det skylles. La filteret tørke i minst 24 timer.
- Skyv filterrammen under de to holderne og skyv den i pilens retning til den smekker på plass.
- Lukk støvromdekselet.

## Stell

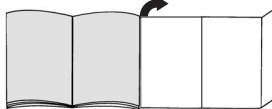
- Slå av støvsugeren og trekk ut støpslet før du rengjør den.
- Støvsugeren og tilbehøret av plast kan rengjøres med et vanlig rengjøringsmiddel for plast.
- Ikke bruk skuremidler, rengjøringsmidler for glass eller universalmidler. Dypp aldri støvsugeren i vann.
- Om nødvendig kan støvrommet suges ut med en annen støvsuger, eller rengjøres med en tørr støvklut / støvpensel.

Forbehold endringer.

## SV

Tack för att du valt att köpa en Bosch-dammsugare i BSA-serien. Bruksanvisningen visar olika BSA-modeller. Det kan alltså hända att vissa finesser och funktioner inte gäller just din modell. Använd bara originaltillbehör från Bosch, de är specialframtagna till dammsugaren för att ge bästa möjliga sugeffekt.

## Fäll ut bildsidorna!



## Beskrivning av produkten

- 1 Omställbart golvmunestycke\*
- 2 Dammsugningsrör\*
- 3 Kombinerat munestycke\*
- 4 Tillbehörshållare för kombinerat munestycke\*
- 5 Teleskoprör\*
- 6 Spärrknapp/skjutmuff\*
- 7 Sidoluftreglage\*
- 8 Handtag\*
- 9 Slang
- 10 Dammborste\*
- 11 Munestycke för stoppade möbler o. likn\*
- 12 Fogmunestycke\*
- 13 Madrassmunestycke\*
- 14 Munestycke för slåta golv\*
- 15 Anslutningsladd
- 16 Till-/Frånsagningsknapp med elektrisk inställning av sugstyrkan\*
- 17 Utblåsfilter
- 18 Parkeringsläpe
- 19 Motorskyddsfilter
- 20 Uppställningsläpe
- 21 Damppåse
- 22 Lock
- 23 Handtag
- 24 Utblåsfilter
- 25 Filterbytesindikering\*

\*beroende på utrustningen

## Reservdelar och extratillbehör

### A Utbytesfilterförpackning

- Filtertyp G (BBZ41FG)
  - För optimala prestanda: Gplus (BBZ41GPLUS)
- Innehåll:  
4 damppåsar med filter  
1 Mikrohygienfilter  
<http://www.dust-bag-bosch.com>

### B Textilpåse (permanent filter) BBZ10TFG

Återanvändbart filter med korbørreband.

### C HEPA-Filter BBZ8SF1

Extra filter för renare utblåsningsluft. Rekommenderas för allergiker. Bytes 1 gg / år

## D TURBO-UNIVERSAL®-Munstycke med borste för stoppade möbler o. likn BBZ42TB

Samtidig borstning och dammsugning av stoppade möbler, madrasser, bilsäten osv  
Särskilt lämpligt till att suga upp djurhår med.  
Borstvalsen drivs via sugström från dammsugaren  
Ingen elanslutning behövs

## E TURBO-UNIVERSAL®-Munstycke med borste för golv BBZ102TBB

Samtidig borstning och dammsugning av mjuka mattor med kort lugg och heltäckningsmattor; för alla golv  
Särskilt lämpligt till att suga upp djurhår med.  
Borstvalsen drivs via sugström från dammsugaren.  
Ingen elanslutning behövs

## F Munstycke för hårda golv BBZ123HD

För dammsugning av hårda golv (parkett, klinker, terrakotta ...)

## Före första användning

### Fig. 1\*

Sätt fast handtaget på slangen och ställ in det.

## Att ta dammsugaren i bruk

### Fig. 2

- Positionera änden på dammsugarslangen i sugöppningen, tills spärren hakar i
- För att dra ur slangen måste du trycka ihop båda spärrfjädrarna och dra.

### Fig. 3\*

Sätt ihop handgrepp och dammsugarrör

### Fig. 4\*

- Sätt ihop golvmunstycket och dammsugarrör
- Sätt i teleskopröret i öppningen till golvmunstycket och spärra genom att vrida om

### Fig. 5\*

- Sätt ihop dammsugarrören
- Genom att skjuta spärrknappen/muffen i pilens riktning regleras teleskopröret upp och önskad längd kan ställas in.

### Fig. 6\*

Skjut på tillbehörshållaren på det kombinerade munstycket och klicka fast den på dammsugar-/teleskopröret

### Fig. 7

Starta eller stäng av dammsugaren genom att trycka ner till-/från-knappen i pilens riktningstickproppen.

### Fig. 8

Ta tag i stickkontakten på sladden, dra ut sladden till önskad längd och sätt kontakten i vägguttaget

### Fig. 9\*

- Reglera sugeffekten genom att vrida åt ena /eller andra hållet som pilen visar
- Genom att skjuta reglaget uppåt eller nedåt, som pilarna visar, kan sugeffekten regleras manuellt
  - När detta reglage är öppet => sänks sugeffekten
  - När detta reglage är stängt => Maximal sugstyrka

## Dammsugning

### Fig. 10

Ställ in golvmunstycket

- Mattor och heltäckningsmattor



- Hårda golv



### Varning!

Golvmunstycket utsätts för ett visst slitage, beroende på vad du har för sorts golv (t.ex. grova, rustika klinker). Därför bör munstyckets gliddynor kontrolleras med jämna intervall. Om munstyckets gliddynor är slitna och vassa, kan känsliga golv som parkett eller linoleum ta skada. Tillverkaren tar inget ansvar för eventuella skador som har uppstått på grund av att munstyckets gliddynor är slitna.

### Fig. 11\*

Sugning med tillbehör (kan efter behov sättas på handgreppet resp. dammsugarröret)

- Kombinerat munstycke suger i fogar och hörn resp. stoppade möbler, gardiner osv.
- Fogmunstycke suger i fogar och hörn
- Munstycke för stoppade möbler o. likn. suger stoppade möbler, gardiner, osv.
- Madrassmunstycke suger madrasser, stoppade möbler osv.
- Munstycke för släta golv suger hård golvbeläggning (klinker, parkett osv.)
- Dammborste Dammsuger fönsterkarmar och ribbänkar, skåp, bokhyllor, lampskärmar m.m.

### Fig. 12

Vid korta avbrott i dammsugningen kan parkeringshjälpen på dammsugarens baksida användas.

Skjut in haken på golvmunstycket i spåret på dammsugarens baksida.

### Fig. 13

Vid dammsugning t.ex. i trappor, kan dammsugaren lyftas i det ena eller andra handtaget.

## Efter dammsugning

### Fig. 14

Dra ur stickproppen.

Dra kort i sladden och släpp den sedan (sladden rullas upp automatiskt).

### Fig. 15

För förvaring/ flyttning av dammsugaren kan förvaringshjälpen Ställ dammsugaren på högkant. Skjut in haken på golvmunstycket i spåret på dammsugarens undersida

## Filterbyte

### Utbyte av dammpåse

### Fig. 16\*

Indikeringslampan för filterbyte lyser gult på dammsugaren

**Fig. 17**

Öppna locket genom att skjuta låsanordningen i pilens riktning

**Fig. 18**

- a) Slut damppåsen genom att dra i tillslutningsfliken och ta ur den
- b) Skjut in den nya damppåsen till stoppspärren i hållaren
- Efter dammsugning av fina dammpartiklar
- (som t. ex. gips, cement osv.) skall motorfiltret rengöras och mikrofiltret eventuellt bytas ut.

#### Rengöra motorskyddsfiltret

Rengör motorskyddsfiltret regelbundet genom att knacka ur resp. tvätta det.

**Fig. 19\***

- Öppna dammsugarlocket (se bild 17).
- Dra ut motorskyddsfiltret i pilens riktning.
- Rengör motorskyddsfiltret genom att knacka ur det.
- Tvätta ur motorskyddsfiltret om det är väldigt smutsigt. Låt sedan filtret torka i minst 24 timmar.
- Sätt tillbaka motorskyddsfiltret på plats och stäng dammsugarlocket.

#### Byte av mikrofilter

(Ej i dammsugare med HEPA-filter).

När skall jag byta? - Vid varje ny förpackning av pappersdammpåsar.

**Fig. 20\***

- Öppna locket
- Drag ut filterhållaren och öppna den
- Ta ur det gamla hygienfiltret och lägg i ett nytt hygienfilter
- Skjut in filterhållaren igen och stäng locket

#### Rengöra utblåsfiltret

Rengör utblåsfiltret regelbundet genom att knacka ur och slå det rent eller tvätta det.

**Fig. 21\***

- Öppna locket till dammbehållaren (se bild 17).
- Dra ut filterramen i pilens riktning.
- Rengör utblåsfiltret genom att knacka ur det.
- Vid kraftig nedsmutsning ska utblåsfiltret tvättas ur. Låt därefter filtret torka i minst 24 timmar.
- Skjut in filterramen under de båda hållardetaljerna och sväng den i pilens riktning tills den snäpper på plats.
- Stäng locket till dammbehållaren.

## Skötsel

- Stäng av dammsugaren och dra ur stickkontakten ur vägguttaget före varje rengöring
- Dammsugaren och tillbehör av plastkan torkas ren med fuktig rengöringsduk.
- Använd inga repande rengöringsmedel
- Doppa aldrig dammsugaren i vatten.
- Dammsugaren kan vid behov rengöras inuti med hjälp av en annan dammsugare eller med en torr dammtrasa eller dammborste

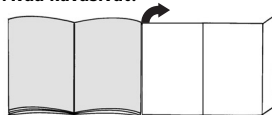
Teniska ändringar förbehålles.

\*beroende på modell

## fi

Önittelumme, olet valinnut laadukkaan Bosch-mallisarjan BSD pölynimurin. Tässä käyttöohjeessa esitellään erilaisia BSD-malleja. Sen tähden on mahdollista, että kaikki kuvatut varusteet ja toiminnot eivät koske valitsemaasi pölynimuria. Suosittelemme käyttämään vain alkuperäisiä Bosch-varusteita, jotka on suunniteltu erityisesti tähän pölynimuriin parhaan imurointituloksen saavuttamiseksi.

#### Avaa kuvasivut!



## Laitteen kuvaus

- 1 matto-/ lattiasuutin\*
- 2 imuputki\*
- 3 yhdistelmäsuutin\*
- 4 yhdistelmäsuuttimen tarvikkekanatin\*
- 5 teleskooppiputki\*
- 6 lukitusnappi / liukumuhvi\*
- 7 ilmansäädin\*
- 8 letkun kahva\*
- 9 imuletku
- 10 huonekaluharja\*
- 11 tekstiilisuuin\*
- 12 rakosuutin\*
- 13 patjasuuin\*
- 14 kovie n lattioiden suutin\*
- 15 verkkojohto
- 16 Virtakytkin, jossa elektroninen imutehon säädin\*
- 17 Poistoilman suodatin\*
- 18 parkkiasento
- 19 Moottorisuojasuodatin
- 20 seisontatuki
- 21 pölypussi, vaindettava
- 22 kansi
- 23 kantokahva
- 24 puhallusristikko
- 25 suodattimenvaihdon ilmainen\*

\*varustuksen mukaisesti

## Varaosat ja lisävaruste

### A Vvaihtopölypussipakkaus

- Pölypussimalli G (BBZ41FG)
  - Huipputehokas: Gplus (BBZ41GPLUS)
- Sisältö:  
4 pölypussia sulkimella  
1 mikro-suodatin  
<http://www.dust-bag-bosch.com>

**B Tekstiilipölypussi (kestosuodatin) BBZ10TFG**  
Kestosuodatin, jossa tarrakiinnitys.

### C HEPA-suodatin BBZ8SF1

Lisäsuodatin, puhdistaa poistoilman tarkemmin. Suositellaan allergikoille. Vaindettava kerran vuodessa.

## D TURBO-UNIVERSAL®-harja pehmus tetuille pinnaille

BBZ42TB

Pehmustettujen huonekalujen, patjojen, autonistuinten jne. harjaukseen ja imurointiin.

Sopii erityisen hyvin eläinkarvojen imurointiin.

Harjatelata saa käyttövoimansa pölynimurin imu virrasta. Sähköliitäntää ei tarvita.

## E TURBO-UNIVERSAL®-harja tekstiilipintaisille lattioille

BBZ102TBB

Lyhytnukkaisten mattojen ja kaikkien muiden pintojen harjaukseen ja imurointiin.

Sopii erityisen hyvin eläinkarvojen imurointiin.

Harjatelata saa käyttövoimansa pölynimurin imu virrasta. Sähköliitäntää ei tarvita.

## F Kovioiden lattioiden suutin BBZ123HD

Sileiden lattioiden (parketin, laattojen, tiilien jne.) imurointiin

## Ennen ensimmäistä käyttökertaa

### Kuva 1\*

Pistä kahva imuletkuun ja lukitse.

## Käyttöönotto

### Kuva 2

- Työnnä imuletkumuhvi imuaukkoon, jolloin se lukkiutuu.
- Imuletkun otetaan pois painamalla lukitsimia toisiaan kohti ja vetämällä letku irti.

### Kuva 3\*

Työnnä kahva ja imuputki toisiinsa.

### Kuva 4\*

- Työnnä lattiasuutin ja imuputki toisiinsa.
- Työnnä teleskooppiputki lattiasuuttimen muhviin ja varmista kiinnitys kiertämällä putkea.

### Kuva 5\*

- Työnnä imuputket toisiinsa.
- Vapauta teleskooppiputki työntämällä säätönuppia / liukumuhvia nuolen suuntaan ja säädä putken pituus sopivaksi.

### Kuva 6\*

Työnnä tarvikekannatin yhdistelmäsuuttimeen ja kiinnitä se imu-/teleskooppiputkeen

### Kuva 7

Tartu verkkojohtoon pistokkeesta, vedä se tarvittavan pituiseksi ja laita pistoke pistorasiaan.

### Kuva 8

Käynnistä/sammuta pölynimuri painamalla virtakytkintä nuolen suuntaan.

### Kuva 9\*

- Imuteho säädetään kiertämällä virtakytkintä nuolen suuntaan.
- Imutehoa voidaan säätää lisäksi siirtämällä sivuilmansäädintä nuolen suuntaan.
  - Sivuilma-aukko auk => imuteho pienenee
  - Sivuilma-aukko kiinni => maksimi-imuteho

## Imurointi

### Kuva 10

Lattiasuuttimen säätö:

■ matot



■ sileät lattiat



### Huomio!

Lattiasuulakkeet kuluvat jonkin verran kovien lattioiden ominaisuuksista riippuen (esimerkiksi karkeapintaiset, talonpoikaistyyliset kaakelit). Tarkasta sen tähden suulakkeen pohja säännöllisesti. Kuluneet, teräväreunaiset suulakepohjat voivat aiheuttaa vaurioita hellävaraisesti käsiteltäviin lattapintoihin kuten parkettiin tai linoleumiin. Valmistaja ei vastaa mahdollisista kuluneen lattiasuulakkeen aiheuttamista vahingoista.

### Kuva 11\*

Lisätarvikkeiden käyttö (Lisätarvikkeet kiinnitetään tarpeen mukaan kahvaan tai imuputkeen.)

- yhdistelmäsuutin  
Rakojen ja nurkkien sekä pehmustettujen huonekalujen, verhojen jne. imurointiin.
- rakosuutin  
Rakojen ja nurkkien imurointiin.
- tekstiilisuutin  
Pehmustettujen huonekalujen, verhojen jne. imurointiin.
- patjasuutin  
Patjojen, pehmusteiden jne. imurointiin.
- kovioiden lattioiden suutin  
Kovioiden lattianpäällysteiden (laattojen, parketin jne.) imurointiin.
- huonekaluharja  
ikkunankarmien, kaappien, erikoismuotoisten esineiden jne. imurointiin

### Kuva 12

Kun pölynimurin käyttö keskeytetään lyhyeksi ajaksi, voidaan käyttää laitteessa olevaa parkkiasentoa. Työnnä lattiasuuttimen koukku laitteessa peräpuolella olevaan syvennykseen.

### Kuva 13

Käytön aikana, esim. portaikkoja imuroitaessa, laitetta voidaan kantaa kahvoista.

## Käytön päätyttyä

### Kuva 14

Vedä verkkopistoke pistorasiasta. Vetäise verkkojohtosta ja päästä se irti (johto kelaautuu automaattisesti sisään).

### Kuva 15

Laitteen säilytyksessä/kuljetuksessa voidaan käyttää laitteen alla olevaa seisontatukea. Aseta laite pystyasentoon. Työnnä lattiasuuttimessa oleva koukku laitteen alla olevaan uraan.

## Suodatinten vaihto Pölypussin vaihto

### Kuva 16\*

Kannessa oleva pölypussin ilmaisin muuttuu keltaiseksi.

## Kuva 17

Avaa kansi kääntämällä sulkuvipua nuolen suuntaan.

## Kuva 18

a) Sulje pölypussi vetämällä kielekkeestä ja ota pussi pois.

b) Työnnä uusi pölypussi pidikkeeseen vasteeseen saakka.

■ Kun pölynimuria on käytetty pienten

● pölyhiukkasten (kuten esim. kipsin, sementin jne.)

imurointiin, on puhdistettava moottorin suodatin ja mahdollisesti vaihdettava mikro-suodatin.

## Moottorinsuojasuodattimen puhdistus

Moottorinsuojasuodatin on puhdistettava säännöllisin väliajoin ravistamalla tai pesemällä!

## Kuva 19\*

■ Avaa pölypussisäiliön kansi (katso kuva 17).

■ Vedä moottorinsuojasuodatin ulos nuolen suuntaan.

■ Puhdista moottorinsuojasuodatin ravistamalla.

■ Jos se on voimakkaasti likainen, moottorinsuojasuodatin tulisi pestä.

Anna suodattimen kuivua vähintään 24 tuntia.

■ Työnnä moottorinsuojasuodatin laitteeseen puhdistuksen jälkeen ja sulje pölypussisäiliön kansi.

## Mikro-suodattimen vaihto

(ei laitteissa, joissa on HEPA-suodatin).

Milloin vaihto on suoritettava: Aina aloitettaessa uusi paperisuodatinpakkaus.

## Kuva 20\*

■ Avaa kansi.

■ Vedä suodattimen pidike ulos ja käännä se auki.

■ Poista vanha mikro-suodatin ja aseta uusi suodatin paikalleen.

■ Työnnä suodattimen pidike laitteeseen ja sulje kansi.

## Poistoilman suodattimen puhdistaminen

Poistoilman suodatin on puhdistettava säännöllisin väliajoin ravistamalla tai pesemällä!

## Kuva 21\*

■ Avaa pölypussisäiliön kansi (katso kuva 17).

■ Vedä suodattimen kehys nuolen suuntaan pois paikaltaan.

■ Puhdista poistoilman suodatin koputtamalla.

■ Jos poistoilman suodatin on erittäin likainen, se tulisi pestä.

Anna suodattimen kuivua vähintään 24 tuntia.

■ Työnnä suodattimen kehys molempien pidikkeiden alle ja käännä sitä nuolen suuntaan, kunnes se lukkiutuu.

■ Sulje pölypussisäiliön kansi.

## Kunnossapito

■ Aina ennen laitteen puhdistusta katkaise siitä virta ja vedä pistoke pistorasiasta.

■ Pölynimuri ja muoviset lisäosat voidaan puhdistaa tavanomaisilla muovipintojen puhdistusaineilla.

■ Älä käytä hankaavia aineita äläkä lasin- tai

● yleispuhdistusaineita.

Älä koskaan kastele pölynimuria.

■ Pölysäiliö voidaan tarvittaessa puhdistaa toisella pölynimurilla tai kuivalla pyyhkeellä tai pölyharjalla.

Oikeus muutoksiin pidätetään.

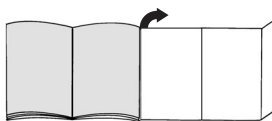
## es

Nos alegra que haya elegido un aspirador Bosch de la serie BSA.

En estas instrucciones de uso se presentan diferentes modelos BSA. Por ello, es posible que no todas las características técnicas y funciones descritas sean aplicables a su modelo.

Se deben usar solo los accesorios originales de Bosch, creados especialmente para su aspirador, con el fin de obtener los mejores resultados de aspiración.

## ¡Abrir los desplegables laterales!



## Descripción de los aparatos

- 1 Tobera de suelo conmutable\*
- 2 Tubo de aspiración\*
- 3 Tobera combinable\*
- 4 Soporte de accesorios para tobera de combinación.\*
- 5 Tubo telescópico\*
- 6 Botón de bloqueo / casquillo de inserción\*
- 7 Regulador de aire colateral\*
- 8 Mango de la manguera\*
- 9 Manguera de aspiración
- 10 Pincel para muebles\*
- 11 Tobera de acolchado\*
- 12 Tobera de juntas\*
- 13 Tobera de colchones\*
- 14 Tobera para suelos duros\*
- 15 Cable de conexión al tendido eléctrico
- 16 Tecla de conexión y desconexión con regulador de aspiración electrónico\*
- 17 Filtro de salida\*
- 18 Dispositivo para aparcar
- 19 Filtro protector del motor
- 20 Dispositivo de ayuda para colocar
- 21 Filtro recambiable de papel
- 22 Tapa
- 23 Asa portante
- 24 Rejilla de expulsión de aire
- 25 Señalización de cambio de filtro\*

\*según equipamiento

## Piezas de repuesto y accesorios opcionales

### A Paquete de filtros de repuesto

- Filtro tipo G (BBZ41FG)
  - Para un resultado óptimo: Gplus (BBZ41GPLUS)
- Contenido:  
4 bolsas filtrantes con cierre  
1 microfiltro higiénico  
<http://www.dust-bag-bosch.com>

### B Filtro para telas (filtro permanente) BBZ10TFG

Filtro reutilizable con sistema de cierre textil.

### C Filtro PA BBZ8SF1

Filtro adicional para aire de salida puro.  
Recomendado para alérgicos. A substituir anualmente.

### D CEPILLO-TURBO-UNIVERSAL®-para acolchados BBZ42TB

Para cepillar y aspirar simultáneamente muebles con acolchados, colchones, asientos de vehículos, etc. Especialmente apropiado para aspirar pelo de animales. El accionamiento del rodillo del cepillo tiene lugar por medio de la corriente de aire de la aspiradora. No necesita conexión eléctrica.

### E CEPILLO-TURBO-UNIVERSAL®-para suelos BBZ102TBB

Para cepillar y aspirar simultáneamente alfombras y moquetas de pelo corto y para todo tipo de superficies. Especialmente apropiado para aspirar pelo de animales. El accionamiento del rodillo del cepillo tiene lugar por medio de la corriente de aire de la aspiradora. No necesita conexión eléctrica.

### F Tobera para suelos duros BBZ123HD

Para aspirar suelos lisos (parquet, baldosas, terracota, etc.).

## Primera utilización

### Imagen 1\*

Introducir la empuñadura en la manguera de aspiración hasta que encaje.

## Puesta en servicio

### Imagen 2

- Engatillar en la apertura de aspiración el apoyo de la manguera de aspiración.
- Al retirar la manguera de aspiración deben presionarse ambos pivotes de engatillamiento, seguidamente se procede a retirar la manguera.

### Imagen 3\*

Acoplar el asa y el tubo de aspiración.

### Imagen 4\*

- Acoplar la tobera de suelo y el tubo de aspiración.
- Insertar el tubo telescópico en el apoyo de la tobera de suelo y asegurar girando.

### Imagen 5\*

- Insertar entre sí los tubos de aspiración.
- Desplazando el botón de regulación / unión de deslizamiento en la dirección de la flecha desengatillar el tubo telescópico y colocarlo en la posición deseada.

### Imagen 6\*

Insertar el soporte de accesorios en la tobera de combinación y engatillar en el tubo o el telescopio de aspiración.

### Imagen 7

Tomar el cable de conexión al tendido eléctrico por el enchufe y extraerlo hasta el largo que se desee; enchufar.

### Imagen 8

Conectar o desconectar la aspiradora accionando la tecla de conexión/desconexión en la dirección de la flecha.

### Imagen9\*

- Ajuste de la fuerza de aspiración girando la tecla de conexión/desconexión en la dirección de la flecha.
- Accionando el regulador de aire colateral en la dirección de la flecha puede regularse adicionalmente la potencia de la aspiración.
  - Apertura de aire colateral abierta  
=> reducir la potencia de aspiración
  - Apertura de aire colateral cerrada  
=> máxima potencia de aspiración

## Aspirar

### Imagen 10

Ajustar la tobera de suelo

- Alfombras y moquetas



- Suelo liso



### ¡Atención!

Los cepillos universales están sometidos a un gran desgaste, independientemente del estado del suelo duro (p. ej. suelos rugosos, rústicos, etc.). Por esta razón es aconsejable comprobar con cierta frecuencia la base de la boquilla. La base de la boquilla que presente desgaste o bordes afilados puede causar daños en suelos duros delicados, como parquet o linóleo. El fabricante no se responsabilizará de los daños ocasionados por las boquillas desgastadas.

### Imagen 11\*

Aspirar con los accesorios (dependiendo de lo que se requiera, insertar en el asa o bien en el tubo de aspiración).

- Tobera combinable para aspirar en juntas y esquinas, etc. Muebles con acolchado, cortinas, etc.



- b) Tobera de fugas  
para aspirar en fugas y esquinas.
- c) Tobera de acolchados  
para aspirar el acolchado de muebles, cortinas, etc.
- d) Tobera de colchones  
para aspirar colchones, acolchados, etc.
- e) Tobera para suelos duros  
para aspirar superficies de suelos duros (baldosas, parquet, etc.)
- f) Pincel para muebles  
Para aspirar marcos de ventanas, armarios, perfiles, etc.

#### Imagen 12

En las pausas breves de aspiración puede emplear el dispositivo de aparcamiento de la parte posterior del aparato. Desplazar el gancho de la tobera de suelo en la ranura del lado posterior del aparato.

#### Imagen 13

Al aspirar escaleras, por ejemplo, el aparato puede transportarse por ambos asideros.

## Tras el trabajo

#### Imagen 14

Retirar el enchufe.  
Tirar un poco del cable de conexión al tendido eléctrico y soltarlo (entonces se enrollará automáticamente el cable mismo).

#### Imagen 15

Para deponer en algún lugar o transportar el aparato, puede emplear el dispositivo de colocación de la parte inferior del aparato mismo. Colocar el aparato en sentido vertical. Desplazar el gancho de la tobera de suelo a la ranura del lado inferior del aparato.

## ¡Cambio de filtro!

### Substitución de la bolsa de polvo

#### Imagen 16\*

La señalización de cambio de filtro de la tapa se pone de color amarillo.

#### Imagen 17

Abrir la tapa accionando la palanca de cierre en la dirección de la flecha.

#### Imagen 18

- a) Cerrar y extraer la bolsa del polvo tirando de la brida o clip de cierre.
- b) Insertar la bolsa del polvo nueva en el soporte hasta el tope.

¡Atención! La bolsa se cierra solamente con el papel de filtro puesto.

Tras aspirar partículas de polvo finas (por ejemplo, yeso, cemento, etc.) ha de limpiarse el motor del filtro; acaso haya de substituirse el microfiltro.

### Limpiar el filtro protector del motor

El filtro protector del motor debe limpiarse regularmente sacudiéndolo o enjuagándolo.

#### Imagen 19\*

- Abrir la tapa del compartimento general (ver figura 17).
- Extraer el filtro protector del motor en el sentido que indica la flecha.
- Limpiar el filtro protector del motor sacudiéndolo.
- Si el filtro está muy sucio, deberá enjuagarse.
- A continuación, se ha de poner a secar un mínimo de 24 horas.
- Después de la limpieza, introducir el filtro en el aparato y cerrar el compartimento colector de polvo.

### Substitución del microfiltro

(Se ha suprimido en aparatos que van equipados con un filtro HEPA). ¿Cuándo ha de substituirse? Con cada paquete nuevo de filtro de papel de recambio.

#### Imagen 20\*

- Abrir la tapa.
- Extraer el soporte del filtro y vascular.
- Desechar el microfiltro higiénico viejo y colocar un microfiltro higiénico nuevo.
- Insertar en el aparato el soporte del filtro y cerrar la tapa.

### Limpiar el filtro de salida

El filtro de salida debe limpiarse regularmente sacudiéndolo o enjuagándolo.

#### Imagen 21\*

- Abrir el compartimento general (ver figura 17).
- Extraer el marco del filtro en la dirección de la flecha.
- Limpiar el filtro de salida sacudiéndolo.
- Si está muy sucio, deberá enjuagarse el filtro de salida. A continuación, se ha de poner a secar un mínimo de 24 horas.
- Desplazar el bastidor del filtro por debajo de las dos piezas de sujeción y bajarlo en la dirección de la flecha hasta que quede enclavado.
- Cerrar la tapa del compartimento colector de polvo.

## Cuidados y limpieza

- Antes de llevar a cabo cualquier limpieza ha de apagarse el aparato y desconectarse del tendido eléctrico.
- La aspiradora y todas las piezas de accesorio a base de material sintético pueden limpiarse con los agentes de limpieza habituales para materiales sintéticos.

No emplear ningún agente abrasivo, cristal o agentes de limpieza de uso general.

No sumergir nunca la aspiradora en agua.

- La cámara del polvo puede aspirarse en caso de necesidad con una segunda aspiradora o bien puede limpiarse sencillamente con un paño seco para el polvo o un pincel.

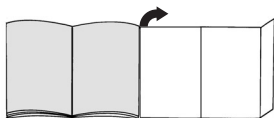
No reservamos el derecho a introducir modificaciones.

Muito obrigado por ter escolhido um aspirador Bosch da linha BSA.

Neste manual de instruções são apresentados diferentes modelos BSA. Por isso, é possível que nem todas as características e funções aqui descritas se encontrem no seu modelo.

Deverá utilizar apenas acessórios originais da Bosch, desenvolvidos especialmente para o seu aspirador, com vista a obter os melhores resultados possíveis.

**Desdobre, por favor, as páginas com figuras!**



## Descrição do aparelho

- 1 Bocal do chão comutável\*
- 2 Tubo aspirador\*
- 3 Bocal combinado\*
- 4 Porta-acessórios para bocal combinado\*
- 5 Tubo telescópico\*
- 6 Botão de travamento / Luva corredeira\*
- 7 Regulador de ar auxiliar\*
- 8 Punho da mangueira\*
- 9 Mangueira aspiradora
- 10 Pínel de móveis\*
- 11 Bocal de almofadas\*
- 12 Bocal de juntas\*
- 13 Bocal de colchões\*
- 14 Bocal de pisos duros\*
- 15 Cabo de ligação à rede
- 16 Tecla de ligar/desligar com regulador electrónico de força de aspiração\*
- 17 Filtro de saída do ar\*
- 18 Recurso de estacionamento
- 19 Filtro de protecção do motor
- 20 Recurso de depósito
- 21 Filtro de papel de reposição
- 22 Tampa
- 23 Punho portador
- 24 Grade de purga
- 25 Indicador de troca de filtro\*

\*Em função do equipamento

## Peças sobresselentes e acessórios especiais

### A Pacote de filtros de substituição

- Filtro tipo G (BBZ41FG)
  - Para o melhor desempenho: Gplus (BBZ41GPLUS)
- Conteúdo:  
4 sacos de filtro com fecho  
1 microfiltro higiénico  
<http://www.dust-bag-bosch.com>

### B Filtro têxtil (filtro duradouro) BBZ10TFG

Filtro reutilizável, com fecho de fita.

### C Filtro HEPA BBZ8SF1

Filtro adicional para ar evacuado mais puro.  
Recomendado para pessoas com alergias.  
Trocar de seis em seis meses

### D TURBO-UNIVERSAL®-escova para almofadas

BBZ42TB

Escovar e aspirar simultaneamente móveis estofados, colchões, assentos de automóvel, etc. Especialmente indicado para aspirar pelos de animais. O rolo de escovas é impulsionado pelo ar de aspiração do aspirador de pó.  
Conexão eléctrica desnecessária.

### E TURBO-UNIVERSAL®-escova para pisos BBZ102TBB

Escovar e aspirar simultaneamente tapetes e carpetes de pêlo curto ou todos os revestimentos. Especialmente indicado para aspirar pelos de animais. O rolo de escovas é impulsionado pelo ar de aspiração do aspirador de pó. Conexão eléctrica desnecessária.

### F Bocal para pisos duros BBZ123HD

Para aspirar pisos planos  
(parquete, azulejos, terracota ...)

## Antes da primeira utilização

### Figura 1\*

Encaixe e prenda a pega na mangueira de aspiração.

## Colocação em serviço

### Figura 2

- a) Engatar o bocal da mangueira aspiradora na abertura de aspiração.
- b) Ao retirar a mangueira aspiradora, apertar os dois narizes de engate e puxar a mangueira para fora.

### Figura 3\*

Juntar o punho e o tubo aspirador.

### Figura 4\*

- a) Juntar o bocal do chão com o tubo aspirador.
- b) Inserir o tubo telescópico na tubuladura do bocal do chão e fixá-lo, girando-o.

### Figura 5\*

- Juntar os tubos aspiradores.
- Destravar o tubo telescópico, deslocando o botão de ajuste/a luva corredeira no sentido do vector e ajustar o comprimento desejado.

### Figura 6\*

Deslizar o porta-acessórios no bocal combinado e fixá-lo no tubo aspirador /telescópico

### Figura 7

Pegar o cabo de ligação à rede na ficha, puxá-lo para fora até o comprimento desejado e colocar a ficha de rede na tomada.

### Figura 8

Ligar/desligar o aspirador de pó, accionando o botão de ligar/desligar no sentido do vector.

### Figura 9\*

- Ajustar a força de aspiração, girando o botão de ligar/desligar no sentido do vector.
  - Accionando o regulador de ar auxiliar no sentido do vector, a potência de aspiração poderá ser regulada adicionalmente.
- Abertura de ar auxiliar aberta  
=> reduzir a potência de aspiração
  - Abertura de ar auxiliar fechada  
=> Potência máxima de aspiração

## Aspirar

### Figura 10

Ajustar o bocal do chão:

- tapetes e carpetes
- pisos planos



### Atenção!

Dependendo das características do pavimento (p.ex., azulejos ásperos ou rústicos), os bocais estão sujeitos a certo desgaste. Por conseguinte, deve verificar regularmente a sola do bocal. Bocais com solas desgastadas e arestas vivas podem danificar pavimentos delicados como o parquet ou o linóleo. O fabricante não se responsabiliza por eventuais danos causados por um bocal desgastado.

### Figura 11\*

Aspirar com acessórios (colocá-los no punho ou no tubo aspirador, quando necessário).

- Bocal combinado para aspirar juntas e cantos ou móveis estofados, cortinas, etc.
- Bocal de juntas para aspirar juntas e cantos.
- Bocal de almofadas para aspirar móveis estofados, cortinas, etc.
- Bocal de colchões para aspirar colchões, almofadas, etc.
- Bocal de pisos duros para aspirar pisos duros (azulejos, parquetes, etc.)

- Pinsel de móveis para aspirar caixilhos de janela, armários, perfis, etc.

### Figura 12

Durante pausas de aspiração curtas, poderá ser usado o recurso de estacionamento no lado traseiro do aparelho. Inserir o gancho do bocal do chão no entalhe no lado traseiro do aparelho.

### Figura 13

Ao aspirar, p.ex. em escadas, o aparelho também poderá ser transportado com os dois punhos.

## Após o trabalho

### Figura 14

Puxar a ficha de rede.  
Puxar rapidamente no cabo de ligação à rede e soltá-lo (o cabo se enrolará automaticamente).

### Figura 15

Para depositar/transportar o aparelho, poderá ser usado o recurso de depósito no lado inferior do aparelho. Colocar o aparelho erecto. Inserir o gancho do bocal do chão no entalhe do lado inferior do aparelho.

## Troca do filtro

### Trocar o saco de pó

### Figura 16\*

O indicador de troca do filtro na tampa fica amarelo.

### Figura 17

Abriu a tampa, accionando a alavanca de fechamento em sentido do vector.

### Figura 18

- Fechar o saco de pó, puxando na tala de fechamento, e retirá-lo.
- Inserir o saco de pó novo até o encosto do suporte.  
Atenção: A tampa só se fechará com um filtro de papel inserido.

- ! Depois de aspirar partículas finas de pó (como p.ex. gesso, cimento, etc.), limpar o filtro do motor, eventualmente trocar o microfiltro.

### Limpe o filtro de protecção do motor

O filtro de protecção do motor deve ser limpo, em intervalos regulares, por meio de lavagem ou sacudindo-o!

### Figura 19\*

- Abrir a tampa do compartimento do saco de pó (ver Figura 17).
- Extrair o filtro de protecção do motor no sentido da seta.
- Limpar o filtro de protecção do motor sacudindo-o.
- Se estiver muito sujo, o filtro de protecção do motor deve ser lavado.  
Deixar o filtro secar durante pelo menos 24 horas.
- Após a limpeza, inserir o filtro de protecção do motor no aparelho e fechar a tampa do compartimento do saco de pó.

## Trocar o micro-filtro

(Este filtro não é utilizado em aparelhos equipados com um filtro HEPA).

Quando deverá ser trocado: com cada pacote de filtros de reposição novo.

### Figura 20\*

- Abrir a tampa.
- Retirar e abrir o suporte do filtro.
- Retirar e eliminar o micro-filtro higiénico velho e inserir o micro-filtro higiénico novo.
- Inserir o suporte do filtro no aparelho e fechar a tampa.

## Limpar o filtro de saída do ar

O filtro de saída do ar deverá ser sacudido ou lavado com regularidade!

### Figura 21\*

- Abra a tampa do compartimento do saco do pó (ver fig. 17).
- Retire a armação do filtro no sentido da seta.
- Sacuda o filtro de saída do ar.
- Se estiver muito sujo, o filtro de saída do ar deve ser lavado.  
Deixe o filtro secar durante, pelo menos, 24 horas.
- Insira a armação do filtro por baixo das duas patilhas de retenção e incline-a no sentido da seta até encaixar.
- Feche a tampa do compartimento do saco de pó.

## Cuidados

- Desligar o aparelho antes de cada limpeza e puxar a ficha de rede.
- O aspirador de pó e acessórios de material plástico podem ser limpados com um detergente de plástico usual.  
  
! Não usar nem agentes abrasivos, nem detergentes de vidro ou universais.  
Nunca submergir o aspirador de pó na água.
- O compartimento de pó poderá ser aspirado com um segundo aspirador ou limpados com um pano/pinsel de pó seco, quando for necessário.

Reservamo-nos alterações técnicas.

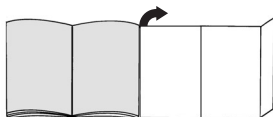
## el

Χαιρόμαστε που επιλέξατε μια ηλεκτρική σκούπα Bosch της σειράς BSA.

Σε αυτές τις οδηγίες χρήσης περιγράφονται διάφορα μοντέλα BSA. Γι' αυτό μπορεί, να μην αντιστοιχούν όλα τα περιγραφόμενα χαρακτηριστικά και όλες οι λειτουργίες στο δικό σας μοντέλο.

Πρέπει να χρησιμοποιείτε μόνο τα γνήσια αξεσουάρ και εξαρτήματα της Bosch, τα οποία έχουν εξελιχθεί ειδικά για την ηλεκτρική σας σκούπα, για να πετύχετε το καλύτερο

### Ανοίξτε παρακαλώ τις σελίδες με τις εικόνες!



## Περιγραφή συσκευής

- 1 μεταβαλλόμενο πέλημα πατώματος\*
- 2 άκαμπτος σωλήνας απορρόφησης\*
- 3 Πέλημα πολλαπλής χρήσης\*
- 4 Φορέας εξαρτημάτων για το πέλημα πολλαπλής χρήσης\*
- 5 τηλεσκοπικός σωλήνας\*
- 6 Πλήκτρο ασφαλίσεως / συγχρονιστής\*
- 7 ρυθμιστής επιμέρους αέρα\*
- 8 χειρολαβή σωλήνα\*
- 9 ελαστικός σωλήνας απορρόφησης
- 10 Πινέλο επίπλων\*
- 11 Ακροφύσιο καθιστικών\*
- 12 Ακροφύσιο αρμών\*
- 13 Πέλημα στρωμάτων\*
- 14 Πέλημα για σκληρά δάπεδα\*
- 15 καλώδιο σύνδεσης ηλεκτρικού ρεύματος
- 16 Πλήκτρο έναρξης / παύσης με ηλεκτρονικό ρυθμιστή ισχύος αναρρόφηση\*
- 17 Φίλτρο εξόδου του αέρα\*
- 18 βοήθεια παρκαρίσματος
- 19 Φίλτρο προστασίας του κινητήρα
- 20 Βοήθεια αποθήκευσης (στην κάτω πλευρά της συσκευής)
- 21 χάρτινο ανταλλασσόμενο φίλτρο
- 22 καπάκι
- 23 λαβή μεταφοράς
- 24 πλέγμα αεριστήρα
- 25 ένδειξη αλλαγής φίλτρου\*

\*αβαλόγως εξοπλισμού

## Ανταλλακτικά και ειδικός εξοπλισμός

### A Πακέτο ανταλλακτικών φίλτρων

- Τύπος φίλτρου G (BBZ41FG)
- Για άριστη απόδοση: Gplus (BBZ41GPLUS)

Περιεχόμενο:

4 σκούλες φίλτρου με κούμπωμα

1 μικροφίλτρο υγιεινής

<http://www.dust-bag-bosch.com>

### B Φίλτρο υφασμάτων (διαρκές φίλτρο) BBZ10TFG

Πολλαπλώς χρησιμοποιούμενο φίλτρο με σφάλισμα συρραφής.

### C HEPA-υφασμάτων BBZ8SF1

Πολλαπλώς χρησιμοποιούμενο φίλτρο με σφάλισμα συρραφής. Να αντικαθιστάται ετήσια

### D TURBO-UNIVERSAL®-Βούρτσα για καθιστικά

BBZ42TB

Βούρτσισμα και απορρόφηση καθιστικών, στρωμάτων, καθισμάτων αυτοκινήτων κ.τ.λ..

Ιδιαίτερα κατάλληλο για την απορρόφηση ζωικών τριχών. Η κίνηση του τυμπάνου της βούρτσας πραγματοποιείται μέσω του ρεύματος απορρόφησης της ηλεκτρικής σκούπας.

Δεν απαιτείται σύνδεση με το ηλεκτρικό δίκτυο.

### E TURBO-UNIVERSAL®-Βούρτσα για πατώματα

BBZ102TBB

Βούρτσισμα και απορρόφηση χαλιών και μοκετών καθώς και όλων των δαπέδων.

Ιδιαίτερα κατάλληλο για την απορρόφηση ζωικών τριχών. Η κίνηση του τυμπάνου της βούρτσας πραγματοποιείται μέσω του ρεύματος απορρόφησης της ηλεκτρικής σκούπας.

Δεν απαιτείται σύνδεση με το ηλεκτρικό δίκτυο.

### F Πέλμα για σκληρά δάπεδα BBZ123HD

Για τον καθαρισμό λείων πατωμάτων (παρκέ, πλακάκια, πήλινο κ.τ.λ.).

## Πριν την πρώτη χρήση

### Απεικόνιση 1\*

Τοποθετήστε τη χειρολαβή στον εύκαμπο σωλήνα αναρρόφησης και ασφαλίστε την.

## Έναρξη της λειτουργίας

### Απεικόνιση 2

- a) Να εισάγετε το στόμιο του ελαστικού σωλήνα απορρόφησης στο άνοιγμα απορρόφησης, μέχρι να μαγγώσει.
- b) Όταν αφαιρείτε το σωλήνα απορρόφησης πρέπει να συμπιέζετε και τις δύο μύτες μαγγώματος και να τραβάτε προς τα έξω τον ελαστικό σωλήνα.

### Απεικόνιση 3\*

Συνδέστε τη χειρολαβή και τον άκαμπο σωλήνα.

### Απεικόνιση 4\*

- a) Συνδέστε το πέλμα και τον άκαμπο σωλήνα.
- b) Εισάγετε τον τηλεσκοπικό άκαμπο σωλήνα στο στόμιο του πέλματος και ασφαλίστε τον, περιστρέφοντάς τον.

### Απεικόνιση 5\*

- a) Συνδέστε τους άκαμπους σωλήνες απορρόφησης.
- b) Μετακινώντας το κουμπί ασφαλίσεως / τη μούφα προς την κατεύθυνση του βέλους μπορείτε να ασφαλίσετε τον τηλεσκοπικό σωλήνα και να ρυθμίσετε το επιθυμητό μήκος.

### Απεικόνιση 6+

Εφαρμόστε το φορέα εξαρτημάτων στο πέλμα γενικής χρήσης και συνδέστε το με τον άκαμπο / τηλεσκοπικό σωλήνα.

### Απεικόνιση 7

Συγκρατήστε το καλώδιο δικτύου στο φινι του, τραβήξτε το ανάλογα προς τα έξω και εισάγετε το φινι του καλωδίου δικτύου.

### Απεικόνιση 8

Θέστε εντός ή εκτός λειτουργίας την ηλεκτρική σκούπα, μετακινώντας το πλήκτρο εντός/εκτός λειτουργίας προς την λειτουργία προς την κατεύθυνση του βέλους.



### Απεικόνιση 9\*

- a) Ρυθμίστε την ισχύ απορρόφησης, στρέφοντας το πλήκτρο εντός/εκτός λειτουργίας προς την κατεύθυνση του βέλους.
- b) Μπορείτε να ρυθμίσετε πρόσθετα την ισχύ απορρόφησης μετακινώντας τον ρυθμιστή επιμέρους αέρα προς την κατεύθυνση του βέλους.
- Άνοιγμα επιμέρους αέρα, ανοιχτό μείωση της ισχύος απορρόφησης
  - Άνοιγμα επιμέρους αέρα, κλειστό Μέγιστη ικανότητα αναρρόφησης

## Απορρόφηση

### Απεικόνιση 10

Ρύθμιση του ακροφυσίου πατωμάτων:

- για χαλιά και μοκέτες => 
- για λεία πατώματα => 

### Προσοχή!

Τα πέλματα δαπέδου, ανάλογα με τη σύσταση του σκληρού δαπέδου (π.χ. νέα, ρουστίκ πλακίδια) υπόκεινται σε μια ορισμένη φθορά. Γι' αυτό πρέπει σε τακτικά χρονικά διαστήματα να ελέγχετε την κάτω επιφάνεια του πέλματος. Τα φθαρμένα, κοφτερά πέλματα δαπέδου μπορούν να προκαλέσουν ζημιά στα ευαίσθητα σκληρά δάπεδα, όπως παρκέ ή λινωτάπητας. Ο κατασκευαστής δεν ευθύνεται για ενδεχόμενες ζημιές, που οφείλονται σε ένα φθαρμένο πέλμα δαπέδου.

### Απεικόνιση 11\*

Απορρόφηση με εξάρτημα (να τοποθετείται είτε στη χειρολαβή είτε στον άκαμπο σωλήνα απορρόφησης).

- a) Πέλμα πολλαπλής χρήσης  
Για τον καθαρισμό αρμών και γωνιών καθώς και καθιστικών, κουρτινών κ.τ.λ..
- b) Πέλμα γωνιών  
Για τον καθαρισμό αρμών και γωνιών.
- c) Πέλμα καθιστικών  
Για τον καθαρισμό καθιστικών, κουρτινών κ.τ.λ..
- d) Πέλμα στρωμάτων  
Για τον καθαρισμό στρωμάτων, επενδύσεων κ.τ.λ..

#### e) Πέλαμα για σκληρά δάπεδα

Για τον καθαρισμό σκληρών πατωμάτων (πλακάκια, παρκέ κ.τ.λ.).

#### f) Πινέλο επίπλων

Για τον καθαρισμό πλαισίων παραθύρων, ντουλαπιών, προφίλ κ.τ.λ.

#### Απεικόνιση 12

Στα ενδιάμεσα διαλείμματα εργασίας μπορείτε να κάνετε χρήση της υποδοχής που βρίσκεται στην οπίσθια πλευρά της συσκευής. Εισάγετε την προεσοχή του πέλαματος πατώματος στην εγκοπή στην οπίσθια πλευρά της συσκευής.

#### Απεικόνιση 13

Κατά τον καθαρισμό π.χ. χαλιών μπορεί να γίνει μεταφορά της συσκευής, συγκρατώντας την και από τις δύο λαβές.

## Μετά την ολοκλήρωση της εργασίας

#### Απεικόνιση 14

Τραβήξτε το φιλτράκι του δικτύου.

Τραβήξτε ελαφρά το καλώδιο δικτύου και αφήστε το στη συνέχεια ελεύθερο (το καλώδιο θα τυλιχτεί από μόνο του).

#### Απεικόνιση 15

Για την απόθεση ή μεταφορά της συσκευής μπορείτε να χρησιμοποιήσετε τη βοήθεια απόθεσης στην κάτω πλευρά της συσκευής.

Τοποθετήστε κάθετα τη συσκευή.

Εισάγετε την προεσοχή, που βρίσκεται στο πέλαμα πατώματος, στην εγκοπή στην κάτω πλευρά της συσκευής.

## Αλλαγή του φίλτρου

### Αλλαγή της σακούλας σκόνης

#### Απεικόνιση 16\*

Η ένδειξη του φίλτρου στο καπάκι βάφεται κίτρινη.

#### Απεικόνιση 17

Ανοίξτε το καπάκι, μετακινώντας το μοχλό ασφάλισης προς την κατεύθυνση του βέλους.

#### Απεικόνιση 18

a) Κλείστε και εξάγετε τη σακούλα σκόνης, τραβώντας

τη γλωττίδα φραγής.

b) Εισάγετε την καινούρια σακούλα σκόνης στην υποδοχή, μέχρι να φτάσει στην πρόσκρουση.

! Μετά την απορρόφηση μικρών μορίων σκόνης (όπως π.χ. γύψος, τοιμένο κ.τ.λ.) να καθαρίζετε το φίλτρο του κινητήρα και να αντικαθιστάτε ενδεχομένως το μικροφίλτρο.

#### Καθαρισμός του φίλτρου προστασίας του κινητήρα

Το φίλτρο προστασίας του κινητήρα πρέπει να καθαρίζεται σε τακτικά χρονικά διαστήματα με ελαφρό κτύπημα ή πλύσιμο!

#### Απεικόνιση 19\*

■ Ανοίξτε το κάλυμμα του χώρου συλλογής της σκόνης (βλέπε Εικ. 17).

■ Τραβήξτε έξω το φίλτρο προστασίας του κινητήρα προς την κατεύθυνση του βέλους.

■ Καθαρίστε το φίλτρο προστασίας του κινητήρα με ελαφρό κτύπημα.

■ Σε περίπτωση μεγάλης ρύπανσης το φίλτρο προστασίας του κινητήρα πρέπει να πλένεται.

Στη συνέχεια αφήστε το φίλτρο να στεγνώσει το λιγότερο για 24 ώρες.

■ Μετά τον καθαρισμό, σπρώξτε το φίλτρο προστασίας του κινητήρα μέσα στη συσκευή και κλείστε το κάλυμμα του χώρου συλλογής της σκόνης.

#### Αλλαγή του μικροφίλτρου

(Εκπίπτει στις συσκευές, που είναι εξοπλισμένες με ένα φίλτρο HEPA). Πότε γίνεται η αλλαγή: Σε κάθε καινούρια συσκευασία χάρτινων φίλτρων.

#### Απεικόνιση 20\*

■ Ανοίξτε το καπάκι

■ Εξάγετε την υποδοχή του φίλτρου και ξεδιπλώστε την.

■ Απορρίψτε το παλιό μικροφίλτρο-υγιεινής και τοποθετήστε το καινούριο.

■ Εισάγετε την υποδοχή του φίλτρου στη συσκευή και κλείστε το καπάκι.

#### Καθαρισμός του φίλτρου εξόδου του αέρα

Το φίλτρο εξόδου του αέρα πρέπει να καθαρίζεται σε τακτικά χρονικά διαστήματα με ελαφρό κτύπημα ή πλύσιμο!

#### Απεικόνιση 21\*

■ Ανοίξτε το κάλυμμα του χώρου συλλογής της σκόνης (βλέπε Εικ. 17).

■ Τραβήξτε έξω το πλαίσιο του φίλτρου προς την κατεύθυνση του βέλους.

■ Καθαρίστε το φίλτρο εξόδου του αέρα με ελαφρό κτύπημα.

■ Σε περίπτωση μεγάλης ρύπανσης το φίλτρο εξόδου του αέρα πρέπει να πλένεται.

Στη συνέχεια αφήστε το φίλτρο να στεγνώσει το λιγότερο για 24 ώρες.

■ Σπρώξτε το πλαίσιο του φίλτρου κάτω από τα δύο χειλή συγκράτησης και στρέψτε το προς την κατεύθυνση του βέλους, ώπου να ασφαλίσει.

■ Κλείστε το κάλυμμα του χώρου συλλογής της σκόνης.

## Περιποίηση

■ Πριν από κάθε καθαρισμό να σβήνετε τη συσκευή και να τραβάτε το φιλτράκι του δικτύου.

■ Η ηλεκτρική σκούπα και τα εξαρτήματα από συνθετική ύλη μπορούν να περιποιούνται με ένα μέσο καθαρισμού για συνθετικές ύλες.

! Μη χρησιμοποιείτε μέσα τριβής, μέσα καθαρισμού

για γυαλιά ή μέσα καθαρισμού γενικής χρήσης.

Μη βάζετε ποτέ την ηλεκτρική σκούπα μέσα σε νερό.

■ Η σκόνη στο χώρο μπορεί κατά περίπτωση να αθαρίζεται με τη βοήθεια μίας περαιτέρω ηλεκτρικής σκούπας ή απλά με ένα στεγνό πανί/πινέλο για την απομάκρυνση της σκόνης.

Επιφυλασόμεστε του δικαιώματος διενέργειας τεχνικών τροποποιήσεων.

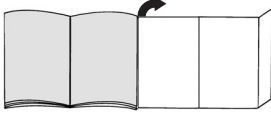
\*ανάλογα με τον εξοπλισμό

Bosch BSA serisi bir elektrikli süpürge almaya karar vermeniz bizi memnun etti.

Bu kullanım kılavuzunda çeşitli BSA modelleri gösterilmiştir. Bu nedenle açıklanan tüm donanım özelliklerinin ve fonksiyonların sizin modelinizde bulunmaması mümkündür.

En iyi performansı elde etmek için sadece elektrikli süpürge için özel olarak geliştirilmiş olan orijinal Bosch aksesuarlarını kullanmalısınız.

**Lütfen resimli sayfaları açınız!**



## Cihazın teknik özellikleri

- 1 ayarlanabilir taban aparatı\*
- 2 Emme borusu\*
- 3 Kombi süpürme başlığı\*
- 4 Kombi püskürtme elemanı aksesuar taşıyıcısı\*
- 5 Teleskop boru\*
- 6 Kilitleme düğmesi / Sürgü elemanı\*
- 7 Yan hava regülatörü\*
- 8 Hortum sap
- 9 Emme hortumu
- 10 Mobilya fırçası
- 11 Döşeme aparatı\*
- 12 Yarık aparatı\*
- 13 Döşek süpürme başlığı\*
- 14 Sert taban süpürme başlığı\*
- 15 Elektrik kablosu
- 16 Elektronik emme kuvveti ayarlı Açık/Kapalı düğmesi\*
- 17 Üfleme filtresi\*
- 18 Yardımcı park elemanı
- 19 Motor koruma filtresi
- 20 Yerleştirme yardımcısı
- 21 Kağıt filtre
- 22 Kapak
- 23 Taşıma sapı
- 24 Dışarı üfleme kafesi
- 25 İltre değiştirme göstergesi\*

Elektrik bağlantısı 220-240 V\*\*

Gerilim / Frekans 50 Hz\*\*

Amper 10 A\*\*

EEE Yönetmeliğine Uygun

\*donanıma göre

\*\*Modelle göre değişiklik gösterebilir

## Ek parçalar ve özel aksesuarlar

### A Yedek filtre paketi

■ Filtre Tipi G (BBZ41FG)

■ En iyi performans için: Gplus (BBZ41GPLUS)  
İçindekiler:

4 açılır kapanır filtre (toz) torbası

1 mikro-hijyen filtresi

<http://www.dust-bag-bosch.com>

### B Tekstil filtresi (Sürekli filtre) BBZ10TFG

Dokuma kilitli (cırt cırtlı) tekrar kullanılabilir filtre.

### C HEPA-Filtre BBZ8SF1

Dışarı üfürülen havanın daha temiz olması için ilave filtre. Alerjisi olanlara önerilir. Yılda bir değiştiriniz.

### D TURBO-UNIVERSAL®-Döşeme fırçası BBZ42TB

Mobilya döşemeleri, döşekler, otomobil koltu klarının vs. fırçalama ve süpürmesi tek işlem ile yapılır.

Özellikle hayvan tüylerinin süpürülmesi için uygundur.

Fırçaly merdane tahriği, elektrikli süpürge için emme hava akımı ile çalışır.

Elektrik bağlantısı gerekli değildir.

### E TURBO-UNIVERSAL®-Taban fırçası BBZ102TBB

Kısa tüylü halı ve taban döşemeleri veya tüm taban kaplamalarının fırçalama ve süpürmesi tek işlem ile yapılır.

Özellikle hayvan tüylerinin süpürülmesi için uygundur.

Fırçaly merdane tahriği, elektrikli süpürge için emme hava akımı ile çalışır. Elektrik bağlantısı gerekli değildir.

### F Sert taban aparatı BBZ123HD

Düz tabanların (parke, fayans, terakotta kaplı tabanlar, ...) süpürülmesi için.

## İlk kullanımdan önce

### Şekil 1\*

Tutamağı emme hortumuna takınız ve oturtunuz.

### Çalıştırma

#### Şekil 2

a) Emme hortumunu süpürge için emme deliğine takın.

b) Emme hortumunu çıkarırken her iki sabitleme tırnağını bastırın ve hortumu çıkarın.

#### Şekil 3\*

Sap ve emme borusunu birbirine bağlayın.

#### Şekil 4\*

a) Taban süpürme başlığı ve emme borusunu birbirine bağlayın.

b) Teleskop boruyu taban süpürme başlığına takın ve döndürerek emniyetleyin.

### Şekil 5\*

- a) Emme borularını birbirlerine takın.  
b) Ayar düğmesi / sürgünün ok işareti yönünde kaydırılması ile teleskop borusunu açın ve istenilen uzunluğu ayarlayın.

### Şekil 6\*

Aksesuar taşıyıcısını kombi püskürtme elemanı üzerine takın ve emme/teleskop borusu üzerine klipsleyin.

### Şekil 7

Elektrik kablosunu fişden tutun istenilen uzunlukta dışarı çıkarın ve fişi prize takın.

### Şekil 8



Elektrikli süpürgeyi, Açık/Kapalı düğmesini ok işareti yönünde hareket ettirerek açıp kapatın.

### Şekil 9\*

- a) Açık/Kapalı düğmesini ok işareti yönünde hareket ettirerek emme gücünü ayarlayın.  
b) Yan hava regülatörü ok işareti yönünde hareket ettirilerek emme kapasitesi ek olarak ayarlanabilir.
- Yan hava deliği açık  
=> Emme kapasitesini azaltma
  - Yan hava deliği kapalı  
=> maksimal emme kapasitesi

## Emme

### Şekil 10

- Taban elemanını (enjektörü) ayarlama:
- halı ve taban döşemeleri => 
  - düz zeminler => 

### Dikkat!

Yer fırçaları sert yüzeyin özelliklerine bağlı olarak (Örn. sert, sade akış) belirli bir aşınmaya maruz kalır. Bu nedenle fırçanın temas yüzeyi belirli aralıklarda kontrol edilmelidir. Aşınmış, keskin kenarlı fırça yüzeyleri parke veya linolyum gibi hassas sert yüzeylerde hasarlara neden olabilir. Üretici aşınmış yer fırçaları nedeniyle meydana gelen olası hasarlar için sorumluluk kabul etmez.

### Şekil 11\*

- Aksesuar ile süpürme (gerekliği göre sap veya emme borusu üzerine takın)
- a) Kombi süpürme başlığı  
Yanık ve köşelerin, mobilya ve perdelerin vs. süpürülmesi için
  - b) Yanık süpürme başlığı  
Yanık ve köşelerin süpürülmesi için.
  - c) Döşeme süpürme başlığı  
Mobilya ve perdelerin vs. süpürülmesi için
  - d) Döşek süpürme başlığı  
Yatak döşesi, döşeme vs. süpürme için.
  - e) Sert taban süpürme başlığı  
Sert zeminleri (fayans, parke vs.) süpürme için.
  - f) Mobilya fırçası  
pencere çerçeveleri, dolap, profiller, vs. süpürülmesi için

### Şekil 12

Süpürme çalışmalarına kısa ara verildiğinde cihazın arka tarafında bulunan park yardımcı elemanları kullanılabilir. Taban aparatındaki çengelleri cihazın arka tarafındaki açıklığa doğru bastırın.

### Şekil 13

Örneğin merdiven basamaklarının süpürülmesinde cihaz her iki saptan tutularak taşınabilir.

## Çalışmalardan sonra

### Şekil 14

Elektrik kablosunun fişini prizden çıkarın. Kısaca elektrik kablosunu çekin ve bırakın (kablo otomatik olarak dolanır).

### Şekil 15

Elektrik süpürgesinin yerleştirilmesi/taşınması için cihazın alt tarafındaki yerleştirme yardımcı elemanı kullanılabilir. Elektrik süpürgesini dik şekilde koyun. Taban aparatındaki çengelleri cihazın arka tarafındaki açıklığa doğru bastırın.

## Filtre değiştirme

### Toz torbasını değiştirme

### Şekil 16\*

Kapakta filtre değiştirme göstergesi sarı renge dönüşmüştür.

### Şekil 17

Kapak kolunu ok işareti yönünde hareket ettirerek kapağı açın.

### Şekil 18

- a) Toz torbasını, kapak kenarını kapatarak dışarı çıkarın.  
b) Yeni toz torbasını dayanağa kadar bastırarak takın.

- ! Yince toz partiküllerinin süpürülmesinde
- (örneğin alçı, çimento, vs.), motor filtresini temizleyin ve gerektiğinde mikro filtreyi değiştirin.

### Motor koruma filtresinin temizlenmesi

Motor koruma filtresi düzenli aralıklarla vurularak ve/veya yıkanarak temizlenmelidir!

### Şekil 19\*

- Toz haznesi kapağını açınız (bkz. resim 17).
- Motor koruma filtresini ok yönünde çekiniz.
- Motor koruma filtresini vurarak temizleyiniz.
- Kirlenme yokunsa motor koruma filtresi yıkanmalıdır. Filtreyi en az 24 saat kurumaya bırakınız.
- Temizleme işleminden sonra motor koruma filtresini cihaza yerleştiriniz ve toz haznesi kapağını kapatınız.



### Mikro filtrenin değiştirilmesi

(Bir HEPA filtre ile donatılmış cihazlarda gerek yoktur).

Bu filtre ne zaman değiştirilecektir: Her yeni kaçıt filtre takıldığında bu filtre de değiştirilecektir.

#### Şekil 20\*

- Kapağı açın.
- Filtre tutma elemanını çıkarın ve açın.
- Kullanılmış Micro Hijyen filtresini artın ve yeni Micro Hijyen filtresini yerleştirin.
- Filtre tutma elemanını aletin içine takın ve kapağı kapatın.

#### Dışarı üfleme filtresinin temizlenmesi

Dışarı üfleme filtresi düzenli aralıklarla vurularak ya da yıkanarak temizlenmelidir!

#### Şekil 21\*

- Toz haznesi kapağını açınız (bkz. resim 17).
- Filtre çerçevesini ok yönünde çekiniz.
- Dışarı üfleme filtresini vurarak temizleyiniz.
- Kirlenme yoğunsa dışarı üfleme filtresi yıkanmalıdır. Filtreyi en az 24 saat kurumaya bırakınız.
- Filtre çerçevesi, iki tutamak altına itilmeli ve yerine oturuncaya kadar ok yönünde çevrilmelidir.
- Toz haznesi kapağını kapatınız.

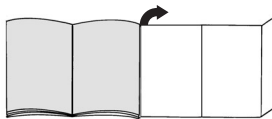
### Bakım

- Temizleme işleminden önce daima cihazı kapatın ve fişi prizden çıkarın.
  - Elektrik süpürgesi ve plastik malzemesinden üretilmiş olan aksesuar parçaları normal plastik temizleme malzemesi ile temizlenebilir.
- ! Çizim temizleme malzemesi, cam için kullanılan veya çok amaçlı temizleme malzemesi kullanmayın. Elektrik süpürgesini kesinlikle suyun içine batırmayın.
- Elektrik süpürgesinin toz dolan bölümü gerektiğinde ikinci bir elektrik süpürgesi veya kuru toz bezi/fırçası ile temizlenebilir.

Teknik değişiklik hakkı saklıdır.

Jest nam bardzo miło, że zdecydowali się Państwo na zakup odkurzacza marki Bosch serii BSA. W niniejszej instrukcji obsługi przedstawione zostały różne modele BSA. W związku z tym istnieje możliwość, że nie wszystkie opisane elementy wyposażenia oraz funkcje dotyczą Państwa modelu. Zaleca się stosowanie oryginalnego wyposażenia dodatkowego marki Bosch, które zaprojektowano specjalnie z myślą o Państwa odkurzaczu, aby uzyskać możliwie najlepszy rezultat odkurzania.

Proszę rozłożyć strony z ilustracjami!



### Opis urządzenia

- 1 Przystawiana ssawka podłogowa\*
- 2 Rura ssąca\*
- 3 Ssawka kombinowana\*
- 4 Uchwyt na akcesoria: do ssawki kombinowanej \*
- 5 Rura teleskopowa\*
- 6 Przycisk blokady / przesuwka\*
- 7 Regulator powietrza dodatkowego\*
- 8 Uchwyt węża\*
- 9 Wąż ssący
- 10 miotelka do mebli\*
- 11 ssawka do tapicerki\*
- 12 ssawka szczelinowa\*
- 13 Ssawka do materaców\*
- 14 Ssawka do podłóg twardych\*
- 15 Przewód zasilania
- 16 Klawisz ZAŁ/WYŁ z elektronicznym regulatorem siły ssania\*
- 17 Filtr wylotu powietrza\*
- 18 Uchwyt do zamocowania ssawki w czasie przerwy w odkurzaniu
- 19 Filtr zabezpieczający silnik
- 20 Uchwyt do odstawiania odkurzacza
- 21 Papierowy filtr wymienny
- 22 Pokrywa
- 23 Uchwyt do przenoszenia odkurzacza
- 24 Krata otworu wydmuchowego
- 25 Wskaźnik wymiany filtra\*

\*w zależności od wyposażenia

## Części zamienne i wyposażenie specjalne

### A Pakiet worków wymiennych

- Typ filtra G (BBZ41FG)
- Dla najwyższej wydajności: Gplus (BBZ41GPLUS)

Zawartość:

- 4 worki filtrujące z zamknięciem
- 1 mikrofiltr higieniczny

<http://www.dust-bag-bosch.com>

### B Filtr tekstylny (filtr stały) BBZ10TFG

Worek wielokrotnego użytku z zamknięciem haftkowym

### C HEPA - Filtr BBZ8SF1

Dodatkowy filtr do powietrza wydmuchowego.  
Zalecany dla alergików. Wymieniać co rok.

### D TURBO-UNIVERSAL®-szczotka do tapicerki

BBZ42TB

Szczotkowanie i odkurzanie mebli tapicerskich, materaców, siedzeń samochodowych itp. podczas jej czynności roboczej. Szczególnie odpowiednia do usuwania zwierzęcego włosa. Wałek szczotkowy napędzany jest strumieniem powietrza ssącego z odkurzacza.

Nie potrzeba podłączać do prądu elektrycznego.

### E TURBO-UNIVERSAL®-Szczotka do podłóg

BBZ102TBB

Szczotkowanie i odkurzanie krótkowłosych dywanów i wykładzin dywanowych wzgl. wszelkich innych wykładzin podczas jednej czynności roboczej. Szczególnie odpowiednia do usuwania zwierzęcego włosa. Wałek szczotkowy napędzany jest strumieniem powietrza ssącego z odkurzacza. Nie potrzeba podłączać do prądu elektrycznego.

### F Ssawka do podłóg twardych BBZ123HD

Do odkurzania gładkich podłóg (parkietu, płytek, terakoty, ...)

## Przed pierwszym użyciem

### Rys. 1\*

Wsunąć i zatrzasnąć uchwyt na wężu ssącym.

## Uruchamianie

### Rys. 2

- Zatrzasnąć króciec węża ssącego w otworze ssącym.
- Podczas wyjmowania ścisnąć oba zatrzaski i wyciągnąć wąż ssący.

### Rys. 3\*

Połączyć uchwyt i rurę ssącą.

### Rys. 4\*

- Połączyć ssawkę podłogową i rurę ssącą.
- Wsunąć rurę teleskopową w króciec ssawki i zabezpieczyć przekreślając.

### Rys. 5\*

- Połączyć rury ssące.
- Odblokować rurę teleskopową przesuwając przycisk regulacji / złączkę przesuwną w kierunku strzałki i nastawić żądaną

### Rys. 6\*

Uchwyt na akcesoria nasanać na ssawkę kombinowaną i zatrzasnąć na rurze ssącej / teleskopowej.

### Rys. 7

Chwycić przewód zasilania za wtyczkę i wyciągnąć go na żądaną długość, a wtyczkę włożyć do gniazdka.

### Rys. 8

Odkurzacz włączyć / wyłączyć, przestawiając przycisk włączania / wyłączenia zgodnie z kierunkiem strzałki.



### Rys. 9\*

- Nastawianie siły ssania odbywa się poprzez obracanie przycisku włączania / wyłączenia.
- Moc ssania można regulować również przestawiając regulator powietrza dodatkowego zgodnie z kierunkiem strzałki.
  - Otwór powietrza dodatkowego  
=> zmniejszyć do poziomu mocy ssania
  - Otwór powietrza dodatkowego  
=> Maksymalna wydajność ssania

## Odkurzanie

### Rys. 10

Ustawić ssawkę podłogową:

- dywany i wykładziny podłogowe => 
- gładkie podłogi => 

### Uwaga!

W zależności od właściwości podłogi (np. szorstkie, rustykalne podłogi) szczotki do podłóg ulegają zniszczeniu. Dlatego należy w regularnych odstępach czasu sprawdzać spód szczotki. Zużyte, o ostrych kantach spody szczotki mogą uszkodzić delikatne podłogi, jak parkiet czy linoleum. Producent nie ponosi odpowiedzialności za ewentualne szkody powstałe w wyniku używania zużytych szczotek do podłóg.

### Rys. 11\*

Odkurzanie przy użyciu akcesoriów.

(w zależności od potrzeby nałożyć na uchwyt wzgl. rurę ssącą)

- Ssawka kombinowana  
Do odkurzania szczelin i kątów wzgl. mebli tapicerskich, zasłon itp.
- Ssawka szczelinowa  
Do odkurzania szczelin i kątów.
- Ssawka do tapicerki  
Do odkurzania mebli tapicerskich, zasłon itp.
- Ssawka do materaców  
Do odkurzania materaców, tapicerki itp.
- Ssawka do podłóg twardych  
Do odkurzania twardych wykładzin podłogowych (płytek, parkietu itp.)
- miotłka do mebli  
do odkurzania ram okiennych, szaf, paneli itp.

### Rys. 12

Podczas krótkich przerw w odkurzaniu można korzystać z udogodnienia, jakim jest uchwyt na ssawkę z tyłu odkurzacza. Wystarczy wsunąć hak na ssawce podłogowej w otwór z tyłu urządzenia.

### Rys. 13

Podczas odkurzania, np. na schodach, można przenosić odkurzacza także za oba uchwyty.

## Po pracy

### Rys. 14

Wyciągnąć wtyczkę z sieci.  
Pociągnąć lekko za przewód zasilania i puścić (przewód zwija się automatycznie)

### Rys. 15

W celu odstawienia wzgl. przeniesienia odkurzacza możesz skorzystać z udogodnienia, jakim jest uchwytu z tyłu.  
Wystarczy ustawić odkurzacza pionowo i wsunąć hak na ssawce w otwór z tyłu urządzenia.

## Wymiana filtra

### Wymiana worka na kurz

#### Rys. 16\*

Wskaźnik wymiany filtra na pokrywie zabarwia się na żółto.

#### Rys. 17

Otworzyć pokrywę przesuwając dźwignię zamka w kierunku strzałki.

#### Rys. 18

- Zamknąć worek na kurz pociągając za nakładkę zamykającą i wyjąć go.
- Wsunąć nowy worek na kurz w mocowanie aż do oporu.

- Po odkurzeniu z pyłu (np. gipsu, cementu itp.) oczyścić filtr silnika, ewentualnie wymienić mikrofiltr.

### Czyszczenie filtra zabezpieczającego silnik

Filtr zabezpieczający silnik należy czyścić w regularnych odstępach czasu poprzez wytrzepanie względnie wymycie!

#### Rys. 19\*

- Otworzyć pokrywę komory pyłowej (patrz rysunek 17).
- Wyciągnąć filtr zabezpieczający silnik w kierunku wskazywanym przez strzałkę.
- Oczyścić filtr zabezpieczający silnik poprzez wytrzepanie.
- W przypadku dużego zanieczyszczenia filtr zabezpieczający silnik należy wymyć.  
Następnie filtr należy pozostawić do wyschnięcia na co najmniej 24 godziny.
- Po czyszczeniu, wsunąć filtr zabezpieczający silnik w urządzenie i zamknąć pokrywę komory pyłowej.

### Wymiana mikrofiltru

(Nie stosowana w urządzeniach, które wyposażone są w filtr HEPA).

Kiedy należy wymienić? - Po otwarciu każdej nowej paczki z papierowymi filtrami wymiennymi.

#### Rys. 20\*

- Otworzyć pokrywę.
- Wyciągnąć i otworzyć mocowanie filtru.
- Usunąć stary mikrofiltr higieniczny i założyć nowy.
- Wsunąć mocowanie filtru do odkurzacza i zamknąć pokrywę.

### Czyszczenie filtra wylotu powietrza

Filtr wylotu powietrza należy czyścić regularnie poprzez wytrzepanie względnie wyptłukać!

#### Rys. 21\*

- Otworzyć pokrywę komory pyłowej (patrz rysunek 17).
- Wyjąć ramę filtra zgodnie z kierunkiem strzałki.
- Oczyścić filtr wylotu powietrza poprzez wytrzepanie.
- W przypadku dużego zanieczyszczenia należy filtr wyptłukać.  
Następnie filtr należy pozostawić do wyschnięcia na co najmniej 24 godziny.
- Wsunąć ramę filtra pod oba wypusty mocujące i odchylić w kierunku wskazywanym przez strzałkę, aż zaskoczy na swoje miejsce.
- Zamknąć pokrywę komory pyłowej.

## Pielęgnacja

- Przed każdym czyszczeniem odkurzacza wyłączyć i wyciągnąć wtyczkę z sieci.
- Odkurzacza i akcesoria z tworzywa sztucznego pielęgnować dostępnymi w handlu środkami do czyszczenia tworzyw sztucznych.

! Nie stosować środków szorujących, szkła ani środków czyszczących ogólnego zastosowania.

- Komora na kurz może w razie potrzeby zostać odkurzona przy użyciu drugiego odkurzacza wzgl. przy pomocy suchej ściěrki do kurzu / miotłeki.

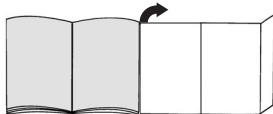
Zmiany techniczne zastrzeżone.

Köszönjük, hogy a Bosch BSA sorozat porszívóját választotta.

Ebben a használati utasításban különböző BSA-os modellek leírását találja. Emiatt lehetséges, hogy nem minden tartozék és funkció egyezik meg az Ön által vásárolt modell tartozékaival és funkcióival.

Csak eredeti Bosch tartozékokat használjon, melyeket speciálisan az Ön porszívójához fejlesztettünk ki, azért hogy a legjobb porszívási eredményt érhesse el.

Kérjük, hogy hajtsa ki a képes oldalt.



## Készülék-leírás

- 1 átkapcsolható padlószívófej\*
- 3 szívócső\*
- 2 Kombinált szívófej\*
- 4 Tartozéktartó a kombinált szívófejhez\*
- 5 teleszkópcső\*
- 6 Reteszelőgomb / tolóemelő\*
- 7 pótlevegő-szabályozó\*
- 8 fogantyú\*
- 9 gégecső
- 10 Bútorcsekefe\*
- 11 Kárpitszívófej\*
- 12 Résszívófej\*
- 13 Matracszívófej\*
- 14 Szívófej kemény padlók\*
- 15 hálózati csatlakozókábel
- 16 Be-/kikapcsológomb elektronikus szívóerő-szabályozóval\*
- 17 Kifúvósűrő\*
- 18 leállítási segédeszköz
- 19 motorvédő szűrő
- 20 tárolási segédeszköz
- 21 cserélhető papírszűrő
- 22 fedél
- 23 tartófogantyú
- 24 kifúvórács
- 25 szűrőcserélő\*

\*típustól függő eltérések

## Pótalkatrészek és megvásárolható tartozékok

### A Cserélhető szűrőcsomag

- Szűrő típusa: G (BBZ41FG)
- A kiváló teljesítmény érdekében: Gplus (BBZ41GPLUS)

Tartalom:

4 zárható porzsák

1 Mikro-higiéniaszűrő

<http://www.dust-bag-bosch.com>

### B Textilszűrő (tartós szűrő) BBZ10TFG

Újra alkalmazható szűrő tépőzárral.

### C HEPA - szűrő BBZ8SF1

Kiegészítő szűrő a tisztább kifúvott levegőhöz  
Allergiások részére ajánljuk. évente kell cserélni

### D TURBO-UNIVERSAL®- kárpitkefe BBZ42TB

Kárpitozott bútorok, matracok, autóülések stb. kefézése és porszívózása egy munkamenetben.

Különösen alkalmas állatszűrők felszívására. A

kefehengert a porszívó szívóárama hajtja.

Nincs szükség villamos készülékcsatlakozóra.

### E TURBO-UNIVERSAL®-padlókefe BBZ102TBB

Rövid bolyhú szőnyegek és szőnyeg-padlók, ill. mindenféle padlóburkolat kefézése és porszívózása egy munkamenetben.

Különösen alkalmas állatszűrők felszívására.

A kefehengert a porszívó szívóárama hajtja.

Nincs szükség villamos készülékcsatlakozóra.

### F Keménypadló-szívófej BBZ123HD

Sima padlók (parketta, csempé, terrakotta, ...) porszívózására

## Az első használat előtt elvégzendő tennivalók

### 1\*.Ábra

Húzza rá a fogantyút a szívótömlőre és reteszelve.

## Üzembe helyezés

### 2. ábra

- a) A szívótömlő csonkját bekattintjuk a szívónyílásba.
- b) A szívótömlő levételekor a két kattintóortt összenyomjuk és kihúzzuk a tömlőt.

### 3\*. ábra

A fogantyút és a szívócsövet összeillesztjük.

### 4\*. ábra

- a) A porszívófejet és a szívócsövet összeillesztjük.
- b) A teleszkópcsővet a porszívófej csonkjába toljuk és elforgatással biztosítjuk

### 5\*. ábra

- a) A szívócsöveket összeillesztjük.  
b) Az állítógomb nyíl irányban történő eltolásával kireteszeljük a teleszkópcsővet és beállítjuk a kívánt hosszúságra.

### 6\*. ábra

A tartozékertartót a kombinált szívófejre toljuk és a szívó- / teleszkópcsőre erősítjük.

### 7. ábra

A hálózati csatlakozókábelt a dugasznál megfogva a kívánt hosszúságra kihúzzuk és bedugjuk a hálózati csatlakozódugaszt.

### 8. ábra

A porszívót a BE/KI kapcsoló nyíl irányban történő működtetésével be- / kikapcsoljuk.



### 9\*. ábra

- a) Szívóerő beállítása a BE/KI kapcsoló nyíl irányban történő elfordításával.  
b) A pótlevegő-szabályozó nyíl irányban történő működtetésével pótlólagosan szabályozható a szívóteljesítmény.
- Pótlevegőnyílás  
=> szívóteljesítmény csökkentése helyzetre
  - Pótlevegőnyílás  
=> maximális szívóteljesítmény

## Porszívózás

### 10. ábra

A padlószívófej beállítása:

- szőnyegre és szőnyegpadlóra 
- sima padlóra 

### Figyelem!

A padlószívófejen bizonyos mértékű kopás jelentkezik, ha kemény padlófelületek (pl. durva, rusztikus csempe) tisztításához használja. Ezért fontos, hogy a szívófejet rendszeres időközönként ellenőrizze. Ha a szívófej alja kopott, ill. szélei élessé váltak, könnyen megkarcolja a kényes kemény padlófelületeket, mint parketta vagy linóleum. A gyártó nem vállal felelősséget olyan károkért, amelyeket a kopott szívófej okoz.

### 11\*. ábra

Porszívózás tartozékokkal (szükség szerint a fogantyúra, ill. a szívócsőre csatlakoztathatók)

- a) Kombinált szívófej  
hézagok, sarkok, illetve kárpitozott bútorok függőnyök leperszívására
- b) Résszívófej  
hézagok és sarkok leperszívására.
- c) Kárpítszívófej  
kárpitozott bútorok, függönyök stb. leperszívására.
- d) Matracszívófej  
matracok, vánkások leperszívására.

- e) Szívófej kemény padló  
kemény padlóburkolatok (csempék, parketták stb.) leperszívására
- f) Bútoreckekefe  
ablakkeretek, szekrények, profilok stb. leperszívására.

### 12. ábra

Rövid porszívózási szünetek közben használja a készülék hátoldalán lévő padlószívófej- tartót. Tolja be a padlószívófejen lévő horgot a készülék hátoldalán található mélyedésbe.

### 13. ábra

Porszívózás közben, például lépcsőn, a készülék a két fogantyúnál megfogva szállítható is.

## A munka befejezése után

### 14. ábra

Húzza ki a hálózati csatlakozódugót. Kissé húzza meg, majd engedje el a hálózati csatlakozókábelt (a kábel automatikusan felcsévélődik).

### 15. ábra

A készülék leállításához / szállításához használja a készülék alján lévő padlószívófej-tartót. Állítsa le egyenesen a készüléket. Tolja be a padlószívófejen lévő horgot a készülék alján található mélyedésbe.

## Szűrőcsere

### A porzsák cseréje

### 16\*. ábra

A készülék fedelén lévő szűrőcserejelző sárga színű lesz.

### 17. ábra

A fedelet a záróemelyű nyíl irányába történő elmozgatásával felnyitjuk.

### 18. ábra

- a) A porzsákat a záróemely meghúzásával zárjuk és kiemeljük.
- b) Az új porzsákat ütközésig betoljuk a tartóba.
- ! Finom porrészeszkék (mint pl. gipsz, cement, stb.) felszívása után meg kell tisztítani a motorvédő szűrőt, esetleg ki kell cserélni a mikroszűrőt.

### A motorvédő szűrő megtisztítása

A motorvédő szűrőt rendszeres időközönként ütogetéssel meg kell tisztítani illetve ki kell mosni!

### 19\*. ábra

- Nyissa ki a porkamra fedelét (lásd: 17. ábra).
- Húzza ki a motorvédő szűrőt a nyíl irányában.
- A motorvédő szűrőt ütogetéssel tisztítsa meg.
- Erős szennyezettség esetén mossa meg a motorvédő szűrőt. A szűrőt a mosás után legalább 24 óráig hagyja száradni.
- A tisztítás után a motorvédő szűrőt tolja vissza a készülékbe, és zárja le a porkamra fedelét.

## A микросzűrő cseréje

(Erre nincs szükség a Hepa-szűrővel ellátott készülékeknél).

Mikor cseréljem? Minden új cserélhető papírszűrőcsomag felbontásakor.

### 20\*. ábra

- A fedelet kinyitjuk.
- A szűrőtartót kihúzzuk és felnyitjuk.
- A régi mикросzűrőt ártalmatlanítjuk és berakjuk az új микросзűrőt.
- A szűrőtartót betoljuk a készülékbe és zárjuk a fedelet.

### A kifúvószűrő tisztítása

A kifúvószűrőt rendszeres időközönként ütogetéssel meg kell tisztítani, illetve ki kell mosni!

### 21. ábra\*

- Nyissa ki a porkamra fedelét (lásd a 17. ábrát).
- Húzza ki a kifúvószűrőt a nyíl irányában.
- Ütogetéssel tisztítsa meg a kifúvószűrőt.
- Erős szennyezettség esetén mossa ki a kifúvószűrőt.  
A szűrőt a mosás után legalább 24 óráig hagyja száradni.
- Tolja a szűrőkeretet a két tartóborda alá és döntse meg a nyíl irányába, amíg be nem ugrik a helyére.
- Zárja le a porkamra fedelét.

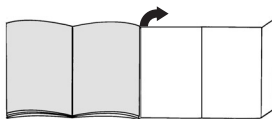
### Ápolás

- Minden tisztítás előtt kikapcsoljuk a készüléket és kihúzzuk a hálózati csatlakozódugót.
  - A porszívót és a műanyagból készült tartozékokat kereskedelembe kapható műanyagtisztító szerrel ápolhatjuk.
- ! Nem szabad súrolószereket, üveg- vagy univerzális tisztítószereket használni.  
A porszívót sosem szabad vízbe mártani.
- A portér szükség esetén egy másik porszívóval kiporszívózható vagy egyszerűen egy száraz portörő ronggyal / ecsettel megtisztítható.

A műszaki változtatások jogát fenntartjuk.

Радваме се, че сте решили да закупите прахосмукачка от серията BSA на Bosch. В тези указания за употреба са представени различни модели BSA. Затова е възможно да се окаже, че не всички описани свойства на оборудването и функции се отнасят за Вашия модел. Вие трябва да използвате само оригинални консумативи на Bosch, които са разработени специално за Вашата прахосмукачка, за да постигнете възможно най-добър резултат от изсмукването.

Моля отгърнете страниците с рисунките!



### Описание на уреда

- 1 Превключваема дюза за подове\*
- 2 Смукателна тръба\*
- 3 Комбинирана дюза\*
- 4 Носач за принадлежности за комбинирана дюза\*
- 5 Телескопична тръба\*
- 6 Копче за фиксиране / плъзгача муфа\*
- 7 Регулатор на страничния въздух\*
- 8 Ръкохватка за маркуча\*
- 9 Смукателен маркуч
- 10 Четка за мебели\*
- 11 Дюза за тапицери\*
- 12 Дюза за фуги\*
- 13 Дюза за дюшеци\*
- 14 Дюза за твърди подове\*
- 15 Мрежов присъединителен кабел
- 16 Бутон ВКЛ/ИЗКЛ с електронен регулатор на силата на засмукване.\*
- 17 Издухващ филтър\*
- 18 Помощно приспособление за стопиране
- 19 Защитен филтър за мотора
- 20 Помощно приспособление за съхраняване
- 21 Хартиен сменяем филтър
- 22 Капак
- 23 Ръкохватка за носене
- 24 Решетка на издухващото
- 25 Индикатор за смяна на филтъра\*

\*според окомплектовката

## Резервни части и специални принадлежности

### A Опаковка сменяеми филтри

- Филтър тип G (BBZ41FG)
- За отлична работа: Gplus (BBZ41GPLUS)

Съдържание:

4 филтърни торби с приспособление за затваряне  
1 микрохигиеничен филтър  
<http://www.dust-bag-bosch.com>

### B Текстилен филтър (постоянен филтър)

BBZ10TFG

Филтър за многократно използване с лепкава закопчалка.

### C HEPA – филтър BBZ8SF1

Допълнителен филтър за по-чист изходящ въздух. Препоръчва се за алергични. подменя се ежегодно

### D TURBO-UNIVERSAL®-Четка за тапицерии BBZ42TB

Изчеткване и засмукване за един работен ход на тапицирани мебели, дюшеци, автомобилни седалки и т.н. Особено подходяща за засмукване на косми от животни. Задвижването на валежката-четка се извършва от засмуквания поток на прахосмукачката.

Не е необходимо електрическо свързване.

### E TURBO-UNIVERSAL®-Четка за подове BBZ102TBV

Изчеткване и засмукване за един работен ход на килими с къси влакна и мокети, респ. за всички настилки. Особено подходяща за засмукване на косми от животни.

Задвижването на валежката-четка се извършва от засмуквания поток на прахосмукачката.

Не е необходимо електрическо свързване.

### F Дюза за твърди подове BBZ123HD

За засмукване по гладки подове (паркет, плочки, теракота)

## Преди да започнете работа за първи път

### фиг.1\*

Вкарайте дръжката в смукателния маркуч и я фиксирайте.

### Пускане в експлоатация

### фиг. 2

- Щуцърът на смукателния маркуч да се фиксира в смукателния отвор.
- При сваляне на смукателния маркуч натиснете двата фиксиращи издатъка един към друг и издърпайте маркуча.

### Фиг. 3\*

Вкарайте ръкохватката и смукателната тръба една в друга.

### Фиг. 4\*

- Вкарайте дюзата за подове и смукателната тръба една в друга.
- Вкарайте телескопичната тръба в щуцера на дюзата за подове и я осигурете чрез завъртане.

### Фиг. 5\*

- Сглобете смукателните тръби.
- Посредством изместване на регулиращото копче / плъзгачата муфа по посока на стрелка

### Фиг. 6\*

Вкарайте носача за принадлежностите върху комбинираната дюза и го фиксирайте на смукателната/телескопичната тръба.

### фиг. 7

Хванете мрежовия присъединителен кабел за щепсела, издърпайте го на желаната дължина и поставете щепсела в мрежата.

### фиг. 8

Чрез задействане на бутона за вкл/изкл по посока на стрелката включвате/изключвате прахосмукачката.

### фиг. 9\*

- Регулиране на силата на засмукване чрез въртене на бутона за вкл/изкл по посока на стрелката.
- Чрез задействане на регулатора за страничния въздух по посока на стрелката допълнително може да се регулира смукателната мощност.
  - Отворът за страничния въздух отворен
    - ◆ намаляване на смукателната мощност
  - Отворът за страничния въздух затворен
    - ◆ Максимална смукателна мощност.

## Засмукване

### фиг. 10

Регулиране на дюзата за подове:

- Килими и мокети
- Гладки подове



### Внимание!

Подовите дюзи в зависимост от вида твърд под (напр. грапави, рустикални плочки) се износват до известна степен. Затова на редовни интервали от време Вие трябва да проверявате плъзгачите се части на дюзата. Износени, плъзгачи се части с остри ръбове могат да причинят увреждания върху чувствителни твърди подове като паркет или линолеум. Производителят не поема отговорност за евентуални щети, които се причиняват от износена подова дюза.

### фиг. 11\*

асмукване с принадлежности (в зависимост от нуждите същите се поставят на ръкохватката, респ. смукателната тръба).

- Комбинирана дюза  
За почистване на фуги и ъгли, респ. тапицирани мебели, завеси и т.н.
- Дюза за фуги  
За почистване на фуги и ъгли.
- Дюза за тапицерии  
За засмукване по тапицирани мебели, завеси и т.н.
- Дюза за дюшеци  
За засмукване по дюшеци, тапицерии и т.н.
- Дюза за твърди подове  
За засмукване по твърди подови настилки (плочки, паркет и т.н.)

- f) Четка за мебели за почистване на рамки на прозорци, шкафове, профили и т.н.

#### Фиг. 12

При кратките почивки по време на работа можете да използвате помощното приспособление за паркиране, разположено на задната страна на уреда. Вкарайте куката на дюзата в изреза на задната страна на уреда.

#### Фиг. 13

При засмукване, например върху стълбица, уредът може да се пренесе също така и за двете ръкохватки.

## След работа

#### Фиг. 14

Издърпайте щепсела от мрежата. Дръпнете леко мрежовия присъединителен кабел и го пуснете (кабелът се навива автоматично).

#### Фиг. 15

За съхраняване/транспортване на уреда можете да използвате помощното приспособление за поставяне, разположено на долната страна на уреда. Изправете уреда във вертикално положение. Вкарайте куката на дюзата за додове в изреза, разположен на долната страна на уреда.

## Смяна на филтър

### Подмяна на торбичката за прах

#### Фиг. 16\*

Индикаторът за смяна на филтъра се оцветява в жълто.

#### Фиг. 17

Отворете капака чрез задействане на лоста за заключване по посока на стрелката.

#### Фиг. 18

- a) Затворете торбичката за прах чрез издърпване на затварящия език и я извадете.  
b) Вкарайте новата торбичка за прах в носача до упор.

! След засмукване на фини частици от прах (напр. гипс, цимент и т.н.) почистете филтъра на мотора, евентуално подменете микрофилтъра.

### Почистване на защитния филтър на двигателя

Почиствайте редовно на равни интервали от време защитния филтър на двигателя посредством почукване или промиване!

#### Фиг. 19\*

- Отворете капака на прахоуловителното отделение (виж рис. 17).
- Извадете защитния филтър на двигателя чрез издърпване в посока на стрелката.
- Почистете защитния филтър на двигателя посредством почукване.

- В случай на силно замърсяване промийте защитния филтър на двигателя. След това оставете филтъра да постои най-малко 24 часа, за да изсъхне.
- След почистване вкарайте защитния филтър на двигателя в уреда и затворете капака на прахоуловителното отделение.

### Подмяна на микрофилтър

(Отпада при уреди, които са снабдени с филтър НЕРА). Кога да го сменяме: При всяка нова опаковка хартиени сменяеми филтри.

#### Фиг. 20\*

- Отворете капака.
- Извадете носача на филтъра и го отворете.
- Отстранете стария хигиеничен микрофилтър и поставете нов хигиеничен микрофилтър.
- Вкарайте носача на филтъра в прахосмукачката и затворете капака.

### Почистване на издухващия филтър

Почиствайте редовно на равни интервали от време издухващия филтър посредством почукване или промиване!

#### Фиг. 21\*

- Отворете капака на прахоуловителното отделение (виж фиг. 17).
- Извадете филтърната рамка като я извадите по посока на стрелката.
- Почистете издухващия филтър посредством почукване
- В случай на силно замърсяване промийте издухващия филтър. След това оставете филтъра да постои най-малко 24 часа, за да изсъхне.
- Вкарайте филтърната рамка под двете носещите ребра и я завъртете в посока на стрелката докато се фиксира.
- Затворете капака на прахоуловителното отделение.

## Поддръжка

- При всяко почистване изключвайте уреда и изваждайте щепсела от мрежата.
- Прахосмукачката и пластмасовите части на принадлежностите могат да се почистват с обикновено почистващо средство за пластмаса.

! Да не се използват средства за изжулване, почистващи средства за стъкла и такива с универсално предназначение. Никога не потапяйте прахосмукачката във вода!

- Камерата за праха при нужда може да се изсмуква с друга прахосмукачка или просто да се почиства със суха кърпа/четка за прах.

Запазваме си правото за технически изменения.



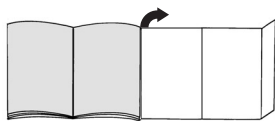
## Запасные части и спецпринадлежности

Мы рады, что Вы остановили свой выбор на пылесосе Bosch серии BSA.

В этой инструкции по эксплуатации представлены различные модели BSA. Поэтому возможно, что некоторые функции и принадлежности, описанные здесь, могут отсутствовать у Вашего прибора.

Чтобы гарантировать наилучший результат уборки, Вам необходимо использовать только оригинальные принадлежности Bosch, разработанные специально для Вашего пылесоса.

### Разверните страницы с рисунками!



## Описание прибора

- 1 Регулируемая насадка для чистки пола\*
- 2 Всасывающая труба\*
- 3 Комбинированная насадка\*\*
- 4 Держатель принадлежностей для комбинированной насадки\*
- 5 Телескопическая труба\*
- 6 Кнопка фиксатора / передвижная муфта\*
- 7 Регулятор добавочного воздуха\*
- 8 Рукоятка шланга
- 9 Всасывающий шланг
- 10 Мебельная щетка\*
- 11 Обивочная насадк\*
- 12 Плоское сопло\*
- 13 Насадка для матрасов\*
- 14 Насадка для гладких полов\*
- 15 Кабель для подключения к сети
- 16 Кнопка включения / выключения с электронным регулятором силы всасывания.\*
- 17 Продувочный фильтр\*
- 18 Крепление трубы при кратковременных перерывах
- 19 Защитный фильтр двигателя
- 20 Устройство для установки пылесоса на место хранения
- 21 Сменный бумажный фильтр
- 22 Крышка
- 23 Ручка для переноски
- 24 Решетка для выхода воздуха
- 25 Индикатор смены фильтра\*

\* в зависимости от комплектации

### А Упаковка сменных пылесборников

- Фильтр, тип G (BBZ41FG)
- Для лучшей производительности: Gplus (BBZ41GPLUS)

В наборе:

- 4 сменных пылесборника с застёжкой
  - 1 гигиенический микрофильтр
- <http://www.dust-bag-bosch.com>

### В Текстильный фильтр (неменяемый фильтр)

BBZ10TFG

Постоянный фильтр, закрываемый "липучкой".

### С Фильтр HEPA BBZ8SF1

Дополнительный фильтр для очистки отхо- дящего воздуха. Рекомендуется для аллергиков. Менять раз в год.

### Д Щетка для мягкой мебели TURBO-UNIVERSAL®-BBZ42TB

Турбощетка для чистки мягкой мебели, матрасов, сидений автомобиля и т. п. Особенно пригодна для уборки шерсти животных. Круглая щетка при водится в действие потоком засасываемого воздуха. Возможно использование без подключения к электросети.

### Е Щетка для пола TURBO-UNIVERSAL®-BBZ102TBV

Турбощетка для чистки ковров с коротким ворсом и ковровых покрытий любого типа. Особенно пригодна для уборки шерсти животных. Круглая щетка приводится в действие потоком засасываемого воздуха. Возможно использование без подключения к электросети.

### F Насадка для твердых полов BBZ123HD

Для уборки гладких покрытий (паркета, кафеля, ...)

## Перед первым использованием

### Рис. 1\*

Вставьте рукоятку на шланг и защелкните ее.

## Включение прибора

### Рис. 2

- а) Вставьте патрубок шланга во всасывающее отверстие до защемления в фиксаторе.
- б) Для отсоединения шланга необходимо сжать оба фиксирующих выступа и вынуть шланг.

### Рис. 3\*

Соедините рукоятку и всасывающую трубу.

### Рис. 4\*

- а) Соедините насадку для чистки пола и всасывающую трубу.
- б) Вставьте телескопическую трубу в патруб- ок насадки для чистки пола и зафиксируйте насадку, повернув ее до защемления.

### Рис. 5\*

- a) Соедините всасывающие трубы.
- б) Перемещая регулировочную кнопку / перед вижную муфту в направлении, указанном стрелкой, деблокируйте телескопическую трубу и установите нужную Вам длину.

### Рис. 6\*

Соедините держатель принадлежностей с комбинированной насадкой и закрепите его на всасывающей / телескопической трубе

### Рис. 7

Взявшись за вилку, вытяните электрошнур на нужную Вам длину и вставьте вилку в розетку.

### Рис. 8

Нажимая кнопку включения / выключения в направлении, указанном стрелкой, Вы можете включать и выключать пылесос.



### Рис. 9\*

- a) Силу всасывания можно регулировать вращением кнопки включения / выключения в направлении, указанном стрелкой.
- б) Перемещая регулятор добавочного воздуха в направлении, указанном стрелкой, можно дополнительно регулировать мощность всасывания.
  - При открывании отверстия добавочного воздуха → мощность всасывания уменьшается.
  - При закрывании отверстия добавочного воздуха → Максимальная сила всасывания.

## Работа с пылесосом

### Рис. 10

Настройка насадки для уборки пола

- Ковры и ковровые покрытия → 
- Гладкие полы → 

### Внимание!

Насадки для чистки пола/ковра подвергаются определённому износу, в зависимости от характеристик вашего твёрдого напольного покрытия (например, шероховатая, грубая напольная плитка). В связи с этим, необходимо через регулярные промежутки времени контролировать состояния рабочей поверхности насадки. Изношенные, с заострившимися краями рабочие поверхности насадки могут привести к повреждению уязвимых твёрдых напольных покрытий, таких, как паркет или линолеум. Производитель не несёт ответственности за возможные повреждения, которые вызваны изношенной насадкой для пола.

### Рис. 11\*

Использование принадлежностей (которые при необходимости насаживаются на рукоятку или на всасывающую трубу)

- a) Комбинированная насадка  
Для удаления пыли из щелей (швов) и углов или же для чистки мягкой мебели, портьер и т. п.
- б) Плоская насадка  
Для уборки пыли из щелей (швов) и углов.

### с) Насадка для мягкой мебели

Для чистки мягкой мебели, портьер и т. п.

### д) Насадка для матрасов

Для чистки матрасов, мягкой обивки и т. п.

### е) Насадка для гладких полов

Для чистки гладких покрытий полов (плитка, паркет и т. п.).

### ф) Мебельная щетка

для чистки оконных рам, шкафов, профи лей и т. д.

### Рис. 12

При кратковременных перерывах в процессе уборки Вы можете закрепить всасывающую трубу, вставив крючок насадки для уборки пола в паз на задней стороне пылесоса.

### Рис. 13

При работе, например, при чистке ковров, можно также переносить пылесос, взявшись за две ручки.

## После работы

### Рис. 14

Вытащить вилку из розетки.

Коротко потянуть за соединительный кабель и отпустить его (кабель сматывается автоматически).

### Рис. 15

При установке пылесоса на место его хранения / при транспортировке пылесоса Вы можете воспользоваться вспомогательным устройством на днище прибора.

Поставьте пылесос вертикально. Задвиньте крючок насадки для уборки пола в паз на нижней стороне пылесоса.

## Смена фильтров

### Смена пылеулавливающих мешков

### Рис. 16\*

Окошко индикатора смены фильтра на крышке корпуса пылесоса приобретает желтый цвет.

### Рис. 17

Откройте крышку, нажав на запорный рычаг в направлении, указанном стрелкой.

### Рис. 18

a) Потянув за выступающий язычок, закройте пылеулавливающий мешочек и вытащите его.

б) Вставьте новый пылеулавливающий мешочек в крепление до упора.

! После уборки мелкой пыли (например, гипс, цемент и др.) следует почистить фильтр двигателя и при необходимости сменить микрофильтр.

### Чистка фильтра защиты двигателя

Фильтр защиты двигателя рекомендуется регулярно чистить!

#### Рис. 19\*

- Откройте крышку пылесборного отсека (см. рис. 17).
- Выньте фильтр защиты двигателя в направлении стрелки.
- Отряхните пыль с фильтра защиты двигателя.
- В случае сильного загрязнения замените фильтр защиты двигателя.  
Дайте фильтру обсохнуть в течение 24 часов.
- После очистки вставьте фильтр защиты двигателя на место и закройте крышку пылесборного отсека.

### Смена микрофильтра

(отсутствует у приборов, оснащенных фильтром HEPA).

Когда следует менять микрофильтр?

При вскрытии нового пакета бумажных **фильтров**.

#### Рис. 20\*

- Откройте крышку.
- Вытащите крепление фильтра и раскройте его.
- Удалите старый микрофильтр и вставьте новый.
- Задвиньте крепление в пылесос и закройте крышку.

### Чистка выпукного фильтра

Выпускной фильтр рекомендуется регулярно чистить!

#### Рис. 21\*

- Откройте крышку пылесборного отсека (см. рис. 17).
- Выньте рамку фильтра в направлении стрелки.
- Очистите выпукной фильтр, выколотив его.
- В случае сильного загрязнения замените выпускной фильтр.  
Дайте фильтру обсохнуть в течение минимум 24 часов.
- Задвиньте рамку фильтра под оба удерживающих выступа и отклоните в направлении стрелки до фиксации.
- Закройте крышку пылесборного отсека.

## Уход за пылесосом

- Перед каждой чисткой пылесоса следует выключать его и вынимать вилку из сетевой розетки.
- Пылесос и принадлежности из пластмассы можно чистить обычными средствами для чистки пластмасс.
- ! Не применять абразивных средств для чистки, стекла или универсальных средств для чистки.  
Ни в коем случае не погружать пылесос в воду.
- Полость сбора пыли можно при необходимости вычистить вторым пылесосом или просто протереть ее сухой тряпкой / прочистить кисточкой.

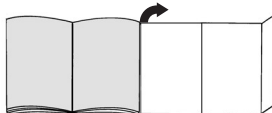
Мы сохраняем за собой право на внесение технических изменений.

Ne bucurăm pentru faptul că ați decis să achiziționați un aspirator Bosch din seria de fabricație BSA.

În aceste instrucțiuni de utilizare sunt reprezentate diferite modele BSA. De aceea este posibil ca nu toate caracteristicile de dotare și funcțiile descrise să fie valabile pentru modelul dumneavoastră.

Utilizați numai accesorii originale Bosch, care au fost dezvoltate special pentru aspiratorul dumneavoastră, pentru a obține cel mai bun rezultat posibil al aspirării.

### Vă rugăm să deschideți la paginile cu imagini!



## Descrierea aparatului

- 1 Duză de podea comutabilă\*
- 2 Tub aspirator\*
- 3 Duză combinată\*
- 4 Suportul de accesorii pentru duza combinată\*
- 5 Tub telescopic\*
- 6 Butonul de aretare / mufă reglabilă\*
- 7 Reglор de aer lateral\*
- 8 Mîner al furtunului\*
- 9 Furtun de aspirat
- 10 Pensulă de mobilă\*
- 11 Duza pentru perini\*
- 12 Duza pentru îmbinări\*
- 13 Duză pentru saltele\*
- 14 Duză pentru podele tari\*
- 15 Cablu de conexiune la rețea
- 16 Comutatorul cu reglор electronic al puterii de aspirare.\*
- 17 Filtru pentru aerul evacuat\*
- 18 Ajutor parcare
- 19 Filtru de protecție a motorului
- 20 Ajutor depunere.
- 21 Filtru de hirtie preschimbabil
- 22 Capac
- 23 Mîner pentru transporta
- 24 Grătar pentru suflare
- 25 Indicator de schimbare al filtrului\*

\*Conform dotării

## Piese de schimb și accesorii speciale

### A Filtru de schimb

- Tip filtru G (BBZ41FG)
- Pentru performanță maximă: Gplus (BBZ41GPLUS)

Conținut:

4 saci de filtrare cu închizătoare  
1 filtru Micro-Higiene  
<http://www.dust-bag-bosch.com>

### B Filtru textil (Filtru permanent) BBZ10TFG

Filtrele refolosibile cu închizător.

### C Filtru HEPA BBZ8SF1

Filtru suplimentar pentru un aer suflant mai curat.  
Recomandabil pentru persoane alergice.  
Se va schimba anual.

### D TURBO-UNIVERSAL®- fPerie pentru perne BBZ42TB

Periat și aspirat într-un singur proces al mobilei rului tapițat, al saltelelor, a scaunelor auto, etc.  
Indicat îndeosebi pentru aspirarea părului de animale.  
Angrenarea periei cilindrice se produce prin curentul de absorbție al aspiratorului.  
Nu necesită conexiune la rețeaua electrică.

### E TURBO-UNIVERSAL®-Perie pentru pardoseli

BBZ102TBB

Periat și aspirat într-un singur proces al covorașelor cu flor mic, al covorilor respectiv toate frezurile de podele.  
Indicat îndeosebi pentru aspirarea părului de animale.  
Angrenarea periei cilindrice se produce prin curentul de absorbție al aspiratorului.  
Nu necesită conexiune la rețeaua electrică.

### F Duză pentru pardoseli din materiale tari

BBZ123HD Pentru aspirat pardoseli netede.  
(parchet, faianță, teracotta)

## Înainte de prima utilizare

### Foto 1\*

Introduceți mânerul pe furtunul de aspirație și cuplați-l.

## Punerea în funcțiune

### Foto 2

- Racordul tubului de aspirare se fixează în oficiul de aspirare.
- La deșurubarea tubului se vor strânge cele două capete și se va scoate tubul.

### Foto 3\*

Se va îmbina mânerul cu tubul aspirator.

### Foto 4\*

- Se va îmbina duza de podea cu tubul aspirator.
- Tubul telescopic se va introduce în racordul duzei de podea și se va roti pentru asigurare.

### Foto 5\*

- Se vor îmbina tuburile aspiratoare
- Prin mișcarea butonului ajustabil / mufa cursor în direcția săgeții indicatoare, se va putea deschide sau regla lungimea dorită.

### Foto 6\*

Suportul de accesorii se fixează puduza combinată și pe tubul de aspirare / tubul telescopic.

### Foto 7

Se va prinde fișa de conexiune și se va trage cablul la lungimea dorită, se introduce fișa în priză.

### Foto 8

Aspiratorul se va porni / opri prin comutatorul conform săgeții indicatoare.

### Foto 9\*

- Puterea de aspirare se va regla prin rotirea comutatorului de pornire / oprire conform săgeții indicatoare
- Prin acționarea reglului de aer lateral, conform săgeții indicatoare, se poate regla suplimentar puterea de aspirare.
  - Deschiderea pentru aerul lateral se va reduce la puterea de aspirare.
  - Deschiderea de aer lateral se va putea maximă de aspirare.

## Aspirarea

### Foto 10

Se va regla duza de podea

- Covoare și covor



- Podele plane



### Atenție!

În funcție de structura dușumelei (de ex. asperitate, gresie rustică), duzele de podea sunt supuse unei anumite uzuri. De aceea, trebuie să verificați la intervale regulate talpa duzei. Tălpile care sunt uzate și prezintă muchii ascuțiți pot provoca deteriorări pe dușumelele sensibile cum sunt parchetul sau linoleumul. Producătorul nu răspunde pentru eventuale prejudicii cauzate de uzura duzei de podea.

### Foto 11\*

Aspirare cu accesorii.

(în funcție de necesitate se va fixa apucătura mâner sau tubul de aspirare)

- Duză combinată  
Pentru aspirarea îmbinărilor și colțurilor respectiv mobilă tapițată, perdele.
- Duză pentru îmbinări  
Pentru aspirarea îmbinărilor și colțurilor.
- Duză pentru perini  
Pentru aspirarea mobilei tapițată, perdele, etc.
- Duză pentru saltele  
Pentru aspirarea saltelelor, perinilor, etc.

e) Duză pentru podele tari.

Pentru aspirarea podelelor din materiale dure (pardoseli din dale, parchet etc

f) Pensulă de mobilă pentru aspirare dulapurilor a ramelor de fereastră, profile etc.

#### Foto 12

În timpul unor scurte pauze în timpul aspirării puteți folosi ajutorul de parcare pentru duza de podea prin fixarea ei în locașul prevăzut în spatele agregatului.

#### Foto 13

La aspirarea scârilor aspiratorul poate fi transportat prin folosirea ambelor mînere.

## După folosință.

#### Foto 14

Se va scoate fișa din priză. Se va trage scurt de cablu, acesta se rulează automat.

#### Foto 15

Pentru depozitarea/transportul aspiratorului puteți să vă folosiți de ajutorul de depozitare care se află la partea inferioară al aspiratorului. Se va ridica aspiratorul în poziție verticală, se va introduce cîrligul de pe duza de podea în deschizătura din partea inferioară al aspiratorului.

## Schimbarea filtrului

### Schimbarea pungii de praf

#### Foto 16\*

Indicatorul de filtru de pe capac se vopsește în galben.

#### Foto 17

Se va deschide capacul prin acționarea pîrghiei de deschidere conform săgeții indicatoare.

#### Foto 18

- Se va trage de clapeta de închidere a filtrului de praf și se scoate filtrul.
- Se va introduce un nou filtru de praf.

! După aspirarea de prafuri foarte fine (ca ipsos, cement etc.) se va curăța filtrul de motor, eventual se va schimba microfiltrul.

### Curățarea filtrului de protecția a motorului

Filtrul de protecție a motorului trebuie curățat la intervale regulate prin scuturare, respectiv prin spălare!

#### Foto 19\*

- Deschideți capacul compartimentului de praf (vezi imag. 17).
- Scoateți filtrul de protecție a motorului în direcția săgeții.
- Curățați filtrul de protecție a motorului prin scuturare.
- Dacă filtrul de protecție este foarte murdar atunci el trebuie spălat.  
Lăsați apoi filtrul să se usuce cel puțin 24 ore.
- După curățare, introduceți filtrul de protecție a motorului în aparat și închideți capacul compartimentului de praf.

### Schimbarea microfiltrului

(nu este cazul la aparatele, care sunt dotate cu un filtru HEPA).

Cînd schimb filtrul: la fiecare pachet nou de filtre de hîrtie preschimbabile.

#### Foto 20\*

- Se va deschide capacul
- Se va scoate locașul de fixare a filtrului și se va rabata.
- Se va salubritza microfiltrul / filtrul igienic vechi și se va introduce unul nou
- Se va introduce din nou locașul de fixare în agregat și se închide capacul.

### Curățirea filtrului pentru aerul evacuat

Filtrul pentru aerul evacuat trebuie curățat în intervale regulate, prin lovituri repetate resp. prin spălare!

#### Foto 21\*

- Deschideți capacul compartimentului de praf (vezi figura 17).
- Scoateți cadrul filtrului în direcția săgeții.
- Curățați filtrul pentru aerul evacuat prin lovituri repetate.
- Dacă filtrul pentru aerul evacuat este foarte murdar, trebuie spălat.  
Lăsați apoi filtrul să se usuce cel puțin 24 ore.
- Împingeți cadrul filtrului sub ambele profilurile de susținere și rabatați-o în direcția săgeții până când ea se cuplează.
- Închideți capacul compartimentului de praf.

## Întreținerea

- Înainte de curățiri aspiratorului se va scoate fișa din priză.
- Aspiratorul precum și părțile lui componente pot fi îngrijite cu mijloacele obișnuite din comerț pentru îngrijirea de produse din material plastic.

! Nu se vor folosi materiale corosive de curățat, mijloace de curățat sticlă sau materiale de curățat generale.  
Nu se va introduce aspiratorul în apă.

- Locașul de praf se poate curăța cu un lt aspirator sau se va șterge cu o cârpă uscată de sters praf sau o pensulă de îndepărtat praf.

Producătorul poate face modificări tehnice sub rezervă.

هـ) منفث الأرضيات الصلبة  
للشفت من على الأرضيات الصلبة (البلاط، الباركيه  
الخشب والألواح...)

## صورة 12

عند الإستراحة القصيرة حين الشفت يمكنك إستخدام  
مساعدة التوقيف المتواجدة على ظهر الجهاز. إدفع  
الخطاف على منفث الأرضيات ليتمركز في الموضع  
المغلي على ظهر الجهاز.

## صورة 13

حين الشفت على الدرج مثلاً يمكن حمل ونقل الجهاز  
بواسطة المقبضين.

## بعد الإنتهاء من العمل

## صورة 14

إسحب فيشة التوصيل الكهربائي. شد قليلاً كابل  
التوصيل الكهربائي ثم أتركه (الكابل يلتف بشكل  
أوتوماتيكي).

## صورة 15

لنقل ووضع وركن الجهاز بعد الإنتهاء من الإستخدام  
يمكنك إستعمال مكان التخزين والنقل المتواجدة  
على الجزء السفلي من الجهاز. أركن الجهاز وأوقفه  
بشكل شاقولي دوماً. إدفع الخطاف على منفث  
الأرضيات ليتمركز في الموضع المغلي على ظهر  
الجهاز.

## تغيير الفلتر

## تبديل كيس الغبار

## صورة\* 16

بتغيير لون مؤشر تغيير الفلتر في الغطاء إلى اللون  
الأصفر.

## صورة 17

إفتح الغطاء من خلال تحريك ذراع الغطاء في إتجاه  
السهم.

## صورة 18

أ) أغلق كيس الغبار من خلال سحب شريطة الإغلاق ثم  
أخرج الكيس.  
ب) أدخل كيس الغبار الجديد حتى الصدم في مقبض  
الكيس.

! إنتبه: يتم إغلاق الغطاء فقط بعد وضع الفلتر الورقي.  
• بعد شفت أجزاء غبارية دقيقة (مثل الجبس والإسمنت  
والخ...) يجب تنظيف فلتر المحرك وأحياناً يضطر  
لتغيير المايكروفلتر (المصفاة الصغيرة).

تغيير المايكروفلتر الصحي (المصفاة الصغيرة):  
(لا يسري على الأجهزة المزودة بفلتر HEPA).  
متى أغيره: لدى كل علبة فلتر تغيير ورقية.

## صورة\* 19

- فُتح غطاءً حيز تجميع الأتربة (انظر صورة 17).
- اجذب فلتر حماية المحرك في اتجاه السهم.
- قم بتنظيف فلتر حماية المحرك من خلال نفضه.
- في حالة اتساع فلتر حماية المحرك بشدة، يجب أن  
يتم غسله لتنظيفه.
- اترك الفلتر بعدها على الأقل لمدة ٢٤ ساعة ليجف.
- بعد تنظيف فلتر حماية المحرك، قم بتركيبه في المكان  
وأغلق غطاء حيز تجميع الأتربة.

## صورة\* 20

- إفتح الغطاء.
- فك إغلاق مجموعة فلتر المحرك من خلال الضغط في  
إتجاه السهم ثم إسحبها خارجاً.
- إرفع فلتر المحرك ثم نظفه.
- أعد تركيب فلتر المحرك المنظف من جديد.

## تنظيف فلتر الطرد

ينبغي تنظيف فلتر الطرد على فترات منتظمة من خلال نفضه  
أو غسله جيداً!

## صورة\* 21

- افتح غطاء حيز تجميع الأتربة (انظر صورة ١٧).
- اسحب إطار الفلتر للخارج في اتجاه السهم.
- قم بتنظيف فلتر الطرد من خلال نفضه.
- في حالة اتساع فلتر الطرد بشدة ينبغي غسله جيداً.
- بعد ذلك اترك الفلتر لمدة ٢٤ ساعة على الأقل ليجف.
- أدخل إطار الفلتر أسفل ضلعي التثبيت وحركه في اتجاه  
السهم إلى أن يثبت في مكانه.
- أغلق غطاء حيز تجميع الأتربة.

## العناية

■ يجب توقيف الجهاز عن الحركة قبل البدء بأية عملية  
تنظيف للمكنسة الكهربائية ومن ثم يجب سحب فيشة  
التوصيل الكهربائي.

■ يمكن العناية وتنظيف المكنسة الكهربائية وأجزائها  
المصنعة من البلاستيك بمواد التنظيف العادية  
والمتواجدة في الأسواق.

! لا يسمح بإستخدام مواد التنظيف الحادة أو مواد  
تنظيف الزجاج أو مواد التنظيف التي تستعمل لكافة  
الأغراض. لا يسمح على الإطلاق غطس المكنسة  
الكهربائية في الماء.

■ عند الحاجة يمكن تنظيف المكان المخصص للغبار  
وشفت الغبار بواسطة مكنسة كهربائية أخرى أو وبكل  
بساطة بواسطة قطعة قماش جافة / أو وفرشاة الغبار.

## الشفط

قبل الاستعمال لأول مرة

صورة\*1

قم بتركيب المقبض في خرطوم الشفط، وثبته.

## التشغيل

صورة 10

وضعية منفث الأرضيات:

- السجاد وسجاد الأرضيات (موكبث) ←
- الأرضيات الملساء ←

تنبيه!

تتعرض رؤوس تنظيف الأرضيات للتآكل نوعاً ما، وذلك تبعاً لطبيعة الأرضية الصلبة (مثلا البلاط الخشن غير الأملس). لذلك يتعين عليك فحص القاعدة المتحركة لرأس التنظيف على فترات منتظمة. فالقواعد المتآكلة حادة الحواف لرؤوس تنظيف الأرضيات يمكن أن تسبب في حدوث أضرار للأرضيات الصلبة الحساسة مثل الباركيه أو مشمع الأرضية اللينوليوم. ولا تعتبر الجهة الصانعة مسؤولة عن الأضرار التي قد تنتج عن استخدام رأس متآكلة لتنظيف الأرضيات.

صورة\*11

الشفط مع ملحقات ولوازم الجهاز

(حسب الحاجة أدخلها وركبها في المقبض اليدوي

وفي ماسورة الشفط).

(أ) منفث مركب

للشفط من الشقوق والزوايا وكذلك للشفط من على الموبليا والأثاث المنجد ومن على الستائر والرخ.

(ب) منفث الشقوق

للشفط من الشقوق والزوايا

(ج) منفث الأثاث والأرائك المنجدة

للشفط من على الموبليا والأثاث المنجد ومن على

الستائر والرخ

(د) منفث الفرش

للشفط من على الفرش والأرائك المنجدة والرخ...

صورة 2

(أ) ضع قطعة توصيل خرطوم الشفط في فتحة الشفط ثم إكسها لتتمركز في موضعها.

(ب) عند سحب ورفع خرطوم الشفط إكس موضعي للتمركز بوسية ثم إسحب الخرطوم.

صورة\*3

إضغط مقبض اليد وماسورة الشفط وأدخلها بوسية في بعضها البعض.

صورة\*4

(أ) إضغط منفث الأرضيات وماسورة الشفط بوسية.

(ب) أدخل ماسورة التلسكوب في قطعة توصيل منفث الأرضيات وأنها عبر تدويرها.

صورة\*5

(أ) إضغط مواسير الشفط بوسية.

(ب) من خلال تحريك زر التحويل / الوصلة الإنزلاقية في إتجاه السهم يتم تحرير ماسورة التلسكوب وإختيار الطول المطلوب.

صورة\*6

إزلق حامل اللوازم الإضافية على المنفث المركب ثم إكسه حتى التمرکز في ماسورة الشفط / ماسورة التلسكوب.

صورة 7

إمسك كابل التوصيل الكهربائي من الفيشة ثم إسحبه حسب الطول المطلوب ثم ضع الفيشة في مقبض التوصيل الكهربائي.

صورة 8

يتم تشغيل المكينة الكهربائية من خلال تحريك مفتاح التشغيل / والتوقيف في إتجاه السهم في وضعية التشغيل أو التوقيف.

صورة\*9

(أ) يتم تحديد وإختيار قوة الشفط من خلال تحريك مفتاح التشغيل / والتوقيف في إتجاه السهم.

(ب) من خلال تشغيل منظم الهواء الفرعي في إتجاه السهم يمكن تنظيم إستطاعة الشفط بشكل إضافي.

■ فتحة الهواء الجانبية في وضعية فتح ← يتم خفض إستطاعة الشفط

■ فتحة الهواء الجانبية في وضعية إغلاق ← إستطاعة الشفط قصوى

## قطع الغيار والملحقات واللوازم الخاصة

### A عبوة الفلاتر البديلة

- نوع الفلتر G (BBZ41FG)
- للحصول على أعلى كفاءة: Gplus (BBZ41GPLUS)

المحتويات: ٤ أكياس للفلتر مزودة بقفل  
١ ميكروفلتر صحي

<http://www.dust-bag-bosch.com>

### B فلتر قماشى (فلتر دائم) BBZ10TFG

فلتر قابل للإستخدام لمرات متعددة. مع سداثة.

### C HEPA-فلتر هيبا BBZ8SF1

فلتر إضافي لشفط هواء أنظف. ينصح به للأشخاص  
الذين يعانون من الحساسية.

### D TURBO-UNIVERSAL توربو-عالمي®

فرشاة لقطع الأثاث المنجدة BBZ42TB

الفرش والشفط في دفعة واحدة للموبيليا والأثاث  
المنجد، للفرشاة، لمقاعد السيارة، إلخ. ملائمة بشكل  
خاص لشفط شعر الحيوانات. يتم تشغيل فرشاة الشفط  
عبر تدفق هواء شفط الممكنة الكهربائية.  
لا ضرورة للتوصيل بمصدر كهربائي.

### E TURBO-UNIVERSAL توربو-عالمي®

فرشاة للأرضيات BBZ102TBB

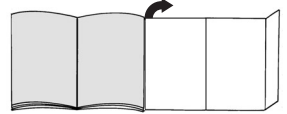
الفرش والشفط في دفعة واحدة للسجاد ذو الأنسجة  
القصيرة وسجاد الأرضيات وكافة أنواع فرش الأرضيات  
الأخرى. ملائمة بشكل خاص لشفط شعر الحيوانات. يتم  
تشغيل فرشاة الشفط عبر تدفق هواء شفط الممكنة  
الكهربائية. لا ضرورة للتوصيل بمصدر كهربائي.

### G منفث الأرضيات القاسية BBZ123HD

للشفط من على الأرضيات الملساء (خشب الباركيه،  
البلاط، الطين النضيج "تراكونا"، ...).

يسعدنا أنك قد وقع اختيارك على مكتسة ماركة Bosch من سلسلة  
الطرازات BSA  
يتناول دليل الإستخدام هذا شرح موديلات مختلفة من سلسلة  
الطرازات BSA. لذلك فمن الوارد الإلتحاق بعض التجهيزات  
والوظائف المشروحة على موديل مكتستك.  
يتعين عليك الإقتصار على إستخدام الملحقات التكميلية الأصلية من  
Bosch، حيث إنها قد تم تطويرها خصيصاً لمكتستك لتحقيق أفضل  
نتيجة تنظيف ممكنة.

قم من فضلك بفرق الصفحات التي توجد بها الصور.



## وصف الجهاز

- 1 منفث الأرضيات قابل للتحويل\*
- 2 ماسورة الشفط\*
- 3 منفث مركب\*
- 4 حامل ملحقات للمنفث المركب\*
- 5 ماسورة تلسكوب\*
- 6 زر الإغلاق / وصلة إنزلاقية\*
- 7 منظم الهواء الفرعي\*
- 8 مقبض الخرطوم اليدوي\*
- 9 خرطوم الشفط
- 10 فرشاة الموبيليا والأثاث\*
- 11 كنفث الأرائك المنجدة\*
- 12 منفث الشقوق\*
- 13 منفث الفراش\*
- 14 منفث الأرضيات الصلبة\*
- 15 كابل التوصيل الكهربائي
- 16 مفتاح التشغيل / التوقيف مع منظم إلكتروني  
لقوة الشفط\*
- 17 فلتر الطرد\*
- 18 مساعدة التوقيف
- 19 فلتر محافظ للمحرك (الموتور)
- 20 مكان التخزين
- 21 فلتر تغيير وركبي
- 22 غطاء
- 23 ذراع الغطاء
- 24 شبكة النفخ
- 25 مؤشر تغيير الفلتر

## الملحقات التكميلية الخاصة



## Kundendienst – Customer Service

### DE Deutschland, Germany

BSH Hausgeräte Service GmbH  
Zentralwerkstatt  
für kleine Hausgeräte  
Trautskirchener Strasse 6 – 8  
90431 Nürnberg

Online Auftragsstatus, Filterbeutel-  
Konfigurator und viele weitere  
Infos unter: [www.bosch-home.de](http://www.bosch-home.de)

Reparaturservice\*  
(Mo-Fr: 8.00-18.00 erreichbar)  
Tel.: 01801 33 53 03  
mailto:cp-servicecenter@  
bshg.com

Ersatzteilbestellung\*  
(365 Tage rund um die Uhr erreichbar)  
Tel.: 01801 33 53 04  
Fax: 01801 33 53 08  
mailto:spareparts@bshg.com  
\*) 3,9 Ct./Min. aus dem Festnetz,  
Mobilfunk max. 0,42 €/Min.

### AE United Arab Emirates, الإمارات العربية المتحدة

BSH Home Appliances FZE  
Round About 13,  
Plot Nr MO-0532A  
Jebel Ali Free Zone – Dubai  
Tel.: 04 881 4401  
mailto:service-uae@bshg.com  
[www.bosch-home.com/ae](http://www.bosch-home.com/ae)

### AL Republika e Shqiperise, Albania

AERTECH SH.P.K.  
Rr. Sami Frasheri  
Pallati i Aviacionit te vjetar  
Shkalla 1, Hyrja 2  
Tirana  
Tel.: 067 337 4106  
Fax: 071 733 222  
mailto:volina@ovi.com

### AT Österreich, Austria

BSH Hausgeräte  
Gesellschaft mbH  
Werkskundendienst  
für Hausgeräte  
Quellenstrasse 2  
1100 Wien  
Tel.: 0810 550 511\*  
Fax: 01 605 75 51 212  
mailto:vie-stoerungsannahme@  
bshg.com

Hotline für Espresso-Geräte:  
Tel.: 0810 700 400\*  
[www.bosch-home.at](http://www.bosch-home.at)

\*innerhalb Österreichs zum Regionaltarif

### AU Australia

BSH Home Appliances Pty. Ltd.  
7-9 Arco Lane  
HEATHERTON, Victoria 3202  
Tel.: 1300 368 339  
mailto:bshau-as@bshg.com  
[www.bosch-home.com.au](http://www.bosch-home.com.au)  
**BA Bosna i Hercegovina,  
Bosnia-Herzegovina**  
"HIGH" d.o.o.  
Gradačacka 29b  
71000 Sarajewo  
Info-Line: 061 100 905  
Fax: 033 213 513  
mailto:delicnanda@hotmail.com

### BE Belgique, België, Belgium

BSH Home Appliances S.A.  
Avenue du Laerbeek 74  
Laarbeeklaan 74  
1090 Bruxelles – Brussel  
Tel.: 070 222 141  
Fax: 024 757 291  
mailto:bru-repairs@bshg.com  
[www.bosch-home.be](http://www.bosch-home.be)

### BG Bulgaria

BSH Domakinski Uredi  
Bulgaria EOOD  
115K Tsarigradsko Chausse Blvd.  
European Trade Center Building,  
5th floor  
1784 Sofia  
Tel.: 02 892 90 47  
Fax: 02 878 79 72  
mailto:informacia.servis-bg@  
bshg.com  
[www.bosch.home.bg](http://www.bosch.home.bg)

### BH Bahrain, البحرين

Khalaifat Est.  
P.O. BOX 5111  
Manama  
Tel.: 01 759 2233  
mailto:service@khalaifat.com

### BY Belarus, Беларусь

ООО "БСХ Бытовая техника"  
тел.: 495 737 2961  
mailto:mok-kdhl@bshg.com

### CH Schweiz, Suisse, Svizzera, Switzerland

BSH Hausgeräte AG  
Werkskundendienst für  
Hausgeräte  
Fahrwidstrasse 80  
8954 Geroldswil  
mailto:ch-info.hausgeraete@  
bshg.com  
Service Tel.: 0848 840 040  
Service Fax: 0848 840 041  
mailto:ch-reparatur@bshg.com  
Ersatzteile Tel.: 0848 880 080  
Ersatzteile Fax: 0848 880 081  
mailto:ch-ersatzteil@bshg.com  
[www.bosch-home.com/ch](http://www.bosch-home.com/ch)

### CY Cyprus, Κύπρος

BSH Ikiakes Syskeves-Service  
39, Arh. Makaaniou III Str.  
2407 Egomi/Nikosia (Lefkosia)  
Tel.: 77 77 807  
Fax: 022 658 128  
mailto:bsh.service.cyprus@  
cytanet.com.cy

### CZ Česká Republika, Czech Republic

BSH domácí spotřebiče s.r.o.  
Firemní servis domácích  
spotřebičů  
Pekařská 10b  
155 00 Praha 5  
Tel.: 0251 095 546  
Fax: 0251 095 549  
[www.bosch-home.com/cz](http://www.bosch-home.com/cz)

### DK Danmark, Denmark

BSH Hvidevarer A/S  
Telegrafvej 4  
2750 Ballerup  
Tel.: 44 89 89 85  
Fax: 44 89 89 86  
mailto:BSH-Service.dk@  
BSHG.com  
[www.bosch-home.dk](http://www.bosch-home.dk)

### EE Eesti, Estonia

SIMSON OÜ  
Raua 55  
10152 Tallinn  
Tel.: 0627 8730  
Fax: 0627 8733  
mailto:teenindus@simson.ee

### ES España, Spain

BSH Electrodomésticos  
España S.A.  
Servicio Oficial del Fabricante  
Parque Empresarial PLAZA,  
C/ Manfredonia, 6  
50016 Zaragoza  
Tel.: 902 245 255  
Fax: 976 578 425  
mailto:CAU-Bosch@bshg.com  
[www.bosch-home.es](http://www.bosch-home.es)

**FI Suomi, Finland**

BSH Kodinkoneet Oy  
Itälähdenkatu 18 A, PL 123  
00201 Helsinki  
Tel.: 0207 510 700  
Fax: 0207 510 780  
mailto:Bosch-Service-FI@bshg.com  
www.bosch-home.fi  
Lankapuhelimesta 8,28 snt/puhelu  
+ 7 snt/min (alv 23%)  
Matkapuhelimesta 8,28 snt/puhelu  
+ 17 snt/min (alv 23%)

**FR France**

BSH Electroménager S.A.S.  
50 rue Ardoin – BP 47  
93401 SAINT-OUEN cedex  
Service interventions à domicile:  
01 40 10 11 00  
Service Consommateurs:  
0 892 698 010 (0,34 € TTC/mn)  
mailto:soa-bosch-conso@bshg.com  
Service Pièces Détachées et  
Accessoires:  
0 892 698 009 (0,34 € TTC/mn)  
www.bosch-home.fr

**GB Great Britain**

BSH Home Appliances Ltd.  
Grand Union House  
Old Wolverton Road  
Wolverton  
Milton Keynes MK12 5PT  
To arrange an engineer visit, to  
order spare parts and accessories  
or for product advice please visit  
www.bosch-home.co.uk  
or call  
Tel.: 0844 892 8979\*

\*Calls from a BT landline will be charged at  
up to 3 pence per minute. A call set-up fee  
of up to 6 pence may apply.

**GR Greece, Ελλάδα**

BSH Ikiakes Siskeves A.B.E.  
Central Branch Service  
17 km E.O. Athinon-Lamias &  
Potamou 20  
14564 Kifisia  
Πανελλαθνιο τηλέφωνο: 181 82  
(αστική χρέωση)  
www.bosch-home.gr

**HK Hong Kong, 香港**

BSH Home Appliances Limited  
Unit 1 & 2, 3rd Floor  
North Block, Skyway House  
3 Sham Mong Road  
Tai Kok Tsui, Kowloon  
Hong Kong  
Tel.: 2565 6151  
Fax: 2565 6681  
mailto:bshhkg.service@bshg.com  
www.bosch-home.cn

**HR Hrvatska, Croatia**

BSH kućni uređaji d.o.o.  
Kneza Branimira 22  
10000 Zagreb  
Tel.: 01 640 36 09  
Fax: 01 640 36 03  
mailto:informacije.servis-hr@  
bshg.com  
www.bosch-home.com/hr

**HU Magyarország, Hungary**

BSH Háztartási Készülék  
Kereskedelmi Kft.  
Háztartási gépek márkaszervize  
Királyhágó tér 8-9  
1126 Budapest  
Hibabejelentés  
Tel.: 01 489 5461  
Fax: 01 201 8786  
mailto:hibabejelentés@bsh.hu  
Alkatrészrendelés  
Tel.: 01 489 5463  
Fax: 01 201 8786  
mailto:alkatrészrendeles@bsh.hu  
www.bosch-home.com/hu

**IE Republic of Ireland**

BSH Home Appliances Ltd.  
Unit F4, Ballymount Drive  
Ballymount Industrial Estate  
Walkinstown  
Dublin 12  
Service Requests,  
Spares and Accessories  
Tel.: 01450 2655  
Fax: 01450 2520  
www.bosch-home.co.uk

**IL Israel, ישראל**

C/S/B Home Appliance Ltd.  
Ulfiel Building  
2, Hamelacha St.  
Industrial Park North  
71293 Lod  
Tel.: 08 9777 222  
Fax: 08 9777 245  
mailto:csb-serv@zahav.net.il  
www.bosch-home.co.il

**IN India, Bhārat, भारत**

BSH Customer Service Front Office  
Shop No.4, Everest Grande,  
Opp. Shanti Nagar Bus Stop,  
Mahakali Caves Road, Andheri East  
Mumbai 400093

**IS Iceland**

Smith & Norland hf.  
Noatuni 4  
105 Reykjavik  
Tel.: 0520 3000  
Fax: 0520 3011  
www.sminor.is

**IT Italia, Italy**

BSH Elettrodomestici S.p.A.  
Via. M. Nizzoli 1  
20147 Milano (MI)  
Numero verde 800 829 120  
mailto:mil-assistenza@bshg.com  
www.bosch-home.com/it

**KZ Kazakhstan, Қазақстан**

IP "Batkayev Ildus A."  
B. Momysh-uly Str.7  
Chymkent 160018  
Tel./Fax: 0252 31 00 06  
mailto:evrika\_kz@mail.ru

**LB Lebanon, لبنان**

Tehehi, Hana & Co.  
Boulevard Dora 4043 Beyrouth  
P.O. Box 90449  
Jdeideh 1202 2040  
Tel.: 01 255 211  
mailto:Info@Tehehi-Hana.com

**LT Lietuva, Lithuania**

Senuku prekybos centras UAB  
Jonavos g. 62  
44192 Kaunas  
Tel.: 0372 12146  
Fax: 0372 12165  
www.senukai.lt

**LU Luxembourg**

BSH électroménagers S.A.  
13-15 ZI Breedeweues  
1259 Senningerberg  
Tel.: 26349 300  
Fax: 26349 315  
mailto:lux-service.electromenager@  
bshg.com  
www.bosch-home.lu

**LV Latvia, Latvija**

General Serviss Limited  
Bullu street 70c  
1067 Riga  
Tel.: 07 42 41 37  
mailto:bt@olimpeks.lv

Elkor Serviss

Brivibas gatve 201  
1039 Riga  
Tel.: 067 0705 20; -36  
Fax: 067 0705 24  
mailto:domoservice@elkor.lv  
www.servisacentrs.lv

**MD Moldova**

S.R.L. "Rialto-Studio"  
ул. Щуцева 98  
2012 Кишинев  
тел./факс: 022 23 81 80  
mailto:bosch-md@mail.ru

**ME Crna Gora, Montenegro**

Elektronika komerc  
Ul. Slobode 17  
84000 Bijelo Polje  
Tel./Fax: 050 432 575  
Mobil: 069 324 812  
mailto:ekobosch.servis@  
t-com.me

**MK Macedonia, Македонија**

GORENEC  
Jane Sandanski 69 lok.3  
1000 Skopje  
Tel.: 022 454 600  
Mobil: 070 697 463  
mailto:gorenece@yahoo.com

**MT Malta**

Oxford House Ltd.  
Notabile Road  
Mriehel BKR 14  
Tel.: 021 442 334  
Fax: 021 488 656  
www.oxfordhouse.com.mt

**MV Raajjeyge Jumhooriyyaa, Maldives**

Lintel Investments  
Ma. Maadheli, Majeedhee Magu  
Malé  
Tel.: 0331 0742  
mailto:mohamed.zuhuree@  
lintel.com.mv

**NL Nederland, Netherlands**

BSH Huishoudapparaten B.V.  
Taurusavenue 36  
2132 LS Hoofddorp  
Storingsmelding:  
Tel.: 088 424 4010  
Fax: 088 424 4845  
mailto:bosch-contactcenter@  
bshg.com  
Onderdelenverkoop:  
Tel.: 088 424 4010  
Fax: 088 424 4801  
mailto:bosch-onderdelen@bshg.com  
www.bosch-home.nl

**NO Norge, Norway**

BSH Husholdningsapparater A/S  
Grensesvingen 9  
0661 Oslo  
Tel.: 22 66 06 00  
Fax: 22 66 05 50  
mailto:Bosch-Service-NO@  
bshg.com  
www.bosch-home.no

**NZ New Zealand**

BSH Home Appliances Ltd.  
Unit F 2, 4 Orbit Drive  
Mairangi Bay  
Auckland 0632  
Tel.: 09 477 0492  
Fax: 09 477 2647  
mailto:bshnz-cs@bshg.com  
www.bosch-home.co.nz

**PL Polska, Poland**

BSH Sprzęt Gospodarstwa  
Domowego sp. z o.o.  
Al. Jerozolimskie 183  
02-222 Warszawa  
Centrala Serwisu  
Tel.: 801 191 534  
Fax: 022 572 7709  
mailto:Serwis.Fabryczny@bshg.com  
www.bosch-home.pl

**PT Portugal**

BSHP Electrodomésticos Lda.  
Rua Alto do Montijo, nº 15  
2790-012 Carnaxide  
Tel.: 707 500 545  
Fax: 214 250 701  
mailto:bosch.electrodomesticos.pt@  
bshg.com  
www.bosch-home.pt

**RO România, Romania**

BSH Electrocasnice srl.  
Sos. Bucuresti-Ploiesti,  
nr. 19-21, sect.1  
13682 Bucuresti  
Tel.: 021 203 9748  
Fax: 021 203 9733  
mailto:service.romania@bshg.com  
www.bosch-home.ro

**RU Russia, Россия**

ООО "БСХ Бытовая техника"  
Сервис от производителя  
Малая Калужская 19/1  
119071 Москва  
тел.: 495 737 2961  
mailto:mok-kdhl@bshg.com  
www.bosch-home.com

**SA Saudi Arabia, المملكة العربية السعودية**

BSH Home Appliances  
Saudi Arabia L.L.C.  
Bin Hamran Commercial Centr.  
6th Floor 603B  
Jeddah 21481  
Tel.: 800 124 1247  
mailto:service.ksa@bshg.com  
www.bosch-home.com/sa

**SE Sverige, Sweden**

BSH Hushållsapparater AB  
Landsvägen 32  
169 29 Solna  
Tel.: 0771 11 22 77  
mailto:Bosch-Service-SE@  
bshg.com  
www.bosch-home.se

**SG Singapore, 新加坡**

BSH Home Appliances Pte. Ltd.  
37 Jalan Pemimpin  
Union Industrial Building  
Block A, #01-03  
577177 Singapore  
Tel.: 6751 5000  
Fax: 6751 5005  
mailto:bshsgp.service@bshg.com  
www.bosch-home.com.sg

**SI Slovenija, Slovenia**

BSH Hišni aparati d.o.o.  
Litostrojska 48  
1000 Ljubljana  
Tel.: 01 583 07 01  
Fax: 01 583 08 89  
mailto:informacije.servis@  
bshg.com  
www.bosch-home.com/si

**SK Slovensko, Slovakia**

BSH domácí spotřebiče s.r.o.  
Organizačná zložka Bratislava  
Galvaniho 17/C  
821 04 Bratislava  
Tel.: 02 44 45 20 41  
mailto:opravy@bshg.com  
www.bosch-home.com/sk

**TR Türkiye, Turkey**

BSH Ev Aletleri Sanayi  
ve Ticaret A.S.  
Fatih Sultan Mehmet Mahallesi  
Balkan Caddesi No: 51  
34771 Ümraniye, Istanbul  
Tel.: 0 216 444 6333  
Fax: 0 216 528 9188  
mailto:careline.turkey@bshg.com  
www.bosch-home.com/tr

**TW Taiwan, 台灣**

Achelis Taiwan Co. Ltd.  
4th floor, No. 112 Sec 1  
Chung Hsiao E Road  
Taipei ROC 100  
Tel.: 02 2321 6222  
mailto:Bosch@achelis.com.tw

**UA Ukraine, Україна**

TOB "БСХ Побутова Техніка"  
тел.: 044 490 2095  
www.bosch-home.com.ua

**XK Kosovo**

NTP GAMA  
Rruga Mag Prishtine-Ferizaj  
70000 Ferizaj  
Tel.: 0290 321 434  
Tel.: 00377 44 172 309  
mailto:a\_service@  
gama-electronics.com

**XS Srbija, Serbia**

BSH Kućni aparati d.o.o.  
Milutina Milankovića 11<sup>a</sup>  
11070 Novi Beograd  
Tel.: 011 205 23 97  
Fax: 011 205 23 89  
mailto:informacije.servis-sr@  
bshg.com  
www.bosch-home.rs

**ZA South Africa**

BSH Home Appliances (Pty) Ltd.  
15th Road Randjespark  
Private Bag X36, Randjespark  
1685 Midrand – Johannesburg  
Tel.: 086 002 6724  
Fax: 086 617 1780  
mailto:applianceserviceza@  
bshg.com  
www.bosch-home.com/za

## DE Garantie

Bundesrepublik Deutschland  
siehe letzte Seite.

**Ausland:** Für dieses Gerät gelten die von der Vertretung unseres Hauses in dem Kaufland herausgegebenen Garantiebedingungen. Einzelheiten hierüber teilt Ihnen der Händler, bei dem Sie das Gerät gekauft haben, auf Anfrage jederzeit mit. Zur Inanspruchnahme von Garantieleistungen ist in jedem Fall aber die Vorlage des Kaufbeleges erforderlich.

## GB Conditions of guarantee

For this appliance the guarantee conditions as set out by our representatives in the country of sale apply. Details regarding same may be obtained from the dealer from whom the appliance was purchased. For claims under guarantee the sales receipt must be produced.

## FR Conditions de garantie

A l'étranger, les conditions de garantie applicables à cet appareil sont celles s'accordées par la filiale du pays concerné. Celles-ci peuvent être fournies par le Revendeur auprès duquel vous avez acheté l'appareil ou directement auprès de notre filiale. Si vous aviez besoin d'utiliser la garantie, la présentation de la facture d'achat sera nécessaire.

## IT Condizioni di garanzia

Per questo apparecchio valgono le condizioni di garanzia stabilite dalla ns. Rappresentanza nella rispettiva Nazione. Il venditore dell'apparecchio è a disposizione per ulteriori chiarimenti. La garanzia viene riconosciuta soltanto se accompagnata da regolare documento fiscale di acquisto rilasciato dal venditore.

## NL Garantievoorwaarden

Voor het aangeschafte apparaat gelden de garantievoorwaarden welke door de vertegenwoordiging van de moederorganisatie in het land van aankoop zijn uitgegeven. Eventuele bijzonderheden hiervoor zal de leverancier, waarbij het apparaat is gekocht, desgevraagd verschaffen. Om aanspraak te kunnen maken op eventuele garantie is het overleggen van de aankoopbon met koop/en/of leverdatum vereist.

## DK Garanti

Garantiebestemmelserne er ikke vedlagt, men fremsendes ved henvendelse til Bosch kundeservice. I øvrigt henvises til købelovens bestemmelser.

## NO Leveringsbetingelse

I Norge gjelder NEL's leveringsbetingelser. Disse kan De få hos Deres forhandler eller direkte ved vårt hovedkontor.

## SE Konsumentbestämmelser

I Sverige gäller av EHL antagna konsumentbestämmelser.

## FI Takuu aika

Kodintekniikan tuotteille annetaan vähintään kahdentoista (12) kuukauden takuu tuotteesta riippuen. Takuu aika määritellään kunkin tuotteen osalta erikseen ja se on voimassa annetun määräajan tuotteen ostop. Tuotteen tietyille osille voidaan antaa em. määräaajoista poikkeava takuu.

## PT Condições de Garantia

Para este aparelho são válidas as condições de garantia emitidas pela nossa representação no país da aquisição. Mais detalhes poderão ser facultados pelo revendedor onde foi adquirido o aparelho. Para recorrer aos serviços de garantia é imprescindível a apresentação da Factura de Compra e bem assim, do documento de Garantia.

## ES Condiciones de garantía

A este aparato son aplicables las condiciones de garantía acordadas por la representación de nuestra firma en el país de compra. Para más detalles sírvanse dirigir al correspondiente establecimiento del ramo en que se ha comprado el aparato. En caso de hacer uso de la garantía es necesario presentar el correspondiente comprobante de compra.

## TR Garanti Şartları

Bu cihaz için satışın gerçekleştiği ülkedeki temsilcilğimiz tarafından belirlenen garanti şartları geçerlidir. Garanti şartları ile ilgili detaylı bilgi için; cihazın satın alındığı bayiye ya da Tüketiciler Danışma Merkezimize başvurabilirsiniz. Garanti kapsamındaki taleplerinize cevap verilebilmesi için Yetkili Servisimize, cihaza ait faturayı veya okunaklı fotokopisini göstermeniz gerekmektedir.

## PL Gwarancja

Dla urządzenia obowiązują warunki gwarancji wydane przez nasze przedstawicielstwo w kraju zakupu. O szczegółach możecie się Państwo dowiedzieć u sprzedawcy, u którego dokonano zakupu urządzenia. Przy korzystaniu ze świadczeń gwarancyjnych wymagane jest przedłożenie dowodu zakupu.

## الضمان AE

لهذا الجهاز نسري شروط الضمان السارية و الصادرة عن وكيل شركتنا في بلدكم.

يمكنكم السؤال عن الأمور التفصيلية الخاصة بهذا الشأن وفي أي وقت لدى التاجر الذي قمتم باقتناء هذا الجهاز عنده. عند المطالبة باستحقاقات الضمان فإنه من الضروري وفي حال تقديم قسيمة الشراء.

## **RU Условия гарантийного обслуживания**

Получить исчерпывающую информацию об условиях гарантийного обслуживания Вы можете в Вашем ближайшем авторизованном сервисном центре или в сервисном центре от производителя ООО «БСХ Бытовая Техника», а также найти в фирменном гарантийном талоне, выдаваемом при иродаже.

## **BG Гаранция**

За този уред вжат условията, установени от представителството на нашата фирма в страната-купувач. Подробностите ще Ви бъдат разяснени от търговеца, от когото сте купили уреда, по всяко време при запитване. За извършване на поправки в рамките на гаранционния срок във всеки случай е необходимо представянето на касовата бележка.

## **HU Garanciális feltételek**

A garanciális feltételeket a 151/2003. (IX.22.) Korm. rendelet szabályozza. A vásárlástól számított 72 órán belüli meghibásodás esetén a kereskedő a készülék cseréjéről dönt. Ez utáni időszakban a Vevőszolgálat gondoskodik a lehető leggyorsabb javítás elvégzéséről. A garanciára a vásárló a kitöltött garanciajeggyel, vagy a vásárlást igazoló számlával tarthat igényt. A használati utasítás be nem tartása, a garancia elvesztését vonhatja maga után. Minőségtanúsítás: A 2/1984. (111.10) BkM-lpM rendelete alapján, mint forgalmazó tanúsítjuk, hogy a készülék a vásárlási tájékoztatóban közölt adatoknak megfelelően. A változtatás jogát fenntartjuk.

## **RO Garanție**

Pentru acest aparat sunt valabile prevederile de garanție acordate de reprezentantul nostru și conforme cu legislația în vigoare. Comerciantul la care ați achiziționat aparatul, vă oferă la cerere informații amănunțite despre prevederile de garanție. Pentru a beneficia de serviciile de garanție va trebuie însă să prezentați în orice caz bonul de cumpărare.

## GR ΟΡΟΙ ΕΓΓΥΗΣΗΣ

1. Η Εγγύηση καλής λειτουργίας των προϊόντων μας παρέχεται για χρονικό διάστημα είκοσι τεσσάρων (24) μηνών από την ημερομηνία της πρώτης αγοράς που αναγράφεται στη θεωρημένη απόδειξη αγοράς. Για την παροχή της εγγύησης απαιτείται η επίδειξη της θεωρημένης απόδειξης αγοράς στην οποία αναγράφεται ο τύπος και το μοντέλο του προϊόντος.

2. Η εταιρεία μέσα στα ανωτέρω χρονικά όρια, σε περίπτωση πλημμελούς λειτουργίας της συσκευής, αναλαμβάνει την υποχρέωση της επαναφοράς της σε ομαλή λειτουργία και της αντικατάστασης κάθε τυχόν ελαττωματικού μέρους ( πλην των αναλώσιμων και των ευπαθών, όπως τα υψάλια, λαμπτήρες κλπ). Απαραίτητη προϋπόθεση για να ισχύει η εγγύηση είναι η μη λειτουργία της συσκευής να προέρχεται από την πολυμελή κατασκευή της και όχι επί παραδείγματι από κακή χρήση, λανθασμένη εγκατάσταση, μη τήρηση των οδηγιών χρήσης της συσκευής, ακατάλληλη συντήρηση από πρόσωπα μη εξουσιοδοτημένα από την BSH Ελλάς ABE ή από εξωγενείς παράγοντες όπως διακοπές ηλεκτρικού ρεύματος ή διαφοροποίησης της τάσης κλπ

3. Στην περίπτωση που το προϊόν δεν λειτουργεί σωστά λόγω της κατασκευής του και εφόσον η πλημμελής λειτουργία εκδηλώθηκε κατά την περίοδο εγγύησης, το Εξουσιοδοτημένο Σέρβις ( η το εξουσιοδοτημένο συνεργείο) της BSH Ελλάς ABE θα το επισκευάσει με σκοπό τη χρήση για την οποία κατασκευάστηκε, χωρίς να υπάρξει χρέωση για ανταλλακτικά ή την εργασία.

4. Δεν καλύπτονται από την εγγύηση οι χρεώσεις και οι κίνδυνοι που σχετίζονται με τη μεταφορά του προϊόντος προς επισκευή στον μεταπωλητή ή προς το Εξουσιοδοτημένο Σέρβις της BSH Ελλάς ABE

5. Όλες οι επισκευές της εγγύησης πρέπει να γίνονται από το Εξουσιοδοτημένο Σέρβις ( η το εξουσιοδοτημένο συνεργείο) της BSH Ελλάς ABE.

6. Η εγγύηση δεν καλύπτει κανένα προϊόν που χρησιμοποιείται πέραν των προδιαγραφών για τις οποίες κατασκευάστηκε (π.χ. οικιακή χρήση).

7. Η εγγύηση καλής λειτουργίας που παρέχεται από τον κατασκευαστή παύει αν αποκολληθούν, αλλοιωθούν ή τροποποιηθούν με οποιοδήποτε τρόπο οι ταινίες ασφαλείας ή οι ειδικές διακριτικές αυτοκόλλητες ετικέτες επί των οποίων αναγράφεται ο αριθμός σειράς ή η ημερομηνία αγοράς.

8. Η εγγύηση δεν καλύπτει:

- Επισκευές, μετατροπές ή καθαρισμούς που έλαβαν χώρα σε κέντρο service μη εξουσιοδοτημένο από την BSH Ελλάς ABE

- Λάθος χρήση, υπερβολική χρήση, χειρισμό ή λειτουργία του προϊόντος κατά τρόπο μη σύμφωνο με τις οδηγίες που περιέχονται στα εγχειρίδια χρήσης και/ή στα σχετικά έγγραφα χρήσης, συμπεριλαμβανομένων της πλημμελούς φύλαξης της συσκευής, της πώσης της συσκευής κλπ.

- Προϊόντα με δυσανάγνωστο αριθμό σειράς.

- Ζημιές που προκαλούνται ενδεικτικά από αστραπές, νερό ή υγρασία, φωτιά, πόλεμο, δημόσιες αναταραχές, λάθος τάσεις του δικτύου παροχής ρεύματος, ή οποιοδήποτε λόγο που είναι πέραν από τον έλεγχο του κατασκευαστή ή του εξουσιοδοτημένου συνεργείου.

9. Η εγγύηση που προσφέρεται παύει να ισχύει εφόσον η κυριότητα της συσκευής μεταβιβαστεί σε τρίτο πρόσωπο από τον αρχικό αγοραστή το όνομα του οποίου αναγράφεται στο παραστατικό αγοράς της συσκευής.

10. Αντικατάσταση της συσκευής γίνεται μόνο εφόσον δεν είναι δυνατή η επιδιόρθωση της κατόπιν πιστοποίησης της αδυναμίας επισκευής από το Εξουσιοδοτημένο Σέρβις ( η το εξουσιοδοτημένο συνεργείο) της BSH Ελλάς ABE

11. Η κάθε επισκευή ή η αντικατάσταση ελαττωματικού μέρους δεν παρατείνει τον χρόνο εγγύησης του προϊόντος.

12. Εξαρτήματα και υλικά που αντικαθιστώνται κατά τη διάρκεια της εγγύησης επιστρέφονται στο συνεργείο.

BSH A.B.E. – 17ο χλμ Εθνικής οδού Αθηνών – Λαμίας & Ποταμού 20, Κηφισιά

### SERVICE

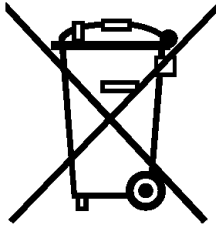
Αθήνα: 17ο χλμ. Εθνικής οδού Αθηνών – Λαμίας & Ποταμού 20, Κηφισιά – τηλ.: 210-42.77.700

Θες/νίκη:8,3ο χλμ. Εθνικής οδού Θες/νίκης – Μουδανιών, Περιοχή Θέρμη τηλ.: 2310-497.200

Πάτρα :Χαράλαμψη & Ερευνστρώλε – τηλ.:2610-330.478

Κρήτη: Εθνικής Αντιστάσεως 23 & Καλαμά, Ηράκλειο – τηλ.:2810-321.573

Κύπρος: Αρχ. Μακαρίου Γ' 39, Έγκωμη – Λευκωσία – Παγκύπριο τηλ.:7778007



## de

Dieses Gerät ist entsprechend der europäischen Richtlinie 2012/19/EU über Elektro- und Elektronikaltgeräte (waste electrical and electronic equipment - WEEE) gekennzeichnet. Die Richtlinie gibt den Rahmen für eine EU-weit gültige Rücknahme und Verwertung der Altgeräte vor.

## en

This appliance is labelled in accordance with European Directive 2012/19/EU concerning used electrical and electronic appliances (waste electrical and electronic equipment - WEEE). The guideline determines the framework for the return and recycling of used appliances as applicable throughout the EU.

## fr

Cet appareil est marqué selon la directive européenne 2012/19/UE relative aux appareils électriques et électroniques usagés (waste electrical and electronic equipment - WEEE). La directive définit le cadre pour une reprise et une récupération des appareils usagés applicables dans les pays de la CE.

## it

Questo apparecchio dispone di contrassegno ai sensi della direttiva europea 2012/19/UE in materia di apparecchi elettrici ed elettronici (waste electrical and electronic equipment - WEEE). Questa direttiva definisce le norme per la raccolta e il riciclaggio degli apparecchi dismessi valide su tutto il territorio dell'Unione Europea.

## nl

Dit apparaat is gekenmerkt in overeenstemming met de Europese richtlijn 2012/19/EU betreffende afgedankte elektrische en elektronische apparatuur (waste electrical and electronic equipment - WEEE). De richtlijn geeft het kader aan voor de in de EU geldige terugneming en verwerking van oude apparaten.

## da

Dette apparat er klassificeret iht. det europæiske direktiv 2012/19/EU om affald af elektrisk- og elektronisk udstyr (waste electrical and electronic equipment - WEEE). Dette direktiv angiver rammerne for indlevering og recycling af kasserede apparater gældende for hele EU.

## no

Dette apparatet er klassifisert i henhold til det europeiske direktivet 2012/19/EU om avhending av elektrisk- og elektronisk utstyr (waste electrical and electronic equipment - WEEE). Direktivet angir rammene for innlevering og gjenvinning av innbytteprodukter.

## sv

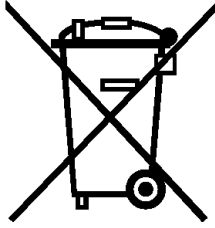
Denna enhet är märkt i enlighet med den europeiska direktivet 2012/19/EU om avfall som utgörs av eller innehåller elektroniska produkter (waste electrical and electronic equipment - WEEE). Direktivet anger ramarna för inom EU giltigt återtagande och korrekt återvinning av uttjänta enheter.

## fi

Tämän laitteen merkintä perustuu käytettyjä sähkö- ja elektroniikkalaitteita (waste electrical and electronic equipment - WEEE) koskevaan direktiiviin 2012/19/EU. Tämä direktiivi määrittää käytettyjen laitteiden palautus- ja kierrätys-säännökset koko EU:n alueella.

## es

Este aparato está marcado con el símbolo de cumplimiento con la Directiva Europea 2012/19/UE relativa a los aparatos eléctricos y electrónicos usados (Residuos de aparatos eléctricos y electrónicos RAEE). La directiva proporciona el marco general válido en todo el ámbito de la Unión Europea para la retirada y la reutilización de los residuos de los aparatos eléctricos y electrónicos.



## pt

Este aparelho está marcado em conformidade com a Directiva 2012/19/UE relativa aos resíduos de equipamentos eléctricos e electrónicos (waste electrical and electronic equipment - WEEE). A directiva estabelece o quadro para a criação de um sistema de recolha e valorização dos equipamentos usados válido em todos os Estados Membros da União Europeia.

## el

Αυτή η συσκευή χαρακτηρίζεται σύμφωνα με την ευρωπαϊκή οδηγία 2012/19/ΕΕ περί ηλεκτρικών και ηλεκτρονικών συσκευών (waste electrical and electronic equipment - WEEE).

Η οδηγία προκαθορίζει τα πλαίσια για μια απόσυρση και αξιοποίηση των παλιών συσκευών με ισχύ σ' όλη την ΕΕ.

## tr

Bu ürün 2012/19/EU sayılı Atık Elektrikli ve Elektronik Ekipmanlar Direktifi'ne göre etiketlenmiştir. Ulusal yönetmelik (Türkiye Resmî Gazetesi No:28300 Tarih: 22.05.2012) Avrupa genelinde geçerli olan, ürünlerin geri toplanması ve geri dönüştürülmesi ile ilgili yapıyı belirtir.

## pl

Urządzenie to oznaczono zgodnie z europejską wytyczną 2012/19/UE o zużytych urządzeniach elektrycznych i elektronicznych (waste electrical and electronic equipment - WEEE).

Wytyczna ta określa ramy obowiązującego w całej Unii Europejskiej odbioru i wtórnego wykorzystania starych urządzeń.

## hu

Ez a készülék az elhasznált villamossági és elektronikai készülékekről szóló 2012/19/EU irányelvnek megfelelő jelölést kapott.

Ez az irányelv a már nem használt készülékek visszavételének és hasznosításának EU-szerte érvényes kereteit határozza meg.

## bg

Този уред е обозначен в съответствие с европейската директива 2012/19/ЕС за стари електрически и електронни уреди (waste electrical and electronic equipment - WEEE).

Тази директива регламентира валидните в рамките на ЕС правила за приемане и използване на стари уреди

## ru

Данный прибор имеет отметку о соответствии европейским нормам 2012/19/EU утилизации электрических и электронных приборов (waste electrical and electronic equipment - WEEE). Данные нормы определяют действующие на территории Евросоюза правила возврата и утилизации старых приборов.

## ro

Acest aparat este marcat corespunzător directivei europene 2012/19/UE în privința aparatelor electrice și electronice vechi (waste electrical and electronic equipment – WEEE).

Directiva prescrie cadrul pentru o preluare înapoi, disponibilă în întreaga UE, și valorificarea aparatelor vechi.

## ar

ةوعومجل/2012/19 ةقبروالا ةفصاومجلل قباطم زاہجلا اذہ  
ةینورتکللال او ةیئابراطللا ةزہجالاب ةصاخلا ةقبروالا ةیصاصتقالا  
ةمیدقلا (waste electrical and electronic equipment -  
WEEE).

داحتالال لود عیج یف یرست دعواوقل دماغل راطلال ادحت ةفصاومجلا ذمو  
اطلالغتسا قناع او ةمیدقلا ةزہجالا قناعغتسا صوصخب یقبروالا.



# Информация о бытовой технике, производимой под контролем концерна БСХ Бош унд Сименс Хаусгерете ГмБХ в соответствии с требованиями законодательства о техническом регулировании и законодательства о защите прав потребителей Российской Федерации

**Продукция: пылесосы**

**Товарный знак: Bosch**

**ВНИМАНИЕ!** Ассортимент продукции постоянно обновляется. Продукция регулярно проходит обязательную процедуру подтверждения соответствия согласно действующему законодательству. Информацию о реквизитах актуальных сертификатов соответствия и сроках их действия, информацию об актуальном ассортименте продукции можно получить в ООО «БСХ Бытовая техника», адрес: Москва, 119071, ул. Малая Калужская 19, стр. 1, телефон (495) 737-2777, факс (495) 737-2798. Подтверждение соответствия продукции органом по сертификации «Ростест-Москва», аттестат аккредитации РОСС RU.0001.10.АЯ46, адрес: Москва, 117418, Нахимовский просп. 31, телефон (499) 129-2600. Для продукции, реализованной изготовителем в течение срока действия сертификата соответствия, этот сертификат действителен при ее поставке, продаже и использовании (применении) в течение срока службы, установленного в соответствии со статьей 18 Закона РФ о защите прав потребителей.

В состав эксплуатационных документов, предусмотренных изготовителем для продукции, могут входить настоящая информация, инструкция (руководство) по эксплуатации, информация об условиях гарантийного и сервисного обслуживания.

Маркирование продукции осуществляется изготовителем на типовой табличке прибора, на упаковочной этикетке, непосредственно на упаковке прибора, а также может производиться иными способами, обеспечивающими доступное и наглядное представление информации о приборе в местах продаж.



Продукция, соответствие которой обязательным требованиям подтверждено российскими сертификатами в системе ГОСТ Р, либо единими документами Таможенного союза маркируется знаком соответствия.



Продукция, которая прошла процедуру подтверждения соответствия согласно требованиям Технических Регламентов Таможенного Союза, маркируется единым знаком обращения продукции на рынке государств-членов Таможенного союза.

Эксплуатационные документы на продукцию выполняются на русском языке. Эксплуатационные документы на государственном языке государства-членов Таможенного союза, отличного от русского, при наличии соответствующих требований в законодательстве можно бесплатно получить у торгующей организации-резидента соответствующего государства-члена Таможенного союза.

Информация о комплектации продукции представлена в торговых залах, может быть запрошена по телефону бесплатной «горячей линии» (800) 200-2961, а также доступна в интернете на сайте производителя [www.bosch-bt.ru](http://www.bosch-bt.ru).

Модель	Апробационный тип	Сертификат соответствия			Страна-изготовитель
		Регистрационный номер	Дата выдачи	Действует до	
BSG61800RU	VBBS600V00	C-DE.AЯ46.B.00504	05.04.12	04.04.17	Германия
BSG8PRO1	VBBS822V00	C-DE.AЯ46.B.00504	05.04.12	04.04.17	Германия
BSG82425	VBBS825V00	C-DE.AЯ46.B.00504	05.04.12	04.04.17	Германия
BSN1810RU	VCBS118V00	C-DE.AЯ46.B.00829	17.08.12	16.08.17	Китай
BSGL42280	VBBS600V02	C-DE.AЯ46.B.00504	05.04.12	04.04.17	Германия
BSG62185	VBBS600V02	C-DE.AЯ46.B.00504	05.04.12	04.04.17	Германия
BSG82480	VBBS825V00	C-DE.AЯ46.B.00504	05.04.12	04.04.17	Германия
BSA3100RU	VBBS550V20	C-DE.AЯ46.B.00504	05.04.12	04.04.17	Германия
BSA3125RU	VBBS550V20	C-DE.AЯ46.B.00504	05.04.12	04.04.17	Германия
BSN2100RU	VCBS122V00	C-DE.AЯ46.B.00717	26.06.12	25.06.17	Китай
BSGL32125	VBBS600V02	C-DE.AЯ46.B.00504	05.04.12	04.04.17	Германия
BSGL32383	VBBS625V00	C-DE.AЯ46.B.00504	05.04.12	04.04.17	Германия

Модель	Апробационный тип	Сертификат соответствия			Страна-изготовитель
		Регистрационный номер	Дата выдачи	Действует до	
BSGL2MOVE5	VBBS550V20	C-DE.AЯ46.B.00504	05.04.12	04.04.17	Германия
BSGL2MOVE6	VBBS550V20	C-DE.AЯ46.B.00504	05.04.12	04.04.17	Германия
BSGL2MOVE8	VBBS550V20	C-DE.AЯ46.B.00504	05.04.12	04.04.17	Германия
BSG8PRO2	VBBS822V00	C-DE.AЯ46.B.00504	05.04.12	04.04.17	Германия
BSGL52130	VBBS22Z5V0	DE.AЯ46.B07016	05.04.10	04.04.13	Германия
BSGL52233	VBBS22Z5V0	DE.AЯ46.B07016	05.04.10	04.04.13	Германия
BSGL5PRO1	VBBS15Z5V0	DE.AЯ46.B07016	05.04.10	04.04.13	Германия
BSGL42080	VBBS600V02	C-DE.AЯ46.B.00504	05.04.12	04.04.17	Германия
BSGL42180	VBBS600V02	C-DE.AЯ46.B.00504	05.04.12	04.04.17	Германия
BSG62144I	VBBS600V02	C-DE.AЯ46.B.00504	05.04.12	04.04.17	Германия
BSGL52242	VBBS22Z5V0	DE.AЯ46.B07016	05.04.10	04.04.13	Германия
BSA2882	BS55	DE.AЯ46.B01445	06.05.11	05.05.14	Германия
BGS62530	VCBS25X6V0	C-DE.AЯ46.B.00717	26.06.12	25.06.17	Китай
BGL452125	VBBS700V02	C-DE.AЯ46.B.00504	05.04.12	04.04.17	Германия
BGL452131	VBBS700V02	C-DE.AЯ46.B.00504	05.04.12	04.04.17	Германия
BSGL32530	VBBS625V00	C-DE.AЯ46.B.00504	05.04.12	04.04.17	Германия
BSGL52530	VBBS25Z5V0	DE.AЯ46.B01789	23.05.11	22.05.14	Германия
BSGL2MOV30	VBBS550V20	C-DE.AЯ46.B.00504	05.04.12	04.04.17	Германия
BSGL2MOV31	VBBS550V20	C-DE.AЯ46.B.00504	05.04.12	04.04.17	Германия
BGS6PRO2	VCBS22X6V0	C-DE.AЯ46.B.00717	26.06.12	25.06.17	Китай
BGL35MOV14	VBBS22Z35M	C-DE.AЯ46.B.00504	05.04.12	04.04.17	Германия
BGL35MOV15	VBBS22Z35M	C-DE.AЯ46.B.00504	05.04.12	04.04.17	Германия
BGL35MOV16	VBBS22Z35M	C-DE.AЯ46.B.00504	05.04.12	04.04.17	Германия
BGL35MOV17	VBBS22Z35M	C-DE.AЯ46.B.00504	05.04.12	04.04.17	Германия
BSGL32225	VBBS600V02	C-DE.AЯ46.B.00504	05.04.12	04.04.17	Германия
BGS42230	VIBS22X4V0	C-DE.AЯ46.B.00829	17.08.12	16.08.17	Турция
BGS42234	VIBS22X4V0	C-DE.AЯ46.B.00829	17.08.12	16.08.17	Турция
BGS42242	VIBS22X4V0	C-DE.AЯ46.B.00829	17.08.12	16.08.17	Турция
BGS32000	VIBS22X4V0	C-DE.AЯ46.B.00829	17.08.12	16.08.17	Турция
BGS32001	VIBS22X4V0	C-DE.AЯ46.B.00829	17.08.12	16.08.17	Турция
BGS32002	VIBS22X4V0	C-DE.AЯ46.B.00829	17.08.12	16.08.17	Турция
BGL35SPORT	VBBS25Z35M	C-DE.AЯ46.B.00924	04.10.12	03.10.17	Германия





**Bosch çağrı  
yönetim merkezi**

**444 6 333**  
Haftanın 7 günü hizmetinizde



**BOSCH**

(Sabit telefonlardan veya cep telefonlarından alan kodu çevirmeden)

Sabit telefonlardan yapılan aramalarda şehir içi arama tarifi üzerinden, cep telefonu ile yapılan aramalarda ise GSM-GSM tarifi üzerinden ücretlendirme yapılmaktadır.

## Yazılı başvurular için adresimiz

BSH Ev Aletleri Sanayi ve Ticaret AŞ

Fatih Sultan Mehmet Mah. Balkan Cad. No.: 51 Ümraniye 34771 - İstanbul

Bosch'u tercih ettiğiniz için teşekkür eder, ürününüzü iyi günlerde kullanmanızı dileriz.



**ELEKTRİK SÜPÜRGESİ**  
**G A R A N T İ**  
**B E L G E S İ**

- Cihazınız; kullanma kılavuzunda gösterildiği şekilde kullanılması ve yetkili kıldığımız teknik servis elemanları dışındaki şahıslar tarafından bakım, onarım veya başka bir nedenle müdahale edilmemiş olması şartıyla bütün parçaları dahil olmak üzere tamamen malzeme, işçilik ve üretim hatalarına karşı **2 (İKİ) YIL SÜRE İLE GARANTİ EDİLMİŞTİR.**
- Arızaların giderilmesi konusunda uygulanacak teknik yöntemlerin tespiti ile değiştirilecek parçaların saptanması tamamen firmamıza aittir.
- Malın tesliminden sonraki yükleme, boşaltma ve sevkiyat anında meydana gelecek arızalar garanti kapsamı dışındadır.
- Belge üzerine tahrifat yapıldığı, cihazın üzerindeki orjinal seri numarası kaldırıldığı veya tahrifat yapıldığı takdirde garanti geçersizdir.

### GARANTİ ŞARTLARI

1. Garanti süresi malın teslim tarihinden itibaren başlar ve 2 yıldır.
2. Malın bütün parçaları dahil olmak üzere tamamı firmamızın garantisi kapsamındadır.
3. Malın garanti süresi içerisinde arızalanması durumunda, tamirde geçen süre garanti süresine eklenir. Malın tamir süresi en fazla 20 iş günüdür. Bu süre, mala ilişkin arızanın servis istasyonuna, servis istasyonunun olmaması durumunda, malın satıcısı, bayii, acentası, temsilciliği, ithalatçısı veya imalatçısından birisine bildirim tarihinden itibaren başlar. Sanayi malının arızasının 10 işgünü içerisinde giderilmemesi halinde üretici veya ithalatçı, tamir tamamlanıncaya kadar, benzer özelliklerdeki başka bir ürünü tüketiciye tahsis edecektir.
4. Malın garanti süresi içerisinde, gerek malzeme ve işçilik gerekse montaj hatalarından dolayı arızalanması halinde, işçilik masrafı, değiştirilen parça bedeli ya da başka herhangi bir ad altında hiçbir ücret talep etmeksizin tamiri yapılacaktır.
5. Tüketicinin onarım hakkını kullanmasına rağmen malın;
  - Tüketicie teslim edildiği tarihten itibaren, garanti süresi içinde kalmak kaydıyla, bir yıl içerisinde en az dört defa veya imalatçı-üretici ve/veya ithalatçı tarafından belirlenen garanti süresi içerisinde altı defa arızalanmasının yanı sıra, bu arızaların maldan yararlanamayı sürekli kılması,
  - Tamiri için gereken azami sürenin aşılması,
  - Firmanın servis istasyonunun, servis istasyonunun mevcut olmaması halinde sırasıyla satıcısı, bayii, acentası, temsilciliği, ithalatçısı veya imalatçı-üreticisinden birisinin düzenleyeceği raporla arızanın tamiri mümkün bulunmadığının belirlenmesi, durumlarında, tüketici malın ücretsiz değiştirilmesini, bedel iadesi veya ayıp oranında bedel indirimini talep edebilir.
6. Malın kullanma kılavuzunda yer alan hususlara aykırı kullanılmasından kaynaklanan arızalar garanti kapsamı dışındadır.
7. Garanti belgesi ile ilgili olarak çıkabilecek sorular için T.C. Gümrük ve Ticaret Bakanlığı, Tüketicinin Korunması ve Piyasa Gözetimi Genel Müdürlüğüne başvurabilir.  
Bu belgenin kullanılmasında; 4077 sayılı Tüketicinin Korunması Hakkında Kanun ve bu Kanun'a dayanılarak yürürlüğe konulan Garanti Belgesi Uygulanma Esaslarına Dair Yönetmelik uyarınca, T.C. Gümrük ve Ticaret Bakanlığı, Tüketicinin Korunması ve Piyasa Gözetimi Genel Müdürlüğü tarafından izin verilmiştir.

Bu ürün Bosch için BSH Ev Aletleri San. ve Tic. A.Ş. tarafından ithal edilmektedir.

**BSH Ev Aletleri San. ve Tic. A.Ş. bir BOSCH UND SIEMENS HAUSGERÄTE GMBH kuruluşudur.**

### BSH EV ALETLERİ SAN. VE TİC. A.Ş.

Fatih Sultan Mehmet Mah. Balkan Cad.  
No.: 51 Ümraniye 34771 - İstanbul  
Tel.: (0216) 528 90 00  
Faks: (0216) 528 91 88

### Üretici Firma:

**BSH Bosch und Siemens Hausgeräte GmbH**  
Carl-Wery-Str. 34  
D-81739 München  
Phone: +49 (89) 45 90 01  
Fax: +49 (89) 45 90 21 28

### Gümrük ve Ticaret Bakanlığı

#### Garanti Belgesi

Belge Numarası: 85222  
Belge Onay Tarihi: 18.06.2010

## Değerli Müşterimiz

Bosch Çağrı Yönetim Merkezi 444 6 333 no.lu telefon numarası ile, 7 gün 24 saat hizmet vermektedir. Doğrudan bu numarayı çevirerek size en yakın Yetkili Servis telefonunu öğrenebilir veya arzu ettiğiniz diğer hizmet seçeneklerimizden faydalanabilirsiniz.

Bosch Çağrı Yönetim Merkezimize ayrıca [www.bosch-home.com](http://www.bosch-home.com) adresindeki Müşteri Hizmetleri bölümünde bulunan Müşteri Hizmetleri Formunu doldurarak ya da 0216 528 91 88 no.lu telefona faks çekerek de ulaşabilirsiniz.

### Aşağıda yer alan konularda yardımcı olmanızı rica ederiz.

1. Cihazınızı kullanma kılavuzunda belirtilen hususlara göre kullanmaya özen gösteriniz.
2. Ürünüüzle ilgili hizmet talebiniz olduğunda yukarıda yazılı telefonlardan Çağrı Yönetim Merkezimizi arayınız.
3. Hizmet için gelen teknisyene "BOSCH YETKİLİ SERVİS" kimlik kartını sorunuz. Bu kimlik kartı, 18 yaşından küçük elemanlara verilmemektedir.
4. Yetkili servisimiz, cihazınızda yapılan herhangi bir işlemden sonra size servis fişini düzenleyip vermek zorundadır. Bu servis fişini mutlaka isteyiniz ve kesinlikle saklayınız.



## DİKKAT

Garanti süresinin anlaşmazlık durumunda fatura tarihi esas alınacağından bu belge ile birlikte faturanın veya okunaklı fotokopisinin saklanması gereklidir.

## YETKİLİ SATICI

## BSH EV ALETLERİ SAN. VE TİC. A.Ş.

### İmza ve kaşesi

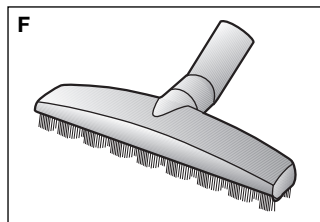
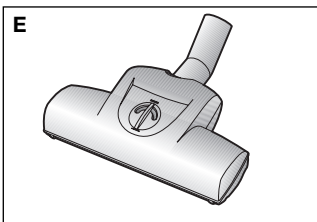
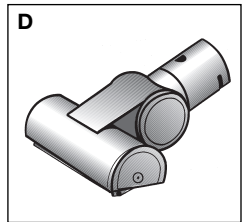
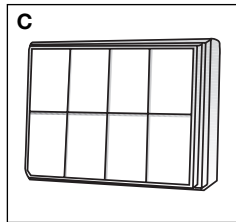
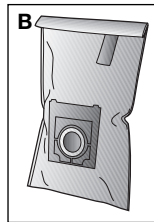
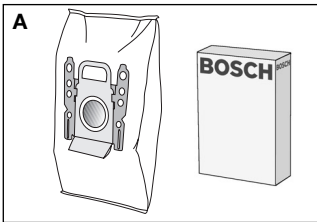
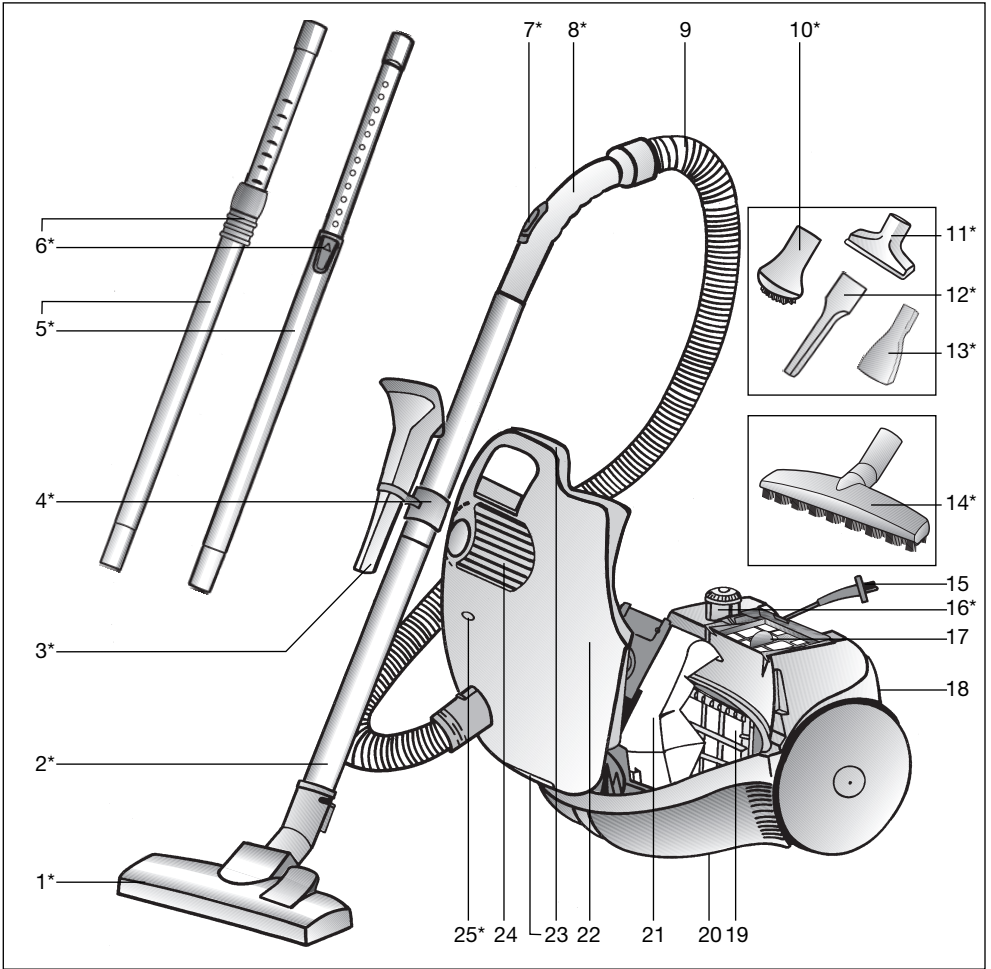
## MALIN

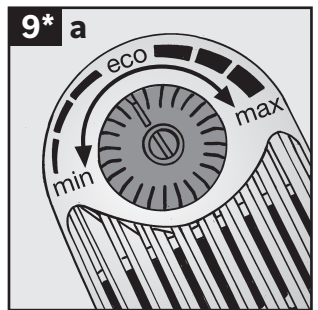
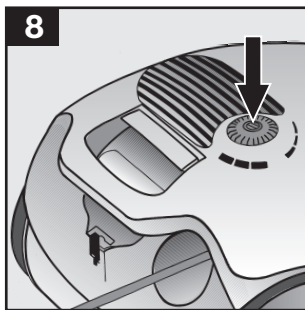
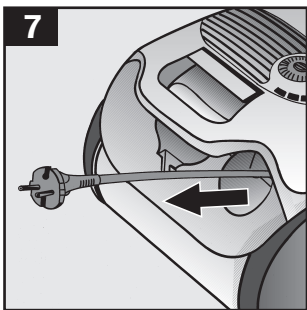
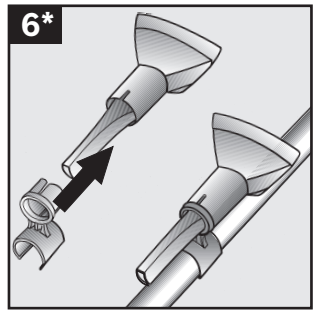
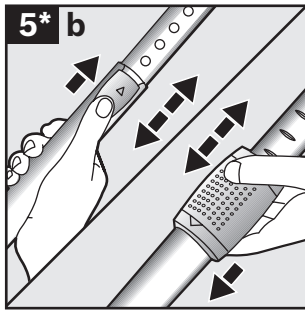
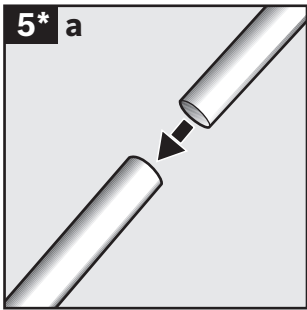
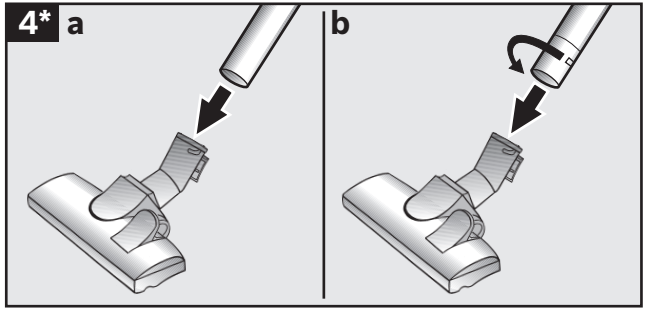
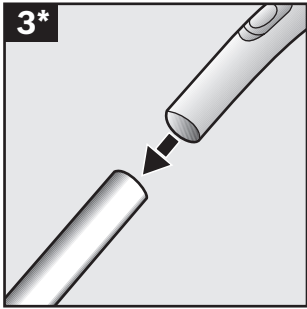
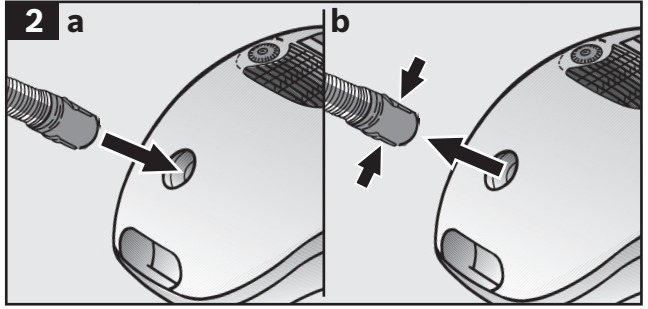
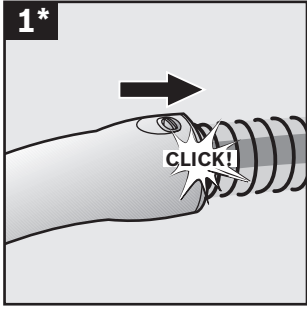
Cinsi : ..... ELEKTRİK SÜPÜRGESİ .....  
Markası : ..... BOSCH .....  
Modeli : .....  
Bandrol ve Seri No. : .....  
Teslim tarihi ve yeri : .....  
Azami tamir süresi : .....  
Cihaz ömrü : .....  
Kullanım Süresi : ..... 10 YIL (Ürünün fonksiyonunu yerine getirebilmesi için gerekli yedek parça bulundurma süresi) .....

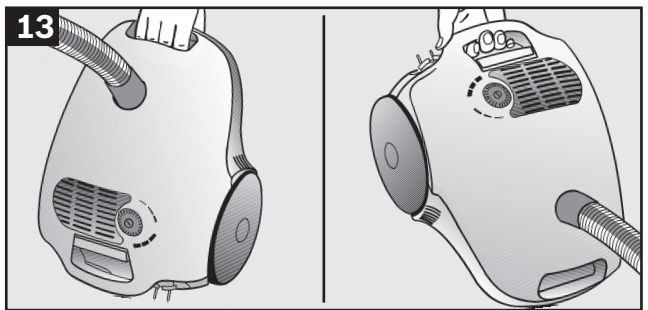
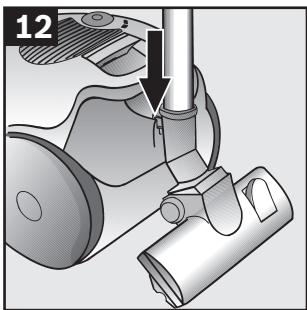
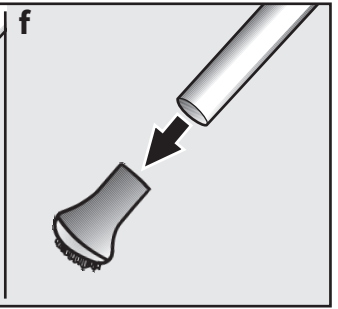
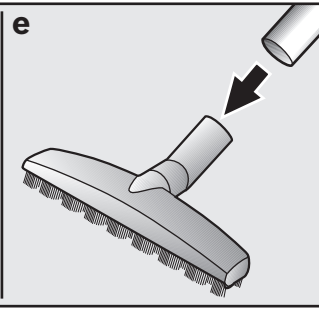
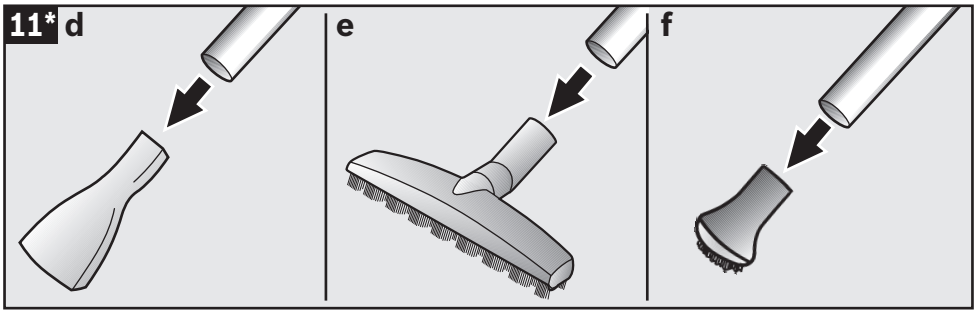
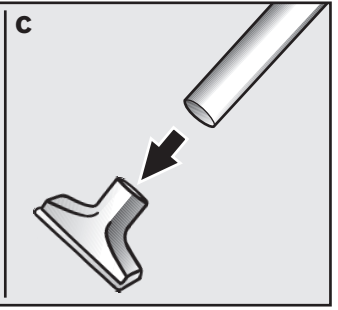
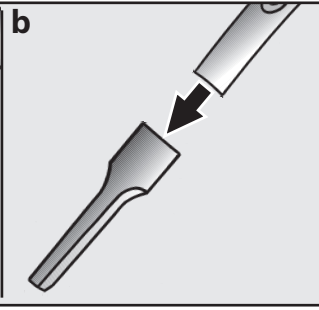
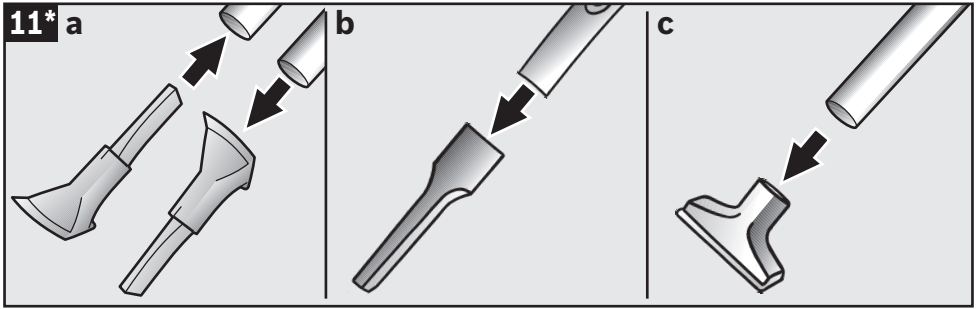
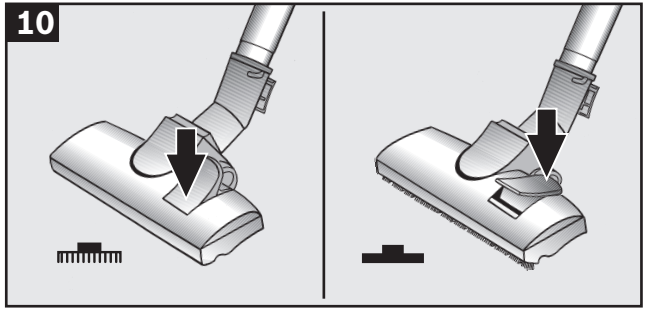
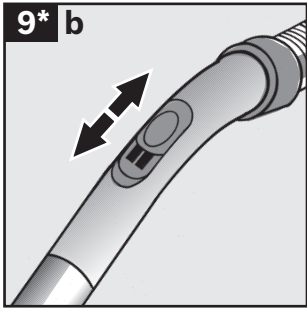
## SATICI FİRMANIN

Ünvanı : .....  
Adresi : .....  
Telefonu : .....  
Telefaksı : .....  
Tarih / İmza / Kaşe

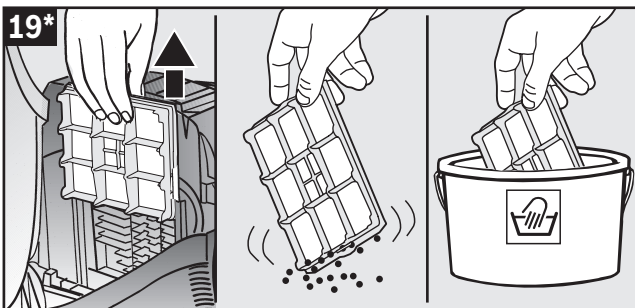
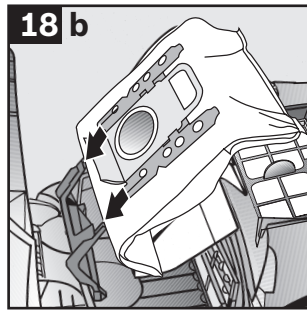
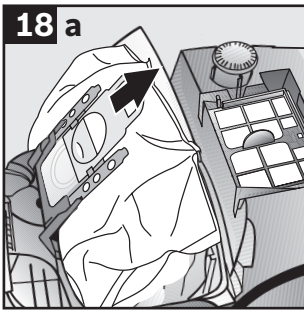
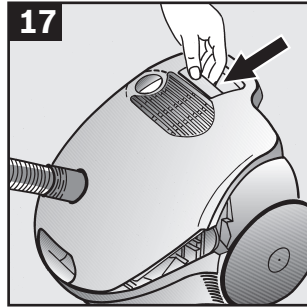
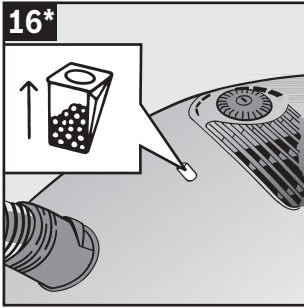
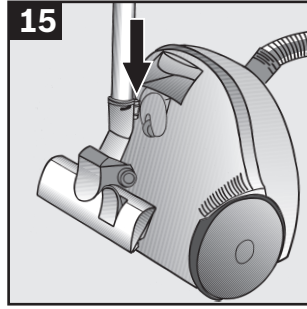
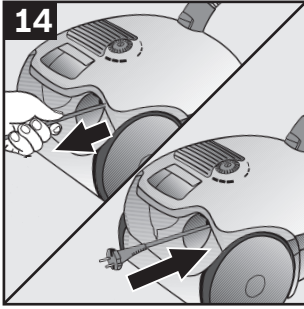


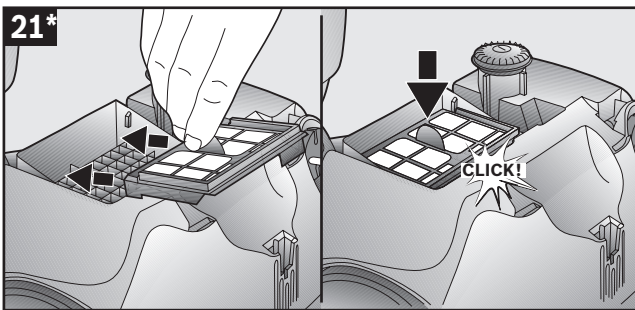
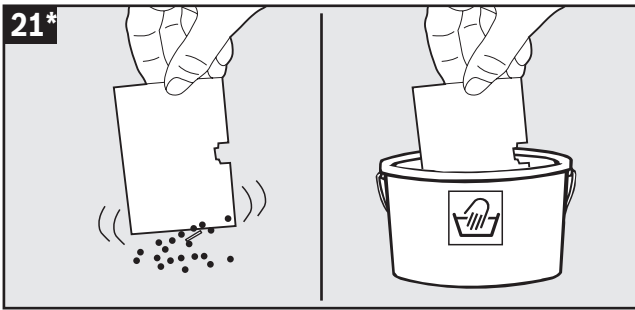
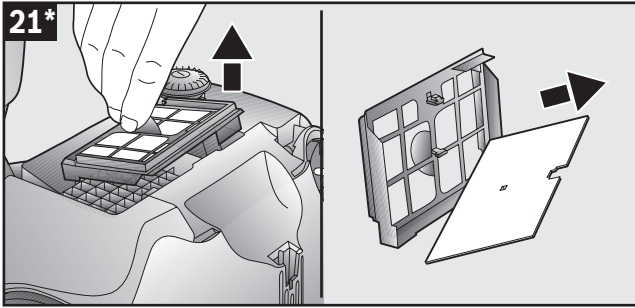
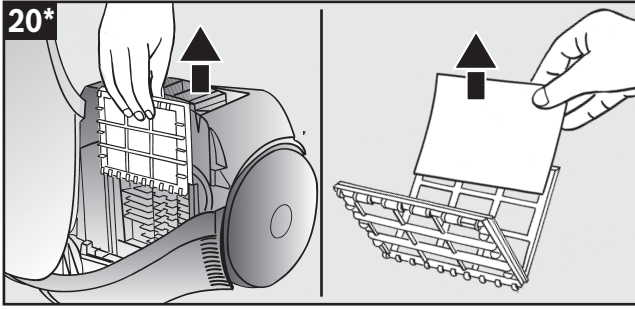












# Garantiebedingungen

## DEUTSCHLAND (DE)

Für Produktinformationen sowie Anwendungs- und Bedienungsfragen aus Deutschland:

**Bosch-Infoteam**

(Mo-Fr: 8.00-18.00 Uhr erreichbar)

**Tel.: 01805 267242\*** oder unter

**bosch-infoteam@bshg.com**

\*) 0,14 €/Min. aus dem Festnetz,

Mobilfunk max. 0,42 €/Min.

Nur für Deutschland gültig!

Die nachstehenden Bedingungen, die Voraussetzungen und Umfang unserer Garantieleistung beschreiben, lassen die Gewährleistungsverpflichtungen des Verkäufers aus dem Kaufvertrag mit dem Endabnehmer unberührt.

Für dieses Gerät leisten wir Garantie gemäß nachstehenden Bedingungen:

1. Wir beheben unentgeltlich nach Maßgabe der folgenden Bedingungen (Nr. 2 - 6) Mängel am Gerät, die nachweislich auf einem Material- und/ oder Herstellungsfehler beruhen, wenn sie uns unverzüglich nach Feststellung und innerhalb von 24 Monaten nach Lieferung an den Erstendabnehmer gemeldet werden. Zeigt sich der Mangel innerhalb von 6 Monaten ab Lieferung, wird vermutet, dass es sich um einen Material- oder Herstellungsfehler handelt.

2. Die Garantie erstreckt sich nicht auf leicht zerbrechliche Teile wie z.B. Glas oder Kunststoff bzw. Glühlampen.

Eine Garantiepflicht wird nicht ausgelöst durch geringfügige Abweichungen von der Soll-Beschaffenheit, die für Wert und Gebrauchstauglichkeit des Gerätes unerheblich sind, oder durch Schäden aus chemischen und elektrochemischen Einwirkungen von Wasser, sowie allgemein aus anomalen Umweltbedingungen oder sachfremden Betriebsbedingungen oder wenn das Gerät sonst mit ungeeigneten Stoffen in Berührung gekommen ist. Ebenso kann keine Garantie übernommen werden, wenn die Mängel am Gerät auf Transportschäden, die nicht von uns zu vertreten sind, nicht fachgerechte Installation und Montage, Fehlgebrauch, eine nicht haushaltsübliche Nutzung, mangelnde Pflege oder Nichtbeachtung von Bedienungs- oder Montagehinweisen zurückzuführen sind.

Der Garantieanspruch erlischt, wenn Reparaturen oder Eingriffe von Personen vorgenommen werden, die hierzu von uns nicht ermächtigt sind, oder wenn unsere Geräte mit Ersatzteilen, Ergänzungs- oder Zubehörteilen versehen werden, die keine Originalteile sind und dadurch ein Defekt verursacht wird.

3. Die Garantieleistung erfolgt in der Weise, dass mangelhafte Teile nach unserer Wahl unentgeltlich instandgesetzt oder durch einwandfreie Teile ersetzt werden.

Geräte, die zumutbar (z.B. im PKW) transportiert werden können, und für die unter Bezugnahme auf diese Garantie eine Garantieleistung beansprucht wird, sind unserer nächstgelegenen Kundendienststelle oder unserem Vertragskundendienst zu übergeben oder zuzusenden. Instandsetzungen am Aufstellungsort können nur für stationär betriebene (feststehende) Geräte verlangt werden.

Es ist jeweils der Kaufbeleg mit Kauf- und/oder Lieferdatum vorzulegen. Ersetzte Teile gehen in unser Eigentum über.

4. Sofern die Nachbesserung von uns abgelehnt wird oder fehlschlägt, wird innerhalb der oben genannten Garantiezeit auf Wunsch des Endabnehmers kostenfrei gleichwertiger Ersatz geliefert.

5. Garantieleistungen bewirken weder eine Verlängerung der Garantiefrist, noch setzen sie eine neue Garantiefrist in Lauf. Die Garantiefrist für eingebaute Ersatzteile endet mit der Garantiefrist für das ganze Gerät.

6. Weitergehende oder andere Ansprüche, insbesondere solche auf Ersatz außerhalb des Gerätes entstandener Schäden sind - soweit eine Haftung nicht zwingend gesetzlich angeordnet ist - ausgeschlossen.

Diese Garantiebedingungen gelten für in Deutschland gekaufte Geräte. Werden Geräte ins Ausland gebracht, die die technischen Voraussetzungen (z.B. Spannung, Frequenz, Gasarten, etc.) für das entsprechende Land aufweisen und die für die jeweiligen Klima- und Umweltbedingungen geeignet sind, gelten diese Garantiebedingungen auch, soweit wir in dem entsprechenden Land ein Kundendienstnetz haben. Für im Ausland gekaufte Geräte gelten die von unserer jeweils zuständigen Landesvertretung herausgegebenen Garantiebedingungen. Diese können Sie über Ihren Fachhändler, bei dem Sie das Gerät gekauft haben, oder direkt bei unserer Landesvertretung anfordern.

### **Beachten Sie unser weiteres Kundendienst-Angebot:**

Auch nach Ablauf der Garantie stehen Ihnen unser Werkskundendienst und unsere Servicepartner zur Verfügung.

**Robert Bosch Hausgeräte GmbH**  
**Carl-Wery-Str. 34 / 81739 München // Germany**

