

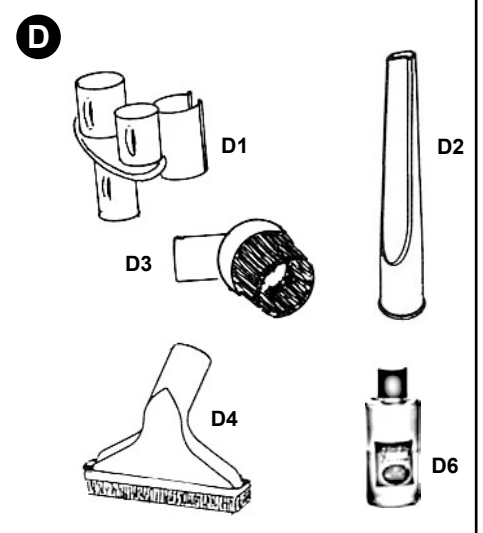
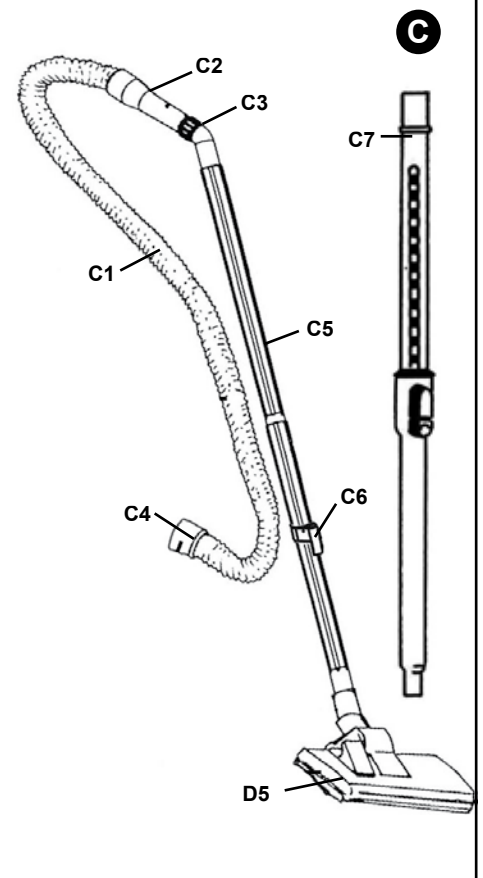
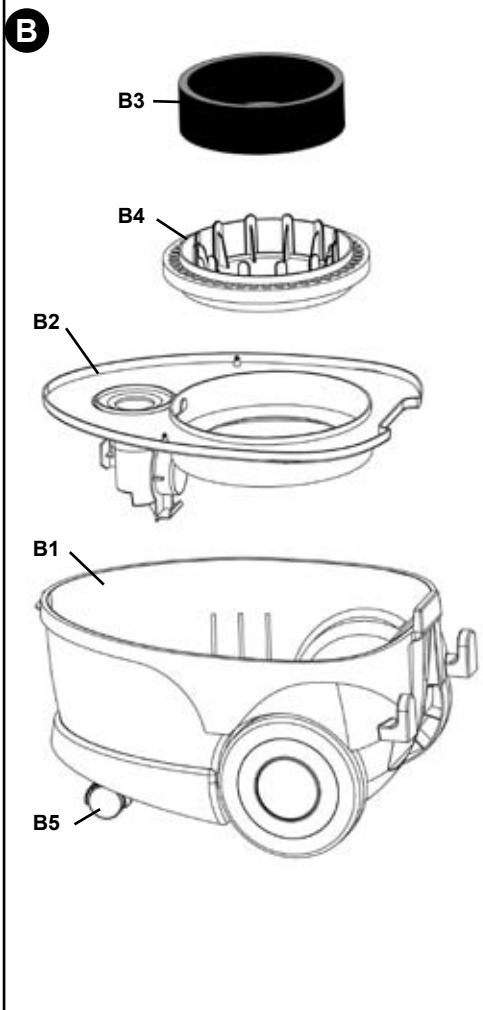
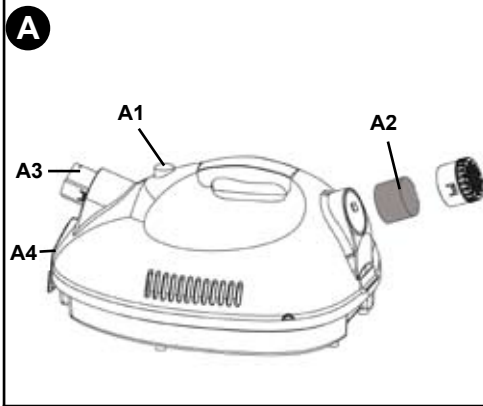
arnica™

JUMBO EKO-JUMBO-JUMBO PLUS **SU FİLTRELİ KURU ELEKRİKLİ SÜPÜRGE** **WATER FILTER VACUUM CLEANER**



KULLANMA KILAVUZU
INSTRUCTIONS MANUAL

Resim 1



SU FİLTRELİ KURU ELEKTRİK SÜPÜRGESİ

Su filtrelı süpürgezi kullandıđıca ne kadar dođru bir seđim yaptığımızı anlayacaksınız. Hedefimiz size ödediđinizden fazlasını verebilecektir. Ürünümüzü seđtiđiniz için teşekkür ederiz. Süpürgezi bu kullanma kılavuzunu okuyup, kılavuzda belirtilen şekilde kullanırsanız her şeyin ne kadar kolay olduđunu görecekisiniz. Böylece süpürgeziden en yüksek performansı elde edebilirsiniz. İyi günlerde kullanınız.

İÇİNDEKİLER

- 1.Emniyet Kuralları
- 2.Cihazın Tanıtımı
- 3.Teknik Özellikler
- 4.Montaj ile Kullanıma Hazırlama
- 5.Kullanım
- 6.Temizlik ve Bakım

1.EMNİYET KURALLARI

- Emniyet kurallarını mutlaka okuyunuz.
- Cihazınızı kullanma kılavuzunu okumadan çalıştırmayınız.
- Cihazınızı çocukların erişemeyeceđi bir yerde ve çocuklardan uzak tutunuz.
- Cihazların güvenliđinden sorumlu bir kiři tarafından cihazın kullanımı ile ilgili gözetim ve yönetim sağlanmadıkça, bu cihazın, fiziksel, duyu ve zihinsel yetenekleri özürli olan (çocuklar dahil) veya deneyim ve bilgi eksikliđi olan kişiler tarafından kullanılması amaçlanmamıştır.
- Cihazla oynamalarını güvenceye almak için çocuklar,gözetim altında bulundurulmalıdır.
- Besleme kordonu hasarlanırsa, bu kordon, tehlikeli bir duruma engel olmak için, imalâtçısı veya onun servis acentesi ya da aynı derecede ehil bir personel tarafından deđiştirilmelidir.
- Cihazınızı kullanmadan önce cihazın güç ve voltajının şebekeneze uygun olup olmadıđını kontrol ediniz. Uygun deđil ise cihazı satın aldıđınız yere başvurunuz.
- Cihazınızı mutlaka topraklı prize takınız.
- Cihazınıza zarar vermemek için yetersiz akım sağlayan uzatma kabloları kullanmayınız.
- Uzatma kablosu kullanıldıđında yine topraklı ve kablo kesitinin 1 mm² olmasına dikkat ediniz.
- Cihazınızı taşımadan, temizlemeden ve bakım yapmadan önce fişini mutlaka prizden çekiniz.
- Fişi prizden, kablosundan çekerek çıkarmayınız.
- Kabloyu sıkıştırmayınız, aşırı bükmeyiniz ve keskin kenarlı yerlerden geçirmeyiniz.
- Besleme kordonu ya da fiş hasarlanırsa cihazınızı çalıştırmayınız. Tehlikeli bir duruma engel olmak için, bu kordon ya da fişi deđiştirmek üzere en yakın Yetkili Servise başvurunuz.
- Cihazınızı çalışır durumda bırakıp gitmeyiniz. Çocuklardan, özürliülerden ve aşırı yaşlılardan uzak tutunuz, kullanmalarına müsaade etmeyiniz.
- Merdivenleri temizlerken özellikle dikkat ediniz.
- Arızalı cihazı kullanmaya çalışmayınız.
- Hortumu insanlara ve hayvanlara dođru tutmayınız.
- Cihazın gövdesini hiçbir zaman suya daldırmayınız ve üzerine su dökülmesini engelleyiniz.

- Asitler, aseton ve solventler cihaza zarar verir ve korozyona yol açar.
- Yalnızca orijinal parça ve aksesuar kullanınız.
- Tamir ve yedek parça için en yakın Yetkili Servise başvurunuz.
- DİKKAT:** Cihazınızı benzin, tiner, alkol, gazyađı ve benzeri yanıcı sıvıları, 60 °C' den daha yüksek sıcaklıktaki toz ve sıvıları, yangın tehlikesi oluştıracak cisimleri ve sağlıđa zararlı atıkları emmekte kullanmayınız.
- Satın almış olduđunuz cihaz ev tipidir. Ticari amaçla ve iş yerlerinde kullanmayınız.

2.ÇHAZIN TANIMI

Süpürgezinin, ana parçalarının ve aksesuarlarının tanıtımı aşıđıda çıkarılmıştır (Resim 1).

A. ÜST GÖVDE GRUBU

Bu grup süpürgezinin; motor, kumanda ve çalıştırma ünitelerini kapsamaktadır.

- A1. ON-OFF Motor Açma Kapama Düğmesi
- A2. Sünger Filtre
- A3. Emme Ağzı
- A4. Kilitleme Mandalı

B. ALT GÖVDE GRUBU

Kuru temizlemede tozun suya biriktirildiđi, su filtresinin yerleştiriildiđi bölümdür. Alt Gövde Grubu, üzerine üst gövde grubu yerleştiriildikten sonra mandalları ile kilitlenmektedir.

- B1. Alt Gövde (Şeffaf Su Tankı)
- B2. Su Filtresi Gövde
- B3. Su Filtresi Süngeri (Su filtresi süngeri kartuşa yerleştirilir.)
- B4. Su Filtresi Süngeri Kartuşu (Su filtresi gövdesi üzerindeki yuvasına yerleştirilir.)
- B5. Döner Tekerlekler

C. HORTUM GRUBU

Ana emme hortumu, tabanca ve emme borularının tümünü kapsamaktadır. Hortum grubu, alt gövdeye giriş parçası ile bağlanmaktadır. Diđer ucuna ise aksesuarlar bağlanmaktadır. Emme boruları kullanıcının ihtiyaçları dođrultusunda tabancaya takılmaktadır. Tabanca üzerinde emiş gücünü mekanik olarak ayarlayan bir hava klapesi mevcuttur. Süpürge kullanım dışı iken emme borularından birinin üzerindeki askılı kelepçe, üst gövde üzerindeki yuvaya takılarak hortum grubunun yerleştiriilmesi yapılabilmektedir.

- C1. Elastik Hortum
- C2. Tabanca
- C3. Hava Klapesi
- C4. Emme Ucu
- C5. Uzatma Boruları (Jumbo modelinde)
- C6. Askılı Kelepçe
- C7. Teleskopik Boru (Jumbo Plus Modeli için)

D. AKSESUAR GRUBU

Süpürgezinin deđişik fonksiyonları için deđişik aksesuarlar kullanılabilir.

- D1. Aksesuar Tutucu (uzatma borularından birinin üzerine tutturulur.)(Jumbo Eko modelinde bulunmamaktadır.)
- D2. Dar Uçlu Boru
- D3. Yuvarlak Perde Fırçası (Jumbo Eko modelinde bulunmamaktadır.)
- D4. Küçük Mobilya Aksesuarı(Jumbo Eko modelinde bulunmamaktadır.)
- D5. Pedallı Süpürme Ucu
- D6. Parfüm (Jumbo Eko modelinde bulunmamaktadır.)

3.TEKNİK ÖZELLİKLER

Model	: Jumbo Eko- Jumbo-Jumbo Plus
Voltaj	: 230V ~
Frekans	: 50 Hz
Güç	: 2400 W Max.
Elektrik İzolasyonu	: II
Neme Karşı Koruma	: IPX4
Güç Kablosu Boyu	: 5m.
Kullanım Ömrü	: 10 yıl

- DİKKAT: Montaj ve Kullanıma Hazırlama işlemleri öncesinde mutlaka fişi prizden çekiniz.

4.MONTAJ VE KULLANIMA HAZIRLAMA

4.1

- Kilitleme Mandalını açınız.



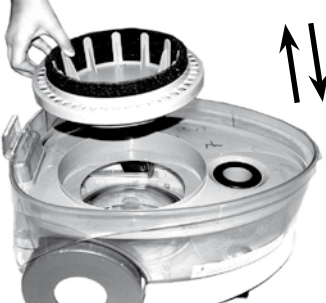
4.2

- Saptan tutarak Üst Gövde Grubunu kaldırıp bir kenara koyunuz.



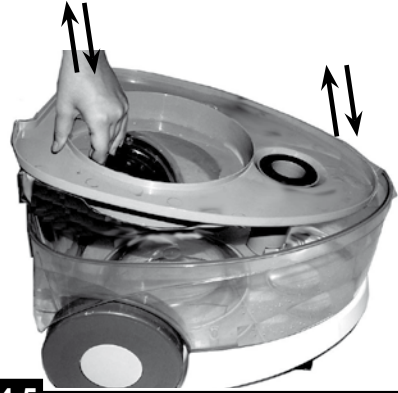
4.3

- Su Filtresi Süngeri Kartuşunu çekerek çıkarınız.



4.4

- Su Filtresi Gövdesini dışarı çıkarınız.

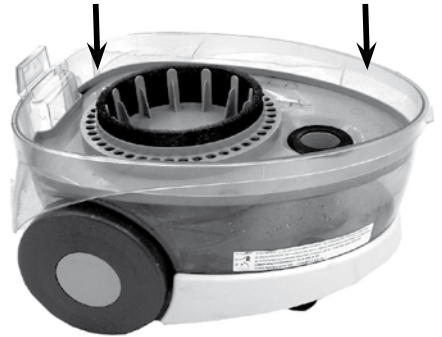


4.5

- Kullanma Kılavuzunuzdaki parça ve aksesuarlarla kolu içinden çıkarılarak kontrol ediniz. Eksik ya da hasarlı olup olmadıklarına bakınız.
- Eğer süpürgeyi kullanacaksanız Şeffaf Su Tankı içerisine, tank üzerinde belirtilen kırmızı çizginin altına gelecek şekilde (max) su koyunuz (Max. 2 lt.).



- Su Filtresi Gövdesini Şeffaf Su Tankı üzerine sıkıca yerleştiriniz.
- Su Filtresi Süngeri kartuşun üzerine geçirdikten sonra kartuşu Su Filtresi Gövdesi üzerindeki yerlerine iyice sıfırlayacak şekilde yerleştiriniz



4.6

- Üst Gövde Grubunu Alt Gövde Grubu üzerine oturtunuz ve üst Gövde Grubunu bastırırken kilitleme mandalı ile kilitleyiniz.



4.7

- Hortum Grubunu Şeffaf Su Tankına bağlamak için, Hortumun Emme Ucunu tank üzerindeki Emme Ağzına **önce itiniz sonra çevirerek kilitleme sesini duyarak** yerleştiriniz.
- **Çıkartırken kilitleme düğmesine basıp çevirerek çekip çıkartınız.**
- **DİKKAT:** Süpürge ile sadece kuru süpürme yapınız.



5:KULLANIM

- Montaj ile Kullanıma Hazırlama işlemlerini yapınız.
- Yapacağınız işe en uygun aksesuarları seçiniz ve bu aksesuarları doğrudan Tabancaya takınız yada önce Uzatma Borularını takıp sonra bunların ucuna aksesuarları takınız.
- Etkili bir temizlik için aksesuarları aşağıdaki gibi kullanınız.
 - Halı, kilim ve sert zeminleri süpürmek için Pedallı Süpürme Ucu (D5).

- Radyatör, çekmece vb. dar alanlardaki toz,kırıntı vb. temizlemek için Dar Uçlu Boru (D2).
- Toprak, talaş, kırıntı, tüy vb. temizlemek için doğrudan Uzatma Borusu'nun kendisi.
- Raf, kitap, giysi, elektronik aletler, abajur, mobilya, perde vb. yüzeylerini temizlemek için Küçük Mobilya Aksesuarı (D4).
- Perde temizleme ve toz alma işlemlerinde Yuvarlak Perde Fırçası (D3) kullanılır.

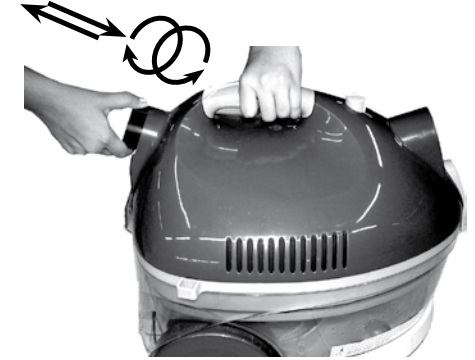
5.1

- Süpürgezin fişini prize sokunuz ve On-Off Düğmesine (A1) basarak süpürgezi çalıştırınız.



5.2

- Hava Üfleme Özelliğini kullanmak için süpürgezin sünger filtresini **Çevirerek ve Çekerek** yerinden çıkartınız.



- Emme hortumunun ucunu sünger filtresinin yerine hava çıkış ağzına **önce itiniz sonra çevirerek kilitleme sesini duyarak**

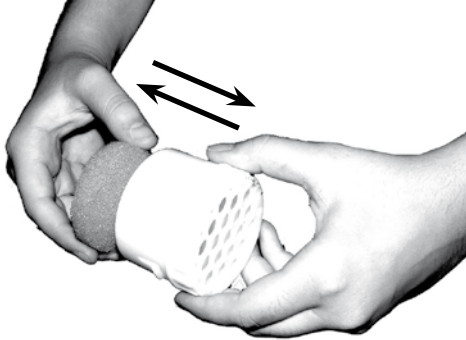


yerleştiriniz .Çıkartırken'de kilitleme düğmesine basıp çevirerek çekip çıkartınız.

- On-Off düğmesine (A1)basınız.

6. TEMİZLİK VE BAKIM

- Temizleme ve Bakım işlemlerine başlamadan önce mutlaka fişi prizden çıkarınız.
- Her zaman kullanımdan sonra Alt Gövde(Şeffaf Su Tankı) içindeki suyu boşaltıp tankı temizleyiniz ve kurutunuz.
- Hijyenik nedenlerle ve süpürgezinin ömrünün uzaması için hiçbir zaman süpürgezi içinde sıvı ve kir dolu şekilde bırakmayınız.
- Şeffaf Su Tankını boşaltmadan önce Hortum Grubunu çıkarınız . Daha sonra Kilitleme Mandalını (A4) açarak Üst Gövde Grubunu sapından tutarak kaldırınız.
- Su Filtresi Gövdesini (B2) çekerek çıkarınız. Sünger kartuşunu (B4), Su Filtresi Gövdesinden çıkarınız ve Kartuş üzerineki Su Filtresi Süngerini (B3) çıkarınız. Su Filtresi Süngerini (B3) ılık ve sabunlu suda yada akar suda (çeşmede) yıkayabilirsiniz. Yıkadıktan sonra yerine takmadan önce kurutunuz. Kesinlikle Su Filtresi Süngerini (B3) çamaşır makinesinde sıcak su ile yıkamayınız.
- Su Filtresi Gövdesini (B2) ve Sünger Kartuşunu (B4) akar suda



yıkayınız.

- Yalnızca orijinal aksesuar ve parça kullanmanız ve etkili bir temizlik cihazınızın ömrü ve garantisi için gereklidir. İhtiyaç duyduğunuzda aksesuar ve parçaları en yakın yetkili servisten sağlayınız.
- Kesinlikle ıslak zemin ve lavabodan su emişi yaptırmayınız.

DİKKAT

- Garanti belgesini satış tarihinden itibaren muhakkak yetkili satıcı tarafından tastik ettiriniz (Unvan kaşesi ve satış tarihi).
- Herhangi bir arıza durumunda Arnica Yetkili Servisimize şahsen başvurunuz .

WATER FILTER VACUUM CLEANER INSTRUCTIONS MANUAL

Thank you for choosing our product. This instructions manual has been prepared for you to achieve complete satisfaction and maximum performance from your product
READ THESE INSTRUCTIONS CAREFULLY BEFORE USING THE APPLIANCE AND KEEP THE MANUAL FOR FUTURE REFERENCE

CONTENTS

- I. IMPORTANT SAFETY & USAGE INSTRUCTIONS
- II. GENERAL DESCRIPTION
- III. TECHNICAL SPECIFICATIONS
- IV. PREPARING FOR USE
- V. USING THE APPLIANCE
- VI. CLEANING & MAINTENANCE

1. IMPORTANT SAFETY & USAGE INSTRUCTIONS

- Check if the voltage indicated on the type plate sticker (located under the wheel group) corresponds to the local mains voltage before you connect the appliance.
- The appliance should only be connected to power outlets which are suitably with minimum 10 Amp fuse.
- Unless management and supervision regarding the device are ensured by a person responsible for safety of the devices, this device isn't designed to be used by physically and mentally disabled people (including children) or by people who are lack of experience and knowledge.
- Children must be supervised in order to ensure keeping them away from the device.
- Do not insert the mains plug into the wall socket until the appliance is completely ready for use.
- Always remove the mains plug from the wall socket when you are not operating the appliance.
- Appliance mustn't be used if the cord or plug is damaged, if any defects are present of if you have dropped the unit or have broken any of its parts. In such cases, you must take it to a service center to be checked, repaired or adjusted.
- Do not allow the appliance to pass over the cable as this may damage the insulating shield.
- Keep the appliance out of reach of children
- Never use appliance without the foam filter
- Never immerse the motor unit in water
- Do not attempt to use the appliance if it appears to be defective.
- Always switch the appliance off after use and remove the mains plug from the wall socket.
- Always empty, clean and dry container after wet use. Let the appliance suck in dry air for few minutes to dry the inside of the tubes and hose. This prevents unpleasant smell and prevents the paper dust bag from becoming wet.
- Do not point the hose at the eyes or ears nor put it in your mouth when the appliance is switched on.
- Take particular care when cleaning stairs.
- Switch off immediately in the event of leaking liquid .
- Use only original accessories and spare parts to ensure the perfect performance of your cleaner and to benefit from the guarantee.
- For repairs or spare parts, contact your local service agents.

WARNING : Never use the appliance to clean up flammable or explosive solvents, object soaked with such solvents, explosive dusts, liquids such as petrol, oil, alcohol, thinners and objects that are hotter than 60 oC, as this will cause a serious explosion and fire hazard! The appliance must not be used near flammable substances and must not be used to clean up health endangering dust.

2. General Description

Main parts of the appliance are shown as follows:

A. Upper Body Group

This group consists of motor, switch and operation units.

- A1. ON/OFF Switch
- A2. Foam Filter
- A3. Suction Inlet
- A4. Locking Peg

B. Lower Body Group

This is the lower part of the cleaner for collecting dust and dirt into the water. This group is fastened with Motor unit using clip locks.

- B1. Lower Body (Transparent Tank)
- B2. Water Filter Body
- B3. Water Filter Sponge (to be placed into the water filter cartridge)
- B4. Water Filter Cartridge (to be placed into the housing on lower body)
- B5. Wheels

C. Hose Group

This group consists of suction hose with hand grip and suction tubes.

Suction hose is connected to container group by inserting the suction hose into suction inlet. Suction tubes can be connected to hand grip as well.

Handgrip contains manual sliding for regulating suction power. Hose group can be placed onto the motor unit by the help of hanger.

- C1. Flexible Hose
- C2. Hand Grip
- C3. Suction power Control Slider
- C4. Connecting part
- C5. Plastic Suction Tube (Jumbo Model Only)
- C6. Hanger
- C7. Telescopic Suction Tube (Jumbo Plus Model Only)

D. Accessories Group:

There are various accessories for different cleaning purposes.

- D1. Accessories Holder (Jumbo Eko doesn't have this accessory)
- D2. Crevice Nozzle
- D3. Round Brush (Jumbo Eko doesn't have this accessory)
- D4. Small Nozzle (Jumbo Eko doesn't have this accessory)
- D5. Floor Brush
- D6. Perfume (Jumbo Eko doesn't have this accessory)

3. TECHNICAL SPECIFICATIONS

Voltage	: 230V ~, 50Hz
Power	: 2400 W Max.
Electric Insulation Class	: II
Degree of Protection	: IPX4
Cord Length	: 5m
Used Life	: 10 Year
Max. Noise Level	: Less than 70 dB (A) EN ISO 7779

4. Preparing for Use

ATTENTION! The device must be unplugged before use. Do not insert the plug into the wall socket until the appliance is completely ready for use.

- 4.1 Unlock the locking peg
- 4.2 Remove the Upper body by using the handle
- 4.3 Remove the Water Filter Cartridge
- 4.4 Remove the Water Filter Body
- 4.5

- Check if all the accessories mentioned in the Instructions Manual are present

and unfauly.

- Put water into the transparent water tank. The water level shouldn't exceed the Red Line (Max. 2 Liters)
- Place water filter body on the transparent water tank.
- Place water filter sponge on the cartridge, then place cartridge on the water filter body.

4.6 Place upper body group on the lower body group and lock by using locking peg.

4.7

- Place the connection part of the hose into the suction inlet by pushing it, then turn it into any direction until you hear the locking sound.
- To remove the hose, press the lock button on the connection part and pull the hose.

ATTENTION: Only use your appliance for dry vacuuming!

5. Operating the Appliance

- Choose the suitable accessories and place these accessories into the handgrip or into the suction tube.
- To achieve the best results use the following accessories:
 - o Floor Brush for carpet, rug and hard floors (D5)
 - o Crevice Nozzle for narrow corners (D2)
 - o Suction Tube for soil, shavings and crumbs (C5 & C7)
 - o Small Nozzle for removing dust from shelves, lamp shades, frames, ornaments etc. (D4)
 - o Round Brush for curtains (D3)

5.1

- Plug the appliance into the wall socket and turn it on by using ON/OFF switch (A1)

5.2

- For blower function, remove the foam filter by turning it around and pulling it
- Place the suction hose into the air outlet by pressing it and turning it around until you hear the locking sound. To remove the hose, press the lock button on the connection part and pull the hose.

aning and Maintenance

- Always make sure that the device is unplugged before any cleaning and maintenance activities.
- Always empty the dirty water inside the transparent tank after every use. Clean and dry the transparent tank afterwards.
- To ensure perfect hygiene and extend the life of the vacuum cleaner never leave water or dirt inside your vacuum cleaner.
- Remove the hose group before emptying the water tank. Then unlock the locking peg and remove the upper body part.
- Remove Water Filter Body (B2).
- Remove Water Filter cartridge from water filter body (B3)
- Remove Water Filter Sponge from Water Filter cartridge.
- The water filter sponge can be washed with soap under warm water. Dry it before placing it back into the water filter cartridge. Never wash it in washing machine!
- Wash Water Filter Body with tap water.
- Always use original accessories to extend the lifetime and guarantee of the product. The original accessories can be obtained from certified service center.
- Never vacuum wet surfaces or water.

This appliance is not intended for use by persons (including children) with reduced physical, sensory or mental capabilities, or lack of experience and knowledge, unless they have been given supervision or instruction concerning use of the appliance by a person responsible for their safety.

Children should be supervised to ensure that they do not play with the appliance.

YETKİLİ SERVİSLİŞTESİ

Table of authorized service providers for various services. Columns include company names (e.g., ADANA Ceyhan, ADANA Ceyhan), services (e.g., Anlatıcılar Ticaret, Beyaz Eşya Tamir), addresses (e.g., Atatürk Cd. No.72), and phone numbers (e.g., (322) 612 02 91).

Table of authorized service providers for various services. Columns include company names (e.g., BURSA Yenışehir, BURSA Yıldırım), services (e.g., Gürkan Elk, Tekniker Servis), addresses (e.g., Hidir Bali Mh. Ersik Cd. No.43/B), and phone numbers (e.g., (224) 773 15 26).

GARANTİ BELGESİ

Belge No : Belge Onay Tarihi :

Bu belgenin kullanılmasına; 4077 sayılı Tüketicinin Korunması Hakkında Kanun ve bu Kanun'a dayanılarak yürürlüğe konulan Garanti Belgesi Uygulama Esaslarına Dair Yönetmelik uyarınca, Gümrük ve Ticaret Bakanlığı Tüketicinin Korunması ve Piyasa Gözetimi Genel Müdürlüğü tarafından izin verilmiştir.

GARANTİ ŞARTLARI

- 1-) Garanti süresi, malın teslim tarihinden itibaren başlar ve 3 yıldır.
- 2-) Malın bütün parçaları dahil olmak üzere tamamı Firmamızın garanti kapsamındadır.
- 3-) Malın garanti süresi içerisinde arızalanması durumunda, tamirde geçen süre garanti süresine eklenir. Malın tamir süresi en fazla 20 iş günüdür. Bu süre, mala ilişkin arızanın servis istasyonuna, servis istasyonunun olmaması durumunda, malın satıcısı, bayii, acentası, temsilciliği, ithalatçısı veya imalatçısı-üreticisinden birisine bildirim tarihinden itibaren başlar. Malın arızasının 10 gün içerisinde giderilememesi halinde imalatçı-üretici veya ithalatçı malın tamiri tamamlanıncaya kadar, benzer özelliklere sahip başka bir malı tüketicinin kullanımına tahsis etmek zorundadır.
- 4-) Malın garanti süresi içerisinde gerek malzeme ve işçilik, gerekse montaj hatalarından dolayı arızalanması halinde, işçilik masrafı, değiştirilen parça bedeli ya da başka herhangi bir ad altında hiçbir ücret talep etmeksizin tamiri yapılacaktır.
- 5-) Tüketicinin onarım hakkını kullanmasına rağmen malın;
 - Tüketicieye teslim edildiği tarihten itibaren, garanti süresi içinde kalmak kaydıyla, bir yıl içerisinde en az dört defa veya imalatçı-üretici ve/veya ithalatçı tarafından belirlenen garanti süresi içerisinde altı defa arızalanmasının yanı sıra, bu arızaların maldan yararlanamamayı sürekli kılması;
 - Tamiri için gereken azami süresinin aşılması ,
 - Firmanın servis istasyonunun, servis istasyonunun mevcut olmaması halinde sırayla satıcısı, bayii, acentesi temsilciliği ithalatçısı veya imalatçı-üreticisinden birisinin düzenleyeceği raporla arızanın tamirini mümkün bulunmadığını belirlenmesi, durumlarında tüketici malın ücretsiz değiştirilmesini, bedel iadesi veya aıyıp oranda bedel indirimini talep edebilir.
- 6-) Malın kullanma kılavuzunda yer alan hususlara aykırı kullanılmasından kaynaklanan arızalar garanti kapsamı dışındadır.
- 7-) Garanti Belgesi ile ilgili olarak çıkabilecek sorunlar için Gümrük ve Ticaret Bakanlığı Tüketicinin Korunması ve Piyasa Gözetimi Genel Müdürlüğü'ne başvurulabilir.

İMALATÇI / İTHALATÇI FİRMA

Ünvanı : SENUR ELEKTRİK MOTORLARI SAN. VE TİC. A.Ş.
Merkez Adresi : Cihangir Mah. Dolum Tesisleri Cad., Şehit Piyade Er Yavuz Bahar Sk. No:7 34310 Avcılar / İSTANBUL
Telefon : (0212) 422 19 10 / 4 Hat - (0212) 422 13 30 / 5 Hat
Faks : (0212) 422 09 29

FİRMA YETKİLİSİNİN

İmzası - Kaşesi :



MALIN

Cinsi : Su Filtreli Elektrikli Süpürge
Markası : ARNİCA
Modeli : Jumbo Eko-Jumbo- Jumbo Plus
Bandrol ve Seri No:



Teslim Tarihi ve Yeri:

Fatura Tarih ve No:

Garanti Süresi : 3 Yıl
Azami Tamir Süresi: 20 iş günü

İMALATÇI FİRMA

Senur Elektrik Motorları San. ve Tic. A.Ş.

Cihangir Mah. Dolum Tesisleri Cad. Şehit Piyade Er Yavuz Bahar Sk. No:7 34310 Avcılar / İstanbul
Tel.: (0212) 422 19 10 / 4 Hat
(0212) 422 13 30 / 5 Hat
Faks: (0212) 422 09 29

SATICI FİRMANIN

Ünvanı :
Adresi :
Telefon :
Faks :

Tarih / İmza / Kaşe:

