

# arnica™

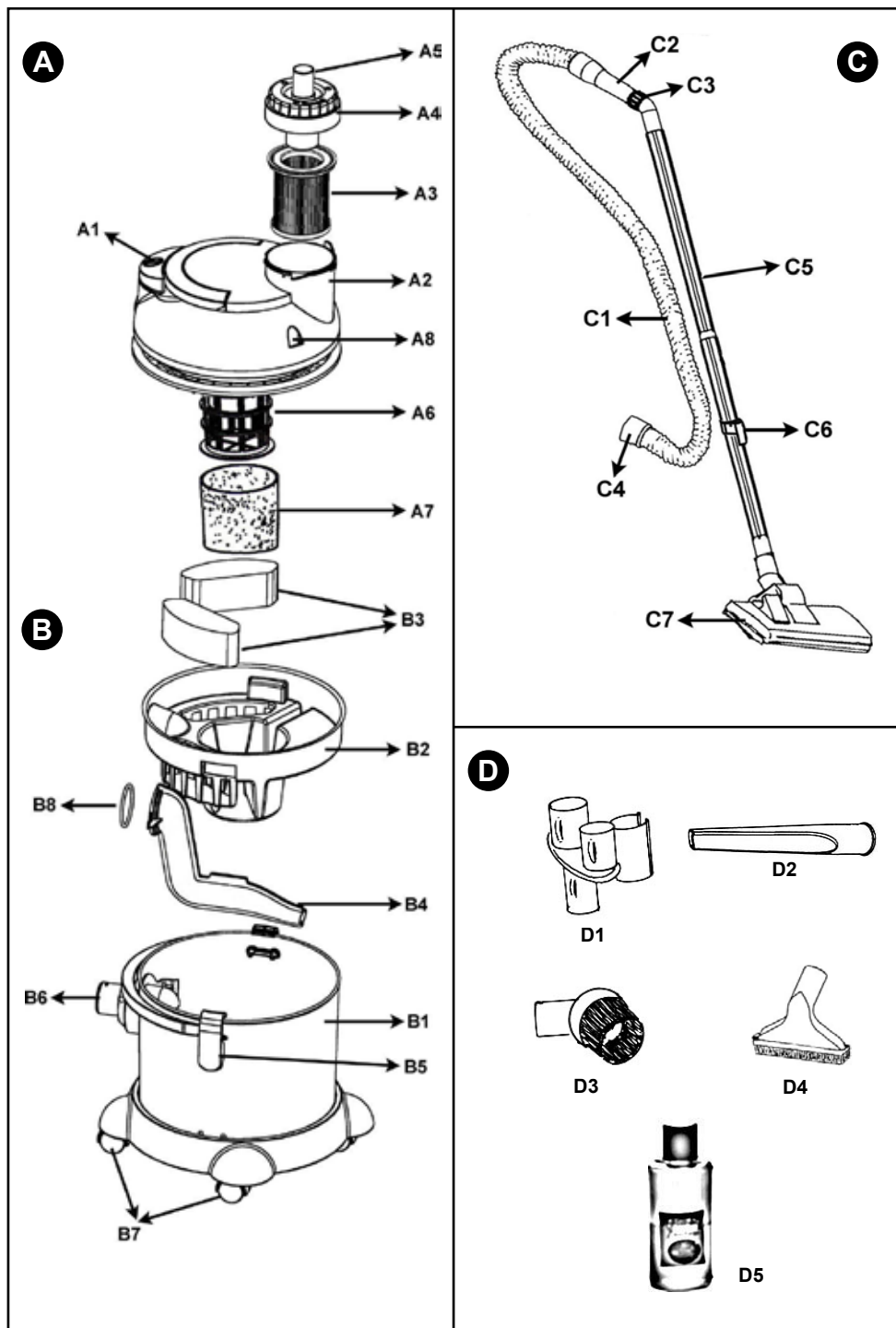
## HYDRA

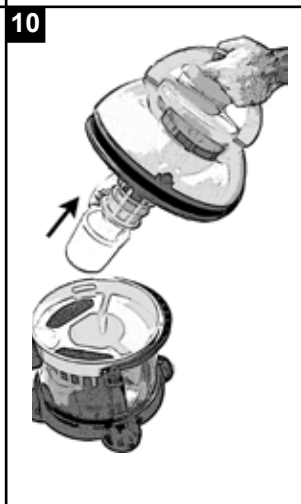
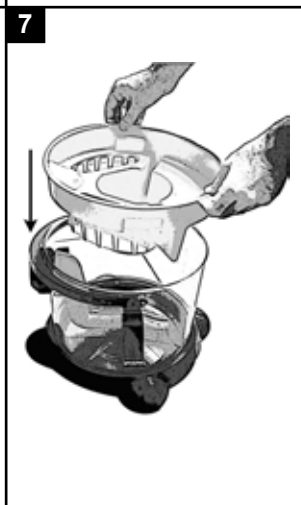
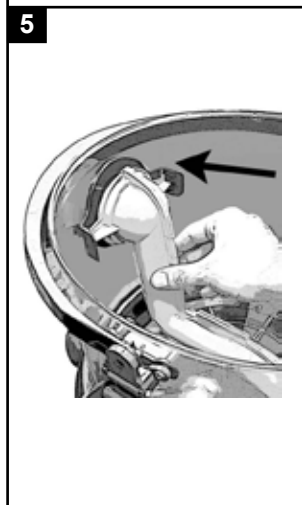
**Su Filtreli Elektrik Süpürgesi  
Water Filter Vacuum Cleaner**



**Kullanma Kılavuzu  
Instructions Manual**







11



12



13



14



15



2 Lt.  
Su Seviyesi

## 2024 YILI FİLTRELİ KURU ELEKTRİK SÜPÜRGESİ

Su filtreli süpürgenizi kullandıkça ne kadar doğru bir seçim yaptığımızı anlayacaksınız. Hedefimiz size ödediğinizden fazlasını verebilmektir. Ürünümüzü seçtiğiniz için teşekkür ederiz. Süpürgenizi bu kullanma kılavuzunu okuyup, kılavuzda belirtilen şekilde kullanırsanız her şeyin ne kadar kolay olduğunu göreceksiniz. Böylece süpürgenizden en yüksek performansı elde edebilirsiniz. İyi günlerde kullanınız.

### İÇİNDEKİLER

1. Emniyet Kuralları
2. Cihazın Tanıtımı
3. Teknik Özellikler
4. Montaj ile Kullanma Hazırlama
5. Kullanım
6. Temizlik ve Bakım

### 1. EMNİYET KURALLARI

- Emniyet kurallarını mutlaka okuyunuz.
- Cihazınızı çocukların erişemeyeceği bir yerde ve çocuklardan uzak tutunuz.
- Cihazların güvenliğinden sorumlu bir kişi tarafından cihazın kullanımı ile ilgili gözetim ve yönetim sağlanmadıkça, bu cihazın, fiziksel, duyu ve zihinsel yetenekleri özürli olan (çocuklar dahil) veya deneyim ve bilgi eksikliği olan kişiler tarafından kullanılması amaçlanmamıştır.
- Cihazla oynamalarını güvenceye almak için çocuklar, gözetim altında bulundurulmalıdır.
- Besleme kordonu hasarlanırsa, bu kordon, tehlikeli bir duruma engel olmak için, imalatçısı veya onun servis acentesi ya da aynı derecede ehil bir personel tarafından değiştirilmelidir.
- Cihazınızı kullanmadan önce cihazın güç ve voltajının şebekenize uygun olup olmadığını kontrol ediniz.
- Cihazınızı emniyetli ve en az 10 A'lık sigorta bağlı prize takarak kullanınız.
- Cihazınızı taşımadan, temizlemeden ve bakım yapmadan önce fişini mutlaka prizden çekiniz.
- Fişi prizden kablosundan çekerek çıkarmayınız.
- Kabloyu sıkıştırmayınız, aşırı bükmeyiniz ve keskin kenarlı yerlerden geçirmeyiniz.
- Kablo yada fiş üzerinde herhangi bir hasar var ise cihazınızı çalıştırmayınız. Hasarlı kablo ve fişi değiştirmek üzere en yakın Yetkili Servise başvurunuz.
- Cihazınızı çalışır durumda bırakıp gitmeyiniz. Çocuklardan, özürliülerden ve aşırı yaşlılardan uzak tutunuz, kullanmalarına müsaade etmeyiniz.
- Merdivenleri temizlerken özellikle dikkat ediniz.
- Arızalı cihazı kullanmaya çalışmayınız.
- Hortumu insanlara ve hayvanlara doğru tutmayınız.
- Cihazın gövdesini hiçbir zaman suya daldırmayınız ve üzerine su dökülmesini engelleyiniz.
- Asitler, aseton ve solventler cihaza zarar verir ve korozyona yol açar.
- Yalnızca orijinal parça ve aksesuar kullanınız.
- Tamir ve yedek parça için en yakın Yetkili Servise başvurunuz.

**DİKKAT :** Cihazınızı benzin, tiner, alkol, gazyağı ve benzeri yanıcı sıvıları, 60 °C' den daha yüksek sıcaklıktaki toz ve sıvıları, yangın tehlikesi oluşturacak cisimleri ve sağlığa zararlı atıkları emmekte kullanmayınız.

**Satın almış olduğunuz cihaz ev tipidir. Ticari amaçla ve iş yerlerinde kullanılmayız.**

### 2. CİHAZIN TANITIMI

Süpürgenin, ana parçalarının ve aksesuarlarının tanıtımı aşağıda çıkarılmıştır (Resim 1).

#### A. ÜST GÖVDE GRUBU

Bu grup süpürgenin; motor, kumanda ve çalışma ünitelerini kapsamaktadır. Bu grubun üstünde bulunan hepa filtre ile, diğer filtreler tarafından tutulmamış toz taneçiklerinin dışarıya püskürtülmesi engellenmektedir. Üst gövde grubunun altında motoru sudan koruyucu Sünger Filtre, Şamandıra Kafesi, Şamandıra Kafesi içinde Şamandıra ve Pul Sünger Filtre yer almaktadır. Sünger Filtre, Şamandıra Kafesi üzerine geçirilir. Şamandıra Şeffaf Su Tankı içindeki kirliliği yada temiz suyun motora gitmesini engellemektedir.

A1. ON-OFF Motor Açma Kapama Düğmesi

A2. Hefa Filtre Yuvası

A3. Hefa Filtre

A4. Hefa Filtre Yuva Kapağı

A5. Toz Dolum Göstergesi

A6. Şamandıra Yuvası ve Şamandıra

A7. Sünger Filtre

A8. Askılı Keleçeğe Yuvası

#### B. ALT GÖVDE GRUBU

Kuru temizlemede tozun suya biriktirildiği, su filtresinin veya kağıt torbasının yerleştirildiği bölümdür. Alt Gövde Grubu, üzerine üst gövde grubu yerleştirildikten sonra mandalları ile kilitlenmektedir.

B1. Alt Gövde (Şeffaf Su Tankı)

B2. Su Filtresi Gövde

B3. Su Filtresi Süngeri (2 adet) (Su Filtresi Gövdesi üzerindeki yuvalara yerleştirilir.)

B4. Su Filtresi Borusu

B5. Kilitleme Mandalı

B6. Emme Ağzı

B7. Döner Tekerlekler

B8. Siyah Conta

#### C. HORTUM GRUBU

Ana emme hortumu, tabanca ve emme borularının tümünü kapsamaktadır. Hortum grubu, alt gövdeye giriş parçası ile bağlanmaktadır. Diğer ucuna ise aksesuarlar bağlanmaktadır. Emme borularının kullanımını ihtiyaçları doğrultusunda tabancaya takılmaktadır. Tabanca üzerinde emiş gücünü mekanik olarak ayarlayan bir hava klapesi mevcuttur. Süpürge kullanım dışı iken emme borularından birinin üzerindeki askılı keleçeğe, üst gövde üzerindeki yuvaya takılarak hortum grubunun yerleştirilmesi yapılabilir.

C1. Elastik Hortum

C2. Tabanca

C3. Hava Klapesi

C4. Emme Ucu

C5. Emiş Borusu

C6. Askılı Keleçeğe

C7. Pedallı, Metal Tabanlı Süpürme Ucu

#### D. AKSESUAR GRUBU

Süpürgenin değişik fonksiyonları için değişik aksesuarlar kullanılabilir.

D1. Aksesuar Tutucu (uzatma borularından birinin üzerine tutturulur.)

D2. Dar Uçlu Boru

D3. Yuvarlak Perde Fırçası (fırçası çıkarıldığında lavabo açmada kullanılır.)

D4. Küçük Mobilya Aksesuarı

D5. Parfüm

### 3. TEKNİK ÖZELLİKLER

Voltaj : 230V~, 50Hz

Güç : 2400W Max.

Elektrik İzolasyonu : II

Neme Karşı Koruma : IPX4

Güç Kablo Boyu : 6m.

Standartlara Uygunluk : CE

Kullanım Ömrü : 10 yıl

Ses Gürültü Seviyesi : 70 dB (A) EN ISO 7779

### 4. MONTAJ VE KULLANIMA HAZIRLAMA

**DİKKAT:** Montaj ve Kullanıma Hazırlama işlemleri öncesinde mutlaka fişi prizden çekiniz.

- Kilitleme Mandallarını açınız (Şekil 2).
- Saptan tutarak Üst Gövde Grubunu kaldırıp bir kenara koyunuz.
- Su Filtresi Gövdesini çekerek çıkarınız (Şekil 3).
- Şeffaf Su Tankı içinde bulunan tüm parçaları ve aksesuarları dışarı çıkarınız.
- Kullanma Kılavuzunuzdaki parça ve aksesuarları Tank içinden çıkararak kontrol ediniz. Eksik yada hasarlı olup olmadığını kontrol ediniz.
- Önce Şeffaf Su Tankını altı yukarıya gelecek şekilde ters çeviriniz ve 4 adet Döner Tekerleği yuvalarına iterek sokunuz. (Şekil 4)
- Su Filtresi Borusunu yerine takılı olup olmadığını kontrol ediniz. Takılı değil ise yerine takınız (Şekil 5). Eğer Su Filtresi Borusunu yerine takarken zorlanıyorsanız, Su Filtresi Borusunun ağzının içindeki siyah contaya sıvı sabun sürülebilirsiniz (Şekil 6).

- Eğer süpürgeci hemen kullanacaksanız Şeffaf Su Tankı içerisine koyu gri kısmına kadar su koyunuz (Max. 2 lt.). Odanın havasının güzel kokmasını sağlamak için de, süpürgeciyle birlikte verilen parfümü suyun içerisine 5 damla damlatınız.
- Su Filtresi Gövdeyi Şeffaf Su Tankı üzerine sıkıca yerleştiriniz (Şekil 7).
- Su Filtresi Süngerlerini Su Filtresi Gövdesi üzerindeki yerlerine iyice sıfırlayacak şekilde yerleştiriniz (Şekil 8-9).
- Üst Gövde Grubundaki Sünger Filtrenin Şamandıra etrafına takılı olup olmadığını kontrol ediniz. Takılı değil ise takınız (Şekil 10).
- Üst Gövde Grubunu Alt Gövde Grubu üzerine oturtunuz ve kilitleme mandalları ile kilitleyiniz (Şekil 11).
- Hortum Grubunu Şeffaf Su Tankına bağlamak için, Hortumun Emme Ucuunu tank üzerindeki Emme Ağzına iterek yerleştiriniz (Şekil 12)

## 5. KULLANIM

- Montaj ile Kullanıma Hazırlama işlemlerini yapınız.
- Yapacağınız işe en uygun aksesuarları seçiniz ve bu aksesuarları doğrudan Tabancaya takınız yada önce Uzatma Borularını takip sonra bunların ucuna aksesuarları takınız.
- Etkili bir temizlik için aksesuarları aşağıdaki gibi kullanınız.
  - » Halı, kilim ve sert zeminleri süpürmek için Pedallı Metal Tabanlı Süpürme Ucu (C7).
  - » Radyatör, çekmece vb. dar alanlardaki toz, kırntı vb. temizlemek için Dar Uçlu Boru (D2).
  - » Toprak, talaş, kırntı, tüy vb. temizlemek için doğrudan Uzatma Borusu'nun kendisi.
  - » Raf, kitap, gipsi, elektronik aletler, abajur, mobilya, perde vb. yüzeylerini temizlemek için Küçük Mobilya Aksesuarı (D4).
  - » Perde temizleme ve toz alma işlemlerinde Yuvarlak Perde Fırçası (D3) kullanılır.
- Süpürgecinizin fişini prize sokunuz ve On-Off Düğmesine (A1) basarak süpürgeci çalıştırınız.

## İlk Hava Üfleme

- Satın almış olduğunuz süpürgeci ilk hava üfleterek nem alma ve kurutma işlemlerinde de kullanabilirsiniz. Bunu yapmak için Emme Ucuunu (C4) Hepa Filtre Yuva Kapağındaki (A4) yuvasına yerleştiriniz. Farklı aksesuar ve boruları kullanarak hava üfleme işlemini gerçekleştirebilirsiniz (Şekil 13).
- Yuvarlak Perde Fırçasının (D3) kıl grubunu çıkararak tetiğe veya uzatma borularına takınız. Tıkanmış olan lavaboya tutunuz.
- Küçük Mobilya Aksesuarını (D4), fırçasını çıkartarak da kullanabilirsiniz.

## 6. TEMİZLİK VE BAKIM

- Temizleme ve Bakım işlemlerine başlamadan önce mutlaka fişi prizden çıkarınız.
- Her zaman kullanımdan sonra Alt Gövde(Şeffaf Su Tankı) içindeki suyu boşaltıp tankı temizleyiniz ve kurutunuz.
- Hijyenik nedenlerle ve süpürgecinizin ömrünün uzaması için hiçbir zaman süpürgeci içinde sıvı ve kir dolu şekilde bırakmayınız.
- Şeffaf Su Tankını boşaltmadan önce Hortum Grubunu çıkarınız (Şekil 14). Daha sonra Kilitleme Mandallarını açarak (Şekil 2) Üst Gövde Grubunu sapından tutarak kaldırınız.
- Motor Koruyucu Sünger Filtre (A7) ve Sünger Pul Filtre ılık ve sabunlu suda yada akar suda (çalışmada) yıkanabilir. Yıkadıktan sonra yerine takmadan önce kurutunuz. Sünger Pul Filtreyi çıkarmak için Şekil 15' a bakınız. Sünger Filtreyi ve Sünger Pul Filtreyi kesinlikle çamaşır makinesinde sıcak su ile yıkamayınız.
- Su Filtresi Gövdeyi (B2) çekerek çıkarınız (Şekil 3). Su Filtresi Gövdesi (B2) üzerindeki Su Filtresi Süngerlerini (B3) çıkarınız. Su Filtresi Süngerlerini (B3) ılık ve sabunlu suda yada akar suda (çalışmada) yıkanabilir. Yıkadıktan sonra yerine takmadan önce kurutunuz. Kesinlikle Su Filtresi Süngerlerini (B3) çamaşır makinesinde sıcak su ile yıkamayınız.
- Periyodik olarak Üst Gövde Grubunun üstünde yer alan Hepa Filtrenin (A3) temizliği kontrol edilmelidir. Gerekliğinde ilk su ile temizlenmelidir.
- Yalnızca orijinal aksesuar ve parça kullanmanız, etkili bir temizlik ve cihazınızın ömrü ve garantisi için gereklidir. İhtiyaç duyduğunuzda aksesuar ve parçaları en yakın yetkili servisten sağlayınız.
- Kesinlikle ıslak zemin ve lavabodan su emişi yaptırmayınız.

**DIKKAT** Garanti belgesini satış tarihinden itibaren muhakkak yetkili satıcı tarafından tastik ettiriniz ( Unvan kaşesi ve satış tarihi ).

- Herhangi bir arıza durumunda Arnica Yetkili Servisimize şahsen başvurunuz .

## WATER FILTER VACUUM CLEANER INSTRUCTIONS MANUAL

Thank you for choosing our product. This instructions manual has been prepared for you to achieve complete satisfaction and maximum performance from your product READ THESE INSTRUCTIONS CAREFULLY BEFORE USING THE APPLIANCE. AND KEEP THE MANUAL FOR FUTURE REFERENCE

## CONTENTS

- I. IMPORTANT SAFETY & USAGE INSTRUCTIONS
- II. GENERAL DESCRIPTION
- III. TECHNICAL SPECIFICATIONS
- IV. PREPARING FOR USE
- V. USING THE APPLIANCE
- VI. CLEANING & MAINTENANCE

## I. IMPORTANT SAFETY & USAGE INSTRUCTIONS

- Check if the voltage indicated on the type plate sticker (located under the wheel group) corresponds to the local mains voltage before you connect the appliance.
- Unless management and supervision regarding the device are ensured by a person responsible for safety of the devices, this device isn't designed to be used by physically and mentally disabled people (including children) or by people who are lack of experience and knowledge.
- Children must be supervised in order to ensure keeping them away from the device.
- The appliance should only be connected to power outlets which are suitably with minimum 10 Amp fuse.
- Do not insert the mains plug into the wall socket until the appliance is completely ready for use.
- Always remove the mains plug from the wall socket when you are not operating the appliance.
- Appliance mustn't be used if the cord or plug is damaged, if any defects are present or if you have dropped the unit or have broken any of its parts. In such cases, you must take it to a service center to be checked, repaired or adjusted.
- Do not allow the appliance to pass over the cable as this may damage the insulating shield.
- Keep the appliance out of reach of children
- Never use appliance without the foam filter
- Never immerse the motor unit in water
- Do not attempt to use the appliance if it appears to be defective.
- Always switch the appliance off after use and remove the mains plug from the wall socket.
- Always empty, clean and dry container after wet use. Let the appliance suck in dry air for few minutes to dry the inside of the tubes and hose. This prevents unpleasant smell and prevents the paper dust bag from becoming wet.
- Do not point the hose at the eyes or ears nor put it in your mouth when the appliance is switched on.
- Take particular care when cleaning stairs.
- Switch off immediately in the event of leaking liquid .
- Use only original accessories and spare parts to ensure the perfect performance of your cleaner and to benefit from the guarantee.
- For repairs or spare parts, contact your local service agents.

**WARNING :** Never use the appliance to clean up flammable or explosive solvents, object soaked with such solvents, explosive dusts, liquids such as petrol, oil, alcohol, thinners and objects that are hotter than 60 oC, as this will cause a serious explosion and fire hazard! The appliance must not be used near flammable substances and must not be used to clean up health endangering dust.

## II. GENERAL DESCRIPTION

Main parts of the appliance are shown as follows (Figure 1)

### A. MOTOR UNIT

This group contains motor, switch and operating units on. Top of this group, there is a HEPA FILTER which filters dust and other particles from blowing air. If you remove the foam filter, you will see a large plastic float in a case. As the container fills, this plastic float rises up and cuts off the vacuum action to warn you when the container needs emptying.

- A1 - On/Off switch
- A2 - Hepa filter housing
- A3 - Hepa filter
- A4 - Hepa filter housing cover
- A5 - Dust level indicator
- A6 - Float group
- A7 - Foam filter
- A8 - Clamp Housing

## B. CONTAINER GROUP

Container Group is the middle part of the cleaner for collecting dust and dirty water. This group is fastened with Motor Unit using clip locks.

- B1 - Container
- B2 - Water filter body
- B3 - Sponge for water filter
- B4 - Water filter tube
- B5 - Clamps
- B6 - Suction inlet
- B7 - Wheels
- B8 - Sealing Rubber

## C. HOSE GROUP

This group contains suction hose with hand grip and suction tubes. Suction nose is connected to container group by inserting the suction hose into the suction inlet. Suction tubes are connected to hand grip if necessary. Handgrip contains a manual sliding for regulating suction power. Hose group can be placed onto the motor unit by the help of hanger.

- C1 - Suction hose
- C2 - Hand grip
- C3 - Mechanical suction power control
- C4 - Connecting part
- C5 - Suction tube
- C6 - Hanger
- C7 - Nozzle

## D. ACCESSORIES GROUP

There are various accessories for different cleaning purposes.

- D1 - Accessories Holder
- D2 - Crevice Nozzle
- D3 - Round Nozzle
- D4 - Small Nozzle
- D5 - Perfume

## III. TECHNICAL SPECIFICATIONS

Voltage	: 230V~, 50Hz
Power	: 2400 W Max.
Electric Insulation Class	: II
Degree of Protection	: IPX4
Cord Length	: 6m
Used Life	: 10 Year
Max. Noise Level	: Less than 70 dB (A) EN ISO 7779

## IV. PREPARING FOR USE

- **ATTENTION** – Do not insert the mains plug into the wall socket until the appliance is completely ready for use.
- Lift up the Motor Unit using the handle provided, take the attachments out of the container.
  - When unpacking, please check that all parts are included and undamaged.
  - Keep the accessories for further uses.
  - Make sure that foam filter is fixed on the float case.
  - Install the wheels onto the container bottom.
  - Install the water filter tube.
  - Locate the water filter body.
  - Put the water filter sponges into the nests.
  - Put the motor unit back onto the appliance and lock the clamps.
- To connect the hose, insert it into the suction inlet.

## IV. OPERATING THE APPLIANCE

- Always be sure that the mains plug is removed from the wall socket.
- Make sure that the container, tubes and hose group are dry and clean.
- Unlock the clamps and lift the motor unit upside down.
- Do not use the appliance without the foam filter.
- Lift up the motor unit
- Remove the water filter body and fill container with clean water (Max. 2 lt). Replace water filter body.
- Put the motor unit back onto appliance and lock the clamps.
- Fit the cleaning accessories most suited to the type of operation to be performed, on to the suction tubes or directly in to the handgrip.
- For effective cleaning the following accessory can be used.
  - » Nozzle (C7) for removing dust from carpets, mats and hard floor surfaces.
  - » Crevice nozzle (D2) for cleaning narrow corners and hard to reach places
  - » Directly suction tube (C5) for sucking soil, shavings, crumbs, fluff.
  - » Small Nozzle (D4) and the suction tube for removing dust from shelves, books, lamp shades, frames, ornaments, curtains, clothes, electronic equipment's, surfaces.
- Pull the mains cord out of the appliance and insert the mains plug into the wall socket. Push the On/Off Button (A1) to switch the appliance on.

## BLOWING FUNCTION

The appliance has blowing function. You may have use this function to dry something or clean the clogged washbasin and bathtub. Connect suction hose to the Hepa Filter Housing Cover (A4) then switch on appliance. To clean the clog washbasin and bathtub you may use round nozzle (D3) after detaching its brush.

## V. CLEANING AND MAINTENANCE

- Always switch the appliance off and remove the mains plug from the wall socket before starting any maintenance or cleaning operations.
- Always empty, clean and dry the container after use.
- To ensure perfect hygiene and length the working life of vacuum cleaner, never leave wet and dirt inside the container.
- Before emptying dirt and waste liquid remove suction hose and lift motor unit by pulling the clip locks.
- The foam filter can be washed warm, soapy water or running water. Dry it thoroughly before planing on to float case. Don't wash foam filter at washing machine with hot water.
- Clean and check the float valve inside the float case moves freely in it's housing. For checking the float, lift up the Motor Unit and shake it.
- The cleanness of hepa filter should be checked periodically. Clean the filter if it is not clean. This filter loses its characteristics after a certain usage period and requires replacing.

**This appliance is not intended for use by persons (including children) with reduced physical, sensory or mental capabilities, or lack of experience and knowledge, unless they have been given supervision or instruction concerning use of the appliance by a person responsible for their safety.**

**Children should be supervised to ensure that they do not play with the appliance.**









# GARANTİ BELGESİ

Belge No : Belge Onay Tarihi :

Bu belgenin kullanılmasına; 4077 sayılı Tüketicinin Korunması Hakkında Kanun ve bu Kanun'a dayanılarak yürürlüğe konulan Garanti Belgesi Uygulama Esaslarına Dair Yönetmelik uyarınca, Gümrük ve Ticaret Bakanlığı Tüketicinin Korunması ve Piyasa Gözetimi Genel Müdürlüğü tarafından izin verilmiştir.


## GARANTİ ŞARTLARI

- 1-) Garanti süresi, malın teslim tarihinden itibaren başlar ve 3 yıldır.
- 2-) Malın bütün parçaları dahil olmak üzere tamamı Firmamızın garanti kapsamındadır.
- 3-) Malın garanti süresi içerisinde arızalanması durumunda, tamirde geçen süre garanti süresine eklenir. Malın tamir süresi en fazla 20 iş günüdür. Bu süre, mala ilişkin arızanın servis istasyonuna, servis istasyonunun olmaması durumunda, malın satıcısı, bayii, acentası, temsilciliği, ithalatçısı veya imalatçısı-üreticisinden birisine bildirim tarihinden itibaren başlar. Malın arızasının 10 gün içerisinde giderilememesi halinde imalatçı-üretici veya ithalatçı malın tamiri tamamlanıncaya kadar, benzer özelliklere sahip başka bir malı tüketicinin kullanımına tahsis etmek zorundadır.
- 4-) Malın garanti süresi içerisinde gerek malzeme ve işçilik, gerekse montaj hatalarından dolayı arızalanması halinde, işçilik masrafı, değiştirilen parça bedeli ya da başka herhangi bir ad altında hiçbir ücret talep etmeksizin tamiri yapılacaktır.
- 5-) Tüketicinin onarım hakkını kullanmasına rağmen malın;
  - Tüketicie teslim edildiği tarihten itibaren, garanti süresi içinde kalmak kaydıyla, bir yıl içerisinde en az dört defa veya imalatçı-üretici ve/veya ithalatçı tarafından belirlenen garanti süresi içerisinde altı defa arızalanmasının yanı sıra, bu arızaların maldan yararlanamamayı sürekli kılması;
  - Tamiri için gereken azami süresinin aşılması ,
  - Firmanın servis istasyonunun, servis istasyonunun mevcut olmaması halinde sırayla satıcısı, bayii, acentesi temsilciliği ithalatçısı veya imalatçı-üreticisinden birisinin düzenleyeceği raporla arızanın tamirini mümkün bulunmadığının belirlenmesi, durumlarında tüketici malın ücretsiz değiştirilmesini, bedel iadesi veya ayıp oranda bedel indirimi talep edebilir.
- 6-) Malın kullanma kılavuzunda yer alan hususlara aykırı kullanılmasından kaynaklanan arızalar garanti kapsamı dışındadır.
- 7-) Garanti Belgesi ile ilgili olarak çıkabilecek sorunlar için Gümrük ve Ticaret Bakanlığı Tüketicinin Korunması ve Piyasa Gözetimi Genel Müdürlüğü'ne başvurulabilir.

### İMALATÇI / İTHALATÇI FİRMA

Ünvanı : SENUR ELEKTRİK MOTORLARI SAN. VE TİC. A.Ş.  
Merkez Adresi : Cihangir Mah. Dolum Tesisleri Cad., Şehit Piyade Er Yavuz Bahar Sk. No:7 34310 Avcılar / İSTANBUL  
Telefon : (0212) 422 19 10 / 4 Hat - (0212) 422 13 30 / 5 Hat  
Faks : (0212) 422 09 29

### FİRMA YETKİLİSİNİN

İmzası - Kaşesi :   
ELEKTRİK MOTORLARI  
**Senur**  
SANAYİ VE TİCARET A.Ş.

### MALIN

Cinsi : Su Filtreli Elektrikli Süpürge  
Markası : ARNICA  
Modeli : Hydra  
Bandrol ve Seri No:

### SATICI FİRMANIN

Ünvanı :  
Adresi :  
Telefon :  
Faks :  
Tarih / İmza / Kaşe:

Teslim Tarihi ve Yeri:

Fatura Tarih ve No:

Garanti Süresi : 3 Yıl

Azami Tamir Süresi: 20 iş günü

### İMALATÇI FİRMA

Senur Elektrik Motorları San. ve Tic. A.Ş.

Cihangir Mah. Dolum Tesisleri Cad. Şehit Piyade Er Yavuz Bahar Sk. No:7 34310 Avcılar / İstanbul

Tel.: (0212) 422 19 10 / 4 Hat (0212) 422 13 30 / 5 Hat

Faks: (0212) 422 09 29

[www.arnica.com.tr](http://www.arnica.com.tr)