

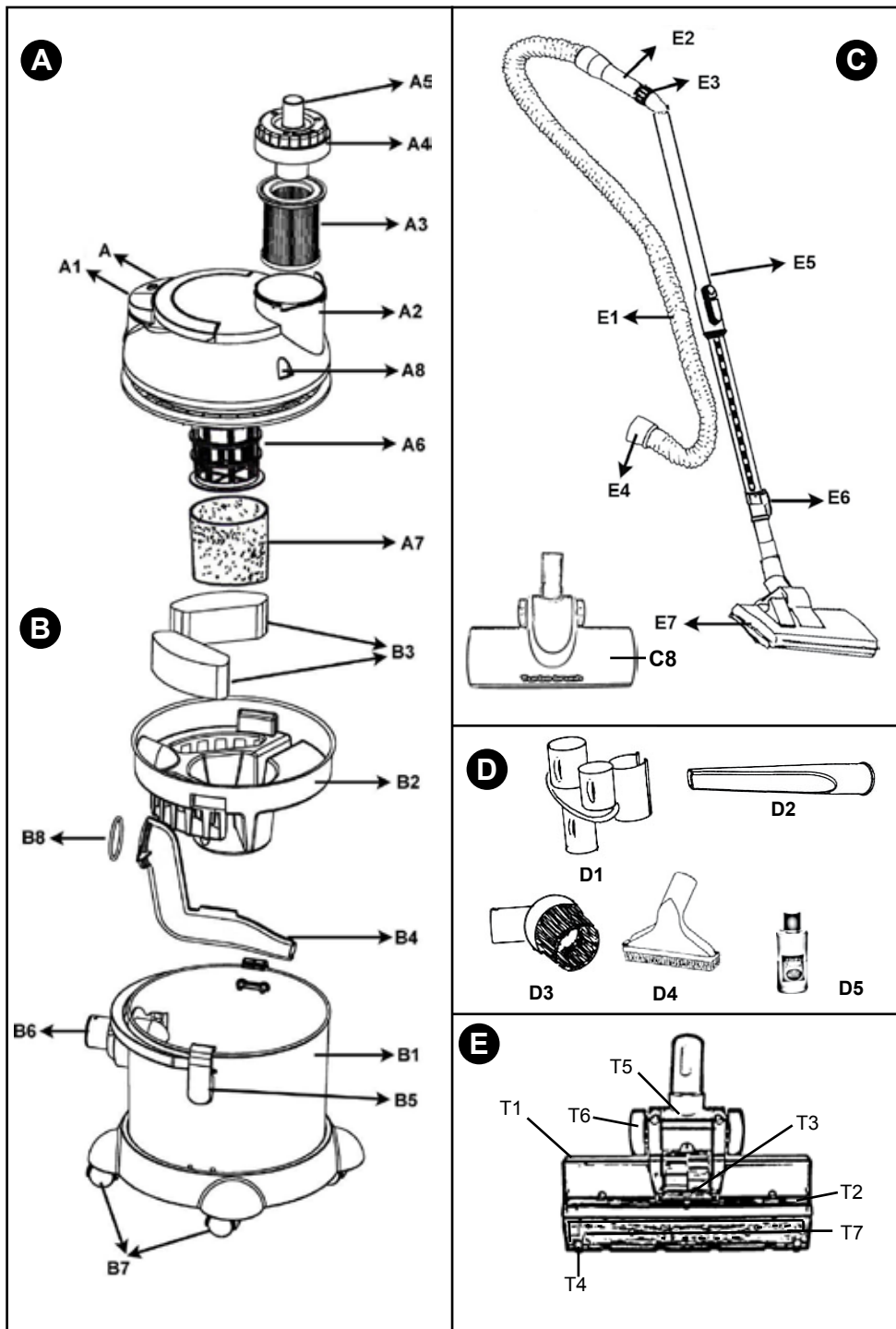
arnica™

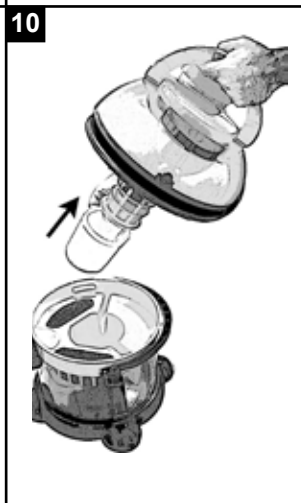
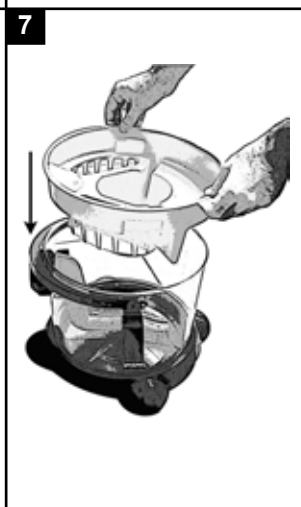
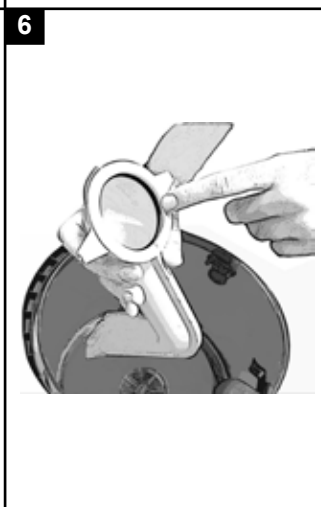
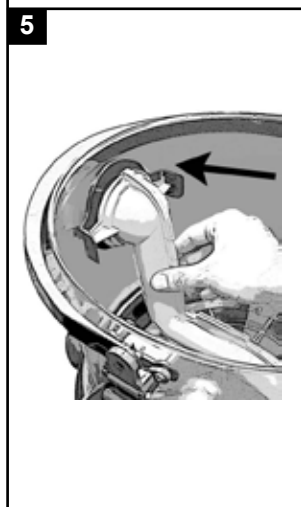
HYDRA PLUS

Su Filtreli Elektrikli Süpürge
Water Filter Vacuum Cleaner
Staubsauger Mit Wasser



**Kullanma Kılavuzu
Instructions Manual
Bedienungsanleitung**





11



12



13



14



15



2 Lt.
Su Seviyesi

SU FİLTRELİ KURU ELEKTRİK SÜPÜRGESİ

Su filtreli süpürgeyi kullandıkça ne kadar doğru bir seçim yaptığınızı anlayacaksınız. Hedefimiz size ödediğinizden fazlasını verebilmektir. Ürünümüzü seçtiğiniz için teşekkür ederiz. Süpürgeyi bu kullanma kılavuzunu okuyup, kılavuzda belirtilen şekilde kullanırsanız her şeyin ne kadar kolay olduğunu göreceksiniz. Böylece süpürgeyiden en yüksek performansı elde edebilirsiniz. İyi günlerde kullanınız.

İÇİNDEKİLER

1. Emniyet Kuralları
2. Cihazın Tanıtımı
3. Teknik Özellikler
4. Montaj ile Kullanıma Hazırlama
5. Kullanım
6. Temizlik ve Bakım

1. EMNİYET KURALLARI

- Emniyet kurallarını mutlaka okuyunuz.
- Cihazınızı çocukların erişemeyeceği bir yerde ve çocuklardan uzak tutunuz.
- Cihazların güvenliğinden sorumlu bir kişi tarafından cihazın kullanımı ile ilgili gözetim ve yönetim sağlanmadıkça, bu cihazın, fiziksel, duyu ve zihinsel yetenekleri özürli olan (çocuklar dahil) veya deneyim ve bilgi eksikliği olan kişiler tarafından kullanılması amaçlanmamıştır.
- Cihazla oynamalarını güvenceye almak için çocuklar, gözetim altında bulundurulmalıdır.
- Besleme kordonu hasarlıysa, bu kordon, tehlikeli bir duruma engel olmak için, imalatçısı veya onun servis acentesi ya da aynı derecede ehil bir personel tarafından değiştirilmelidir.
- Cihazınızı kullanmadan önce cihazın güç ve voltajını şebekenize uygun olup olmadığını kontrol ediniz.
- Cihazınızı emniyetli ve en az 10 A'lık sigorta bağlı prize takarak kullanınız.
- Cihazınızı taşımadan, temizlemeden ve bakım yapmadan önce fişini mutlaka prizden çekiniz.
- Fişi prizden kablosundan çekerek çıkarmayınız.
- Kabloyu sıkıştırmayınız, aşırı bükmeyiniz ve keskin kenarlı yerlerden geçirmeyiniz.
- Kablo yada fiş üzerinde herhangi bir hasar var ise cihazınızı çalıştırmayınız. Hasarlı kablo ve fişi değiştirmek üzere en yakın Yetkili Servise başvurunuz.
- Cihazınızı çalışır durumda bırakıp gitmeyiniz. Çocuklardan, özürlilerden ve aşırı yaşlılardan uzak tutunuz, kullanmalarına müsaade etmeyiniz.
- Merdivenleri temizlerken özellikle dikkat ediniz.
- Arızalı cihazı kullanmaya çalışmayınız.
- Hortumu insanlara ve hayvanlara doğru tutmayınız.
- Cihazın gövdesini hiçbir zaman suya daldırmayınız ve üzerine su dökülmesini engelleyiniz.
- Asitler, aseton ve solventler cihaza zarar verir ve korozyona yol açar.
- Yalnızca orijinal parça ve aksesuar kullanınız.
- Tamir ve yedek parça için en yakın Yetkili Servise başvurunuz.

DIKKAT : Cihazınızı benzin, tiner, alkol, gazyağı ve benzeri yanıcı sıvıları, 60 °C' den daha yüksek sıcaklıktaki toz ve sıvıları, yangın tehlikesi oluşturacak cisimleri ve sağlıklı zararlı atıkları emmekte kullanmayınız.

Satın almış olduğunuz cihaz ev tipidir. Ticari amaçla ve iş yerlerinde kullanılmamıştır.

2. CİHAZIN TANITIMI

Süpürge, ana parçalarının ve aksesuarlarının tanıtımı aşağıda çıkarılmıştır

(Resim 1).

A. ÜST GÖVDE GRUBU

Bu grup süpürge, motor, kumanda ve çalışma ünitelerini kapsamaktadır. Bu grubun üstünde bulunan hepa filtre ile, diğer filtreler tarafından tutulmamış toz taneliklerinin dışarıya püskürtülmesi engellenmektedir. Üst gövde grubunun altında motoru sudan koruyucu Sünger Filtre, Şamandıra Kafesi, Şamandıra Kafesi içinde Şamandıra ve Pul Sünger Filtre yer almaktadır. Sünger Filtre, Şamandıra Kafesi üzerine geçirilir. Şamandıra Şeffaf Su Tankı içindeki kirliliğe yada temiz suyun motora gitmesini engellemektedir.

A. ON-OFF Motor Açma Kapama Düğmesi

- A1. Turbo Açma Kapama Düğmesi
- A2. Hefa Filtre Yuvası
- A3. Hefa Filtre
- A4. Hefa Filtre Yuva Kapağı
- A5. Toz Dolum Göstergesi
- A6. Şamandıra Yuvası ve Şamandıra
- A7. Sünger Filtre
- A8. Askılı Kelepçe Yuvası

B. ALT GÖVDE GRUBU

Kuru temizlemede tozun suya biriktirildiği, su filtresinin veya kağıt torbasının yerleştirildiği bölümdür. Alt Gövde Grubu, üzerine üst gövde grubu yerleştirildikten sonra mandalları ile kilitlemektedir.

- B1. Alt Gövde (Şeffaf Su Tankı)
- B2. Su Filtresi Gövde
- B3. Su Filtresi Süngeri (2 adet) (Su Filtresi Gövdesi üzerindeki yuvalara yerleştirilir.)
- B4. Su Filtresi Borusu
- B5. Kilitleme Mandalı
- B6. Emme Ağzı
- B7. Döner Tekerlekler
- B8. Siyah Conta

C. HORTUM GRUBU

Ana emme hortumu, tabanca ve emme borularının tümünü kapsamaktadır. Hortum grubu, alt gövdeye giriş parçası ile bağlanmaktadır. Diğer ucuna ise aksesuarlar bağlanmaktadır. Emme boruları kullanıcının ihtiyaçları doğrultusunda tabancaya takılmaktadır. Tabanca üzerinde emiş gücünü mekanik olarak ayarlayan bir hava klapesi mevcuttur. Süpürge kullanım dışı iken emme borularından birinin üzerindeki askılı kelepçe, üst gövde üzerindeki yuvaya takılarak hortum grubunun yerleştirilmesi yapılabilmektedir.

- C1. Örgülü, Çelik Hortum
- C2. Tabanca
- C3. Hava Klapesi
- C4. Emme Ucu
- C5. Teleskopik Emiş Borusu
- C6. Askılı Kelepçe
- C7. Pedallı, Metal Tabanlı Süpürme Ucu
- C8. Turbo Fırça

D. AKSESUAR GRUBU

Süpürge, değişik fonksiyonları için değişik aksesuarlar kullanılabilir. Dikkat:

- D1. Aksesuar Tutucu (uzatma borularından birinin üzerine tutturulur.)
- D2. Dar Uçlu Boru
- D3. Yuvarlak Perde Fırçası (fırçası çıkarıldığında lavabo açmada kullanılır.)
- D4. Küçük Mobilya Aksesuarı
- D5. Parfüm

E. TURBO SÜPÜRME UCU

Turbo süpürme ucu, içinde süpürgeyi çektığı hava ile çalışan bir turbo türbin, buna bağlanmış spiral fırçadan oluşmaktadır. Emilen hava türbini çevirmekte, dönen türbin hava yardımıyla spiral fırçayı döndürmektedir. İki yandan yataklanmış fırçada dönerek tozları havalandırıp emmektedir.

- T1 - Süpürme ucu üst gövde
- T2 - Lastik tampon conta
- T3 - Süpürme ucu alt kapak
- T4 - Ön lastik küçük tekerlekler
- T5 - Dirsek
- T6 - Büyük tekerlekler
- T7 - Turbo spiral fırça

3. TEKNİK ÖZELLİKLER

Voltaj	: 230V~, 50Hz
Güç	: 2400W Max.
Elektrik İzolasyonu	: II
Neme Karşı Koruma	: IPX4
Güç Kabloğu Boyu	: 6m.
Standartlara Uygunluk	: CE

Kullanım Ömrü	: 10 yıl
Ses Gürültü Seviyesi	: 70 dB (A) EN ISO 7779

4. MONTAJ VE KULLANIMA HAZIRLAMA

- **DİKKAT:** Montaj ve Kullanıma Hazırlama işlemleri öncesinde mutlaka fişi prizden çekiniz.
- Kilitleme Mandallarını açınız (Şekil 2).
- Saptan tutarak Üst Gövde Grubunu kaldırıp bir kenara koyunuz.
- Su Filtresi Gövdesini çekerek çıkarınız (Şekil 3).
- Şeffaf Su Tankı içinde bulunan tüm parçaları ve aksesuarları dışarı çıkarınız.
- Kullanma Kılavuzunuzdaki parça ve aksesuarlarla Tank içinden çıkanları kontrol ediniz. Eksik yada hasarlı olup olmadıklarına bakınız.
- Önce Şeffaf Su Tankını altı yukarıya gelecek şekilde ters çeviriniz ve 4 adet Döner Tekerleği yuvalarına iterek sokunuz. (Şekil 4)
- Su Filtresi Borusunun yerine takılı olup olmadığını kontrol ediniz. Takılı değil ise yerine takınız (Şekil 5). Eğer Su Filtresi Borusunu yerine takarken zorlanıyorsanız, Su Filtresi Borusunun ağzının içindeki siyah contaya sıvı sabun sürebilirsiniz (Şekil 6).
- Eğer süpürgeci hemen kullanacaksanız Şeffaf Su Tankı içerisine koyu gri kısmına kadar su koyunuz (Max. 2 lt.). Odanızın havasının güzel kokmasını sağlamak için de, süpürgeciyle birlikte verilen parfümü suyun içerisine 5 damla damlatınız.
- Su Filtresi Gövdeyi Şeffaf Su Tankı üzerine sıkıca yerleştiriniz (Şekil 7).
- Su Filtresi Süngerlerini Su Filtresi Gövdesi üzerindeki yerlerine iyice sıfırlayacak şekilde yerleştiriniz (Şekil 8-9).
- Üst Gövde Grubundaki Sünger Filtrenin Şamandıra etrafına takılı olup olmadığını kontrol ediniz. Takılı değil ise takınız (Şekil 10).
- Üst Gövde Grubunu Alt Gövde Grubu üzerine oturtunuz ve kilitleme mandalları ile kilitleyiniz (Şekil 11).
- Hortum Grubunu Şeffaf Su Tankına bağlamak için, Hortumun Emme Ucuunu tank üzerindeki Emme Ağzına iterek yerleştiriniz (Şekil 12)

5. KULLANIM

- Montaj ile Kullanıma Hazırlama işlemlerini yapınız.
- Yapacağınız işe en uygun aksesuarları seçiniz ve bu aksesuarları doğrudan Tabancaya takınız yada önce Uzatma Borularını takıp sonra bunların ucuna aksesuarları takınız.
- Etkili bir temizlik için aksesuarları aşağıdaki gibi kullanınız.
 - » Halı, kilim ve sert zeminleri süpürmek için Pedallı Metal Tabanlı Süpürme Ucu (C7).
 - » Radyatör, çekmece vb. dar alanlardaki toz, kirinti vb. temizlemek için Dar Uçlu Boru (D2).
 - » Toprak, talaş, kirinti, tüy vb. temizlemek için doğrudan Uzatma Borusu'nun kendisi.
 - » Raf, kitap, giysi, elektronik aletler, abajur, mobilya, perde vb.

yüzeylerini temizlemek için Küçük Mobilya Aksesuarı (D4).

- » Perde temizleme ve toz alma işlemlerinde Yuvarlak Perde Fırçası (D3) kullanılır.
- Süpürgeciyi fişini prize sokunuz ve On-Off Düğmesine (A) basarak süpürgeci çalıştırınız.
- Turbo düğmesine (A1) bir kere basarak daha güçlü emiş gerektiren yerleri yüksek devirde süpürme yapabilirsiniz.

İlık Hava Üfleme

- Satın almış olduğunuz süpürgeci ilık hava üfleterek nem alma ve kurutma işlemlerinde de kullanabilirsiniz. Bunu yapmak için Emme Ucu (C4) Hepa Filtre Yuva Kapağındaki (A4) yuvaya yerleştiriniz. Farklı aksesuar ve boruları kullanarak hava üfleme işlemini gerçekleştiriniz (Şekil 13).
- Yuvarlak Perde Fırçasının (D3) kıl grubunu çıkararak tefite veya uzatma borularına takınız. Tıkanmış olan lavaboya tutunuz.
- Küçük Mobilya Aksesuarını (D4), fırçasını çıkartarak da kullanabilirsiniz.

6. TEMİZLİK VE BAKIM

- Temizleme ve Bakım işlemlerine başlamadan önce mutlaka fişi prizden çıkarınız.
- Her zaman kullanımdan sonra Alt Gövde (Şeffaf Su Tankı) içindeki suyu boşaltıp tankı temizleyiniz ve kurutunuz.
- Hijyenik nedenlerle ve süpürgecinin ömrünün uzaması için hiçbir zaman süpürgeci içinde sıvı ve kir dolu şekilde bırakmayınız.
- Şeffaf Su Tankını boşaltmadan önce Hortum Grubunu çıkarınız (Şekil 14). Daha sonra Kilitleme Mandallarını açarak (Şekil 2) Üst Gövde Grubunu sapından tutarak kaldırınız.
- Motor Koruyucu Sünger Filtre (A7) ve Sünger Pul Filtre ilık ve sabunlu suda yada akar suda (çeşmede) yıkanabilir. Yıkadıktan sonra yerine takmadan önce kurutunuz. Sünger Pul Filtreyi çıkarmak için Şekil 15' ya bakınız. Sünger Filtreyi ve Sünger Pul Filtreyi kesinlikle çamaşır makinesinde sıcak su ile yıkamayınız.
- Su Filtresi Gövdeyi (B2) çekerek çıkarınız (Şekil 3). Su Filtresi Gövdesi (B2) üzerindeki Su Filtresi Süngerlerini (B3) çıkarınız. Su Filtresi Süngerlerini (B3) ilık ve sabunlu suda yada akar suda (çeşmede) yıkanabilir. Yıkadıktan sonra yerine takmadan önce kurutunuz. Kesinlikle Su Filtresi Süngerlerini (B3) çamaşır makinesinde sıcak su ile yıkamayınız.
- Periyodik olarak Üst Gövde Grubunun üstünde yer alan Hepa Filtrenin (A3) temizliği kontrol edilmelidir. Gerekliğinde ilık su ile temizlenmelidir.
- Yalnızca orijinal aksesuar ve parça kullanmanız, etkili bir temizlik ve cihazınızın ömrü ve garantisi için gereklidir. İhtiyaç duyduğunuzda aksesuar ve parçaları en yakın yetkili servisten sağlayınız.
- Turbo Süpürme ucunun temizlenmesi
 - » Turbo Süpürme Ucu'nun içine kıl, ip vb. şeylerin dolması nedeniyle çalışmadığı durumlar olabilecektir. Bunu kontrol etmek için süpürme ucu takılı süpürge çalışırken, turbo fırçası kaldırıp altına bakınız. Eğer Turbospiral fırça dönmüyorsa bakımının yapılması gerekir. Turbo Spiral Fırçasının yuvasında rahat dönüp dönmeyeceğini kontrol ediniz. Üzerine özellikle yatak bölgelerine kıl, ip vb. şeyler dolmuş ya da kayış dişli üzerinden çıkmış olabilir. Turbo Spiral Fırçasıyı temizleyiniz.
 - » Elimize fırçası döndürerek rahatça hareket ettiğiniz kontrol ediniz.

- Kesinlikle ıslak zemin ve lavabodan su emişi yaptırmayınız.

DİKKAT

- **Garanti belgesini satış tarihinden itibaren muhakkak yetkili satıcı tarafından tastik ettiriniz (Unvan kaşesi ve satış tarihi).**
- **Herhangi bir arıza durumunda Arnica Yetkili Servisimize şahsen başvurunuz .**

WATER FILTER VACUUM CLEANER INSTRUCTIONS MANUAL

Thank you for choosing our product. This instructions manual has been prepared for you to achieve complete satisfaction and maximum performance from your product
READ THESE INSTRUCTIONS CAREFULLY BEFORE USING THE APPLIANCE AND KEEP THE MANUAL FOR FUTURE REFERENCE

CONTENTS

- I. IMPORTANT SAFETY & USAGE INSTRUCTIONS
- II. GENERAL DESCRIPTION
- III. TECHNICAL SPECIFICATIONS
- IV. PREPARING FOR USE
- V. USING THE APPLIANCE
- VI. CLEANING & MAINTENANCE

I. IMPORTANT SAFETY & USAGE INSTRUCTIONS

- Check if the voltage indicated on the type plate sticker (located under the wheel group) corresponds to the local mains voltage before you connect the appliance.
- Unless management and supervision regarding the device are ensured by a person responsible for safety of the devices, this device isn't designed to be used by physically and mentally disabled people (including children) or by people who are lack of experience and knowledge.
- Children must be supervised in order to ensure keeping them away from the device.
- The appliance should only be connected to power outlets which are suitably with minimum 10 Amp fuse.
- Do not insert the mains plug into the wall socket until the appliance is completely ready for use.
- Always remove the mains plug from the wall socket when you are not operating the appliance.
- Appliance mustn't be used if the cord or plug is damaged, if any defects are present of if you have dropped the unit or have broken any of its parts. In such cases, you must take it to a service center to be checked, repaired or adjusted.
- Do not allow the appliance to pass over the cable as this may damage the insulating shield.
- Keep the appliance out of reach of children
- Never use appliance without the foam filter
- Never immerse the motor unit in water
- Do not attempt to use the appliance if it appears to be defective.
- Always switch the appliance off after use and remove the mains plug from the wall socket.
- Always empty, clean and dry container after wet use. Let the appliance suck in dry air for few minutes to dry the inside of the tubes and hose. This prevents unpleasant smell and prevents the paper dust bag from becoming wet.
- Do not point the hose at the eyes or ears nor put it in your mouth when the appliance is switched on.
- Take particular care when cleaning stairs.
- Switch off immediately in the event of leaking liquid .
- Use only original accessories and spare parts to ensure the perfect performance of your cleaner and to benefit from the guarantee.
- For repairs or spare parts, contact your local service agents.

WARNING : Never use the appliance to clean up flammable or explosive solvents, object soaked with such solvents, explosive dusts, liquids such as petrol, oil, alcohol, thinners and objects that are hotter than 60 °C, as this will cause a serious explosion and fire hazard! The appliance must not be used near flammable substances and must not be used to clean up health endangering dust.

II. GENERAL DESCRIPTION

Main parts of the appliance are shown as follows (Figure 1)

A. MOTOR UNIT

This group contains motor, switch and operating units on. Top of this group, there is a HEPA FILTER which filters dust and other particles from blowing air. If you remove the foam filter, you will see a large plastic float in a case. As the container fills, this plastic float rises up and cuts off the vacuum action to warn you when the container needs emptying.

- A- On/Off switch Turbo switch
- A1 - Turbo switch
- A2 - Hepa filter housing
- A3 - Hepa filter
- A4 - Hepa filter housing cover
- A5 - Dust level indicator
- A6 - Float group
- A7 - Foam filter
- A8 - Clamp Housing

B. CONTAINER GROUP

Container Group is the middle part of the cleaner for collecting dust and dirty water. This group is fastened with Motor Unit using clip locks.

- B1 - Container
- B2 - Water filter body
- B3 - Sponge for water filter
- B4 - Water filter tube
- B5 - Clamps
- B6 - Suction inlet
- B7 - Wheels
- B8 - Sealing Rubber

C. HOSE GROUP

This group contains suction hose with hand grip and suction tubes. Suction nose is connected to container group by inserting the suction hose into the suction inlet. Suction tubes are connected to hand grip if necessary. Handgrip contains a manual sliding for regulating suction power. Hose group can be placed onto the motor unit by the help of hanger.

- C1 - Suction hose
- C2 - Hand grip
- C3 - Mechanical suction power control
- C4 - Connecting part
- C5 - Telescopic suction tube
- C6 - Hanger
- C7 - Nozzle
- C8 - Turbo Brush

D. ACCESSORIES GROUP

There are various accessories for different cleaning purposes.

- D1 - Accessories Holder
- D2 - Crevice Nozzle
- D3 - Round Nozzle
- D4 - Small Nozzle
- D5 - Perfume

E. Turbo Brush

The brush has a removable brush bar cover which gives you easy access to the brush bar and a switch which allows you to vacuum hard floors without the risk of scratching in addition to vacuuming carpets and rugs.

- T1 - Brush body
- T2 - Rubber bumper seal
- T3 - Brush soleplate
- T4 - Small wheels
- T5 - Elbow and tilt mechanism
- T6 - Large wheelies
- T7 - Big Brush bar cover
- T8 - Spiral brush bar
- T9 - Brush bar cover access latches
- T10 - Hard floor and carpet selector

III. TECHNICAL SPECIFICATIONS

Voltage	: 230V~, 50 Hz
Power	: 2400 W Max.
Electric Insulation Class	: II
Degree of Protection	: IPX4
Cord Length	: 6m
Used Life	: 10 Year
Max. Noise Level	: Less than 70 dB (A) EN ISO 7779

IV. PREPARING FOR USE

- **ATTENTION** – Do not insert the mains plug into the wall socket until the appliance is completely ready for use.
- Lift up the Motor Unit using the handle provided, take the attachments out of

the container.

- When unpacking, please check that all parts are included and undamaged.
- Keep the accessories for further uses.
- Make sure that foam filter is fixed on the float case.
- Install the wheels onto the container bottom.
- Install the water filter tube.
- Locate the water filter body.
- Put the water filter sponges into the nests.
- Put the motor unit back onto the appliance and lock the clamps.
- To connect the hose, insert it into the suction inlet.

IV. OPERATING THE APPLIANCE

- Always be sure that the mains plug is removed from the wall socket.
- Make sure that the container, tubes and hose group are dry and clean.
- Unlock the clamps and lift the motor unit upside down.
- Do not use the appliance without the foam filter.
- Lift up the motor unit
- Remove the water filter body and fill container with clean water (Max. 2 lt). Replace water filter body.
- Put the motor unit back onto appliance and lock the clamps.
- Fit the cleaning accessories most suited to the type of operation to be performed, on to the suction tubes or directly in to the handgrip.
- For effective cleaning the following accessory can be used.
 - » Nozzle (C7) for removing dust from carpets, mats and hard floor surfaces.
 - » Crevice nozzle (D2) for cleaning narrow corners and hard to reach places
 - » Directly suction tube (C5) for sucking soil, shavings, crumbs, fluff.
 - » Small Nozzle (D4) and the suction tube for removing dust from shelves, books, lamp shades, frames, ornaments, curtains, clothes, electronic equipment's, surfaces.
- Pull the mains cord out of the appliance and insert the mains plug into the wall socket. Push the On/Off Button (A1) to switch the appliance on.

BLOWING FUNCTION

The appliance has blowing function. You may have use this function to dry something or clean the clogged washbasin and bathtub. Connect suction hose to the Hepa Filter Housing Cover (A4) then switch on appliance. To clean the clog washbasin and bathtub you may use round nozzle (D3) after detaching its brush.

V. CLEANING AND MAINTENANCE

- Always switch the appliance off and remove the mains plug from the wall socket before starting any maintenance or cleaning operations.
- Always empty, clean and dry the container after use.
- To ensure perfect hygiene and length the working life of vacuum cleaner, never leave wet and dirt inside the container.
- Before emptying dirt and waste liquid remove suction hose and lift motor unit by pulling the clip locks.
- The foam filter can be washed warm, soapy water or running water. Dry it thoroughly before planing on to float case. Don't wash foam filter at washing machine with hot water.
- Clean and check the float valve inside the float case moves freely in it's housing. For checking the float, lift up the Motor Unit and shake it.
- The cleanness of hepa filter should be checked periodically. Clean the filter if it is not clean. This filter loses its characteristics after a certain usage period and requires replacing.
- To clean the Turbo Brush
 - » The cleanness of the turbo brush should be checked periodically. According your usage and type of dirt soaked by brush ropes, hairs fibres and similar dirt abstract the spiral brush bar and spiral brush bar could not turn properly. For these reason periodically look at the bottom side of the turbo brush for checking the turning of the spiral brush bar after operating the vacuum cleaner. If it doesn't move freely clean the turbo brush.

This appliance is not intended for use by persons (including children) with reduced physical, sensory or mental capabilities, or lack of experience and knowledge, unless they have been given supervision or instruction concerning use of the appliance by a person responsible for their safety.

Children should be supervised to ensure that they do not play with the appliance.

Staubsauger Mit Wasser Bedienungsanleitung

Wir danken Ihnen für die Wahl unseres Produktes und wünschen Ihnen viel Spass bei der Benutzung. Diese Bedienungsanleitung dient zum Erzielen Ihrer vollen Zufriedenheit und einer maximalen Leistung während dem Gebrauch des Staubsaugers. Lesen Sie diese Bedienungsanleitung noch vor Inbetriebnahme des Gerätes sorgfältig durch und bewahren Sie sie für eventuellen zukünftigen Nachschlagebedarf auf.

INHALTSVERZEICHNIS

1. SICHERHEITSHINWEISE
2. BESCHREIBUNG DES GERÄTES
3. TECHNISCHE LEISTUNGSMERKMALE
4. VORBEREITUNG ZUR BENUTZUNG
5. BETRIEB DES GERÄTES
6. REINIGUNG UND PFLEGE

1. SICHERHEITSHINWEISE

- Lesen Sie die Sicherheitshinweise vor Betrieb des Gerätes aufmerksam durch.
- Ohne Beaufsichtigung eines verantwortlichen oder eines fachlich kundigen Person, die Benutzung dieses Gerätes von den Personen dessen geistige und körperliche Behinderungen haben (unter anderem Kinder), ist die Nutzung nicht beabsichtigt.
 - Um das unbefugtes Spielen mit dem Gerät Gewährleisten zu können müssen Kinder unter Aufsicht bleiben.
 - Vergewissern Sie sich noch vor Inbetriebnahme des Gerätes darüber, dass die Netzspannung Ihres Haushaltes mit der im Typenschild angegebenen Spannung übereinstimmt.
 - Das Gerät darf nur an eine mit einer 10A Sicherung ausgestattete Steckdose angeschlossen werden.
 - Bevor Sie das Gerät verlagern, reinigen oder pflegen, sollten Sie immer zuvor den Stecker vom Netz trennen.
 - Der Stecker darf nicht durch Zug am Stromkabel von der Dose getrennt werden. Fassen Sie den Stecker selbst und ziehen ihn aus der Dose.
 - Gehen Sie immer vorsichtig um mit dem Stromkabel und vermeiden Sie jede Strapazierung des Kabels sowie Berührung mit scharfen Kanten.
 - Benutzen Sie das Gerät niemals mit beschädigtem Stromkabel/Netzstecker. Wenn der Gerätekabel oder der Netzstecker beschädigt oder so strapaziert ist, trennen Sie sofort das Gerät vom Netz. Bei solchen Fällen versuchen Sie nicht den Kabel oder den Stecker zu reparieren oder selbst auszuwechseln, wenden Sie sich an unsere autorisierte Servicestelle.
 - Während des Betriebes verlassen Sie niemals den Raum, ohne das Gerät ausgeschaltet zu haben. Lassen Sie eine Benutzung des Gerätes von Kindern, behinderten und sehr alten Personen nicht zu.
 - Beim fegen von Treppen gehen Sie bitte besonders vorsichtig mit dem Gerät um.
 - Versuchen Sie niemals das Gerät zu betreiben, solange es beschädigt oder defekt ist.
 - Richten Sie den Saugschlauch nicht auf Personen und Haustiere.
 - Tauchen Sie das Gerät niemals ins Wasser und achten Sie darauf dass kein Wasser auf das Gerät geschüttet wird.
 - Säuren, Azeton und Lösemittel sind schädlich für das Gerät, da solche Mittel Korrosion an der Oberfläche verursachen.
 - Verwenden Sie nur originale Zubehör- und Ersatz-Teile.
 - Für Ersatzteile und Reparatur wenden Sie sich bitte an unsere autorisierte Servicestelle.
- VORSICHT : Benutzen Sie das Gerät niemals zum fegen von mit brennbaren oder explosiven Flüssigkeiten behafteten Oberflächen, mit Lösemitteln, explosivem Material, Benzin, Öl, Alkohol, Verdünnungsmittel durchdränkten Objekten sowie Oberflächen mit einer Temperatur über 60°C. Eine Zweiwiderhandlung ist mit Explosion- und Feuerasbruch-Risiko verbunden.
- Ihr Gerät ist konzipiert ausschließlich zur Verwendung im Haushalt. Kommerzielle Verwendung sowie Betrieb im Öffenen ist nicht zugelassen.

2. BESCHREIBUNG DES GERÄTES

Im folgenden sind die Haupt- und Zubehörteile des Gerätes beschrieben. (Bild 1)

A. OBERER RUMPF

Diese Einheit umfasst Motor und die Bedienelemente. Der oberhalb dieser Einheit befindliche HEPA Filter dient zum abfangen von Partikeln, welche die übrigen Filter im Gerät durchdringen haben. Ein im Motorgehäuse eingebauter Schwimmerventil verhindert das Eindringen von Wasser aus dem Wasserbehälter in den Motorenraum. Im oberen Rumpfgäuse befinden sich Halterung für Schwimmer, Schwimmerventil selbst, Schwammfilter und Motorschutzfilter. Der Schwammfilter wird über die Schwimmerhalterung gestülpt.

- A. Motor Ein/Aus-Schalter
- A1. Turbo Ein/Aus-Schalter
- A2. HEPA Filter Halterung
- A3. HEPA Filter
- A4. HEPA Filter Halterungsdeckel
- A5. Staubindikator
- A6. Schwimmerventil Halterung
- A7. Schwammfilter
- A8. Klemmringhalter

B. UNTERER RUMPF

Dieser Teil dient beim Trockenfegen zum Einsetzen des Staubbeutels und beim Nassfegen zum speichern vorverschmutztem Wasser. Nach aufsetzen des Oberen Rumpfes auf den unteren Rumpf werden die beiden Einheiten mit Hilfe der Schnappverschlüsse aneinander befestigt.

B1. Unterer Rumpf (Durchsichtiger Wassertank)

B2. Wasserfiltergehäuse

B3. Wasserfilter aus Schwamm (2 Stück, zum Einlegen in die dafür vorgesehenen Plätze im Filtergehäuse)

B4. Wasserfilterrohr

B5. Schnappverschluss

B6. Öffnung für anbringen des Saugschlauchs

B7. Schwenkbare Räder

B8. Schwarzer Dichtungsring

C. SCHLAUCHGRUPPE

Diese Gruppe umfasst den Hauptsaugschlauch, Haltestück sowie alle übrigen Saugrohre. Der Hauptsaugschlauch wird mit Hilfe eines Adapters in die Öffnung des unteren Rumpfes befestigt. Die Bürsten bzw. Waschzusele werden an das andere Ende befestigt. Die Saugrohre werden nach jeweiligem Bedarf an das Haltestück befestigt. Das Haltestück ist mit einer mechanischen Klappe ausgestattet, welche die Einstellung der Saugleistung per Hand ermöglicht. Beim Abstellen des Gerätes nach Verwendung können die Saugrohre an den oberen Rumpf befestigt werden, indem der Aufhängehaken an einen Rohr an die dafür vorgesehenen Schlitz am Rumpf gesteckt wird.

C1. Elastischer Schlauch

C2. Haltestück

C3. Einstellklappe

C4. Sauganschluss

C5. Teleskopisches Saugrohr

C6. Klemmung zum aufhängen

C7. Saugbürste mit Metallsockel und Pedal

C8. Turbobürste

D. ZUBEHÖR

Diese Gruppe besteht aus verschiedenen Zubehörteilen welche je nach Verwendungszweck sowie Bedarf eingesetzt werden können.

D1. Zubehöralter (Wird an eine der Verlängerungsrohre fixiert)

D2. Fugendüse

D3. Rundbürste. (Mit abgenommener Bürste kann dieser Teil zum Absaugen von verstopften Abflüssen verwendet werden)

D4. Kleine Saugdüse für Möbel

D5. Parfüm

E. TURBOBÜRSTE

Dieses Zubehör ist mit einer Turboturbine ausgerüstet, welche durch die Saugkraft des Motors betrieben wird und die eingebaute Spiralbürste betreibt. Dadurch wird eine höhere Staubsaugleistung erzielt.

3. TECHNISCHE LEISTUNGSMERKMALE

Spannung 230V – 50Hz

Leistung 2400W max

Elektrische Isolationsklasse II

Feuchteschutzklasse IPX4

Länge des Stromkabels 6 m

Standartkonformität TS2000 EN60335-1 und TS2011 EN60335-1

Lebensdauer 10 Jahre

Geräuschpegel 70 dB(A) nach EN ISO 7779

4. VORBEREITUNG ZUR BENUTZUNG

• **VORSICHT** : Vor dem Zusammenbau des Gerätes sowie Vorbereitung zum Betrieb ist der Gerätestecker unbedingt von der Steckdose zu trennen.

• Trennen Sie den oberen Rumpf von dem unteren, indem Sie die Schnappverschlüsse nach aussen ziehen. (Bild 2)

• Halten Sie den oberen Rumpf am Griff und tun Sie ihn beiseite.

• Ziehen Sie das Wasserfiltergehäuse aus dem Rumpf heraus. (Bild 3)

• Nehmen Sie alle übrigen Teile aus dem unteren Rumpf heraus.

• Vergewissern Sie sich darüber dass alle in der Bedienungsanleitung angegebenen Teile und Zubehör vorhanden und unbeschädigt sind.

• Stellen Sie den unteren Rumpf kopfüber. Stecken Sie die vier mitgelieferten schwenkbaren Räder in die dafür vorgesehenen Löcher am Boden des Rumpfes.

• Vergewissern Sie sich darüber dass das Wasserfilterrohr anmontiert ist. Falls nicht, bringen Sie es selbst an (Bild 5). Falls Sie Probleme beim anbringen haben, können Sie den schwarzen Ring im Rohr mit Seife beschmieren (Bild 6).

• Falls Sie Ihren Staubsauger gleich benutzen möchten, füllen Sie den durchsichtigen Tank bis zum dunkelgrau gefärbtem Pegel mit Wasser (Max. 2 liter). Zugabe von 5 tropfen aus der mitgelieferten Parfümflasche erzeugt während dem Fegen einen angenehmen Duft im Raum.

• Befestigen Sie das Filtergehäuse auf den durchsichtigen Wassertank (Bild 7)

• Arretieren Sie die beiden Schwammfilter in die dafür vorgesehenen Plätze am Filtergehäuse (Bild 8-9).

• Vergewissern Sie sich darüber dass der Schwammfilter des oberen Rumpfes auf den Schwammventil gestülpt ist. Falls nicht bringen Sie ihn selbst an (Bild 10).

• Setzen Sie den oberen Rumpf auf den unteren auf und befestigen diese mit Hilfe der Schnappverschlüsse aneinander. (Bild 11)

• Stecken Sie den Saugadapter am Ende des elastischen Schlauchs in die Saugöffnung am unteren Rumpf (Bild 12).

5. BETRIEB DES GERÄTES

• Vergewissern Sie sich darüber dass die im Teil 4 aufgeführten Schritte unternommen sind.

• Befestigen Sie das zum Verwendungsort passende Zubehör an das Ende des Saugrohrs oder direkt an das Haltestück.

• Zum erzielen der besten Saugleistungen empfehlen wir den Einsatz folgender Zubehörteile für unten aufgeführte Verwendungszwecke :

→Teppiche, Matten und harte Oberflächen mit der Trockensaugbürste(C7).

→Enge Stellen sowie schwer erreichbare Plätze (z.B.Heizungsradiatoren) mit der Fugendüse(D2).

→Zum Saugen von Erde, Span,Krümel, Flusen u.ä. direkt das Verlängerungsrohr.

→Regale, Bücher, Kleidungsstücke, elektronische Geräte, Lampenschirme, Möbel, Vorhänge mit der kleinen Saugdüse (D4).

→Für die Reinigung von Gardinen sowie zum Abstauben können Sie die Rundbürste (D3) verwenden.

• Schliessen Sie den Gerätestecker in die Netzsteckdose und starten den Motor durch Druck auf die Ein/Aus – Taste (A1).

Warmluft ausblasen

• Sie können Ihren Staubsauger für Abtrocknung und Entfeuchtungszwecke einsetzen, indem Sie mit dem Gerät warme Luft ausblasen. Dafür stecken Sie den Saugadapter(C4) am Ende des Schlauchsatzes(C) in die Öffnung am Deckel der HEPA Filterhalterung (A4). Durch Einsatz von geeignetem Zubehör und Rohren können Sie Luft ausblasen(Bild 13).

• Nehmen Sie den Bürstenteil aus der Rundbürste (D3) ab und stecken Sie die Rundbürste je nach Bedarf an das Handstück oder an das Verlängerungsrohr. Halten Sie es an den verstopften Abfluss.

• Sie können zu diesem Zweck auch die kleine Möbelbürste (D4) mit abgenommenem Bürstenteil verwenden.

6. REINIGUNG UND PFLEGE

• Immer vor Reinigung und Pflege trennen Sie den Gerätestecker von der Netzsteckdose.

• Nach jedem Gebrauch sollten Sie den unteren Rumpf gründlich säubern und trocknen.

• Aus hygienischen Gründen und um eine lange Lebensdauer des Gerätes zu erzielen sollten Sie das Gerät niemals ausser Betrieb lassen ohne Schmutz und Wasser vom Tank entfernt zu haben.

• Bevor Sie den durchsichtigen Tank entleeren nehmen Sie zunächst den Schlauchsatz ab (Bild 14), trennen durch entriegeln der Schnappverschlüsse (Bild 2) den oberen Rumpf vom Tank.

• Den Motorschutzfilter (A7) und den Schwammfilter können Sie im lauwarmen, geseiftem Wasser oder unter fließendem Leitungswasser waschen. Sie sollten jedoch die Filter gut trocknen bevor Sie sie wieder in die Halterung einsetzen. Diese Filter dürfen auf keinen Fall mit heissem Wasser oder in der Waschmaschine gewaschen werden.

• Ziehen Sie das Wasserfiltergehäuse(B2) aus dem Gestell heraus (Bild 3). Nehmen Sie die beiden Filter(B3) aus dem Gehäuse und waschen Sie diese mit lauwarmem, geseiftem Wasser oder unter fließendem Leitungswasser. Die Filter sind gründlich zu trocknen, bevor sie wieder in ihre Plätze arretiert werden. Diese Filter(B3) dürfen auf keinen Fall mit heissem Wasser oder in der Waschmaschine gewaschen werden.

• Der HEPA Filter(A3) ist periodisch einer Sauberkeitskontrolle zu unterziehen. Nötigenfalls ist diese mit lauwarmem Wasser zu waschen.

• Benutzung von originellem Zubehör und Ersatzteilen ist Voraussetzung für zufriedenstellende Leistung und lange Lebensdauer Ihres Gerätes und für die Aufrechterhaltung der Garantie. Sie können benötigte Originalteile von unserer nächsten autorisierten Servicestelle beziehen.

• Reinigung der Turbobürste

→Eventuell kann die Turbobürste wegen eingedrungener Haare, Schnüre u.ä. blockiert werden. Sie können diesen Zustand feststellen indem Sie bei laufendem Motor die Turbobürste hochheben und die untere Seite beobachten. Falls die Bürste trotz laufendem Motor nicht rotiert ist eine sorgfältige Reinigung notwendig. Entfernen Sie die eingedrunghenen Haare oder ähnliche Partikel, welche eingedrungen sind. Besonderes die Lagerungen der Bürste müssen gut gereinigt werden da sich Haare besonders an diese umwickeln.

→Nach der Reinigung vergewissern Sie sich über eine unbehinderte Rotierung der Turbobürste, indem Sie diese per Hand drehen.

• Saugen Sie auf keinen Fall Wasser vom Boden oder Waschbecken.

ACHTUNG

• Lassen Sie beim Kauf des Gerätes den Garantieschein vom Verkäufer durch Stempel und Unterschrift beglaubigen.

• Bei Garantiesprüchen wenden Sie sich bitte mit Kaufbeleg und gestempeltm Garantieschein persönlich an eine unserer autorisierten Arnica Servicestellen.

Y E T K İ L İ S E R V İ S L E R V İ Z L E N İ L E S T İ

ADANA Ceyhan	Anahtarıcı Ticaret	Atatürk Cd. No:72	(322) 612 02 91	BURSA Yenişehir	Gürkan Elk.	Hüdr Bali Mh. Mesicik Sk. No:43/B	(224) 773 15 26
ADANA Ceyhan	Bevaz Eysya Tamir	4.Sok.No:8/A	(322) 613 17 77	BURSA Yıldırım	Tekiner Servis	Esenelver Mh. Erlik Cd.No:43	(224) 341 62 32
ADANA Kozan	Sönmez Soğ.	Büyükkırm Mah. Sk:92/B	(322) 515 42 17	CANAKKALE Biga	Özberk Soğ.	İstiklal Mah. Han Sok. No:5	(286) 317 14 44
ADANA Merkez	Düzova Elk. Baraj Yolu	Bağlantı Bld. No:97/B	(322) 227 22 66	CANAKKALE Gelibolu	Güngör Teknik	G.O.Politikur.Şt.İkatt.No:1	(286) 566 40 99
ADANA Merkez	Düzova Elk. Alın Münt. Cd.	Altın Ören İşhanı No:103/104 KA:1	(322) 351 36 27	CANAKKALE Keles	As Elk.	Asıl Paşa Cd. No:54	(286) 217 99 04
ADANA Merkez	Bokan El. Yazgaza Bul.	Atilla Akat Köprüsü Üstü Ps. No:83/B	(322) 363 34 85	CANIKLI Çorlu	Savaş Soğ.	Beldiye Cd. No:49	(376) 766 35 73
ADANA Pozantı	Torosluk Elk.	Kurtuluş Mh. İnönü Cd. No: 116/B	(322) 581 43 30	CANIRLI Merkez	Arslan Elk. Cumhuriyet Mh.Fabrikacılar Sk.Müdü Apt.No:5	(376) 213 57 03	
ADANA Seyhan	Lider Elektronik	Fevzi Paşa Mh. 48043 Sk. No:18/D	(322) 421 60 63	ÇORUM Alaca	Fatih Soğ.	Yasaroğlu Sk. No:9/B	(364) 411 62 22
ADANA Seyhan	Mutlu Soğ.	Toros Mh. 15 Sk. Banş Apt. No: 10/B	(322) 225 23 63	ÇORUM İskipli	Huzur Elk. Kaleböğazi Mah. Maniufaktura Cad. No:12/A	(364) 511 31 02	
ADİYAMAN Besni	Öncel Soğutma	Çat Mah. Badem Sok. No:20	(416) 318 32 00	ÇORUM Merkez	Girne Elk.	Yeniöl Mh. Hamam Sk. No:2/A	(364) 512 17 80
ADİYAMAN Gülbasi	Kar Soğ.	Türün Özdemir Cad. No:89	(416) 782 22 97	ÇORUM Merkez	Merit Teknik	Osmancık Cd. 1. İstiklal Sk. No:18	(364) 612 58 53
ADİYAMAN Kahta	Ege Soğ.	Firat Mah. M.Akrif Cad. No:101/B	(416) 725 95 60	ÇORUM Osmançık	Yıldız Soğ.	Yığılmış Mah. Çorum Cd.No:40/B	(364) 611 22 04
ADİYAMAN Merkez	Tarıktık T.İrgüt Reş. Sk.	V. Davares Kuleyi Ünlü Karatop. 689 Sk. No:2	(416) 214 51 58	DENİZLİ Çivril	Tekin T.İkarcı Saray Mh. Değirmen Cad. 20 Sok. No:12/A	(258) 713 65 22	
AFYON Bolvadin	Ozer Soğ.	İmarat Mh. Melek Sk.No:11	(272) 352 73 24	DENİZLİ Kale	Emek Elk. Ekin Çiğir Mah. No:16	(258) 261 33 11	
AFYON Dinar	Gökçöğmü Elk.	Emniyet Mah. Yeniöl Cad. 146 Blok No:4	(272) 353 53 44	DENİZLİ Merkez	Esin Elk.	Bayramyeri Müsaoglu İşhanı No:9	(258) 264 98 96
AFYON Emirdağ	Yavuz Bobinaj	Yeni Mh. PTT Cd. No:12	(272) 441 29 20	DENİZLİ Merkez	Ulur Teknik Üçgenbaşı Mah. Turan Güneş Cd.No:16	(258) 264 92 86	
AFYON Merkez	Düğürlük	Marulcu Mh. Havuçcu Sk. No:20	(272) 213 18 69	DİYARBAKIR Bismil Şik. Elk.	Kurtuluş Mah. Ahmet Arif Biv. No:19/F	(412) 415 05 94	
AGRI Merkez	İlhas Soğ.	Çay Mah. Mesicik Sk.No:19	(272) 515 13 57	DİYARBAKIR Erzurum Servet Elk.	Fevzi Çakmak Mah. Aslı Sok. No:4	(412) 611 57 87	
AGRI Doğubeyazıt	Beyran Soğ.	Nezari Güllüç cad. No:23	(472) 215 65 79	DİYARBAKIR Merkez	Güven Teknik	Kurtuluş Paşa 3. Sk. İnceyay Apt. No:11	(412) 228 37 09
AGRI Patnos	Agıazmam Elk.	Bevazıt Camii Yarı No:2	(472) 312 25 84	DİYARBAKIR Sivhan	Tekin Elk. Mesicik Mh. Anzözü Cd. Farah Apt. No:85/D	(412) 711 42 83	
AKARSARAY	İtimat Elk.	Cumhuriyet Cd. Hamam Yolu No: 16	(472) 616 61 81	DUZCE Merkez	İskan Teknik Burhanıye Mah. Şehit Ruhsar Cad. No:61	(380) 524 23 60	
AKARSARAY Merkez	Güvenç Soğ.	Recep Duru Cd.No:9/B	(472) 411 33 45	DUZCE Merkez	Güner Soğ. Yalı Mah. Bahadır Yılmaz Cad. No:41	(380) 611 97 88	
AKARSARAY Ortaköy	Güvenç Soğ.	Paşacı Mh. Şehit Halil Uğur Sk. No:17/B	(382) 212 77 72	EDİRNE Merkez	Makul Teknik Sararçar Cad. 2.Vakıf İşhanı Giriş Kat.No:1	(284) 225 01 32	
AMASYA Merkez	Kutup Soğ.	Aksaray Cd. No:175 TC.2. Bankası Karşısı	(358) 215 82 16	EDİRNE Keles	Buzkurt Elk.	A.Zaf.Mah. Anaflatör Cd.No:29/A	(284) 715 29 61
AMASYA Merkez	Atakan Elk.	M.K.P.Cad.Batı Apt.No:115	(358) 212 61 66	EDİRNE Üzenköprü	Güven Teknik	Gazi Cd. Yusuf Sk.Yürücan Ps.No:7	(284) 513 89 66
AMASYA Merkez	Uyum Tek. Camiözü Mh. Müftülük Cd.No:8	Atakan Elk. Güccur Pehlivan Sk. No:31/B	(358) 218 09 47	ELAZIĞ Kovancılar	Albayrak Teknik Bahçelievler Mah. Fevziçakmak Cd. No:1	(424) 611 24 56	
AMASYA Suluova	Akgül Elk.	Orta Mah. Hüdevürlü Sk. No:14/A	(358) 417 19 36	ELAZIĞ Merkez	Yılmaz Bobinaj	Yeni Mh. Kemal Sadele Cd.No:12/E	(424) 612 08 96
AMASYA Taşova	Teknik İş Ticaret	Yenişilirmak Mah. Oteler Cad. No:14	(358) 312 08 56	ERZINCAN Merkez	GÜNEŞ ELEKTRİK	Mah. Şehit Yüzbaşı Fırat Deveratlı Cd.	(446) 224 33 22
ANKARA Bahçelievler	Termo Buzsan	Bahçelievler 21. Sk. No:12	(312) 213 26 46	ERZURUM İspir	YILMAZ SERVET	Asağı Mah. Ziya Paşa Cad.No:186	(442) 451 40 95
ANKARA Beşevler	Ertürk Teknik	Millegiencilik Cd.No:92/A	(312) 762 66 31	ERZURUM Merkez	Termik Teknik	Tebrikçılar Cd. Narmatni Cami Karşısı No:3	(442) 213 38 31
ANKARA Çankaya	Kaya Elektronik T.	Kaya Elektronik T. No:23	(312) 455 44 44	ERZURUM Merkez	As Teknik	Çır Çır Mah. Yata Yaprı Köprü C. Blok	(442) 235 05 95
ANKARA Çubuk	Göksel Soğ.	Cumhuriyet Mh.Mercan Sk.No:2/C	(312) 837 68 76	ESKİŞEHİR Sivrihisar	Derman Elk.	Yunus emre cad. No:68/A	(222) 22 62 60
ANKARA Demetevler Hakan Teknik	7. Cad. No:8/C	Cumhuriyet Mh. Mercan Sk. No:2/C	(312) 334 28 50	GAZİANTEP İshayez	Yılmaz Soğ. Yunus emre Cd. No:2	(222) 22 62 60	
ANKARA Dikmen	Hakan Teknik Hl	7. Cad. No:8/C	(312) 482 61 77	GAZİANTEP Merkez	Nikol Elektronik	Mh. Atatürk Biv.Şişli Bankası Karşısı No:84	(342) 862 12 20
ANKARA Elmüşget	Ömaç Teknik Kazım	Mimar Sok. No: 41/B	(312) 245 36 11	GAZİANTEP Nizip	Çapan Elk.	Şehitler Cd. No:92/B Şişli	(342) 230 38 34
ANKARA Elitik	Arn Elk.	Karakerbir Mh. İstasyon Cd.90.Sok. No:4/C	(312) 785 56 78	GAZİANTEP Nizip	Çapan Elk.	Cumhuriyet Mh. Mermer Sk.No:33/A	(342) 518 37 96
ANKARA Elitlik	Dinçler Teknik	Kuyuyazıcı Cd. No:14/B	(312) 352 17 83	GAZİANTEP Nurdagi Teknik Soğ.	Yazev Selim Mh. Gaziler Cd. No:22	(342) 671 52 41	
ANKARA Keçiören	Akyol Teknik	G.O.P Mah. Plevne Cad.No:19/A	(312) 484 15 01	GAZİANTEP Şahinbey	Elbir Elk.	Karataş Mah. Büyükşehir pasajı Giriş katı:82	(342) 218 01 72
ANKARA Küçüksisli	İnterbil Day. Tü	Yakaçık Mh. Keçirge Cd.No:46/A	(312) 361 23 23	GİRESUN Bulancak	Kar-Ser Servis	Bulancak Mah. Terazi Sk.No:25	(454) 518 57 66
ANKARA Mamak	Aykan Elektronik	Başvaçşık Sk. No:114/9 (A)	(312) 446 47 29	GİRESUN Görele	Yalçın Bobinaj	Balıyıc Sincirioğlu Cd.No:25	(454) 513 20 55
ANKARA Nalihan	Enerji Elk. Nasuhpaşa	Dogaşan Bağçe sok. No:26 Demirlibağ	(312) 362 94 40	GİRESUN Merkez	Fikret Nacacı	Gazi Cd. No:111/C	(454) 216 95 57
ANKARA Porsukaltı	Tunc Teknik	M. Cumhuriyet Alanı 8. Sk. No:6	(312) 785 56 78	GÜMÜSHANE Keçitli	Güneş Soğutma	Büyük Camii Mh. İnzabı Değir. Cd.No:11	(456) 317 35 08
ANKARA Porsukaltı	Yalçın Teknik	Cam Mah. Altay Cad. No:27/A	(312) 623 31 09	GÜMÜSHANE Merkez	Emirgözü Elk.	Hasanbey Mah. Hasanbey Cd.No:9/B	(456) 213 20 04
ANKARA Sincan	Arslan Elk.	Yunus Emre Cad. Kanarya Sok. No:4/B	(312) 328 11 57	HAKKARİ Merkez	Hakan Teknik S	Çevre Yolu Svayap Apt.No:84/B	(438) 211 73 03
ANKARA Sivas	Çelik Soğ.	İstasyon Mh. Bosa Cd.30/B	(312) 265 18 28	HAKKARİ Yüvöskova	Medya Teknik	Güngör Cad. Hazaylı İş Merkez Kat:1-2	(438) 351 30 97
ANTALYA Alanya	Çözüm Tek.	Sarı Cami Cd. 7/10	(312) 311 29 27	HATAY Antakya	Şişli Elektronik	Demirlik Çarşı Çarşı Çarşısı No:23	(326) 215 71 21
ANTALYA Demir	Çetin Soğut	Şekerhanı Mh. İktidat Akat Sok.No:23/C	(312) 519 15 15	HATAY Antakya	Servet Ticaret	İnönü Cd. Önen Ps.No:8	(326) 215 55 88
ANTALYA Finike	Çihan Çiçerit	Gökayhan Mh. Y. Özek Cd.No:1	(312) 571 54 60	HATAY Dörtoluk	Özhan Teknik	Cemal Gürsel Cd. No:5	(326) 713 09 00
ANTALYA Gazipaşa	Çihan Çiçerit	Eski Mh. Yayla Bul. Ünsel 1 Apt.No:23	(242) 855 51 64	HATAY Erzin	Yılmaz Bobinaj	İstasyon Cad.No: 143	(326) 681 48 32
ANTALYA Kemer	Gür Teknik	İstiklal Mh. Terminal Sk.No:13/A	(242) 572 44 58	HATAY İskenderun	Azken Soğ.	Cay Mah. Raif Paşa Cd.No: 61/B	(326) 614 17 06
ANTALYA Kemer	Ezgi Soğ.	Yeni Mah. Dörtoluk Cad. No:47/C	(242) 814 30 24	HATAY İskenderun	Öküz Elk.	Kurtuluş Mh. 72 Sok. No:24	(326) 614 52 22
ANTALYA Korkuteli	Zeybekoğlu Soğ.	Beldiye Cd. Kövük Apt.No:3	(242) 653 50 99	HATAY Kırkhan	Yücel Soğut	Kurtuluş Mh. Erler Cd. No:44/C	(326) 344 61 02
ANTALYA Kumluca	Akgül Elk.	Adnan Menderes Bul. Kavaklı Kuyu Cd.7	(242) 887 53 80	HATAY Reyhanlı	İşbir Bobinaj	Tayyar Sökmen Cd. No: 26/B	(326) 413 21 22
ANTALYA Manavgat	Buzkar Soğ.	H. Hisar Mh. Fevzi Paşa Cd.No:136	(242) 746 38 54	HATAY Samandag	Güneş Elk.	Atatürk Mh. İskele Cd. No:38	(326) 512 71 04
ANTALYA Merkez	Yörük T.İ. Elmalı Mh.	A. Hısubas Cd. 8.Sk.Karamanlı Apt.No:2	(242) 248 47 51	HATAY Samandag	Aydın Elektronik	Atatürk Cd. İğdir Ps.No:65	(326) 227 98 99
ANTALYA Merkez	Aykan Teknik	Varlık Mh. 193.Sk. Bayar Apt.No:1	(242) 243 16 21	İSPARTA Eğirdir	Demir Tek. Seydim Mh. 2. Sahil Yö. Nabısan Apt. No:17/A	(246) 311 20 36	
ANTALYA Serik	Öztem Klina	Kiğiz Mah. Burhancahan Cd.No:48	(242) 722 35 28	İSPARTA Adıgözü	Sonay Bağlar Mah. 2767 Sok. No:11	(246) 223 36 88	
ARDAHAN Merkez	Yılmaz Elektronik	Atatürk Cd. No:69	(478) 211 28 58	İSPARTA Adıgözü	Özayvın T. Hastane Cd. Tokoşlu Sağlık Sitesi No:53/9	(246) 223 13 57	
ARTVIN Ardanuç	Yüksel Ticaret	Yeni Mah. Hütkümler Cd. No:8	(466) 615 73 10	İSPARTA Yalvağ	Çayırsoy Teknik	Çarşı Çarşısı No:46	(324) 363 63 75
ARTVIN Ardanuç	Konfor Teknik	7 Mart Cad. Camii Karşısı No:6	(466) 611 39 40	ÇEL. Anzalı	Güvenç Klın.	Pirireis Mah. 11085 Sok. No:7	(324) 326 63 75
ARTVIN Borçka	Gilbin Elk.	İnönü Biv. İzmir Ps.	(466) 312 20 54	ÇEL. Erdemli	Çelik Elk. Bağçe Mh. Orman İşletmesi Altı No: 21/B	(324) 815 95 90	
AYDIN Buharkent	Emre Ticaret	Şahil Cad.No:20	(466) 415 20 10	ÇEL. Merkez	Klima Market	Mh. Millegiencilik Cad. 15/B	(324) 815 47 21
AYDIN Didim	Demirtel Soğ.	İstiklal Mah. 11 Sok. No:4	(256) 391 43 65	ÇEL. Merkez	Demir T. Camiiermiş Mh. 3.Sk.Kardesler işhanı No:4/B	(324) 233 41 96	
AYDIN Kuşadası	Atoma Bobinaj	Cumhuriyet Mah. Ergene Sok.No:1	(256) 811 20 94	ÇEL. Merkez	Temir Elk.	Çakmak Cd. No:35	(324) 231 74 64
AYDIN Merkez	Emin Elk. Kurtuluş Mh. Menderes Biv.2017 Sk. No:12/A	Cumhuriyet Mah. Ergene Sok.No:1	(256) 612 36 62	ÇEL. Mut	Genç Soğ.	Pınarbaşı Mh. Marsal Cad. No:12/A	(324) 774 63 35
AYDIN Nazilli	Özmen Soğ.	Turan Mh. Atatürk Biv. No:68/B	(256) 225 56 15	ÇEL. Siliçke	Merkit Servis	Celal Bayar Cad. Yarıyol Cd.No:21/A	(324) 712 22 50
AYDIN Söke	Ziyen Elektronik	Yeni Mah. Sekiler Cad. No:43	(256) 518 26 40	ÇEL. Tarsus	Derya Elk. Şehitşah Mah. Mevlana Cad. Yılmaz Apt.C Blok No:5	(324) 624 27 92	
BALIKESİR Bandırma	Emek Teknik	İhsanyah Mah. Çeşme Sok.No:3/B	(266) 714 12 50	ÇEL. Tarsus	Teknik İş Elk.	Atatürk Cd. Uğur İşhanı No:30/1	(324) 625 74 77
BALIKESİR Burhanıye	Bilim Teknik	Makhe Mah. Hasım Ağaç Cd.No:6/A	(266) 412 61 99	İSTANBUL 1.Levent	Arslan Elk.	Nispetiye Cd. Peker Sk. No:28	(212) 281 27 63
BALIKESİR Edirne	Aray Soğ.	Camıştası Mah. Çağcaz Cd. No:59	(266) 374 25 31	İSTANBUL Arnavutköy	Çakmak Teknik	İsabet Bey Mh. 257 Sk. No:25	(212) 597 86 76
BALIKESİR Eriçik	Mehmet Teknik	Yeni Mah. Hütkümler Cd. No:8	(266) 845 61 10	İSTANBUL Ayvalık	Servet Teknik	Mh. Mehmet Akif Ersoy Kışlağı Cd. No:1	(212) 591 93 92
BALIKESİR Gönen	Uzman Tek.	Malçok Mh. Topçu Cd. No:24	(266) 762 64 94	İSTANBUL Beşiktaş	Beşiktaş Teknik	İstiklal Mah. Turgut Reis Cd. No:46 Sk.No:3	(212) 461 63 30
BALIKESİR Merkez	Kale Elk. Dumlupınar Mh. Balıkkavak Cd.Barutçu İşhanı No:2/10	7 Mart Cad. Camii Karşısı No:6	(266) 762 64 94	İSTANBUL Bağcılar	Sungur Tek. Bağcılar Merkez Mh. 25/2 Sk.No:5	(212) 461 65 50	
BALIKESİR Merkez	Net Ses	Hendekyancı Cd. No:59	(266) 239 00 07	İSTANBUL Bahçelievler	İskit Elk. Yaya Fevzi İnciri Paşa Cd.Kızılkoc Sk.No:12	(212) 641 03 53	
BATMAN Merkez	Elkinci Elk. Ziya Gökalp Mah. Sk.Çad.İpeköy Bul.No:44	Hendekyancı Cd. No:59	(378) 227 34 02	İSTANBUL Bakırköy	Yay Servis Servis	Selimiye Mah. Hasan Çakmak Sk.No:3/7/1	(212) 571 44 66
BAŞYURT Merkez	Ulufuk Elk.	Ulucamcı Cd. No:4/M	(488) 211 26 00	İSTANBUL B.PASA	Ermin Dayanıklı İsmet Paşa Mh. Hayat Sk.No:33/A	(212) 674 10 19	
BİLECİK Bozüyük	Umut Elektronik Yeni Mah. Nurettin Sayar Cad. No:103	Ulucamcı Cd. No:4/M	(228) 314 31 95	İSTANBUL Beşiktaş	Dostlar Elk. Cumhuriyet Mh. Atatürk Biv.Özmen Çarşısı No:44	(212) 872 63 20	
BİLECİK Merkez	Akinci Elk.	Gazipaşa Mah. Ahmetbey Sk.No: 14/A	(228) 212 03 20	İSTANBUL B.Çekmece	Servet Elektronik Fevzi Çakmak Cd.Hasan Reis Sk.No:12/1	(212) 889 65 51	
BİNGÖL Merkez	SİMGE Elk. YŞehir Mah. Yeşim Sok.Zübeyde Hanım Anadoluk	Gazipaşa Mah. Ahmetbey Sk.No: 14/A	(426) 213 77 56	İSTANBUL Beşiktaş	Göray Servis Vişnezade Mh.Çatlık Çeşmesi Cd.No:30/1	(212) 295 95 92	
BİTLİS Adilcevaz	Yıldız Elektronik	İnönü Cd.No:11/B	(426) 214 69 69	İSTANBUL Caddestaban	Oygun Elk. Yeni Yol Hamam Sk. No:31/1	(216) 356 08 62	
BİTLİS Ahlat	Karakuz Buz Tek.	Belediye Meydanı No:20	(434) 311 34 87	İSTANBUL Çatalca	Ezgi Servis Ferhat Paşa Mh. Atatürk Cd.No:30/1	(212) 789 25 94	
BİTLİS Ahlat	Üğür Soğ.	Çarşı Otuğkar Kaşası Sanayi Sk. No:3	(434) 412 41 72	İSTANBUL Çekmeköy	Ay Teknik Recep Ayar Cad. Zire Sok.No:4 Çekmeköy	(216) 640 07 59	
BİTLİS Ahlat	Düzayn Elk. Nur Cd. Erem Center İş Merkez Kat:2 No:5	Makhe Mah. Hasım Ağaç Cd.No:6/A	(434) 226 74 43	İSTANBUL Çengelköy	Küyübaşı Elk. Alibey Hüsnühan Ertürk Sk.No:7/A	(216) 318 35 13	
BİTLİS Ahlat	Yavuz Teknik	Yeni Mah. Hütkümler Cd. No:7/207	(434) 224 86 16	İSTANBUL Dudullu	Korkmaz Elk.	Yıldutullu Şenel Cd. No:76	(216) 420 18 26
BOLU Merkez	Kim Soğ.	Karamanli Mah. Konuralp Köş. No:24	(224) 212 12 32	İSTANBUL Etiler	Yeni Mah. Etiler Samsunlu Çarşısı Kamiler Sk. No:3/1	(212) 478 16 76	
BOLU Merkez	Çoşkun Tek. Seviller Mah. Sakarya Cad. Yeni Hal Sok.No:26	Malçok Mh. Topçu Cd. No:24	(224) 212 12 32	İSTANBUL Esentepe	Korkmaz Elk.	Menderes Mh. 44 Sk.No:3	(212) 562 85 14
BURDUR Bucak	Eğen Soğ.	Karayavut Mah. 941 Sok. No:8	(374) 311 22 32	İSTANBUL Esenyurt	Ulun Elk.	Baklyoku Cd. Yeni Kent Mah.Yeşil Cami Karşısı Çarşısı No:51/A	(212) 620 11 73
BURDUR Güllüsar	Yücel Servis Armutlu Mah. Cumhuriyet Cad. No:270	Karayavut Mah. 941 Sok. No:8	(248) 411 64 93	İSTANBUL EYİP	Doğan Elk. Akşemsettin Mah. Alperen Cad. No:13	(212) 626 60 20	
BURDUR Merkez	BTS Ticaret	Konak Mh. Kalekaplı Cd.No:23	(248) 233 66 33	İSTANBUL G.O.PASA	Emir Teknik Merkez Mh. Fevzi Yolu Cd. No:26	(212) 634 44 88	
BURSA Gemlik	Alfa Elk. Dr.Ziya Kalemli Mh. Demirdöven Sk. No:19	Ulucamcı Cd. No:4/M	(224) 513 01 19	İSTANBUL G.O.PASA	Arslan Kardeşli Zübeyde Hanım Mh. Gazi Cd. No:6 Gazi Mah.	(212) 650 67 52	
BURSA Inegöl	Güler Teknik Kempaşa mah. Yakut sok.No:31/A	Runguş Paşa Mah. 145ok. No:14	(224) 712 30 12	İSTANBUL Göztepe	Teknik Hizmetler Dr. Erkin Cad. No:23/D	(216) 566 01 10	
BURSA Karacabey	Gürkan Ticaret	Runguş Paşa Mah. 145ok. No:14	(224) 676 66 80	İSTANBUL Gültepe	Hilal Elk. Ortaybarıy Mah. Sivak Sk. No:7 TC	(212) 278 03 41	
BURSA M.K.PASA	Ozkan Elk. Sabriyeh Mh. Keresteciler Arka Sk. No:22	Atatürk Cd. Demirtaş Mh.Gül Sk. No:41	(224) 612 20 30	İSTANBUL Güneşli			

GARANTİ BELGESİ

Belge No : Belge Onay Tarihi :

Bu belgenin kullanılmasına; 4077 sayılı Tüketicinin Korunması Hakkında Kanun ve bu Kanun'a dayanılarak yürürlüğe konulan Garanti Belgesi Uygulama Esaslarına Dair Yönetmelik uyarınca, Gümrük ve Ticaret Bakanlığı Tüketicinin Korunması ve Piyasa Gözetimi Genel Müdürlüğü tarafından izin verilmiştir.

GARANTİ ŞARTLARI

- 1-) Garanti süresi, malın teslim tarihinden itibaren başlar ve 3 yıldır.
- 2-) Malın bütün parçaları dahil olmak üzere tamamı Firmamızın garanti kapsamındadır.
- 3-) Malın garanti süresi içerisinde arızalanması durumunda, tamirde geçen süre garanti süresine eklenir. Malın tamir süresi en fazla 20 iş günüdür. Bu süre, mala ilişkin arızanın servis istasyonuna, servis istasyonunun olmaması durumunda, malın satıcısı, bayii, acentası, temsilciliği, ithalatçısı veya imalatçısı-üreticisinden birisine bildirim tarihinden itibaren başlar. Malın arızasının 10 gün içerisinde giderilememesi halinde imalatçı-üretici veya ithalatçı malın tamiri tamamlanmaya kadar, benzer özelliklere sahip başka bir malı tüketicinin kullanımına tahsis etmek zorundadır.
- 4-) Malın garanti süresi içerisinde gerek malzeme ve işçilik, gerekse montaj hatalarından dolayı arızalanması halinde, işçilik masrafı, değiştirilen parça bedeli ya da başka herhangi bir ad altında hiçbir ücret talep etmeksizin tamiri yapılacaktır.
- 5-) Tüketicinin onarım hakkını kullanmasına rağmen malın;
 - Tüketicie teslim edildiği tarihten itibaren, garanti süresi içinde kalmak kaydıyla, bir yıl içerisinde en az dört defa veya imalatçı-üretici ve/veya ithalatçı tarafından belirlenen garanti süresi içerisinde altı defa arızalanmasını yanı sıra, bu arızaların maldan yararlanamamayı sürekli kılması;
 - Tamiri için gereken azami süresinin aşılması ,
 - Firmanın servis istasyonunun, servis istasyonunun mevcut olmaması halinde sırayla satıcısı, bayii, acentesi temsilciliği ithalatçısı veya imalatçı-üreticisinden birisinin düzenleyeceği raporla arızanın tamirini mümkün bulunmadığının belirlenmesi, durumlarında tüketici malın ücretsiz değiştirilmesini, bedel iadesi veya ayıp oranda bedel indirimini talep edebilir.
- 6-) Malın kullanma kılavuzunda yer alan hususlara aykırı kullanılmasından kaynaklanan arızalar garanti kapsamı dışındadır.
- 7-) Garanti Belgesi ile ilgili olarak çıkabilecek sorunlar için Gümrük ve Ticaret Bakanlığı Tüketicinin Korunması ve Piyasa Gözetimi Genel Müdürlüğü'ne başvurulabilir.

İMALATÇI / İTHALATÇI FİRMA

Ünvanı : SENUR ELEKTRİK MOTORLARI SAN. VE TİC. A.Ş.
Merkez Adresi : Cihangir Mah. Dolum Tesisleri Cad., Şehit Piyade Er Yavuz Bahar Sk. No:7 34310 Avcılar / İSTANBUL
Telefon : (0212) 422 19 10 / 4 Hat - (0212) 422 13 30 / 5 Hat
Faks : (0212) 422 09 29

FİRMA YETKİLİSİNİN

İmzası - Kaşesi : ELEKTRİK MOTORLARI

Senur
SANAYİ VE TİCARET A.Ş.

MALIN

Cinsi : Su Filtreli Elektrikli Süpürge
Markası : ARNICA
Modeli : Hydra Plus
Bandrol ve Seri No:



SATICI FİRMANIN

Ünvanı :
Adresi :
Telefon :
Faks :
Tarih / İmza / Kaşe:



Teslim Tarihi ve Yeri:

Fatura Tarih ve No:

Garanti Süresi : 3 Yıl

Azami Tamir Süresi: 20 iş günü

İMALATÇI FİRMA

Senur Elektrik Motorları San. ve Tic. A.Ş.

Cihangir Mah. Dolum Tesisleri Cad. Şehit Piyade Er Yavuz Bahar Sk. No:7 34310 Avcılar / İstanbul

Tel.: (0212) 422 19 10 / 4 Hat (0212) 422 13 30 / 5 Hat

Faks: (0212) 422 09 29

www.arnica.com.tr