

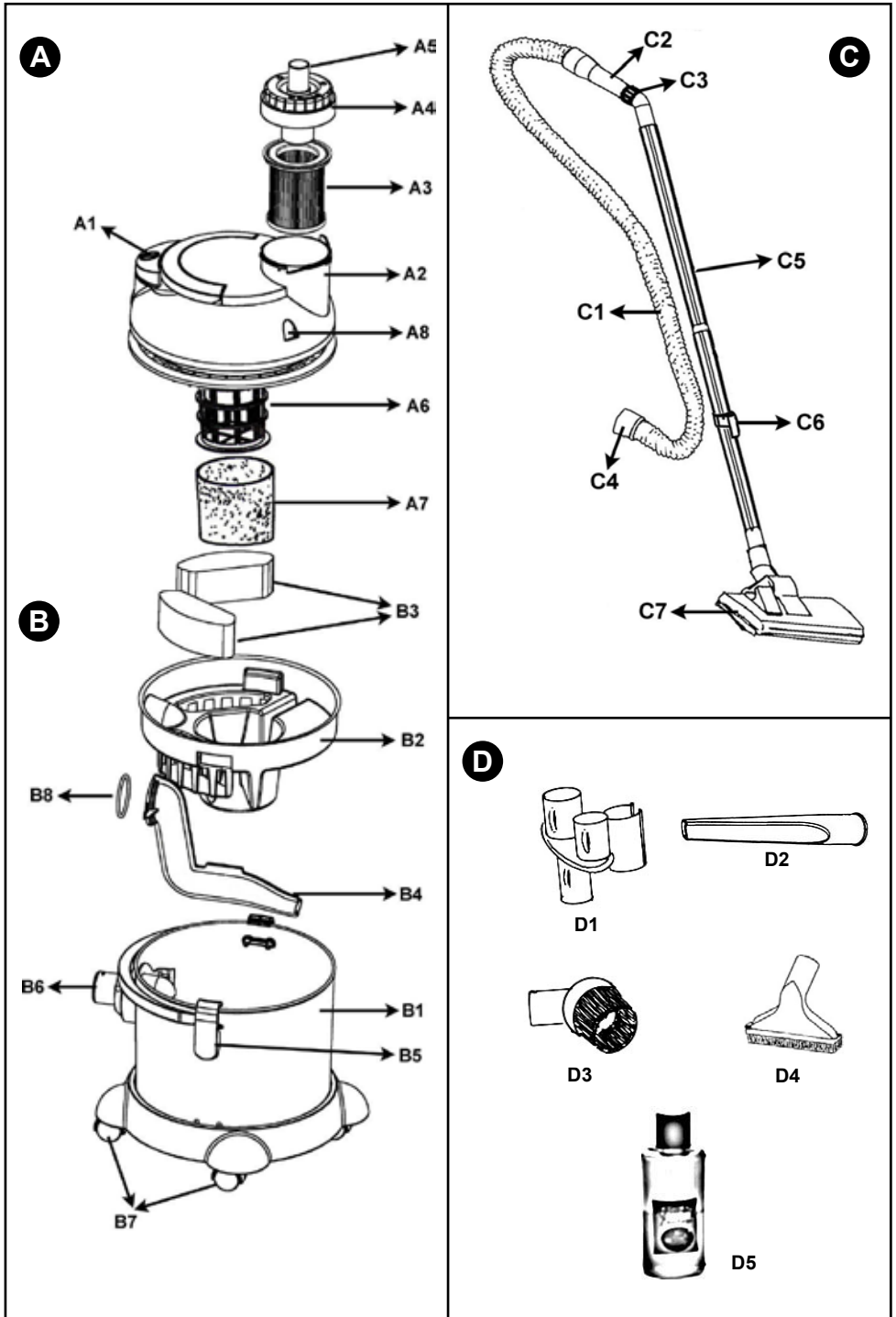
arnica™

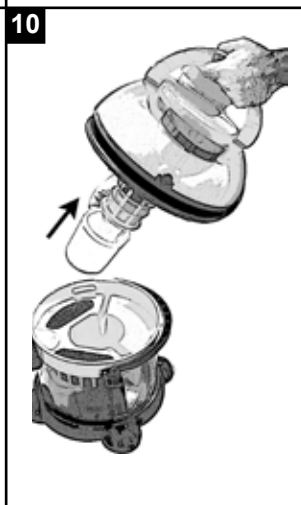
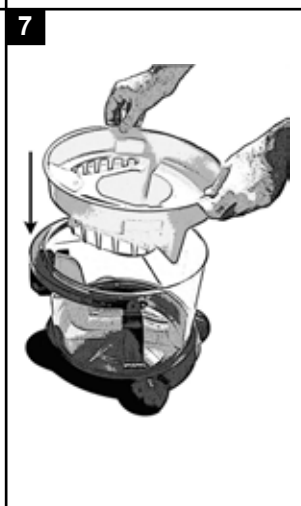
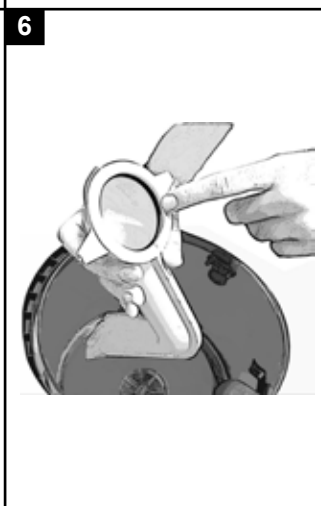
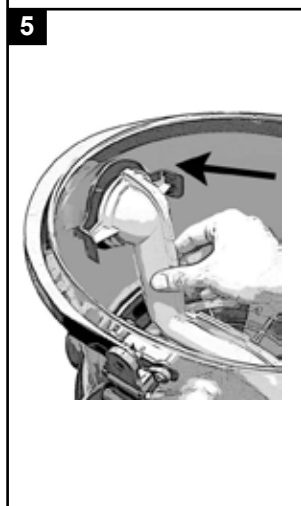
HEPAT^ECH AQUA

Su Filtreli Elektrik Süpürgesi
Water Filter Vacuum Cleaner



Kullanma Kılavuzu
Instructions Manual





11



12



13



14



15



2 Lt.
Su Seviyesi

SU FİLTRELİ KURU ELEKTRİK SÜPÜRGESİ

Su filtreli süpürgenizi kullandıkça ne kadar doğru bir seçim yaptığımızı anlayacaksınız. Hedefimiz size ödediğinizden fazlasını verebilmektir. Ürünümüzü seçtiğiniz için teşekkür ederiz. Süpürgenizi bu kullanma kılavuzunu okuyup, kılavuzda belirtilen şekilde kullanırsanız her şeyin ne kadar kolay olduğunu göreceksiniz. Böylece süpürgenizden en yüksek performansı elde edebilirsiniz. İyi günlerde kullanınız.

İÇİNDEKİLER

1. Emniyet Kuralları
2. Cihazın Tanıtımı
3. Teknik Özellikler
4. Montaj ile Kullanma Hazırlama
5. Kullanım
6. Temizlik ve Bakım

1. EMNİYET KURALLARI

- Emniyet kurallarını mutlaka okuyunuz.
- Cihazınızı çocukların erişemeyeceği bir yerde ve çocuklardan uzak tutunuz.
- Cihazların güvenliğinden sorumlu bir kişi tarafından cihazın kullanımı ile ilgili gözetim ve yönetim sağlanmadıkça, bu cihazın, fiziksel, duyu ve zihinsel yetenekleri özürli olan (çocuklar dahil) veya deneyim ve bilgi eksikliği olan kişiler tarafından kullanılması amaçlanmamıştır.
- Cihazla oynamalarını güvenceye almak için çocuklar, gözetim altında bulundurulmalıdır.
- Besleme kordonu hasarlıysa, bu kordon, tehlikeli bir duruma engel olmak için, imalatçısı veya onun servis acentesi ya da aynı derecede ehil bir personel tarafından değiştirilmelidir.
- Cihazınızı kullanmadan önce cihazın güç ve voltajının şebekenize uygun olup olmadığını kontrol ediniz.
- Cihazınızı emniyetli ve en az 10 A'lık sigorta bağlı prize takarak kullanınız.
- Cihazınızı taşımadan, temizlemeden ve bakım yapmadan önce fişini mutlaka prizden çekiniz.
- Fişi prizden kablosundan çekerek çıkarmayınız.
- Kabloyu sıkıştırmayınız, aşırı bükmeyiniz ve keskin kenarlı yerlerden geçirmeyiniz.
- Kablo yada fiş üzerinde herhangi bir hasar var ise cihazınızı çalıştırmayınız. Hasarlı kablo ve fişi değiştirmek üzere en yakın Yetkili Servise başvurunuz.
- Cihazınızı çalışır durumda bırakıp gitmeyiniz. Çocuklardan, özürliülerden ve aşırı yaşlılardan uzak tutunuz, kullanmalarına müsaade etmeyiniz.
- Merdivenleri temizlerken özellikle dikkat ediniz.
- Arızalı cihazı kullanmaya çalışmayınız.
- Hortumu insanlara ve hayvanlara doğru tutmayınız.
- Cihazın gövdesini hiçbir zaman suya daldırmayınız ve üzerine su dökülmesini engelleyiniz.
- Asitler, aseton ve solventler cihaza zarar verir ve korozyona yol açar.
- Yalnızca orijinal parça ve aksesuar kullanınız.
- Tamir ve yedek parça için en yakın Yetkili Servise başvurunuz.

DİKKAT : Cihazınızı benzin, tiner, alkol, gazyağı ve benzeri yanıcı sıvıları, 60 °C' den daha yüksek sıcaklıktaki toz ve sıvıları, yangın tehlikesi oluşturacak cisimleri ve sağlığa zararlı atıkları emmekte kullanmayınız.

Satın almış olduğunuz cihaz ev tipidir. Ticari amaçla ve iş yerlerinde kullanılmayız.

2. CİHAZIN TANITIMI

Süpürgenin, ana parçalarının ve aksesuarlarının tanıtımı aşağıda çıkarılmıştır (Resim 1).

A. ÜST GÖVDE GRUBU

Bu grup süpürgenin; motor, kumanda ve çalışma ünitelerini kapsamaktadır. Bu grubun üstünde bulunan hepa filtre ile, diğer filtreler tarafından tutulmamış toz taneçiklerinin dışarıya püskürtülmesi engellenmektedir. Üst gövde grubunun altında motoru sudan koruyucu Sünger Filtre, Şamandıra Kafesi, Şamandıra Kafesi içinde Şamandıra ve Pul Sünger Filtre yer almaktadır. Sünger Filtre, Şamandıra Kafesi üzerine geçirilir. Şamandıra Şeffaf Su Tankı içindeki kirliliğe yada temiz suyun motora gitmesini engellemektedir.

A1. ON-OFF Motor Açma Kapama Düğmesi

A2. Hepa Filtre Yuvası

A3. Hepa Filtre

A4. Hepa Filtre Yuva Kapağı

A5. Toz Dolum Göstergesi

A6. Şamandıra Yuvası ve Şamandıra

A7. Sünger Filtre

A8. Askılı Keleçeğe Yuvası

B. ALT GÖVDE GRUBU

Kuru temizlemede tozun suya biriktirildiği, su filtresinin veya kağıt torbasının yerleştirildiği bölümdür. Alt Gövde Grubu, üzerine üst gövde grubu yerleştirildikten sonra mandalları ile kilitlenmektedir.

B1. Alt Gövde (Şeffaf Su Tankı)

B2. Su Filtresi Gövde

B3. Su Filtresi Süngeri (2 adet) (Su Filtresi Gövdesi üzerindeki yuvalara yerleştirilir.)

B4. Su Filtresi Borusu

B5. Kilitleme Mandalı

B6. Emme Ağzı

B7. Döner Tekerlekler

B8. Siyah Conta

C. HORTUM GRUBU

Ana emme hortumu, tabanca ve emme borularının tümünü kapsamaktadır. Hortum grubu, alt gövdeye giriş parçası ile bağlanmaktadır. Diğer ucuna ise aksesuarlar bağlanmaktadır. Emme borularının kullanıcıların ihtiyaçları doğrultusunda tabancaya takılmaktadır. Tabanca üzerinde emiş gücünü mekanik olarak ayarlayan bir hava klapesi mevcuttur. Süpürge kullanım dışı iken emme borularından birinin üzerindeki askılı keleçeğe, üst gövde üzerindeki yuvaya takılarak hortum grubunun yerleştirilmesi yapılabilmektedir.

C1. Elastik Hortum

C2. Tabanca

C3. Hava Klapesi

C4. Emme Ucu

C5. Emiş Borusu

C6. Askılı Keleçeğe

C7. Pedallı, Metal Tabanlı Süpürme Ucu

D. AKSESUAR GRUBU

Süpürgenin değişik fonksiyonları için değişik aksesuarlar kullanılabilmektedir.

D1. Aksesuar Tutucu (uzatma borularından birinin üzerine tutturulur.)

D2. Dar Uçlu Boru

D3. Yuvarlak Perde Fırçası (fırçası çıkarıldığında lavabo açmada kullanılır.)

D4. Küçük Mobilya Aksesuarı

D5. Parfüm

3. TEKNİK ÖZELLİKLER

Voltaj : 230V~, 50Hz

Güç : 2400W Max.

Elektrik İzolasyonu : II

Neme Karşı Koruma : IPX4

Güç Kabloyu Boyu : 6m.

Standartlara Uygunluk : CE

Kullanım Ömrü : 10 yıl

Ses Gürültü Seviyesi : 70 dB (A) EN ISO 7779

4. MONTAJ VE KULLANIMA HAZIRLAMA

DİKKAT: Montaj ve Kullanıma Hazırlama işlemleri öncesinde mutlaka fişi prizden çekiniz.

- Kilitleme Mandallarını açınız (Şekil 2).
- Saptan tutarak Üst Gövde Grubunu kaldırıp bir kenara koyunuz.
- Su Filtresi Gövdesini çekerek çıkarınız (Şekil 3).
- Şeffaf Su Tankı içinde bulunan tüm parçaları ve aksesuarları dışarı çıkarınız.
- Kullanma Kılavuzunuzdaki parça ve aksesuarlarla Tank içinden çıkanları kontrol ediniz. Eksik yada hasarlı olup olmadığını kontrol ediniz.
- Önce Şeffaf Su Tankını altı yukarıya gelecek şekilde ters çeviriniz ve 4 adet Döner Tekerleği yuvalarına iterek sokunuz. (Şekil 4)
- Su Filtresi Borusunun yerine takılı olup olmadığını kontrol ediniz. Takılı değil ise yerine takınız (Şekil 5). Eğer Su Filtresi Borusunun yerine takarken zorlanıyorsanız, Su Filtresi Borusunun ağzının içindeki siyah contaya sıvı sabun sürülebilirsiniz (Şekil 6).

- Eğer süpürgeci hemen kullanacaksanız Şeffaf Su Tankı içerisine koyu gri kısmına kadar su koyunuz (Max. 2 lt.). Odanızın havasının güzel kokmasını sağlamak için de, süpürgeciyle birlikte verilen parfümü suyun içerisine 5 damla damlatınız.
- Su Filtresi Gövdeyi Şeffaf Su Tankı üzerine sıkıca yerleştiriniz (Şekil 7).
- Su Filtresi Süngerlerini Su Filtresi Gövdesi üzerindeki yerlerine iyice sıfırlayacak şekilde yerleştiriniz (Şekil 8-9).
- Üst Gövde Grubundaki Sünger Filtrenin Şamandıra etrafına takılı olup olmadığını kontrol ediniz. Takılı değil ise takınız (Şekil 10).
- Üst Gövde Grubunu Alt Gövde Grubu üzerine oturtunuz ve kilitleme mandalları ile kilitleyiniz (Şekil 11).
- Hortum Grubunu Şeffaf Su Tankına bağlamak için, Hortumun Emme Ucunu tank üzerindeki Emme Ağzına iterek yerleştiriniz (Şekil 12)

5. KULLANIM

- Montaj ile Kullanıma Hazırlama işlemlerini yapınız.
- Yapacağınız işe en uygun aksesuarları seçiniz ve bu aksesuarları doğrudan Tabancaya takınız yada önce Uzatma Borularını takip sonra bunların ucuna aksesuarları takınız.
- Etkili bir temizlik için aksesuarları aşağıdaki gibi kullanınız.
 - » Halı, kilim ve sert zeminleri süpürmek için Pedallı Metal Tabanlı Süpürme Ucu (C7).
 - » Radyatör, çekmece vb. dar alanlardaki toz, kırıntı vb. temizlemek için Dar Uçlu Boru (D2).
 - » Toprak, talaş, kırıntı, tüy vb. temizlemek için doğrudan Uzatma Borusu'nun kendisi.
 - » Raf, kitap, gipsi, elektronik aletler, abajur, mobilya, perde vb. yüzeylerini temizlemek için Küçük Mobilya Aksesuarı (D4).
 - » Perde temizleme ve toz alma işlemlerinde Yuvarlak Perde Fırçası (D3) kullanılır.
- Süpürgecinizin fişini prize sokunuz ve On-Off Düğmesine (A1) basarak süpürgeci çalıştırınız.

İlık Hava Üfleme

- Satın almış olduğunuz süpürgeyi ilık hava üfleterek nem alma ve kurutma işlemlerinde de kullanabilirsiniz. Bunu yapmak için Emme Ucunu (C4) Hepa Filtre Yuva Kapağındaki (A4) yuvasına yerleştiriniz. Farklı aksesuar ve boruları kullanarak hava üfleme işlemini gerçekleştirebilirsiniz (Şekil 13).
- Yuvarlak Perde Fırçasının (D3) kıl grubunu çıkararak tetiğe veya uzatma borularına takınız. Tıkanmış olan lavaboya tutunuz.
- Küçük Mobilya Aksesuarını (D4), fırçasını çıkartarak da kullanabilirsiniz.

6. TEMİZLİK VE BAKIM

- Temizleme ve Bakım işlemlerine başlamadan önce mutlaka fişi prizden çıkarınız.
- Her zaman kullanımdan sonra Alt Gövde(Şeffaf Su Tankı) içindeki suyu boşaltıp tankı temizleyiniz ve kurutunuz.
- Hijyenik nedenlerle ve süpürgecinizin ömrünün uzaması için hiçbir zaman süpürgeci içinde sıvı ve kir dolu şekilde bırakmayınız.
- Şeffaf Su Tankını boşaltmadan önce Hortum Grubunu çıkarınız (Şekil 14). Daha sonra Kilitleme Mandallarını açarak (Şekil 2) Üst Gövde Grubunu sapından tutarak kaldırınız.
- Motor Koruyucu Sünger Filtre (A7) ve Sünger Pul Filtre ilık ve sabunlu suda yada akar suda (çalışmada) yıkanabilir. Yıkadıktan sonra yerine takmadan önce kurutunuz. Sünger Pul Filtreyi çıkarmak için Şekil 15' a bakınız. Sünger Filtreyi ve Sünger Pul Filtreyi kesinlikle çamaşır makinesinde sıcak su ile yıkamayınız.
- Su Filtresi Gövdeyi (B2) çekerek çıkarınız (Şekil 3). Su Filtresi Gövdesi (B2) üzerindeki Su Filtresi Süngerlerini (B3) çıkarınız. Su Filtresi Süngerlerini (B3) ilık ve sabunlu suda yada akar suda (çalışmada) yıkanabilir. Yıkadıktan sonra yerine takmadan önce kurutunuz. Kesinlikle Su Filtresi Süngerlerini (B3) çamaşır makinesinde sıcak su ile yıkamayınız.
- Periyodik olarak Üst Gövde Grubunun üstünde yer alan Hepa Filtrenin (A3) temizliği kontrol edilmelidir. Gerekliğinde ilık su ile temizlenmelidir.
- Yalnızca orijinal aksesuar ve parça kullanmanız, etkili bir temizlik ve cihazınızın ömrü ve garantisi için gereklidir. İhtiyaç duyduğunuzda aksesuar ve parçaları en yakın yetkili servisten sağlayınız.
- Kesinlikle ıslak zemin ve lavabodan su emişi yaptırmayınız.

DIKKAT Garanti belgesini satış tarihinden itibaren muhakkak yetkili satıcı tarafından tastik ettiriniz (Unvan kaşesi ve satış tarihi).

- Herhangi bir arıza durumunda Arnica Yetkili Servisimize şahsen başvurunuz .

WATER FILTER VACUUM CLEANER INSTRUCTIONS MANUAL

Thank you for choosing our product. This instructions manual has been prepared for you to achieve complete satisfaction and maximum performance from your product READ THESE INSTRUCTIONS CAREFULLY BEFORE USING THE APPLIANCE. AND KEEP THE MANUAL FOR FUTURE REFERENCE

CONTENTS

- I. IMPORTANT SAFETY & USAGE INSTRUCTIONS
- II. GENERAL DESCRIPTION
- III. TECHNICAL SPECIFICATIONS
- IV. PREPARING FOR USE
- V. USING THE APPLIANCE
- VI. CLEANING & MAINTENANCE

I. IMPORTANT SAFETY & USAGE INSTRUCTIONS

- Check if the voltage indicated on the type plate sticker (located under the wheel group) corresponds to the local mains voltage before you connect the appliance.
- Unless management and supervision regarding the device are ensured by a person responsible for safety of the devices, this device isn't designed to be used by physically and mentally disabled people (including children) or by people who are lack of experience and knowledge.
- Children must be supervised in order to ensure keeping them away from the device.
- The appliance should only be connected to power outlets which are suitably with minimum 10 Amp fuse.
- Do not insert the mains plug into the wall socket until the appliance is completely ready for use.
- Always remove the mains plug from the wall socket when you are not operating the appliance.
- Appliance mustn't be used if the cord or plug is damaged, if any defects are present or if you have dropped the unit or have broken any of its parts. In such cases, you must take it to a service center to be checked, repaired or adjusted.
- Do not allow the appliance to pass over the cable as this may damage the insulating shield.
- Keep the appliance out of reach of children
- Never use appliance without the foam filter
- Never immerse the motor unit in water
- Do not attempt to use the appliance if it appears to be defective.
- Always switch the appliance off after use and remove the mains plug from the wall socket.
- Always empty, clean and dry container after wet use. Let the appliance suck in dry air for few minutes to dry the inside of the tubes and hose. This prevents unpleasant smell and prevents the paper dust bag from becoming wet.
- Do not point the hose at the eyes or ears nor put it in your mouth when the appliance is switched on.
- Take particular care when cleaning stairs.
- Switch off immediately in the event of leaking liquid .
- Use only original accessories and spare parts to ensure the perfect performance of your cleaner and to benefit from the guarantee.
- For repairs or spare parts, contact your local service agents.

WARNING : Never use the appliance to clean up flammable or explosive solvents, object soaked with such solvents, explosive dusts, liquids such as petrol, oil, alcohol, thinners and objects that are hotter than 60 oC, as this will cause a serious explosion and fire hazard! The appliance must not be used near flammable substances and must not be used to clean up health endangering dust.

II. GENERAL DESCRIPTION

Main parts of the appliance are shown as follows (Figure 1)

A. MOTOR UNIT

This group contains motor, switch and operating units on. Top of this group, there is a HEPA FILTER which filters dust and other particles from blowing air. If you remove the foam filter, you will see a large plastic float in a case. As the container fills, this plastic float rises up and cuts off the vacuum action to warn you when the container needs emptying.

- A1 - On/Off switch
- A2 - Hepa filter housing
- A3 - Hepa filter
- A4 - Hepa filter housing cover
- A5 - Dust level indicator
- A6 - Float group
- A7 - Foam filter
- A8 - Clamp Housing

B. CONTAINER GROUP

Container Group is the middle part of the cleaner for collecting dust and dirty water. This group is fastened with Motor Unit using clip locks.

- B1 - Container
- B2 - Water filter body
- B3 - Sponge for water filter
- B4 - Water filter tube
- B5 - Clamps
- B6 - Suction inlet
- B7 - Wheels
- B8 - Sealing Rubber

C. HOSE GROUP

This group contains suction hose with hand grip and suction tubes. Suction nose is connected to container group by inserting the suction hose into the suction inlet. Suction tubes are connected to hand grip if necessary. Handgrip contains a manual sliding for regulating suction power. Hose group can be placed onto the motor unit by the help of hanger.

- C1 - Suction hose
- C2 - Hand grip
- C3 - Mechanical suction power control
- C4 - Connecting part
- C5 - Suction tube
- C6 - Hanger
- C7 - Nozzle

D. ACCESSORIES GROUP

There are various accessories for different cleaning purposes.

- D1 - Accessories Holder
- D2 - Crevice Nozzle
- D3 - Round Nozzle
- D4 - Small Nozzle
- D5 - Perfume

III. TECHNICAL SPECIFICATIONS

Voltage	: 230V~, 50Hz
Power	: 2400 W Max.
Electric Insulation Class	: II
Degree of Protection	: IPX4
Cord Length	: 6m
Used Life	: 10 Year
Max. Noise Level	: Less than 70 dB (A) EN ISO 7779

IV. PREPARING FOR USE

- **ATTENTION** – Do not insert the mains plug into the wall socket until the appliance is completely ready for use.
- Lift up the Motor Unit using the handle provided, take the attachments out of the container.
 - When unpacking, please check that all parts are included and undamaged.
 - Keep the accessories for further uses.
 - Make sure that foam filter is fixed on the float case.
 - Install the wheels onto the container bottom.
 - Install the water filter tube.
 - Locate the water filter body.
 - Put the water filter sponges into the nests.
 - Put the motor unit back onto the appliance and lock the clamps.
- To connect the hose, insert it into the suction inlet.

IV. OPERATING THE APPLIANCE

- Always be sure that the mains plug is removed from the wall socket.
- Make sure that the container, tubes and hose group are dry and clean.
- Unlock the clamps and lift the motor unit upside down.
- Do not use the appliance without the foam filter.
- Lift up the motor unit
- Remove the water filter body and fill container with clean water (Max. 2 lt). Replace water filter body.
- Put the motor unit back onto appliance and lock the clamps.
- Fit the cleaning accessories most suited to the type of operation to be performed, on to the suction tubes or directly in to the handgrip.
- For effective cleaning the following accessory can be used.
 - » Nozzle (C7) for removing dust from carpets, mats and hard floor surfaces.
 - » Crevice nozzle (D2) for cleaning narrow corners and hard to reach places
 - » Directly suction tube (C5) for sucking soil, shavings, crumbs, fluff.
 - » Small Nozzle (D4) and the suction tube for removing dust from shelves, books, lamp shades, frames, ornaments, curtains, clothes, electronic equipment's, surfaces.
- Pull the mains cord out of the appliance and insert the mains plug into the wall socket. Push the On/Off Button (A1) to switch the appliance on.

BLOWING FUNCTION

The appliance has blowing function. You may have use this function to dry something or clean the clogged washbasin and bathtub. Connect suction hose to the Hepa Filter Housing Cover (A4) then switch on appliance. To clean the clog washbasin and bathtub you may use round nozzle (D3) after detaching its brush.

V. CLEANING AND MAINTENANCE

- Always switch the appliance off and remove the mains plug from the wall socket before starting any maintenance or cleaning operations.
- Always empty, clean and dry the container after use.
- To ensure perfect hygiene and length the working life of vacuum cleaner, never leave wet and dirt inside the container.
- Before emptying dirt and waste liquid remove suction hose and lift motor unit by pulling the clip locks.
- The foam filter can be washed warm, soapy water or running water. Dry it thoroughly before planing on to float case. Don't wash foam filter at washing machine with hot water.
- Clean and check the float valve inside the float case moves freely in it's housing. For checking the float, lift up the Motor Unit and shake it.
- The cleanness of hepa filter should be checked periodically. Clean the filter if it is not clean. This filter loses its characteristics after a certain usage period and requires replacing.

This appliance is not intended for use by persons (including children) with reduced physical, sensory or mental capabilities, or lack of experience and knowledge, unless they have been given supervision or instruction concerning use of the appliance by a person responsible for their safety.

Children should be supervised to ensure that they do not play with the appliance.

YETKİLİ SERVİSLİSTESİ

ADANA Ceyhan	Anahtarlı Ticaret	Atatürk Cd. No:72	(322) 612 02 91	BURSA Yenışehir	Gürkan Elk.	Erdur Bali Mah. Mescit Sk. No:43/B	(224) 773 15 26
ADANA Ceyhan	Beyaz Esgya Tamir	Büyükyürüm Mah. 4. Sok.No:8/A	(322) 613 17 77	BURSA Yıldırım	İtkenler Servis	Hesnerli Mah. Erliki Cd.No:43	(224) 631 62 32
ADANA Kozan	Sönmez Soğ.	Sevkiya Mh. Sıknızı Cd.No:92/B	(322) 515 42 17	CANAKALE Çarşı	Özberk Soğ.	İstiklal Mah. Hk. Sok. No:5	(286) 371 14 44
ADANA Merkez	Dizova Elk. Baraj Yolu	Büyükyürüm Mh. Merit Apt.6.No:97/B	(322) 227 22 66	CANAKALE Gelibolu	Güngör Teknik	G.O.P.Özürktir Sk.İk.No:1	(286) 566 40 99
ADANA Merkez	Dizova Elk. Alı Müni Ç. Altın Ören İşleri No:103/104.KAT:1	Kurtuluş Mh. İnönü Cd. No:116/B	(322) 351 36 27	CANAKALE Merkez	As Elk.	Asal Paşa cad. No.54	(286) 217 99 04
ADANA Merkez	Bakır Elk.Zyapaş Bv. Balıklı	Atilla Ah.Keçi Köprüsü Uslu Pjs. No:83/B	(322) 363 34 85	CANKIRI Çekirge	Setaş Soğ.	Belediye Cad. No. 49	(376) 766 35 73
ADANA Pozantı	Toroslar Elk.	Kurtuluş Mh. İnönü Cd. No:116/B	(322) 581 43 30	CANKIRI Merkez	Arslan Elk. Cumhuriyet Mh.Fabrikalar Sk.Mutlu Apt. No:5	(376) 213 57 03	
ADANA Seyhan	Lider Elektronik	Fevzi Paşa Mh. 48043 Sk. No:18/D	(322) 421 60 63	CORUM Alaca	Fatih Soğ.	Yaşarözü Cd. No:9/B	(364) 411 62 22
ADANA Seyhan	Mutlu Soğ.	Loros Mh. 15. Sk. Barış Apt. No: 10/B	(322) 225 23 63	CORUM İskilip	Gürz Elk.	Kaleboğaz Mah. Maniufaktura Cad. No:12/A	(364) 511 17 80
ADITYAMAN Besni	Kar Soğ. Kurupram Mah.	Latif Doğan Cad. No:4	(416) 318 25 93	CORUM Merkez	Hizir Elk.	Yeniölç Mh. Hamam Sk. No:2/A	(364) 213 13 07
ADITYAMAN Besni	Öncel Soğutma	Çat Mah. Badem Sok. No:20	(416) 318 32 00	CORUM Merkez	Mert Teknik	Osmanköy Cd.1. İstiklal Sk.No:18	(364) 213 58 53
ADITYAMAN Gölbaşı	Yakın Soğ.	Yukarı Özdül. No:89	(416) 782 27 97	CORUM Merkez	Yılmaz Soğ.	Güneş Mah. Gorum Cad.No:40/B	(364) 311 22 04
ADITYAMAN Kahta	Ege Soğ.	Fırat Mah. M. Akif Cad. No:101/B	(416) 725 95 60	DENİZLİ Çivril	İsmail Ticaret Saray Mh. Değirmen Cad.20. Sok. No:12/A	(258) 713 65 22	
ADYAMAN Merkez	Jarkut. T.ç. Turgut Reis Mh.	V. Davares Kültür Yılı Kent Abi 889. Sk. No:2	(412) 514 51 58	DENİZLİ Kale	Emek Elk. E.	Çarşı içi Zehire paşanı Yu:No:16	(258) 671 33 11
AFYON Bolvadin	Ozer Soğ.	İmarat Mh. Melek. Sk.No:11	(272) 612 73 24	DENİZLİ Merkez	Esin Elk.	Bayramyeni Müsaoglu İşhanı No:9	(258) 621 98 96
AFYON Dinar	Gökçeoğlu Elk.	Emniyet Mah. PTT Cad. 146 Blok No:4	(272) 353 53 44	DENİZLİ Merkez	Ulur Teknik Uçanobaşı Mh. Turan Güneş Cd.No:16	(258) 264 92 86	
AFYON Emirdağ	Yılmaz Soğ.	Yeni Mh. Fiyat Cd. No:12	(272) 441 29 20	DIYARBAKIR Bismil Şik Elk.	Kurtuluş Mah. Ahmet Arif Blv.No:19/F	(412) 415 05 94	
AFYON Merkez	Yavuz Bobinaj	Marulcu Mh. Havuçsu Sk. No:20	(272) 213 18 69	DIYARBAKIR Ergani Servet Elk.	Fevzi Çakmak Mah. Aşk Sok. No:2	(412) 611 57 87	
AFYON Sandıklı	Özğür Elk.	Çay Mah. Mescit Sk.No:19	(272) 515 13 57	DIYARBAKIR Merkez	Kurtisimal Paşa 3. Sk. Tuncay Apt. No:11	(412)228 37 09	
AGRI Merkez	İlahia Soğ.	Nezvat Güngör cad.No:23	(472) 215 65 79	DIYARBAKIR Silvan	İskan Elk. Mescit Mh. Azıoğlu Cd. Ferah Apt. No:85/D	(412) 711 42 83	
AGRI Döğeubeyaz	Bersan Soğ.	Bevazat Camii Yarı No:5	(472) 312 25 84	DÜZCE Merkez	İskan Teknik Burhanıye Mah. Şehit Ruhsar Cad. No:61	(380) 524 23 60	
AGRI Patnos	Ağlamaz Elk.	Cumhuriyet Cd. Hamam Yolu No: 17/B	(472) 616 61 81	EDİRNE Merkez	Makul Teknik Sarıcaar Cad. 2. Vakaf İşhanı Giriş Kat.No:1	(284) 225 01 82	
AKSARAY Merkez	İmam Elk.	Paşacık Mh. Şehit Halil Uğur Sk. No:16	(382) 212 77 72	EDİRNE Kesan	Bazurluk Elk.	A.Zaf Mah. Anafatlar Cd.No:29/A	(284) 715 25 61
AKSARAY Ortaköy	Güvercin Soğ.	Aksaray Cd.No.175 T.Ç. Bankası Karşısı	(382) 351 07 66	EDİRNE Uzunköprü	Güven Teknik	Gazi Cd. Yusuf Sk. Yurdacaran Pjs. No:7	(284) 513 89 69
AKSARAY Merkez	Atıf Kap. Soğ.	Gözlük Mh.K.P. Cad.Batır Apt.No:115	(358) 218 22 66	ELAZIĞ Gaziantep	Yılmaz Çimenler	Bahadır Mah. Hacı Mustafa Cd.No:1	(424) 218 08 96
AMASYA Merkez	Uyum Tek. Camiicad. No:8/C	Coşkun Fethiye Sk. No:31/B	(358) 218 09 47	ERZURUM Merkez	Yılmaz Bobinaj	Yeni Mh. Kemaliye Sokağı Cd.No:12/E	(442) 212 08 96
AMASYA Merkez	Amasya Ulaştırma	Mithatlı Cd.No:8/C	(358) 514 08 44	ERZURUM Merkez	Gökçe Elekt. Servis	Şehit Yüzbaşı Bahadır Devranlı Cd	(442) 224 33 22
AMASYA Taşova	AKGül Elk.	Orta Mah. Hüdaiverdi Sk. No:14/A	(358) 417 19 36	ERZURUM İspir	YILMAZ SERVİS	Aşağı Mah. Ziya Paşa Cad.No:186	(442) 251 40 95
AMASYA Taşova	Teknik İş Ticaret	Yeşilirmak Mah. Oteler Cad. No:16	(358) 312 08 56	ERZURUM Merkez	Termik Ticaret	Tebrizkarı Cd. Narmanlı Camiisi Sok.No:3	(442) 213 38 31
ANKARA Bahçelievler	İrmak Buzsan	Bahçelievler 21. Sk. No:12	(312) 213 26 46	ERZURUM Merkez	As Teknik	Çır Çır Mah. Taya Yaprı. C. Blok	(442) 235 05 95
ANKARA Beypazarı	Ertürk Teknik	Millegeminiç Cd.No:92/A	(312) 762 66 31	ESKİŞEHİR Merkez	Doruk Elektronik	Kurtuluş mah. Yunus emre cad.No:68/A	(222) 223 37 78
ANKARA Çayyolu	Çetin Elektronik T.ç.	Kilbirc Cad. No: 90/A	(312) 430 45 44	ESKİŞEHİR Sivrihisar	Derman Elk. Yunusemre Cd. No:7	(222) 711 22 60	
ANKARA Çubuk	Göksel Soğ.	Cumhuriyet Mh. Mercan Sk. No:2/C	(312) 837 68 76	GAZİANTEP İshayik	Yılmaz Soğ. Burhanıye Mh. Atatürk Bv.Ş. Bankası Karşısı No:84	(342) 862 12 20	
ANKARA Demetevler	Hakan Teknik	7. Cad. No:8/C	(312) 324 28 50	GAZİANTEP Merkez	Nikol Elektronik	Şehitler Cd. No:92/B Şahinbey	(342) 230 38 34
ANKARA Dikmen	Hakan Teknik	Mimar Sok. No: 41/B	(312) 482 61 77	GAZİANTEP Nizip	Çapan Elk.	Cumhuriyet Mh. Mermer Sk.No:33/A	(342) 518 37 96
ANKARA Etimesgut	Ömür Teknik Kazım	Karakarabir Mh. İstasyon Cd.90. Sk. No:4/C	(312) 245 36 11	GAZİANTEP Nurdagi	Teknik Soğ.	Yavuz Sevim Mh. Gaziler Cd. No:22	(342) 671 52 41
ANKARA Elazığ	Ar Elk.	Kuyuyazıcı Cd. No:14/B	(312) 352 17 83	GAZİANTEP Şahinbey	Ebrar Elk.	Karatarla Mh. Büyüç Paşa Şişli KağıtNo: 82	(342) 218 07 71
ANKARA Etiler	Diğerler Teknik	G.O.P Mah. Plevne Cad.No:19/A	(312) 484 01 01	GİRESUN Bulancak	Yılmaz Servis	Bulancak Mah. Şişli No:6/B	(454) 318 57 66
ANKARA Etiler	Yıldırım Teknik	Yıldırım Çarşısı Cd.No:46/A	(312) 463 23 23	GİRESUN Çiğdemir	Yavuz Bobinaj	Çarşı Sınırcı Cd. No:25	(454) 216 57 66
ANKARA Gökçek	İnterbul Dayı	Bağcısuyu Sk. No:1149/A/4	(312) 446 47 29	GİRESUN Merkez	Fikret Naccacı	Gazi Cd. No:111/C	(442) 216 95 57
ANKARA Mamak	Alan Elektrik	Doğan Bahçe sok. No:26/ Demirbahçe	(312) 362 94 90	GÜMÜŞHANE Kelkit	Günışık Soğutma	Büyüç Camii Mh. İrfanbey Cd.No:11	(456) 317 35 08
ANKARA Nallıhan	Enerji Elk. Nasuhpaşa Mh.	Cumhuriyet Alan 8. Sk. No:6	(312) 785 56 78	GÜMÜŞHANE Merkez	Emirgözü Elk. Hasanbey Mh. Hasanbey Cd.No:9/B	(456) 215 20 04	
ANKARA Polatlı	Tunc Teknik	Cam Mah. Altay Cad. No:27/A	(312) 623 31 09	HAKKARİ Merkez	Hakan Teknik S.	Çevre Yolu Svacı Apt.No:84/B	(438) 211 73 03
ANKARA Porsuklar	Yalçın Teknik	Yunus Emre Cad. Kanarya Sok. No:4/B	(312) 328 11 57	HAKKARİ Yüksekova	Medya Elk. Güngör Cad. Hazeyi Şişli Kat:1-2	(438) 251 14 90	
ANKARA Sincan	Arslan Elk.	İstasyon Mh. Bossa Cd:30/B	(312) 269 76 18	HATAY Antakya	Dolapçioğlu E. Uçuncuamir civarı Marangoz Çarşısı No:23	(326) 215 71 21	
ANKARA Ulus	Seher Elk.	Sanayi Cd. No:7/10	(312) 311 89 27	HATAY Antakya	Servis Ticaret	İnönü Cd. Önen Pjs. No:8	(326) 215 55 88
ANTALYA Alanya	Çözüm tek.	Şekherhane Mh. Takavi Amat.Sok.No:23/C	(242) 519 15 15	HATAY Dörtöyl	Özhan Ticaret	Cemal Gürsel Cd. No:5	(326) 713 09 00
ANTALYA Demre	Çetinler Soğutma	Gökayaz Mh. Y. Özek Cd.No:4	(242) 871 54 60	HATAY Erzin	Yılmaz Bobinaj	İstasyon Cad.No:143	(326) 681 48 32
ANTALYA Finike	Çınar Çiğdemir	ESKİ Mh. Yavla Bul. Ünsef 1 Apt.No:24	(242) 855 51 64	HATAY İskenderun	Özen İş.	Çay Mh. Raif Paşa Cd. No:61/B	(326) 614 17 06
ANTALYA Gazipaşa	Çur Teknik	İstiklal Mh. Terminal Sk. No:47/C	(242) 572 44 58	HATAY İskenderun	Akkök Elk.	Kurtuluş Mh. 7er Sok. No:24	(326) 614 52 22
ANTALYA Kemer	Ezgi Soğ.	Yeni Mah. Dörtöyl Cad.No:47/C	(242) 814 30 74	HATAY İskenderun	Yılmaz Bobinaj	Kurtuluş Mh. Zorluk Cd. No:44/C	(326) 544 61 62
ANTALYA Korkuteli	Zeynepoğlu Soğ.	Belediye Yürük Apt.No:2	(242) 653 50 99	HATAY Kırsehir	Yılmaz Bobinaj	Yayur Sokam Cd. No:26/B	(326) 413 21 22
ANTALYA Kumluca	Akgül Elk.	Adnan Menderes Bul. Kavaklı Kayı Cd:7	(242) 887 53 80	HATAY Samandağ	Güneş Elk.	Atatürk Mh. İskele Cd. No:38	(326) 512 71 04
ANTALYA Manavgat	Buzluk Soğ.	A. Hırsır Mh. Fevzi Paşa Cd.No:136	(242) 746 38 54	İGDİR Merkez	Aydın Elektronik	Atatürk Cd. İğdır Pjs. No:65	(452) 227 98 99
ANTALYA Merkez	Yürük T.ç. Emlak Mh.	H.Subay Cd. 8 Sk.Karamanlı Abi apt. No:2	(242) 248 47 51	İSPARTA Eğirdir	Demir Tek. Seydam Mh. 2. Şahli Yö Babasultan Apt.No:17/A	(246) 311 20 10	
ANTALYA Merkez	Ağay Teknik	Varlık Mh. 193. Sk. Bayar Apt. No:4	(242) 243 16 21	İSPARTA Merkez	Özsoyler T.ç. Hastane Cd. Tokağı Şişli Sitesi No:53/9	(246) 223 13 61	
ANTALYA Serik	Özlem Klima	Köktek Mah. Burmahano Cad. No:48	(242) 722 35 28	İSPARTA Yalvaç	Acar Elk.	Çaybaşı Cd. No:20	(246) 441 31 30
ARDAHAN Merkez	Yıldırım Elektronik	Atatürk Cd. No:69	(478) 211 28 58	İÇEL	Güvenç Kim. Pirrehs Mah. 1118.Sok. No:1	(342) 326 63 75	
ARTVİN Merkez	Öztaştma İstisna	Yurttaş Sarac Cad. No:8	(466) 212 73 70	İÇEL Anamur	Çelik Elk. Balçe Mh. Orman İşletmesi Altı No: 21/B	(324) 814 85 90	
ARTVİN Ardanuç	Yüksel Ticaret	7 Mart Cad. Camii Karşısı No:6	(466) 611 39 40	İÇEL Erdemli	Merkiz Elk. Merkez Mh. Türbe Cad. No: 2/8	(324) 515 22 28	
ARTVİN Ardeş	Konfor Teknik	İnönü Blv. İzmir Pjs.	(466) 312 20 54	İÇEL Merkez	Demir T.ç. Camişerif Mh. 3. Sk. Kadesler işhanı No:4/B	(324) 233 41 96	
ARTVİN Borçka	Gülbün Elk.	Şahil Cad.No:20	(466) 415 20 10	İÇEL Merkez	Termik Elk.	Çakmak Cd. No:35	(324) 231 74 64
AYDIN Bühanerak	Emre Ticaret	İstiklal Mah. 11. Sok. No:1	(256) 391 43 65	İÇEL Muğla	Genç Soğ.	Pınarbaşı Mh. Maraç Cad.No:12/A	(324) 713 62 35
AYDIN Didim	Demirel Soğ. Selanik	ESKİ Mah. Demirel Apt.No:1	(256) 811 20 94	İÇEL Şifliye	Yılmaz Servis	Celal Bayrak Mah. Uysal Apt. No:21/A	(324) 622 53 20
AYDIN Karpuzlu	Emre Soğ.	Merkez Mah. Emretek Sok.No:20/A	(222) 514 31 62	İÇEL Tarsus	Orçun Tek. Şişlihisar Kağıt. Paşa Cd. No:101/B	(326) 413 21 72	
AYDIN Merkez	Emin Elk. Kurtuluş Mh.	Menderes Bv.2017 Sk. No:11/A	(256) 225 56 15	İSTANBUL 1. Levent	Teknik İş Elk.	Nişpetçe Cd. Uğur İşhanı No:1	(212) 624 27 92
AYDIN Nazilli	Özmen Soğ.	Turan Mh. Atatürk Blv.No:68/B	(256) 315 20 22	İSTANBUL 1. Levent	Arslan Elk.	Atatürk Cd. Peker Sk. No:28	(212) 281 27 76
AYDIN Söke	Özlem Elektronik	Yenicami Mah.Şekiler Cad.No:43	(256) 518 26 40	İSTANBUL Arnavutköy	Cam Teknik	İslam Bey Mh. 257. Sk. No:2	(212) 597 86 63
BALIKESİR Bandırma	Emek Teknik	İhsanyah Mah. Çeşme Sok.No:3/B	(266) 714 12 50	İSTANBUL Arnavutköy	Servet Teknik	Merkez Mh. Ahmet Taner Kışlalı Cd.	(212) 591 16 92
BALIKESİR Bandırma	Bilim Teknik	Makeme Mah. Hasmın Ağaç Cd.No:6/A	(266) 412 61 99	İSTANBUL Bağcılar	Nasip Elk. Turgut Reis Mh. Cengiz Topel Cd.446. Sk. No:3	(212) 403 83 74	
BALIKESİR Edremit	Aydın Soğ.	Çarşı Mah. Gazi Cad.No:59	(266) 374 25 31	İSTANBUL Bağcılar	Sungur Tek. Bağolar Merkez Mh. 25/2 Sk.No:5	(212) 461 67 50	
BALIKESİR Erenköy	Mert Teknik	Yalı Mh. Hükmüket Cd. No:55	(266) 845 61 01	İSTANBUL Bahçelievler	İskit Elk. Yaya Fevzi Selim Paşa Cd.Kızılkız Sk.No:12	(212) 641 03 53	
BALIKESİR Erdek	Uzman Tek.	Malçoç Mh. Torun Sk. No:24	(266) 762 64 94	İSTANBUL Bakırköy	Yapı Servis İnçirli Cd. İhsan Çakmaz Sk.No:37/1	(212) 571 44 66	
BALIKESİR Merkez	Kale Elk. Dumlupınar Mh. Balıkcıyan Cd.Barutçu İşhanı No:2/10	No:59	(266) 239 00 07	İSTANBUL B. PAŞA	Emni Davaçılık İsmet Paşa Mh. Hayat Sk.No:33/A	(212) 674 10 19	
BARTIN Merkez	Net Ses	Hendekçiyani Cd. No:15	(378) 227 34 92	İSTANBUL Beylikdüzü	Dostan Elk. Cumhuriyet Mh. Atatürk Bv.Şişli Çarşı No:44	(212) 872 62 30	
BATMAN Merkez	Elmici Elk. Ziya Gökbal Mah. Sık Cad. Epey Bul. No:44		(488) 213 75 36	İSTANBUL B.Çekirge	Servet Elektronik Fevzak Cami Hasan Reis Sk.No:12/1	(212) 863 65 61	
BEYRUT Merkez	Ulur Elk.	Ulucami Cd. No:4/M	(458) 211 26 00	İSTANBUL Caddiöbese	Ozyurt Elk. Yeni Yul Hamam Sk. No:3/1	(216) 536 08 62	
BİLECİK Bismil	Yılmaz Bobinaj	Yeni Mh. Nurettin Mah. Sayar Cad. No:103	(228) 514 01 19	İSTANBUL Caddiöbese	Orçun Tek. Çatalca	Yeni Mh. Çatalca	(216) 531 85 84
BİLECİK Merkez	Akinci Elk.	Gazipaşa Mah. Hacı Mehmet Çarşısı No: 14/A	(228) 212 03 20	İSTANBUL Çekirge	Ay Tek. Recep Arat Çarş. Zine Sok.No:4 Çekirge	(216) 640 07 59	
BİNGÖL Merkez	Simge Elk. Ystirion Mah. Yeşin Sok.Zübeyde Hanım Anaokulu		(426) 213 77 56	İSTANBUL Çengelköy	Kılıçbay Elk. Hilal Ayşemettin Ertürk. Sk. No:7/A	(216) 318 13 31	
BİNGÖL Merkez	Yıldız Elektronik	İnönü Cd.No:11/B	(426) 214 69 69	İSTANBUL Dudullu	Kormaz Elk. Yırdullu Cd.Kemil Cd. No:76	(216) 420 18 26	
BİTLİS Adilcevaz	Karakay Buz Tek.	Belediye Meydanı No:20	(434) 311 34 87	İSTANBUL Erenköy	Melis Elk. Şemsettin Günaltay Cd.Sanayi Sk.No:3/1	(216) 478 80 31	
BİTLİS Ahlat	Uğur Soğ. Yukarı Çarşı Otogar Karşısı Sanayi Sk. No:3		(434) 412 41 72	İSTANBUL Esentepe	Kormaz Elk. Menderes Mh. 24. Sk.No:3	(212) 562 85 15	
BİTLİS Merkez	Dizayn Elk. Nur Ç. Erem Center İş Merkezi İka:2. No:5		(434) 226 74 43	İSTANBUL Esenyurt	Ünal Elk. Bahollyu Cad. Yeni Kent. Mah.Yeşil Cami Karşısı No:51/A	(212) 620 11 73	
BİTLİS Tatvan	Abuz Teknik Cumhuriyet Cd. Süphan İşhanı No:73/207		(374) 827 31 70	İSTANBUL Eyyüp	Doğan Elk. Akşemsettin Mah. Alperen Cad. No:13	(212) 626 20 65	
BOLU Merkez	İklim Soğ.	Karamanlı Mah. Konuralp Cad.No:24	(374) 312 12 32	İSTANBUL Fatih	Kardesler Elk. Miskender Paşa Mh. Fozpaşa Cd. Mevlulata Sk.No:3/1	(212) 534 46 68	
BOLU Merkez	Çoşkun Tek. Soviller Mah. Sakarya Cad. Yalı Hk Sok.No:26		(374) 311 22 32	İSTANBUL G.O.Paşa	Emir Teknik Merkez Mh. Eyyüp Yolu Cd. No:26	(212) 616 44 81	

İSTANBUL Kasımpaşa Sam Teknik Bahriye Cd. Bostan Sk. No:9 (212) 235 29 78
İSTANBUL K.M.Paşa Turan Elç Samatya Cd. Çarşı Sk. No:3/1 (212) 530 38 39
İSTANBUL K.Çekmece Çarğdas Su. Connet Mh. Yahya Kemal Beyalı Cd. No:12B-14D (212) 599 05 05
İSTANBUL Ortaköy Eyalog Elç Bağdat Cd. Meydan Sk. No:2 (216) 352 71 00
İSTANBUL Ortaköy Elektrik Tica Ortaköy Mh. Deroyolu Cd.No:182 (212) 260 56 68
İSTANBUL Pendik Kocayıldız Soğuş İniönü Cad. No:5 Kaynarca (216) 397 34 36
İSTANBUL Pendik Kutup İstisna So Bati Mh. Ankara Cd. No:74/A (216) 483 46 16
İSTANBUL Pendik Övç - Teknik Kurtköy Mah. Yeşilirmak Cad. Okul Sok. (216) 378 47 47
İSTANBUL Sarıyer Aziz Teknik İniönü Mh. Eski Ankara Cd. Yıldız Sk. No:3/A (216) 620 90 54
İSTANBUL Sarıyer Hisar Servis Karakolun Sok. No:2/Avegi Barışçın Yanı BÜYÜKDERE (212) 242 56 70
İSTANBUL Sarıyer Yıldız Elektronik Karaman Cd. Alınacak Teknoloji SK Anadoluhisari Po:185/5/2 (212) 580 76 02
İSTANBUL Silivri Pkser Soğuş Alibey Mh. E-5 Yanyolun Üzünü Çeyre Sok No:7/C (212) 728 15 47
İSTANBUL Sultantepe Aladağ Elç Yeni Postane Cd. Yeni Yıldız Han Kat. No:5-15 (212) 527 50 60
İSTANBUL Sultanbeyli Ak Teknik M. Akif Ersoy Mah. Mirac Cad. No: 5 (216) 496 60 48
İSTANBUL Sultanbeyli Değedeğ Elç. Eski Edirne Astatlı 2124 Sk.No:4 (212) 594 50 91
İSTANBUL Sütlüye Mah. Kocaeli Elç. Sivayusaşa Cd. Melek Hanım:19/1 (212) 511 21 94
İSTANBUL Şirinevler Kartdesler Elç. Mehmet Akif Cd. Etiloöl Pkş. No:2 (212) 654 92 92
İSTANBUL Şişli Yeşim Elk. Abide-i Hüriyyet Cd.Kocamansur Sk. No:74/2 (212) 240 88 23
İSTANBUL Üzümtepe Başaran Teknik Evliya Çelebi Mh. Sinasi Durul Cd.No:87 (216) 447 03 06
İSTANBUL Üzümtepe İnan Teknik Bulğurulu Mah. Söğütözü Çarş. Cd. No:20/B (216) 329 05 37
İSTANBUL Üzümtepe İnan Teknik Atatürk Mh. Alınmadık Öd Kuyulu Ört. Sk.No:2/1 (216) 521 54 45
İSTANBUL Üsküdar Erdem Teknik Selmanpaça Cd. Kısıyolu Sk. No:3/A (216) 492 25 00
İSTANBUL Zeytinburnu Doğan-Sın Yenidoğan Mh. Şehit Kırmser Günaydın Sk. No:142/B (212) 587 92 88
İZMİR Aliağa Uygul Elektronik Kazımırık Mah. 294 Sok. No:12/A (232) 616 82 97
İZMİR Aliağa Kıvanç Çarş. İniönü Cd. No:43/B (232) 732 78 78
İZMİR Bergama Serwis Servis Kaymakam Kemal Çel. No:82-84-86 (232) 633 15 15
İZMİR Bornova Sarı Soğuş Erzene Mh. 71 Sk. No:1-7/B (212) 329 08 08
İZMİR Buca Barış Elektronik 366 Sok. No:9/B (232) 426 93 43
İZMİR Dikili Ertiğ Soğuş İsmet paşa Mah. 3 Sok.No:23 (232) 617 38 62
İZMİR Gazimür Evre Servis Atırbey Mah. 6.Ş.K. Polis Karakolu Karşısı No: 3 (232) 252 46 00
İZMİR Güzelyer Tunca Elk. Mithatpaşa Cd. 76 Sk. No:10/C (232) 264 42 60
İZMİR Karaburun Sinal Teknik Servis Çarşı Mh. Cami Sk. No:9 (232) 731 28 16
İZMİR Karşıyaka Karsyaka Mev. Atatürk Bv. No:22/A (232) 365 06 06
İZMİR Menemen Ay Elektronik Dr. Selahattin Özkurt Cad.No: 22/B (232) 832 02 21
İZMİR Mezarkıbaşı Albayrak Elk. Gaziosmanpaşa Bv. No:822-1 (232) 482 08 49
İZMİR Odemiş Anadolu Binajı Ankarilar Mah. Mahfil Sok. No:19/A (232) 545 90 97
İZMİR Selçuk Anadolu Sok. Atatürk Mah. 1016 Sok.No:2/A (232) 892 66 15
İZMİR Tire Karaca Elk. Kurtuluş Mh. Hacıhasanlık Sk.No:2/C (232) 512 61 56
İZMİR Torbalı Çepelir Mh. Aslanlar Cd. No:8/A (232) 866 06 85
İZMİR Urla İller Elektronik İzzim Cad. No:81-C/2 (232) 574 44 44
K.MARAS Merkez Kaya Elektronik İsmetpaşa Mah. Borsac Cad. Gözce 3 Sitesi altı No:6 (344) 224 26 66
K.MARAS Elbistan Arzum Soğuş Emniyet Cad. No:15/C (344) 413 03 43
K.MARAS Güksün Levent Soğuş Kurtuluş Mah. Ersoy Cad. No.21 (344) 714 24 94
K.MARAS Merkez Aksungur Elk. Üzümülük Cd. 20.Ş.K. No:20/A (344) 212 77 50
K.MARAS Pazarcık Elve Kilima Menderes Mah. 3 Cad. No:99 (344) 311 35 37
KARABÜK Merkez Şirin Binobajı PTT Cd. Kartaltepe Yokuşu No:3 (370) 424 56 56
KARABÜK Sarınehol Gökyak Tektelik İniönü Mh. Bağlar Sk. No: 13/B (370) 712 24 97
KARAMAN Merkez İmamoglu Ticaret Cumhuriyet Cad. PTT Karşısı No:179/A (338) 716 18 68
KARAMAN Merkez Has Soğuş Kırsi Mh. 049 Sk. No:10 (338) 212 18 57
KARS Merkez Gözde Elk. Gazi Ahmet Muhtar Paşa Cd.No:77 (474) 223 34 42
KASTAMONU Merkez Kms Sats İsmailbey Mah. Şehit Ertiğ Özgür Sok.No:51 (366) 214 26 36
KASTAMONU Çide Nur Soğuş Çarşı No:23 Çide (366) 866 06 22
KASTAMONU İnebolu Kaçkan Elk. Kayran Pkş. Zemin Kat No:23 (366) 811 69 96
KASTAMONU İyosun Dedeşim Elk. Tabakhane Mah. 100 Baş Çengiz Topel Sok. No:32/B (366) 417 42 04
KASTAMONU Taşaklı Akat Elk. Fıyaz Boyner Cd. No:30 (366) 313 45 45
KAYSERİ Develi Üzöl Soğuş. Hamam Mh. Belediyeyi Pkş. Üstü No: 15 (352) 621 56 31
KAYSERİ Melikgazi Ögel Elk. Küçük Mustafa Mah. Kazım Karabekir Cad. No:4/B (352) 336 15 67
KAYSERİ Melikgazi Bilitir Servis Keçikçi Mh. Sordar Cd. No:26/B (352) 231 64 75
KAYSERİ Merkez Ar-Tek Servis Cumhuriyet Mh. Uğur Sk. No:12/B Atatürk Evi Yanı (352) 221 37 47
KIRIKLARELİ Merkez Bulut Elk. Yenidoğan Mah. 8. Hayrettin Cad. No:9/C (318) 212 73 37
KIRIKLARELİ Merkez Buse Elektronik K. İbrahim Mh. 2 Nolu Fırın Sok.No:36 (288) 512 03 10
KIRIKLARELİ Balıkesir Keskın Teknik Gazi Kemal Mh. Hüriyyet Cd. Zermen Apt.No:11 (288) 413 23 21
KIRIKLARELİ Balıkesir Ayak Tek. İstiklal Mh. Bükümün Cad. No: 27-29 Dük.1 (380) 212 85 05
KIRIKLARELİ Merkez Kültüly Soğuş Aygışah Mah. Magazidesi Cad. Dinar No:12 (380) 231 16 66
KOCAELİ Merkez Dincer Soğuş Çarşı Mah. Çengiz Topel Cd. Müncem Apt. Sok. No:6/A (262) 239 39 28
KOCAELİ Ortaç Otaç Soğuş Çarşı Mah. Demirciler Cd. Kercel Sok.Emruluğu Apt. No:6 (262) 574 79 86
KOCAELİ Derince Samet Elk. Cumhuriyet Mah. Bağdat Cd. No:40/2 Dıvosaş (262) 646 59 15
KOCAELİ Gebze Ustalar Ltd.Şti. Mustafa Paşa Mh. Bağdat Cd.No:59 (262) 744 31 40
KOCAELİ Gebze Aksu Tek. Yeni Mah. Yezek Sultam Selim Cad. No:10/1Cayraç (262) 744 31 62
KOCAELİ Gölcük Anak Elk. Merkez Mh. Yenidoğan Bzırdet Cd.No:6 (262) 452 54 72
KOCAELİ Karamürşel Yıldız Elektronik Hacı Ömerpaşa Mah. 2127 Sk. Yıldız Pkş.No:12 (262) 452 54 75
KOCAELİ Karamürşel Sancak Teknik Hacı Mehmet Mah. Dr. Hayri Savdett Sok.No:31/B (332) 813 81 80
KONYA Akşehir İbrahim KULA Kuşçu Mah. Kuyumcular Sok. Kızılay İşhanı No:1/C (332) 512 40 10
KONYA Beyshehir Selvi Soğuş. Hacı armasan Mh. Antalya Cd. No:108/F (332) 426 31 43
KONYA Bozkr Nizam Elk. Seydişehir İniönü Yeni Karatallı Apt. Alti No:4 (332) 673 28 48
KONYA Çiğdemli Dürmazlar Elk. Ankaralı - Konyalı Cd. naİbpaK Karşısı No:67 (332) 447 48 49
KONYA Çumra Çumra Merkez İztebey Mh. Late Sk. No: 30/A/2 (332) 312 58 66
KONYA Ereğli Hıncıteğir Soğuş Ant. Cad. Kırıcaklar Apt. Ç. Blok Sk. No:21 (332) 388 21 31
KONYA İğne İnci Mah. 484 Sok. No:6/A (262) 388 21 31
KONYA Karapınar Yazağ Tek. Soğuşta Resyadıme Mah. Adalet Sok. No:15/17A (332) 752 86 32
KONYA Merkez Erven Ticaret Azizime Mah. Aynayolu Sok. No:12/A (332) 353 00 07
KONYA Merkez ÖZMÇ Soğuş Nişantaşı Mh. Kabaatas Cd.Örhide Sitesi No:7/B (332) 236 33 37
KONYA Selçuklu ÇMS İstisna Soğuş Sakarya Mah. Güzelcezar Cad. No:38/B (332) 248 77 65
KONYA Seydişehir Aksan Soğuş. Milli Egemenlik Cd. No:26 (332) 582 89 18
KÜTAHYA Merkez Sener Soğuş. Ulu Camii Arka Kapalı Çarşı No:22/60 (274) 412 21 77
KÜTAHYA Merkez Günice Elk. Cumhuriyet Cd.Akdemirler İşhanı No:59 (274) 216 54 04
KÜTAHYA Simav Gömüştepe Ağdaclar Cd. No:4 (274) 513 77 87
KÜTAHYA Tavşanlı Kavasıoğlu Kavaklı Mh. Mutlular Cd. No:7 (424) 614 30 64
MALATYA Darendel Yağmur Elk. Seriyeli Sok. No:9 (427) 615 26 58
MALATYA Merkez Yekim Teknik Fuzuli Cd. Fırın Köprü Sk. Saray Cami Karşısı No:2 (427) 322 21 48
MALATYA Merkez Bili Cam Servis İniönü Cd. Barutçu Sk. No:5 (236) 414 60 83
MANİSA Akhisar Onur Elk. Ragnepay Mah. İSK. 65 (236) 414 60 83
MANİSA Alaşehir Yıldırım Soğuş. Soguksu Mah. Atatürk Bv. No: 109 (236) 654 40 39
MANİSA Merkez Mito Cansu Kurşunlu Mh. Kurşunlu Cd. 126 (236) 816 70 99
MANİSA Merkez Büroman Utku Mh. Park Cd. Arusun Pkş. No:113/P-17 (236) 231 29 82
MANİSA Merkez Ay Elektronik Yaharşanlar ml 2306 Sk. No:21/A (236) 237 30 62
MANİSA Salihi Danyel Tektelik Zafar Mh. Belediyeyi Cd. 41/B (236) 715 08 90
MANİSA Saruhanlı Sen Soğuş. Atatürk Mah. 7 Eylül Cad. No:21/B (236) 357 12 30
MANİSA Soma Sefa Soğuş. Nazım Üsülüoğlu Cd. No: 28 (236) 614 16 89
MANİSA Turgutlu Serkan Soğuş. Yılmazlar Mh. Felek Sk. No:9 (236) 314 56 74
MARDİN Kızıltepe Boğa Teknik Ş.Urfa Cd. 19 Sk. No:7 (482) 312 36 88

MARDİN Mazdağlı Ömeroglu TicaretPoyraz Mah. Sinema Sok. PTT Karşısı (482) 511 13 24
MARDİN Merkez Paşavartarı Ticaret 1. Cd. No:222 (482) 212 16 81
MARDİN Midyat ÖZ Çiçek Beyaz Eyaç Akçakaya Mah. Cum.Bul.No:190 (482) 464 01 59
MARDİN Midyat Cemalogulları Cumhuriyet Mah. Bulvar Cd. PTT Karşısı No:115 (482) 464 19 88
MARDİN Midyat Argan Kartdesler Mardin Cd. Okbaçbası Karşısı No:1/A (482) 462 31 50
MARDİN Nusaybin Amto Bobina/Yıldırım Mah. Zelen Petrol Ofisi Karşısı No: 9/C (482) 415 18 05
MARDİN Nusaybin Büdün Elektronik Lozan Cd. Selman Çiğdem Sok.No:3 (482) 415 61 98
MARDİN Yenisehir Merkez Teknik Kurşunlu Arkas Barış Cd. (482) 212 83 06
MUĞLA Bodrum Güksel Soğuş. Umrurca Mah. Kaçyaylakı Cad. No:66/A (252) 316 51 40
Orman Teknik Merkez Mah. Seyittin ince Cad.No:54 (252) 692 48 68
MUĞLA Dalaman Körfor Soğuş. Adnan Menderes Bul.Şilirköyü Karşısı No:307/B (252) 613 61 01
MUĞLA Fethye Marmaris Teknik Çıldır Mah. 105SK. No:5/B (252) 412 24 72
MUĞLA Merkez Elibo Ltd.Şti. Hüriyyet Cd. No:1/25 (252) 214 18 84
MUĞLA Mıllas Şen Elektronik Ulusal Egemenlik Cd. Avcılar Sk. No:88 (252) 512 30 50
MUĞLA Otluca Elibo Teknik Alayrak Çarşı 171 Sk.No:17 (252) 282 31 98
MUĞLA Yatağan Doslar Binobajı Konak Mah. Nevzat Dışsoy Cad.No:20/E (252) 527 29 24
MUŞ Merkez Güven Elk. Beldiyeyi Cad. Özcan Paşa No:5 (252) 212 02 62
MUŞ Malazgirt Teknik Elk. Yılan Karan Cd.No:5 (434) 460 69 41
NEVŞEHİR Merkez Yayıncı Teknik Yeni Mh. Atatürk Bv.Şahli Sk. No:31/A (384) 213 08 15
NİĞDE Merkez Baykan Elk. Terminal Cad. Esen Bey Mah. Balım Sok. No:10 (388) 232 42 27
ORDU Merkez Aytaç Kartdes Şarkiye Mh. Pınar Sk. No:10/A (452) 214 22 22
ORDU Çatalpınar Tikenoglu İstım Merkez Mah. Fatsa Cad. No:35/2 (452) 491 30 20
ORDU Fatsa Derya Elk. Sakarya Mh. Ant. Cd. No:3/1 (452) 423 67 48
ORDU Ünye Star TeknikKalede Mah. 20 Temmuz Cad. No:16 (452) 324 82 51
OSMANIYE Adana Yermo Soğuş. Uzun Bani Mah. Uzun Bani Cad. No:31/A (328) 876 25 60
OSMANIYE Adana Yayıncı Teknik Atatürk Cad. E.5 Sok.No:17 (328) 718 45 62
OSMANIYE Adana Merkez Taş- Kar Sa Alibeyli Mh. Çarşıyolu Cd.No:188 (328) 814 55 18
RİZE Çaykaya Özgür Teknik Eskepazar Mah. Atatürk Yayıncı Mah. No:3/2B (464) 262 12 64
RİZE Çaykaya Rıza Teknik Yemerk Merkez Karadeniz Cad. No:41/B (464) 612 18 36
RİZE Pazar Ökdem Öknek İniönü Mah. 7002 Seziğin Sok. (264) 418 01 16
SAKARYA Akyazı Fersa Teknik Mh. Bey Mh. Osman Yılmaz Cd. Yazıcı Sk. No:2 (264) 614 50 14
SAKARYA Hendek Sakarya Karasu İncilli Mah. Mevlana Cad. No:4/2D (264) 718 89 11
SAKARYA Merkez Buzel Kavaklar Cd. Uzunoglu İşhanı Sok. (264) 271 84 97
SAMSUN Batra Can Ser Servis Hacnadi Mah. Altın Bul. Elmekçi Sok.No:7/B (362) 543 55 78
SAMSUN Çarşamba Özgüven Soğuş. Sarcahi Mh. Yunus Emre Cd.No:6/B (362) 832 00 09
SAMSUN Havza Demirel Ticaret 25 Mayıs Mah. İnci Sok. No:18 (362) 714 50 33
SAMSUN Merkez Çarğdas Servis Hangarlı Mah. 100 Yıl Bv.No:27 (362) 446 30 07
SAMSUN Merkez Özevrek Ticaret İstasyon Mh. Cumhuriyet Cd.No:30/C (362) 231 00 92
SAMSUN Terme Onur Beyaz Feni Mah. Emlak Cd. No:11 (362) 876 51 51
SİRT Merkez Güven Soğuş Yeni Mh. Hami Etiloöl Cd.No:3/A (368) 262 12 64
SINOP Merkez Sinop Merkez Cami Mah. Tünelci Sok. No:16 (368) 262 12 64
SINOP Yanıçak Yılıkay Soğuş. Yah. Mah. Sadırcan Cd. No:46 (368) 613 52 12
SINOP Boyabat Hıçap Soğuş. Ötopar Karşısı Akmavris Paşası (368) 315 17 80
SIVAS Merkez Teknik Elk. Atatürk Cd. Paşayaz Mh. Bezarlar Sk.Şakıllar Sitesi altı No:3/G (346) 211 77 23
SIVAS Susehri Arık Terimik Elk. Erzinçan Cad. No:1 (346) 311 20 52
SIVAS Şarkışla Asuğ Teknik Bağkur Dükkanın Panoniu Mh. Eyyol Sk. No:3/D (346) 512 46 40
SIVAS Zara Polat Soğuş. Kızıllırmak Mh. Halı Üstü No:8 (346) 816 16 34
SANLIURFA Akçakaale Doğru Ticaret İstasyon Cad. No:6 (414) 411 21 22
SANLIURFA Birecik Karakay Elk. Meydan Mh. 10 Temmuz Cd.No:91 (414) 652 80 60
SANLIURFA Ceylanpınar Yılmaz Elk. Garzi Cd. No:17/A (414) 471 46 63
SANLIURFA Halifeti İşıl Ticaret Birecik yolu kavşağı No: 21/A (414) 715 14 74
SANLIURFA Halifeti Yıldırım Elk. Sarayönü Cd. Vatank Sk. No:14 (414) 552 81 60
SANLIURFA Siverek Çiça Elk. Hasanbeyli Mh. Suat Karabaş Cd. Merkez PSOB (414) 552 81 60
SANLIURFA Surtut 1 Nisan Cd. No:18 (414) 552 81 60
SANLIURFA Viranşehir Yalçın Soğuş. Yeni Şehir Mah. 12 Cad. No:10/D (414) 511 66 53
ŞIRNAK Merkez İleri Teknik Servis Gazipaşa Mah. Derya Cad. No:5/B (486) 216 39 03
ŞIRNAK Beytüşşebek Yiğit Elektronik Çum. Cd. No:39 (486) 311 25 85
ŞIRNAK Cizre Serdar Elektronik Sam. Mah. Garanti Bankası Arkaşı No:6 (486) 616 26 16
ŞIRNAK İklım Soğuş İpekyolu İzeri Deniz bankı Yanı (486) 518 40 44
ŞIRNAK Sijlopi İklım Sok. Atatürk Cd. No:82 (282) 766 46 09
TEKİRDAĞ Çarşolu Üstün Teknik Nusretiyi Mh. Çömçöksü Sk. No:10/A (282) 651 78 67
TEKİRDAĞ Hayrabolu Poyraz Teknik Hisar Mh. Adalet Sok. No:24 (282) 315 58 48
TEKİRDAĞ Malkara Ergemen Teknik Gazibeyli Mh. Yenihöy Sk. No:11/B (282) 427 55 99
TEKİRDAĞ Merkez Ercan Elk. Muratlı Cd. Poyraz İşhanı No: 2 (282) 261 43 95
TEKİRDAĞ Saraylı Hakan Elektronik Muradiye Mh. 100 Yıl Cd.No:6 (282) 361 28 17
TEKİRDAĞ Surtut İyşik Elektronik Ayazpaşa Mh. Hamam Sok. No:13 (282) 768 59 85
TOKAT Merkez AEG Servis Gülbahar Hatır Mah. G.O.P. Bul. 13 Sk. No:2 (356) 512 74 81
TOKAT Ereğli Hidro Elk. Cumhuriyet Mh. Gazı Bulvan No:47/A (356) 715 56 01
TOKAT Niksar Altan Teknik Kurşunlu Mah. Bağlar Mah. Atatürk Bv. No:18/C (356) 527 22 16
TOKAT Turhal Üstün Teknik Adnan Menderes Mh. Naci Ordemir Sk. No:3 (356) 275 69 63
TOKAT Zile Hüseyin Ergün Çiğdem Çaldıran Çaldırm İş Kat.1 No:213 (356) 317 22 42
TRABZON Akçaabat Topaloğlu Soğuş. İniönü Cad. Eski Tekeli Yanı No:51 (462) 228 51 98
TRABZON Araklı Uzman Beyaz Eyaç Yolu Cemi Karşısı Yonca Sok. Bim Yanı (531) 511 51 51
TRABZON Çarşıbaşı Odak Büro Mah. Ticaret Hacı Bekir Servis Cad. No:13 (462) 821 41 40
TRABZON Merkez Onur Teknik Maraş Cd. Sulhan İşhanı Zemin Kat No:13 (462) 326 53 66
TUNCELİ Merkez Turan Teknik Moğultay Mah. Boysan Cad. No:11 (428) 212 35 47
UŞAK Merkez Çörek Soğuş. Fevzi Çakmak Mah. Civrilı Cad. No:17/D (276) 224 10 29
UŞAK Esme Diker Soğuş. Şehit Aliye Mh. Çarşı Camii Altı No:2 (276) 414 51 89
UŞAK Merkez Saçlıoğlu Soğuş. İslahı Mh. 1.gümüş Sok.No:11/B (276) 219 65 69
VAN Erzur Üzüm Tar. Emniyet Karakolu Arkaşayıl İşhanı İş merkezi No:14 (372) 265 22 40
VAN Merkez Öksüz Tar. Seriyeli Mh. Kültür Mh. Özcan Demireler İ.S.K. No:1/C (372) 216 34 58
YALOVA Altınova Doğan Tek. So Cumhuriyet Mah. E-5 Yanı No:29/B Merkez Durak Karşısı (226) 461 26 21
YALOVA Merkez Tınaztepe Elk. İstanbul Cd. Bora Sk. No:14 (226) 812 01 74
YALOVA Merkez Seriyeli Teknik Fevzi Çakmak Mah. Yıldız Sok. No:9/B (226) 812 52 35
YOZGAT Aydın Soğuş. İstiklal Cd. İnci Hanlar Sok. No:2 Akdağınlar (354) 314 64 12
YOZGAT Merkez Baran Soğuş. Kaşık Nohutlu Mh. Sakarya Cd. Güneş Sk. No:3/E (354) 212 40 27
YOZGAT Sorgun Kabay Teknik Hastane Cd. No:9/A (354) 415 02 03
YOZGAT Yerökyoğlu Tabakçılık Ayanoglu Mah. Karşehir Cd. No:103 (354) 516 23 92
ZONGULDAK Alapın Sistem Elektronik Rampaçlı Karşısı No: 45 (372) 378 09 94
ZONGULDAK Çaycuma Uğur Soğuş. Yeni Mah. İstasyon Cad. No:62 (372) 615 68 07
ZONGULDAK Devedik Aynhan Soğuş. Yeni Mah. Çubukcular Sok. No:4/B (372) 556 85 88
ZONGULDAK Kızıl Ereğli Deniz Elk. Dikili Cad. No:32 (372) 316 57 80
ZONGULDAK Közlu Yaman Teknik Zonguldak Sk. Tanrıyer İşhanı No:14/E (372) 265 22 40
ZONGULDAK Merkez Yalınlar Elk. Nizam Cd. İstiklal Sk. Yazıcılar İşhanı No:43 (372) 253 19 59
ZONGULDAK Merkez Özyılmaz Binobajı Yayla Mah. Kadrga Cad. No:3 (372) 253 09 86

Güncel servis listesi için
(www.arница.com.tr)

GARANTİ BELGESİ

Belge No : Belge Onay Tarihi :

Bu belgenin kullanılmasına; 4077 sayılı Tüketicinin Korunması Hakkında Kanun ve bu Kanun'a dayanılarak yürürlüğe konulan Garanti Belgesi Uygulama Esaslarına Dair Yönetmelik uyarınca, Gümrük ve Ticaret Bakanlığı Tüketicinin Korunması ve Piyasa Gözetimi Genel Müdürlüğü tarafından izin verilmiştir.

GARANTİ ŞARTLARI

- 1-) Garanti süresi, malın teslim tarihinden itibaren başlar ve 3 yıldır.
- 2-) Malın bütün parçaları dahil olmak üzere tamamı Firmamızın garanti kapsamındadır.
- 3-) Malın garanti süresi içerisinde arızalanması durumunda, tamirde geçen süre garanti süresine eklenir. Malın tamir süresi en fazla 20 iş günüdür. Bu süre, mala ilişkin arızanın servis istasyonuna, servis istasyonunun olmaması durumunda, malın satıcısı, bayi, acentası, temsilciliği, ithalatçısı veya imalatçısı-üreticisinden birisine bildirim tarihinden itibaren başlar. Malın arızasının 10 gün içerisinde giderilememesi halinde imalatçı-üretici veya ithalatçı malın tamiri tamamlanıncaya kadar, benzer özelliklere sahip başka bir malı tüketicinin kullanımına tahsis etmek zorundadır.
- 4-) Malın garanti süresi içerisinde gerek malzeme ve işçilik, gerekse montaj hatalarından dolayı arızalanması halinde, işçilik masrafı, değiştirilen parça bedeli ya da başka herhangi bir ad altında hiçbir ücret talep etmeksizin tamiri yapılacaktır.
- 5-) Tüketicinin onarım hakkını kullanmasına rağmen malın;
 - Tüketicie teslim edildiği tarihten itibaren, garanti süresi içinde kalmak kaydıyla, bir yıl içerisinde en az dört defa veya imalatçı-üretici ve/veya ithalatçı tarafından belirlenen garanti süresi içerisinde altı defa arızalanmasının yanı sıra, bu arızaların maldan yararlanamamayı sürekli kılması;
 - Tamiri için gereken azami süresinin aşılması ,
 - Firmanın servis istasyonunun, servis istasyonunun mevcut olmaması halinde sırayla satıcısı, bayi, acentesi temsilciliği ithalatçısı veya imalatçı-üreticisinden birisinin düzenleyeceği raporla arızanın tamirini mümkün bulunmadığının belirlenmesi, durumlarında tüketici malın ücretsiz değiştirilmesini, bedel iadesi veya ayıp oranda bedel indirimi talep edebilir.
- 6-) Malın kullanma kılavuzunda yer alan hususlara aykırı kullanılmasından kaynaklanan arızalar garanti kapsamı dışındadır.
- 7-) Garanti Belgesi ile ilgili olarak çıkabilecek sorunlar için Gümrük ve Ticaret Bakanlığı Tüketicinin Korunması ve Piyasa Gözetimi Genel Müdürlüğü'ne başvurulabilir.

İMALATÇI / İTHALATÇI FİRMA

Ünvanı : SENUR ELEKTRİK MOTORLARI SAN. VE TİC. A.Ş.
Merkez Adresi : Cihangir Mah. Dolum Tesisleri Cad., Şehit Piyade Er Yavuz Bahar Sk. No:7 34310 Avcılar / İSTANBUL
Telefon : (0212) 422 19 10 / 4 Hat - (0212) 422 13 30 / 5 Hat
Faks : (0212) 422 09 29

FİRMA YETKİLİSİNİN

İmzası - Kaşesi : 
ELEKTRİK MOTORLARI
Senur
SANAYİ VE TİCARET A.Ş.

MALIN

Cinsi : Su Filtreli Elektrikli Süpürge
Markası : ARNICA
Modeli : Hepatech Aqua
Bandrol ve Seri No:

SATICI FİRMANIN

Ünvanı :
Adresi :
Telefon :
Faks :
Tarih / İmza / Kaşe:

Teslim Tarihi ve Yeri:

Fatura Tarih ve No:

Garanti Süresi : 3 Yıl

Azami Tamir Süresi: 20 iş günü

İMALATÇI FİRMA

Senur Elektrik Motorları San. ve Tic. A.Ş.

Cihangir Mah. Dolum Tesisleri Cad. Şehit Piyade Er Yavuz Bahar Sk. No:7 34310 Avcılar / İstanbul

Tel.: (0212) 422 19 10 / 4 Hat (0212) 422 13 30 / 5 Hat

Faks: (0212) 422 09 29

www.arnica.com.tr