

**Elektrikli Süpürge  
Kullanma Kılavuzu**

**BKS 1292**

**BEKO**

### **Lütfen önce bu kılavuzu okuyun!**

Değerli Müşterimiz,

Modern tesislerde üretilen ve titiz kalite kontrolünden geçirilmiş olan ürününüzün size en iyi verimi sunmasını istiyoruz.

Bunun için, bu kılavuzun tamamını ürününüzü kullanmadan önce dikkatle okumanızı ve bir başvuru kaynağı olarak saklamanızı rica ederiz.

### **Bu kullanma kılavuzu...**

Makinenizi hızlı ve güvenli bir şekilde kullanmanıza yardımcı olacaktır. Makinenizi kullanmadan ve çalıştırmadan önce kullanma kılavuzunu okuyun.

Özellikle güvenlikle ilgili bilgilere uyun.

Daha sonra da ihtiyacınız olabileceği için kullanma kılavuzunu kolay ulaşabileceğiniz bir yerde saklayın.

Ayrıca makineyle birlikte ilave olarak verilen diğer belgeleri de okuyun.

Bu kullanma kılavuzunun başka modeller için de geçerli olabileceğini unutmayın. Modeller arasındaki farklar kılavuzda açık bir şekilde vurgulanmıştır.



Bu ürün, çevreye saygılı modern tesislerde ) doğaya zarar vermeden üretilmiştir.



## İçindekiler

<b>1</b> Güvenlik Uyarıları	>2	<b>4</b> Bakım ve Temizlik	>6-7
<b>2</b> Cihazınızın Teknik Özellikleri	>3	<b>5</b> Tüketici Hizmetleri	>8
<b>3</b> Cihazınızın Kullanılması	>4-5		

### Dikkat!

Süpürgenizi çalıştırmadan önce kullanma kılavuzunun garanti ile ilgili bölümü dahil tamamını dikkatlice okuyunuz. Firmamız süpürge çalıştığından itibaren kullanma kılavuzunun okunmuş ve garanti ile ilgili şartların anlaşılması olduğunu kabul eder. Fatura aslını veya fotokopisini ileride garanti konusunda olabilecek ihtiyaç için saklayınız. Süpürgeniz ev içinde kullanmak üzere üretilmiştir. Profesyonel hizmet için üretilmemiştir.

## 1 Güvenlik Uyarıları

- Fişi prize takmadan önce evinizin voltaj değerlerinin uygunluğunu kontrol ediniz.
- Süpürgenizi kullanırken süpüreceğiniz yüzeyin kuru olmasına dikkat ediniz.
- Şebeke kablosunu prize sokmadan önce ellerinizin kuru olmasına dikkat ediniz.
- Süpürgenizi prize takılı olarak bırakmayınız. Kullandıktan sonra ve bakımını yaparken süpürgenizin fişini prizden çekiniz.
- Patlayıcı, yanıcı ve asitli maddeleri kesinlikle emdirmeyiniz.
- Süpürgenizi direkt olarak ateşe tutmayınız. Yangın veya patlamaya neden olabilir.
- Süpürgenizi sıcak yüzeylerden uzak tutunuz, sıcak maddeleri süpürmeyiniz.
- Süpürgenizi verimli kullanmak ve arıza olasılığını azaltmak için motor hava giriş ve çıkışlarında bulunan filtrelerin temizliği önemlidir. Filtreleri; kullanım sıklığı ve kirlilik durumuna göre sabunlu su ile yıkayıp durulayınız ve kuruttuktan sonra yerine takınız. Bu işlem motor hava yollarını daima açık tutacak ve motor ömrü uzayacaktır.
- Süpürgeniz bez filtresiz kullanıldığında toz ve kirli malzeme motor arızasına sebep olur.
- Süpürgeniz düzgün çalışmıyor veya hasarlı ise kullanmayınız. Yetkili servislere tamir ettiriniz.
- Kesici aletleri veya keskin köşeli parçacıkları çektiirmeyiniz.

### Dikkat!

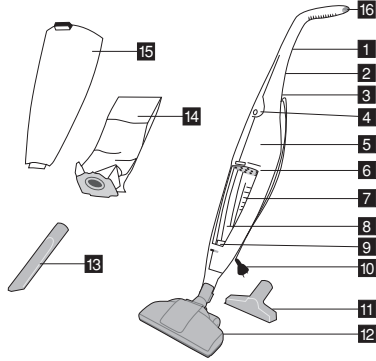
**SÜPÜRGENİZİN BEZ TORBA YUVASINA BEZ FİLTRE TAKMADAN ÇALIŞTIRMAYINIZ. MOTOR GİRİŞ FİLTRESİNİN ÖNÜNDE BULUNAN PLASTİK KAFESİN YERİNDE OLDUĞUNDAN EMİN OLMADAN BEZ FİLTREYİ YERİNE OTURTMA YERİNE (Resim 16).**

- Besleme kablosu hasar görürse bu kablo yetkili servis tarafından değiştirilmelidir.
- Ürününüz, fiziksel (görsel, işitsel) veya zihinsel engelliler, çocuklar ve deneyim, bilgi eksikliği olan kişiler tarafından, güvenliklerinden sorumlu bir kişinin gözetimi olmaksızın, kullanılmamalıdır.
- Çocuklar ürün kullanılırken gözetim altında bulundurulmalı ve çocukların ürün ile oynamadıklarından emin olunmalıdır.

### Dikkat!

**BEZ FİLTRE DOLU İKEN CİHAZINIZI UZUN SÜRE ÇALIŞTIRIRSANIZ CİHAZINIZIN EMİŞ GÜCÜ DÜŞER VE ZAMAN İÇİNDE ARIZALAR ORTAYA ÇIKARTIR.**

## 2 Cihazınızın Teknik Özellikleri



- 1 Sap
- 2 Sap bağlantı vidaları
- 3 Motor çıkış filtresi (ARKADA)
- 4 ON-OFF Çalıştırma düğmesi
- 5 Gövde
- 6 Motor giriş filtresi
- 7 Bez filtre yuvası
- 8 Bez filtreye takılan boru
- 9 Bez filtre kilidi
- 10 Şebeke kablosu
- 11 Aksesuar (geniş uçlu emiş ağız)
- 12 Parke / halı fırçası
- 13 Aksesuar (dar uçlu emiş ağız)
- 14 Bez filtre
- 15 Bez filtre kapağı
- 16 Kaymayı engelleyici parça

Net ağırlık	: 3140 gr
Elektriksel değerler	: 220-240V~ 50/60 Hz
İzolasyon sınıfı	: □
Boyutlar	: ø 140x1300 mm.
Maximum güç	: 1600 W max.

- Ürününüz üzerinde bulunan işaretlemelerde veya ürünle birlikte verilen diğer basılı dokümanlarda beyan edilen değerler, ilgili standartlara göre laboratuvar ortamında elde edilen değerlerdir. Bu değerler, ürünün kullanım ve ortam şartlarına göre değişebilir.

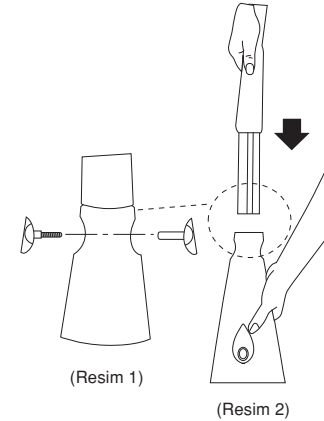
## 3 Cihazınızın Kullanılması

### Sapın gövdeye takılması:

Öncelikle cihazınızın gövdesini elinize alıp, üzerinde yuvalarına monte edilmiş sap bağlantı vidalarını saat yönünün tersine çevirerek çıkartınız (Resim 1). Sap parçasını yönüne dikkat ederek yuvasına tamamen oturacak şekilde takınız (Resim 2).

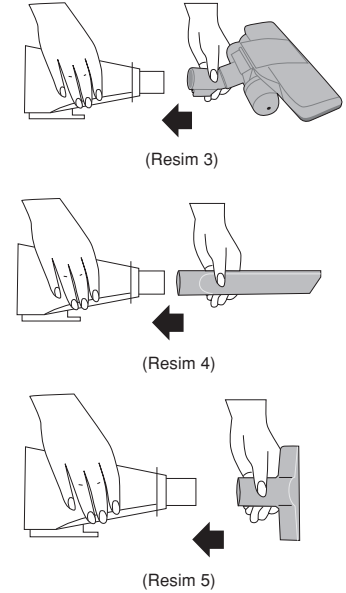
### Sap bağlantı vidalarının takılması:

Sap bağlantı vidalarını yuvalarına resimde görüldüğü şekilde geçirip saat yönünde, doğru pozisyona gelene kadar çeviriniz.



### Parke / halı fırçasının takılması:

Geniş tabanlı parke ve halı fırçasını poşetinden çıkartarak gövdenin uç kısmındaki boruya şekildeki gibi hafifçe itererek yerleştiniz (Resim 3). İstedığınız takdirde, diğer iki farklı temizleme ucunu da aynı şekilde yerleştirebilirsiniz (Resim 4-5).



### Dikkat!

Sap bağlantı vidalarını sıkarken fazla zorlamayınız, doğru pozisyonu aldığında sıkıyı bırakınız.

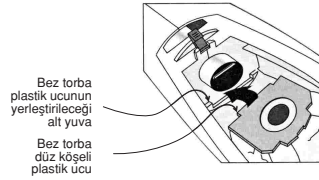
### Dikkat!

Cihazınızı kesinlikle ıslak zeminleri süpürmede kullanmayınız. Parke / halı fırçasını ıslak kullanmayınız ve kendiliğinden kurumaya bırakmayınız.

### 3 Cihazınızın Kullanılması

#### Bez filtrenin yerine takılması:

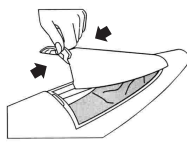
Bez filtreyi yerine yerleştirmek için önce bez filtrenin plastik olan kısmının düz köşesini aşağıya gelecek şekilde "bez filtre yuvası" içindeki "alt yuvaya" oturtunuz (Resim 6). Daha sonra bez filtrenin plastik kısmındaki deliği "bez filtre takma borusu"na geçirin (Resim 7). Sonra "bez filtre kilidi"ni plastik üzerindeki yuvasına yatırarak kilitleyiniz. Son olarak bez filtre kapağını, önce alt ucunu yerine otururarak klik sesi duyacak şekilde bastırarak kapatınız ve kilitlendiğinden emin olunuz (Resim 8).



(Resim 6)



(Resim 7)



(Resim 8)

#### Dikkat!

**Kullanım sırasında motor bölümüne toz kaçmaması için, bez filtrenin yerine sıkı bir şekilde yerleştiğinden emin olunuz.**

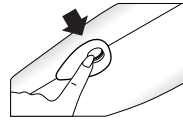
#### Dikkat!

**Motor giriş filtresinin önünde bulunan plastik lastik kafesin yerinde olduğuna emin olmadan, bez filtreyi yerine oturtmayınız (Sayfa 6, Resim 11'e bakınız).**

Bez filtre yerinden çıkarılıp temizlik bölümünde anlatılanlar uygulanarak temizlenip tekrar kullanılabilir.

#### Cihazın çalıştırılması:

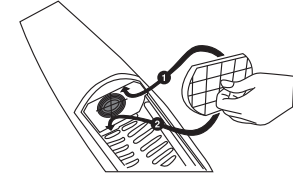
Bütün bu işlemleri sırası ile yaptıktan sonra süpürgeyi, şebeke kablosunu prize takarak çalışmaya hazır hale getirebilirsiniz. Gövde üzerindeki "On/Off Çalıştırma Düğmesi"ne basarak süpürgeyi çalıştırabilirsiniz (Resim 9).



(Resim 9)

### 4 Bakım ve temizlik

Temizliğe başlamadan önce kesinlikle fişi prizden çıkartınız. Bez filtreyi yerinden çıkartmak için bez filtre kapak kilidini bastırarak yukarı doğru çekiniz. Bez filtre kilidini yukarıya doğru çekerek kaldırınız (Resim 10). Bez filtreyi geriye doğru çekerek uç kısmındaki borudan tamamen kurtarınız. Dik konumda çöp kutusu üstünde tutarak sürgülü profilli çekerek içini temizleyiniz ve sürgülü profili yerine dikkatlice takınız. Bez filtrenin tamamen dolmasını beklemeden boşaltınız. Bez filtreyi yıkayıp tekrar kullanabilirsiniz. Ancak yıkadıktan sonra kurumaya bırakınız. Bez filtre ıslakken kesinlikle ürüne takmayınız.



(Resim 11)

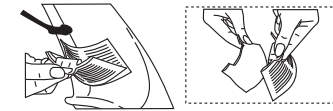
Filtreyi ve plastik filtre ızgarasını sabunlu su ile iyice yıkayarak kurumaya bırakınız. İyice kuruduğundan emin olduğunuzda, sökme işleminin tersi yönde yerine takınız ve klik sesini duyunuz.

#### Dikkat!

**Bez filtreyi iyice kuruduğundan emin olmadan yerine takmayınız. Filtreleri yuvasından çıkarttığınızda yuvayı kuru bir bezle dikkatlice siliniz.**

#### Motor çıkış filtresinin çıkartılması:

Belirli zaman aralıklarında motor çıkış filtresini de temizlemelisiniz. Bunun için, süpürgezin arka kısmındaki motor çıkış filtresi kapağını, tırnağı hafifçe iterek açınız ve filtreyi yuvasından çıkartınız. Bol sabunlu su ile yıkayarak kurumaya bırakınız. İyice kuruduğundan emin olduğunuzda sökme işleminin tersi yönde yerine monte ediniz (Resim 12).



(Resim 12)

#### Dikkat!

**Temizlik esnasında yanıcı, parlayıcı, eritici ve aşındırıcı malzemeler kullanmayınız. Süpürgezin hiçbir parçasını bulaşık makinasında yıkamayınız. Gövde kısmını kesinlikle su ve benzeri sıvılara sokmayınız, sadece nemli bir bezle siliniz ve kuru bir bezle kurulaştırınız.**

#### Motor giriş filtresinin çıkartılması:

Süpürgezin daha uzun ömürlü olması ve emiş gücünün azalmaması için motor giriş ve çıkış filtrelerinin belirli aralıklarda temizlenmesi gerekmektedir. Süpürgezin bez filtresi, motor giriş ve çıkış filtreleri yıkanabilir özellikte olduğundan temizliği daha kolay. Bez filtre arkasındaki yuvasından plastik ızgarayı yukarı itiniz ve alt tutamak yerinden çekerek yuvasından çıkartınız. (Resim 11).

## 4 Bakım ve temizlik

Ürünün sapının uç kısmında kaymayı engelleyici parça mevcuttur. Dayanacağı yere bu parça vasıtası ile dayayınız. Ayrıca boyalı ya da çizilebilecek yüzeylerin çizilmesini ve zarar görmesini engeller (Resim 13).



(Resim 13)

## 5 Tüketici hizmetleri

### Değerli Müşterimiz,

Sizlere iyi ürün vermek kadar, iyi hizmet vermenin de önemine inanıyoruz. Bu nedenle siz bilinçli tüketicilere çok geniş kapsamlı yeni hizmetler sunmaya devam ediyoruz.

Yetkili Servislerimizin haftanın 7 günü 09:00 - 22:00 saatleri arasında hizmet vermeye başlamasının ardından, Beko Hizmet Merkezi de haftanın 7 günü 08:00 - 24:00 saatleri arasında yeni telefon numarası olan **444 1 404** ile canlı olarak hizmet vermeye başladı. Doğrudan bu numarayı çevirerek Beko Hizmet Merkezi'ne başvurabilir ve arzu ettiğiniz hizmeti talep edebilirsiniz.

### Yeni Numaralar:

**444 1 404**

(Sabit telefonlardan veya cep telefonlarından alan kodu çevirmeden \*)

### Diğer Numara:

**(0216) 585 8 404**

\* Sabit telefonlardan yapılan aramalarda şehir içi arama tarifi üzerinden, cep telefonu ile yapılan aramalarda ise GSM-GSM tarifi üzerinden ücretlendirme yapılmaktadır.

Hizmet Merkezimize ayrıca [www.beko.com.tr](http://www.beko.com.tr) adresindeki Tüketici Hizmetleri bölümünde bulunan formu doldurarak ya da 0216 585 8 404 nolu telefonu arayarak ya da 0216 423 23 53 nolu telefona faks çekerek de ulaşabilirsiniz.

Yazılı başvurular için adresimiz: Beko hizmet Merkezi, Ankara Asfaltı Yanı, 34950 Tuzla/İSTANBUL

### Aşağıdaki önerilere uymanızı rica ederiz.

1. Ürününüzü aldığınızda Garanti Belgesini Yetkili Satıcınıza onaylatınız.
2. Ürününüzü kullanma kılavuzu esaslarına göre kullanınız.
3. Ürününüzle ilgili hizmet talebiniz olduğunda yukarıdaki telefon numaralarından Hizmet Merkezimize başvurunuz.
4. Hizmet için gelen teknisyene "teknisyen kimlik kartı"nı sorunuz.
5. İşiniz bittiğinde servis teknisyeninden "HİZMET FİŞİ" istemeyi unutmayınız. Alacağınız Hizmet Fişi, ilerde ürününüzde meydana gelebilecek herhangi bir sorunda size yarar sağlayacaktır.
6. Kullanım ömrü: 10 yıldır. (Ürünün fonksiyonunu yerine getirebilmesi için gerekli yedek parça süresi.)

# BEKO

Garanti ile ilgili olarak  
müsterinin dikkat etmesi  
gereken hususlar

**BEKO** tarafından verilen bu garanti, Elektrikli Süpürge'nin normalin dışında kullanılmasından doğacak arızaların giderilmesini kapsamadığı gibi, aşağıdaki durumlar da garanti dışıdır:

1. Kullanma hatalarından meydana gelen hasar ve arızalar,
2. Ürünün müşteriye tesliminden sonraki yükleme, boşaltma ve taşıma sırasında oluşan hasar ve arızalar,
3. Voltaj düşüklüğü veya fazlalığı; hatalı elektrik tesisatı; ürünün etiketinde yazılı voltajdan farklı voltajda kullanma nedenlerinden meydana gelecek hasar ve arızalar,
4. Yangın ve yıldırım düşmesi ile meydana gelecek arızalar ve hasarlar.
5. Ürünün kullanma kılavuzlarında yer alan hususlara aykırı kullanılmasından kaynaklanan arızalar.

Yukarıda belirtilen arızaların giderilmesi ücret karşılığında yapılır.

Ürünün kullanım yerine montajı ve nakliyesi ürün fiyatına dahil değildir.

Garanti belgesinin tekemmül ettirilerek tüketiciye verilmesi sorumluluğu, tüketicinin malı satın aldığı satıcı, bayi, acenta ya da temsilciliklere aittir. Garanti belgesi üzerinde tahrifat yapıldığı, ürün üzerindeki orijinal seri numarası kaldırıldığı veya tahrif edildiği takdirde bu garanti geçersizdir.

Üretim Yeri : Türkiye

Ürününüzün CE uygunluğu TÜV Rheinland Am Grauen Stein, Köln 51105 DEUTSCHLAND  
Tel: +49 221 8063087 tarafından onaylanmıştır.

Çağrı Merkezi  
**444 1 404**

Diğer Numara  
**0216 585 8 404**

ARÇELİK A.Ş. Tuzla 34950 İstanbul  
Telefon (0216) 585 85 85 Faks (0-216) 423 23 53

2 İKİ

kaza

- Tamiri için gereken azami sürenin aşılması

- Yetkili Servis atölyelerince; mevcut olmaması halinde sırasıyla Yetkili satıcımız, bayi, acente, temsilciliğimizden birisinin bölgeye en yakın servis yetkilisiyle birlikte veya firmamız yetkilisiince düzenlenecek raporla arızanın tamirinin mümkün bulunmadığının belirlenmesi durumunda , ücretsiz olarak değiştirme işlemi yapılacaktır.

Garanti belgesi ile ilgili olarak çıkabilecek sorunlar için Sanayi ve Ticaret Bakanlığı, Tüketicinin ve Rekabetin

Korunması Hakkında Kanun ile bu Kanun'a dayatılarak yürürlüğe konulan Garanti Belgesi Uygulama Esaslarına Dair Tebliğ uyarınca, T.C. Sanayi ve Ticaret Bakanlığı, Tüketicinin ve Rekabetin Korunması Genel Müdürlüğü tarafından izin verilmiştir.

ARÇELİK A.Ş.

GENEL MÜDÜR

GENEL MÜDÜR YRD.

Seri No: \_\_\_\_\_

Tip: \_\_\_\_\_

Teslim Tarihi, Yeri: \_\_\_\_\_

Fatura Tarihi, No: \_\_\_\_\_

Satıcı Firma Ünvanı: \_\_\_\_\_

Adres: \_\_\_\_\_

Tel-Faks: \_\_\_\_\_

Satıcı Firma (Kaşe ve imza): \_\_\_\_\_