



Halı Yıkama Makinesi Kullanma Kılavuzu

S 6996






Lütfen önce bu kılavuzu okuyun!

Değerli Müşterimiz,

Arçelik ürününü tercih ettiğiniz için teşekkür ederiz. Yüksek kalite ve teknoloji ile üretilmiş olan ürününüzün size en iyi verimi sunmasını istiyoruz. Bunun için, bu kılavuzun tamamını ve verilen diğer belgeleri ürünü kullanmadan önce dikkatle okuyun ve bir başvuru kaynağı olarak saklayın. Ürünü başka birisine vererseniz, kullanma kılavuzunu da birlikte verin. Kullanma kılavuzunda belirtilen tüm bilgi ve uyarıları dikkate alarak talimatlara uyun.

Sembollerin anlamları

Bu kullanma kılavuzunun çeşitli kısımlarında aşağıdaki semboller kullanılmıştır:

	Cihazın kullanımıyla ilgili önemli bilgiler ve faydalı tavsiyeler.
	UYARI: Can ve mal güvenliğiyle ilgili tehlikeli durumlar konusunda uyarılar.
	Elektrik çarpmasına karşı koruma sınıfı.



Bu ürün, çevreye saygılı modern tesislerde doğaya zarar vermeden üretilmiştir.

AEEE Yönetmeliğine uygundur.



PCB içermez.

İÇİNDEKİLER

1 Önemli güvenlik ve çevre talimatları	4-5
1.1 Genel güvenlik	4
1.2 AEEE yönetmeliğine uyum ve atık ürünün elden çıkarılması	5
1.3 Ürünün ambalajı	5
2 Halı yıkama makineniz	6-7
2.1 Genel bakış	6
2.2 Teknik veriler	7
3 Kullanım	8-11
3.1 Kullanım amacı	8
3.2 Kullanıma hazırlama	8
3.3 Islak/kuru temizlik	8
3.4 Halı yıkama	9
4 Temizlik ve bakım	12
4.1 Temizlik	12
4.2 Saklama	12
4.3 Taşıma ve nakliye	12
5 Tüketici hizmetleri	13

1 Önemli güvenlik ve çevre talimatları

Bu bölümde, yaralanma ya da maddi hasar tehlikelerini önlemeye yardımcı olacak güvenlik talimatları yer almaktadır.

Bu talimatlara uyulmaması halinde her türlü garanti geçersiz hale gelir.

1.1 Genel güvenlik

- Bu cihaz, uluslararası güvenlik standartlarına uygundur.
- Bu cihaz, gözetim sağlanması veya cihazın güvenli bir şekilde kullanılması ve karşılaşılan tehlikelerin anlaşılması ile ilgili bilgi verilmesi durumunda, yaşları 8 ile üzerinde olan çocuklar ve fiziksel, işitsel veya zihinsel yetenekleri azalmış veya tecrübe ve bilgi eksikliği olan kişiler tarafından kullanılabilir. Çocuklar cihaz ile oynamamalıdır. Temizleme ve kullanıcı bakımı, çocuklar tarafından gözetimsiz olarak yapılmamalıdır.

- Elektrik kablosu hasarlanırsa tehlikeli bir duruma engel olmak için, imalatçısı veya servis acentesi yada aynı derecede nitelikli bir personel tarafından değiştirilmelidir.
- Şebeke güç kaynağınız cihazın tip etiketinde belirtilen bilgilere uygun olmalıdır.
- Cihazı kullanacağınız şebeke en az 16 A'lık bir sigorta ile emniyete alınmış olmalıdır.
- Cihazı uzatma kablosuyla kullanmayın.
- Elektrik kablosunun hasar görmesini önlemek için sıkışmasını, kıvrılmasını veya keskin kenarlara sürtünmesini engelleyin.
- Cihaz elektriğe bağlıyken elleriniz nemli veya ıslaksa, cihazın fişine dokunmayın.
- Cihazın fişini prizden çıkartırken kablosundan çekmeyin.
- Yanıcı maddeleri süpürmeyin ve sigara külünü süpürürken soğumuş olmasına dikkat edin.
- Cihazı yağış, nem ve ısı kaynaklarından koruyun.

1 Önemli güvenlik ve çevre talimatları

- Cihazı patlayıcı veya yanıcı ortamların ve maddelerin bulunduğu yerde veya yakınında kullanmayın.
- Temizlik ve bakım öncesi cihazın fişini prizden çekin.
- Cihazı veya elektrik kablosunu temizlemek için suya daldırmayın.
- Cihazın hortumunu düzenli olarak kontrol edin. Hasar durumunda kullanmayın, yetkili servise başvurun.
- Cihazı parçalarına ayırmayın.
- Sadece orijinal parçaları veya üretici tarafından tavsiye edilen parçaları kullanın.
- Çimento, sıva gibi ince tozlu temizliklerde yoğun kullanımda filtreler daha çabuk tıkanacaktır. Emiş düşüşü hissettiğinizde tüm filtreleri temizleyin.
- Cihazı filtreleri olmadan kullanmayın, zarar görebilir.
- Merdivenleri süpürürken cihaz kullanıcının aşağısında bulunmalıdır.

- Ambalaj malzemelerini saklıyorsanız çocukların ulaşamayacağı bir yerde muhafaza edin.

1.2 AEEE yönetmeliğine uyum ve atık ürünün elden çıkarılması



Bu ürün, T.C. Çevre ve Şehircilik Bakanlığı tarafından yayımlanan “Atık Elektrikli ve Elektronik Eşyaların Kontrolü Yönetmeliği”nde belirtilen zararlı ve yasaklı maddeleri içermez. AEEE Yönetmeliğine uygundur.

Bu ürün, geri dönüşümlü ve tekrar kullanılabilir nitelikteki yüksek kaliteli parça ve malzemelerden üretilmiştir. Bu nedenle, ürünü, hizmet ömrünün sonunda evsel veya diğer atıklarla birlikte atmayın. Elektrikli ve elektronik cihazların geri dönüşümü için bir toplama noktasına götürün. Bu toplama noktalarını bölgenizdeki yerel yönetime sorun. Kullanılmış ürünleri geri kazanıma vererek çevrenin ve doğal kaynakların korunmasına yardımcı olun.

1.3 Ürünün ambalajı

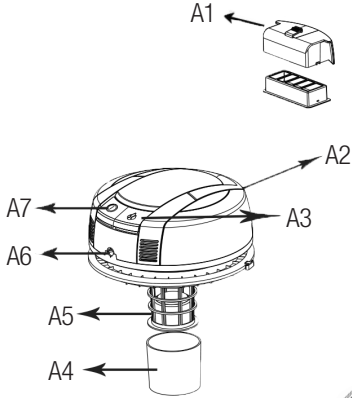


Ürününüzde kullanılan ambalajlar geri dönüşümü mümkün ambalajlardır. Ürününüzün ambalajlarının çevresel açıdan geri dönüşüm sürecine katılmasını sağlamanız için yerel resmi makamların kurallarına uygun olarak ambalajların ayrı atılmasını sağlayınız.

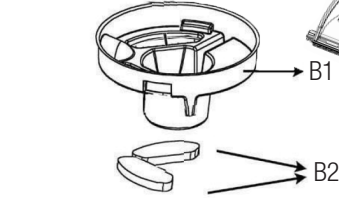
2 Halı yıkama makinesiz

2.1 Genel bakış

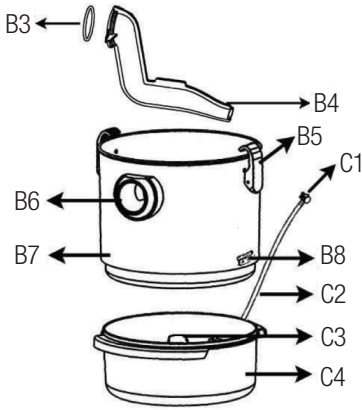
A



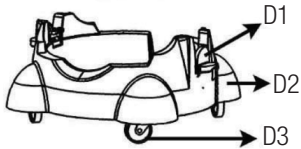
B



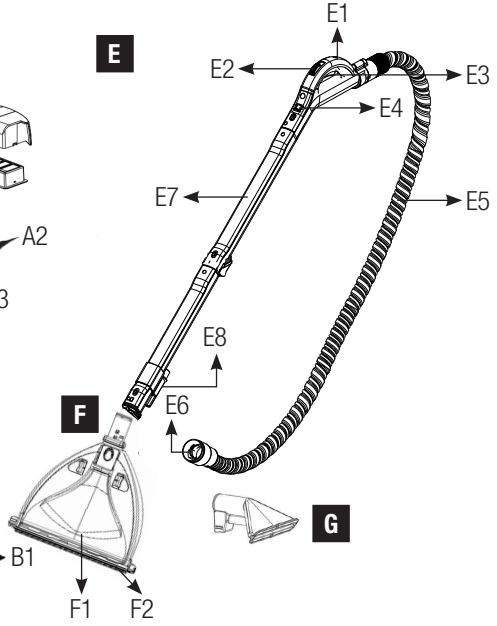
C



D



E



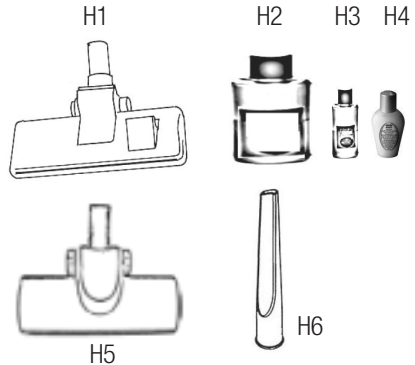
F

F1

F2

G

H



2 Halı yıkama makineniz

A Üst gövde grubu

- A1:** Hava çıkış filtresi
- A2:** Taşıma sapı
- A3:** Pompa açma/kapama düğmesi
- A4:** Sünger filtre
- A5:** Şamandıra yuvası
- A6:** Su püskürtme hortum yuvası
- A7:** Açma/kapama düğmesi

B Şeffaf su tankı

- B1:** Su filtresi gövde
- B2:** Su filtresi sünger (2 adet)
- B3:** Su filtresi contası
- B4:** Su filtresi borusu
- B5:** Kilitleme mandalı
- B6:** Emiş ağzı
- B7:** Şeffaf su tankı
- B8:** Kilitleme yuvası

C Temiz su tankı

- C1:** Su hortumu üst gövde giriş ucu
- C2:** Temiz su aktarım hortumu
- C3:** Su seviyesi çıkıntısı
- C4:** Temiz su tankı

D Tekerlekli yürütme gövdesi

- D1:** Kilitleme mandalı
- D2:** Tekerlekli yürütme şasesi
- D3:** Tekerlek

E Hortum grubu

- E1:** Tabanca
- E2:** Su püskürtme tetiği kilidi
- E3:** Su püskürtme tetiği
- E4:** Hava sürgüsü
- E5:** Emiş hortumu
- E6:** Su püskürtme giriş ucu
- E7:** Emiş borusu
- E8:** Küçük süpürme ucu

F Büyük yıkama ucu

- F1:** Büyük yıkama ucu
- F2:** Sert zemin aparatı

G Küçük yıkama ucu

H Aksesuar grubu

- H1:** Pedallı, metal tabanlı süpürme ucu
- H2:** Halı şampuan
- H3:** Köpük kesici
- H4:** Parfüm
- H5:** Turbo fırça
- H6:** Dar uçlu boru

2.2 Teknik veriler

Besleme gerilimi	: 230V~, 50Hz
Güç (Max/Nom)	: 2400 W / 1200 W
Emiş gücü	: 185 W
Ses seviyesi	: 85 dB
İzolasyon sınıfı	: II
Neme karşı koruma	: IPX4
Güç kablosu boyu	: 6 m
Ağırlık (Brüt/Net)	: 12 kg / 7 kg

Teknik ve tasarım değişiklikleri yapma hakkı saklıdır.

Ürününüz üzerinde bulunan işaretlemelerde veya ürünle birlikte verilen diğer basılı dökümanlarda beyan edilen değerler, ilgili standartlara göre laboratuvar ortamında elde edilen değerlerdir. Bu değerler, ürünün kullanım ve ortam şartlarına göre değişebilir.

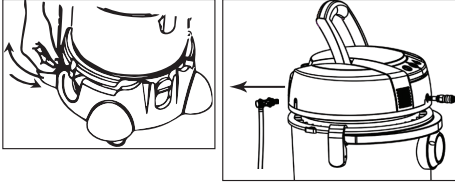
3 Kullanım

3.1 Kullanım amacı

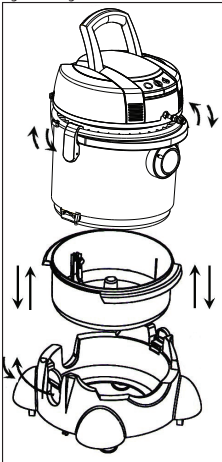
Cihaz ev tipi kullanım için tasarlanmıştır, sanayi tipi kullanım için uygun değildir.

3.2 Kullanıma hazırlama

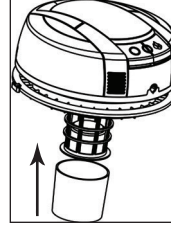
1. Taşıma sapından (A2) tutarak bütün üniteyi ambalajından çıkarın.
2. Temiz su tankı (C4) ile gövde arasındaki su hortum girişini (C1), tekerlekli yürütme gövdesinden ve üst gövde grubundan çekerek çıkarın.



3. Üst gövde grubunu ve şeffaf su tankını (B7), kilitleme mandallarını (D1) dışa doğru çekerek tekerlekli yürütme gövdesinden (D) çıkarın.
4. Temiz su tankını (C4) çıkarın.
5. Üst gövde grubunu, kilitleme mandallarını (D1) dışa doğru çekerek şeffaf su tankından (B7) ayırın.
6. Üst gövde grubunu taşıma sapından (A2) tutarak kaldırıp kenara koyun, şeffaf su tankı (B7) içindeki parçaları çıkarın.

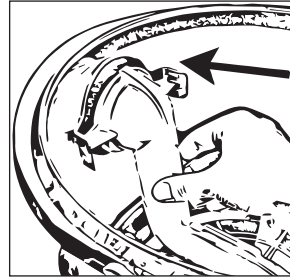


7. Motor koruyucu sünger filtrenin takılı olup olmadığını kontrol edin. Takılı değil ise takın.



3.3 Islak/kuru temizlik

1. Motor koruyucu sünger filtrenin takılı olduğundan emin olun.
2. Şeffaf su tankı (B7), hortum grubu ve uzatma borularının temiz ve kuru olduğundan emin olun.
3. Su filtresi borusunun yerine takılı olduğundan emin olun.

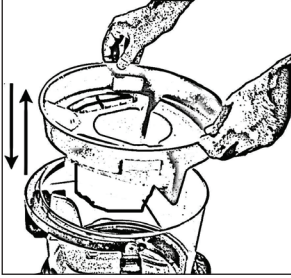


Eğer su filtresi borusunu yerine takarken zorlanıyorsanız, su filtresi borusunun ağzının içindeki siyah contaya sıvı sabun sürebilirsiniz.

4. Ürünün kutusundan çıkan parfümü (H4) sadece su filtreli temizlik yapıldığı esnada (yıkama esnasında kullanılmamalı) şeffaf su tankına (B7) eklenen su içerisine 3-4 damla damlatılarak kullanılmalıdır.
5. Şeffaf su tankı (B7) içerisine su filtresi borusunun (B4) ağız örtülecek kadar su koyun. (Max. 2 L).

3 Kullanım

6. Su filtresi gövdeyi (B1) şeffaf su tankı üzerine filtreleri kontrol ederek sıkıca yerleştirin.



7. Üst gövde grubunu şeffaf su tankı (B7) üzerine yerleştirip mandallarını kapatın.

8. Hortum girişinin bağlandığından emin olun.

9. Yapacağınız işleme en uygun aksesuarı doğrudan hortuma yada uzatma borularına takın. Uygun bir temizlik için aşağıdaki aksesuarlar kullanılabilir;

- Kuru süpürme ucu (H1); Halı, kilim ve sert zeminleri süpürmek için kullanılır.
- Dar uçlu boru (H6); Radyatör, çekmece vb. dar alanlardaki toz, kırıntı vb. temizlemek için kullanılır.
- Toprak, talaş, kırıntı, tüy vb. temizlemek için doğrudan uzatma borusu kullanılır.

10. Cihazın fişini prize takın ve açma/kapama tuşuna (A7) basarak cihazı çalıştırın.



UYARI: Islak-kuru temizleme yaparken; cihazın temiz su tankına su koymayın. Pompayı çalıştırmayın.

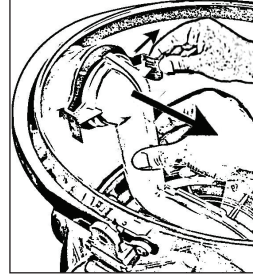


UYARI: Islak-kuru temizleme yapıyorsanız, su filtresi gövdesindeki her iki açık delik tıplarla kapatılmalıdır. Halı yıkarken tıpların kaybolmaması için çıkartıp diğer kör deliklere takabilirsiniz. Tıplar 4 adettir ikisi yedektir.

3.4 Halı yıkama

Motor koruyucu sünger filtrenin takılı olduğundan emin olun.

- Eğer takılı ise su filtresi borusunu, şeffaf su tankının (B7) içinden çıkarın.



UYARI: Su filtresi borusu (B4) kuru süpürme işleminde kullanılır. Takılı kalır ise aşırı köpük oluşmasına neden olur.

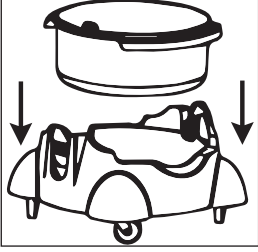
- Su filtresi gövdeyi şeffaf su tankı üzerine sıkıca yerleştirin, 2 adet sünger filtreyi Kontrol edin.



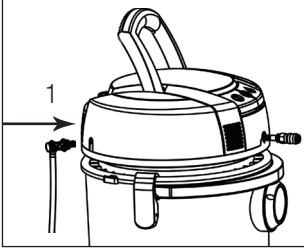
UYARI: Halı yıkama işlemi esnasında, şeffaf su tankına (B7) su koymayın.

3 Kullanım

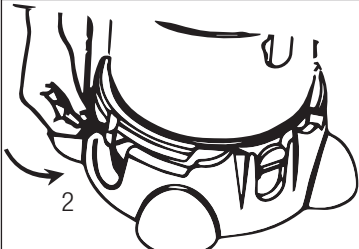
1. Temiz su tankına (C4), max su seviyesi çıkıntısına kadar temiz su ve şampuan şişesi üzerinde belirtildiği miktarda şampuan koyun.
2. Temiz su tankını (C4) tekerlekli yürütme şasesi (D2) üzerindeki yerine yerleştirin.



3. Şeffaf su tankını (B7), tekerlekli yürütme şasesi (D2) üzerine yerleştirip mandallar aracılığıyla kilitleyin.
4. Şeffaf su tankına (B7) birkaç damla köpük kesici ekleyin.
5. Üst gövdeyi yerine yerleştirip mandallar ile kilitleyin.
6. Temiz su tankı hortum grubunun bir ucunu üst gövde grubunun arkasındaki yuvasına (1);



- Diğer ucunu temiz su tankı üzerindeki yuvasına takın (2);



7. Hortum girişi ile su hortumu girişinin bağlandığını kontrol edin.
8. Büyük yıkama ucunu uzatma borusu ucuna takın.



Küçük yıkama ucu sadece tabancaya takılır.



Halı, kilim ve sert zemin için büyük yıkama ucu (F1) kullanılır.



Sandalye, koltuk, kanepeler, perde, otomobil koltuğu vb. için küçük yıkama ucu (E8) kullanılır.

9. Cihazın fişini prize takın.
10. Pompayı (pump) düğmesine basarak çalıştırın ve tabanca (E1) üzerindeki tetiğe (E3) basarak su ve şampuan karışımını temizlemek istediğiniz yüzeye püskürtün.



Temiz su tankından (C4) pompanın çektiği su ve şampuan karışımı yıkama ucunun üzerindeki püskürtme ucundan temizlenecek yüzeye püskürtülür.



Şampuan, püskürtülen yüzeydeki dokulara nüfuz eder ve en inatçı lekeleri bile çözer. Şampuanın iyi nüfuz edebilmesi için en az 3 dakika bekleyin.

11. Cihazı açma/kapama tuşuna (A7) basarak çalıştırın.
12. Yıkama işlemi için yıkama uçlarını hafifçe zemine bastırıp yavaş yavaş geriye çekerek yapın.



Normalde kirli suyu emme sırasında pompa çalıştırılmaz. Ancak koltuk, kanepeler vb. mobilyaları temizlerken ya da arzu edildiği takdirde pompa ile, püskürtme işlemi ve kirli suyun emilme işlemi aynı zamanda yapılabilir. Bunun için hem motor hem de pompa aynı zamanda çalıştırılır.



UYARI: Eğer yıkama uçlarından köpük çıkmaya başlarsa cihazı durdurun. Şeffaf su tankını (B7) boşaltın ve uygun miktarda şampuan olup olmadığını kontrol edin.



Her seferinde, temiz su tankındaki (C4) su bittikten ve bu su emilip şeffaf su tankına (B7) çekildikten sonra, şeffaf su tankını boşaltın.



UYARI: Herhangi bir nedenle şeffaf su tankının (B7) içinde aşırı ölçüde köpük oluşur ve su filtresi gövdesine (B1) yaklaşır ise su emme işlemini kesip, şeffaf su tankını boşaltın.



UYARI: Aşırı köpük oluşmasını önlemek için şeffaf su tankının (B7) içine yıkama işlemine başlamadan önce birkaç damla köpük önleyiciden damlatın.



UYARI: Cihazınızı yukarıda belirtilen şekilde kullanmazsanız, oluşan aşırı köpüğün motordan emilip sünger filtreden dışarı atılma riski mevcuttur. Böyle bir durumla karşılaşırsanız cihazı kapatın, fişi prizden çekin, şeffaf su tankını boşaltın, su filtre gövdesini, sünger filtreyi (A4), şamandra yuvası (A5) üzerindeki sünger filtreyi yıkayıp kurutun. Motorun içindeki köpük ve suyun kuruması için 1-2 saat bekleyin.

- Şeffaf su tankı (B7) bütünüyle dolduğunda, şamandrası motor giriş ağzını kapatır, emiş işlemini engeller ve motor sesi değişerek daha gürültülü çıkar.
- Bu durumda motoru ve çalışıyorsa pompayı durdurun, fişi prizden çıkarın, hortum grubunu gövdeden ayırın ve şeffaf su tankını boşaltın.

- Fayans, mermer vb. sert zeminlerin temizlenmesi sırasında büyük yıkama ucu'na sert zemin aparatını takın. Daha önceki bölümlerde belirtildiği gibi püskürtme ve emme işlemlerini gerçekleştirin.
- Dar uçlu boruyu kullanarak su birikintisi, tıkanmış lavabo yada küvet, çamaşır makine yada bulaşık makinesi sızıntılarını, buzdolabı yada derin dondurucuların eritme sonrası biriken suları temizlenebilir. Dar uçlu boruyu uzatma boruları'nın yada doğrudan hortuma taktıktan sonra motoru çalıştırarak istenmeyen sınırları emdirin.

4.1 Temizlik

Temizlik yapmadan önce cihazı kapatın ve fişini prizden çekin.



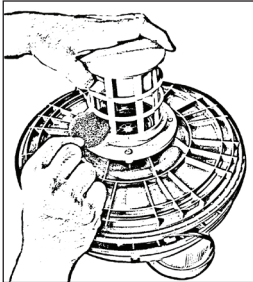
UYARI: Cihazı temizlemek için kesinlikle benzin, solvent, aşındırıcı temizleyiciler, metal nesnelere veya sert fırçalar kullanmayın.

- Her kullanımdan sonra şeffaf su tankını (B7) temizleyin ve kurutun.
- Halı yıkama işleminden sonra uzatma boruları ve aksesuarların temizlenmesi için birkaç dakika şampansız su emdirin. Daha sonra temiz hava emdirerek bunları kurutun.
- Hijyenik nedenlerle ve cihazın ömrünün uzaması için hiçbir zaman cihazınızı içinde sıvı ve kir dolu şekilde bırakmayın.
- Şeffaf su tankını (B7) boşaltmadan önce hortum grubunu çıkarın ve mandallarını çözdükten sonra üst gövde grubunu kaldırarak ayırın.
- Motor koruyucu sünger filtre ılık ve sabunlu suda ya da akan suyun altında yıkanabilir. Yıkadıktan sonra yerine takmadan önce kurutun.



UYARI: Sünger filtreyi (A4) çamaşır makinesinde yıkamayın.

- Sünger pul filtre ılık ve sabunlu suda ya da akan suyun altında yıkanabilir.
- Yıkadıktan sonra yerine takmadan önce kurutun.
- Sünger pul filtreyi çıkarın.



- Sünger filtreyi ve sünger pul filtreyi çamaşır makinesinde yıkamayın.

- Su filtre gövdesini, bu gövde üzerinde bulunan 2 adet su filtre süngerini ve su filtresi borusunu temizleyin.
- Şamandıranın serbest hareket edebilmesi için şamandıra ve yuvasını temizleyin.
- Şamandıranın serbest hareket edip etmediğinin kontrolü üst gövde grubunun yukarı aşağı hareket ettirilmesi ile yapılabilir.
- Periyodik olarak üst gövde grubunun üstünde yer alan sünger filtre temizliği kontrol edilmelidir. Gerekğinde ılık su ile temizlenmelidir.

4.2 Saklama

- Cihazı uzun süre kullanmayı düşünmüyorsanız, dikkatli bir şekilde saklayın.
- Cihazın fişini çekin.
- Cihazı, çocukların ulaşamayacağı bir yerde muhafaza edin.

4.3 Taşıma ve nakliye

- Taşıma ve nakliye sırasında cihazı orijinal ambalajı ile birlikte taşıyın. Cihazın ambalajı, cihazı fiziksel hasarlara karşı koruyacaktır.
- Cihazın veya ambalajının üzerine ağır cisimler koymayın. Cihaz zarar görebilir.
- Cihazın düşürülmesi durumunda cihaz çalışmayabilir veya kalıcı hasar oluşabilir.

5 Tüketici hizmetleri

Değerli Müşterimiz,

Arçelik Çağrı Merkezi haftanın 7 günü 24 saat hizmet vermektedir.

Sabit veya cep telefonlarınızdan alan kodu tuşlamadan çağrı merkezi numaramızı arayarak ürününüz ile ilgili arzu ettiğiniz hizmeti talep edebilirsiniz.

Çağrı merkezimiz ile yaptığımız görüşmeler iletişim hizmeti aldığınız operatör firma tarafından sizin için tanımlanan tarifeye göre ücretlendirilir.

Çağrı Merkezimize ayrıca www.arcelik.com.tr adresindeki "Tüketici Hizmetleri" bölümünde bulunan formu doldurarak veya 0 216 423 23 53 nolu telefona faks çekerek de ulaşabilirsiniz.

Yazılı başvurular için adresimiz:

Arçelik Çağrı Merkezi, Arçelik A.Ş. Ankara Asfaltı Yanı, 34950 Tuzla/İSTANBUL

Arçelik Çağrı Merkezi
444 0 888

(Sabit telefonlardan veya cep telefonlarından alan kodu çevirmeden)

Diğer Numara:
0216 585 8 888

Aşağıdaki önerilere uymanızı rica ederiz.

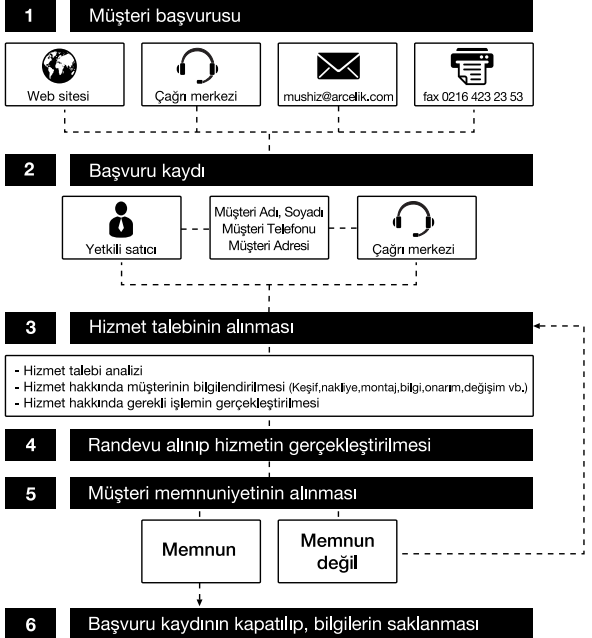
1. Ürününüzü aldığınızda Garanti belgesini Yetkili Satıcınıza onaylattırınız.
2. Ürününüzü kullanma kılavuzu esaslarına göre kullanınız.
3. Ürününüz ile ilgili hizmet talebiniz olduğunda yukarıdaki telefon numaralarından Çağrı Merkezimize başvurunuz.
4. Hizmet için gelen teknisyene "teknisyen kimlik kartı" nı sorunuz.
5. İşiniz bittiğinde servis teknisyeninden "Hizmet Fişi" istemeyi unutmayınız. alacağınız "Hizmet Fişi" , ilerde ürününüzde meydana gelebilecek herhangi bir sorunda size yarar sağlayacaktır.
6. Ürünün kullanım ömrü: 10 yıldır. (Ürünün fonksiyonunu yerine getirebilmesi için gerekli yedek parça bulundurma süresi).

Müşteri Memnuniyeti Politikası

Arçelik A.Ş. olarak, hizmet verdiğimiz markamızın müşteri istek ve önerilerinin müşteri profili ayırımı yapılmaksızın her kanaldan (çağrı merkezi, e-posta, www.arcelik.com.tr, faks, mektup, sosyal medya, bayi) rahatlıkla iletebileceği, izlenebilir, raporlanabilir, şeffaf ve güvenli tek bir bilgi havuzunda toplandığı, bu kayıtların yasal düzenlemelere uygun, objektif, adil ve gizlilik içinde ele alındığı, değerlendirildiği ve süreçlerin sürekli kontrol edilerek iyileştirildiği, mükemmel müşteri deneyimini yaşatmayı ana ilke olarak kabul etmiş müşteri odaklı bir yaklaşımı benimsemekteyiz.

Yaklaşımımıza paralel olarak tüm süreçler yönetim sistemi ile entegre edilerek, birbirini kontrol eden bir yapı geliştirilmiş olup, yönetim hedefleri de bu sistem üzerinden beslenmektedir.

Hizmet talebinin değerlendirilmesi





*Garanti ile ilgili olarak
müştürinin dikkat etmesi
gereken hususlar*

Aşağıda belirtilen sorunların giderilmesi ücret karşılığında yapılır. Bu durumlar için garanti şartları uygulanmaz;

- 1) Kullanım hatalarından kaynaklanan hasar ve arızalar,*
- 2) Malın tüketiciye tesliminden sonraki yükleme, boşaltma, taşıma vb. sırasında oluşan hasar ve arızalar,*
- 3) Malın kullanıldığı yerin elektrik, su, doğalgaz, telefon vb. şebekesi ve/veya altyapısı kaynaklı meydana gelen hasar ve arızalar,*
- 4) Doğa olayları ve yangın, su baskını vb. kaynaklı meydana gelen hasar ve arızalar,*
- 5) Malın tanıtma ve kullanma kılavuzlarında yer alan hususlara aykırı kullanılmasından kaynaklanan hasar ve arızalar,*
- 6) Malın, 6502 sayılı Tüketicinin Korunması Hakkındaki Kanununda tarif edilen şekli ile ticari veya mesleki amaçlarla kullanımı durumunda ortaya çıkan hasar ve arızalar,*

Mala yetkisiz kişiler tarafından bakım, onarım veya başka bir nedenle müdahale edilmesi durumunda mala verilmiş garanti sona erecektir.

Garanti uygulaması sırasında değiştirilen malın garanti süresi, satın alınan malın kalan garanti süresi ile sınırlıdır.

İthalatçı/İmalatçı: Arçelik A.Ş.

Menşei: Türkiye

Çağrı Merkezi
444 0 888

Diğer Numara
0216 585 8 888

Arçelik A.Ş. Karaağaç Caddesi No:2-6,
34445, Sittüce / İSTANBUL
Tel.:(0-216) 585 85 85 Fax: (0-216) 423 23 53



GARANTİ BELGESİ

GARANTİ ŞARTLARI

- 1) Garanti süresi, malın teslim tarihinden itibaren başlar ve 2 yıldır.
- 2) Malın tanıtma ve kullanma kılavuzunda gösterildiği şekilde kullanılması ve Arçelik A.Ş.'nin yetkili kıldığı servis çalışanları dışındaki şahıslar tarafından bakım, onarım veya başka bir nedenle müdahale edilmemiş olması şartıyla, malın bütün parçaları dahil olmak üzere tamamını; malzeme, işçilik ve üretim hatalarına karşı malın teslim tarihinden itibaren yukarıda belirtilen süre kadar garanti eder.
- 3) Malın ayıplı olduğunun anlaşılması durumunda tüketicisi, 6502 sayılı Tüketicinin Korunması Hakkında Kanununun 11 inci maddesinde yer alan;
a- Sözleşmeden dönme, c- Ücretsiz onarılmasını isteme,
b- Satış bedelinden indirim isteme, ç- Satılmanın ayıpsız bir misli ile değiştirilmesini isteme,
haklarından birini kullanabilir.
- 4) Tüketicinin bu haklardan ücretsiz onarım hakkını seçmesi durumunda satıcı; işçilik masrafı, değiştirilen parça bedeli ya da başka herhangi bir ad altında hiçbir ücret talep etmezsin malın onarımını yapmak veya yaptırmakla yükümlüdür. Tüketicisi ücretsiz onarım hakkını üretici veya ithalatçıya karşı da kullanabilir. Satıcı, üretici ve ithalatçı tüketicinin bu hakkını kullanmasından müstesilselen sorumludur.
- 5) Tüketicinin, ücretsiz onarım hakkını kullanması halinde malın;
- Garanti süresi içinde tekrar arızalanması,
- Tamiri için gereken azami sürenin aşılması,
- Tamirinin mümkün olmadığı için, yetkili servis istasyonu, satıcı, üretici yada ithalatçı tarafından bir raporla belirlenmesi durumlarında;
tüketicisi malın bedel iadesini, ayıp oranında bedel indirimini veya imkân varsa malın ayıpsız misli ile değiştirilmesini satıcıdan talep edebilir.
Satıcı, tüketicinin talebini reddedemez. Bu talebin yerine getirilmemesi durumunda satıcı, üretici ile ithalatçı müstesilselen sorumludur.
- 6) İlgili mevzuatlarda belirlenen kullanım ömrü süresince malın azami tamir süresi 20 iş gününü, geçemez. Bu süre, garanti süresi içerisinde mala ilişkin arızanın yetkili servis istasyonuna veya satıcıya bildirim tarihi, garanti süresi dışında ise malın yetkili servis istasyonuna teslim tarihinden itibaren başlar. Garanti kapsamı içerisindeki malın arızasının 10 iş günü içerisinde giderilememesi halinde, üretici veya ithalatçı; malın tamiri tamamlanuncaya kadar, benzer özelliklere sahip başka bir malı tüketicinin kullanımına tahsis etmek zorundadır. Benzer özelliklere sahip başka bir malın tüketicisi tarafından istenmemesi halinde üretici veya ithalatçılar bu yükümlülüğünden kurtulur. Malın garanti süresi içerisinde arızalanması durumunda, tamirde geçen süre garanti süresine eklenir.
- 7) Malın kullanma kılavuzunda yer alan hususlara aykırı kullanılmasıyla kaynaklanan hasar ve arızalar garanti kapsamı dışındadır.
- 8) Tüketicisi, garantiden doğan haklarının kullanılmasına ile ilgili olarak çıkabilecek uyuşmazlıklarda yerleşim yerinin bulunduğu veya tüketicisi işleminin yapıldığı yerdeki Tüketicisi Hakem Heyetine veya Tüketicisi Mahkemesine başvurabilir.
- 9) Satıcı tarafından bu Garanti Belgesinin verilmemesi durumunda, tüketicisi Gümrük ve Ticaret Bakanlığı Tüketicinin Korunması ve Piyasa Gözetimi Genel Müdürlüğüne başvurabilir.

Üretici veya İthalatçı Firmamızın;

Unvanı: Arçelik A.Ş.
Adresi: Arçelik A.Ş. Karaağaç Caddesi No:2-6,
34445, Sultıce / İSTANBUL
Telefonu: (0-216) 585 8 888
Faks: (0-216) 423 23 53
web adresi: www.arçelik.com.tr

Malın

Markası: Arçelik
Cinsi: Halı Yıkama Makinesi
Modeli: S 6996
Bandrol ve Seri No:
Garanti Süresi: 2 YIL
Azami Tamir Süresi: 20 İş günü

GENEL MÜDÜR

Hakan Beğel

Arçelik A.Ş.

GENEL MÜDÜR YRD.

Özlem

Satıcı Firmamızın:

Unvanı:
Adresi:
Telefonu:
Faks:
e-posta:

Fatura Tarih ve Sayısı:
Teslim Tarihi ve Yeri:
Yetkilinin İmzası:
Firmamızın Kaşesi:

Bu bölümü, ürünü aldığımız Yetkili Satıcı imzalayacak ve kaşeleyecektir.