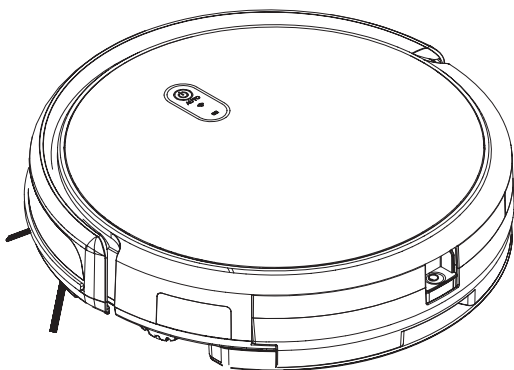


# ARZUM

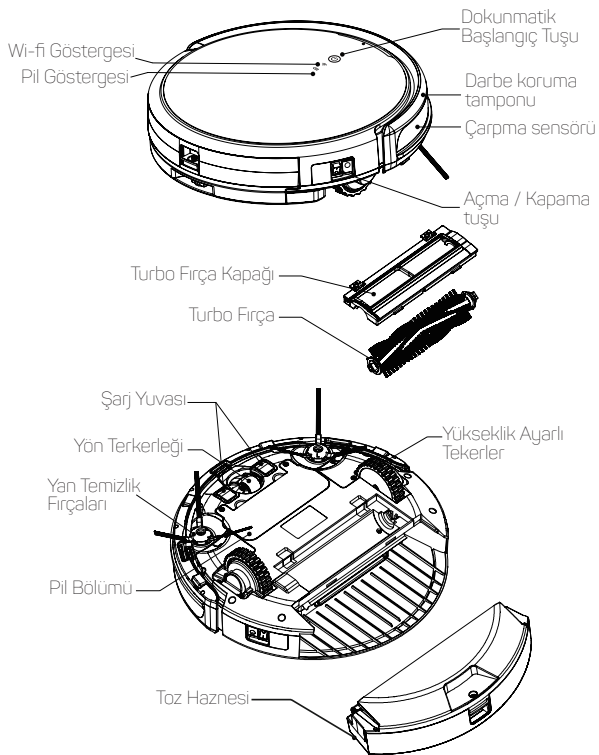
## ROBOTEK X2

AR 4301 AKILLI ROBOT SÜPÜRGE  
AR 4301 ROBOT VACUUM CLEANER

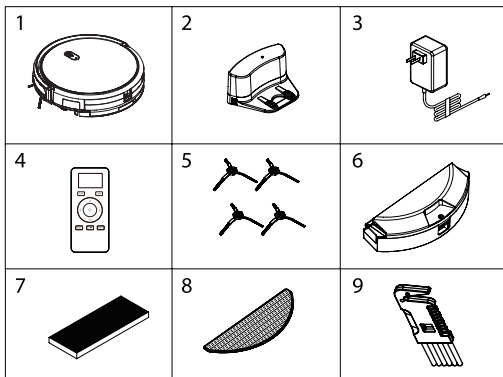
KULLANMA KILAVUZU  
INSTRUCTION MANUAL



# AR 4301 ROBOTEK X2 AKILLI ROBOT SÜPÜRGE



## KUTU İÇERİĞİ



1- Robot Süpürge ve Otomatik Su Haznesi

2- Şarj İstasyonu

3- Adaptör

4- Uzaktan Kumanda

5- Yan Temizlik Fırçaları

6- Toz Haznesi

7- HEPA filtre

8- Mop Bezi

9- Temizlik Fırçası

Cihazınızdan maksimum verim alabilmek için kullanım kılavuzunu **MUTLAKA** okuyunuz ve gerekli olabileceğinden saklayınız.

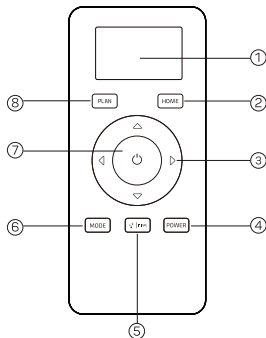
## ÖNEMLİ UYARILAR

- Cihazınızın üzerinde yazılı voltajın, bulunduğunuz yerin voltajına uygun olup olmadığına dikkat ediniz. Herhangi bir uyumsuzluk durumunda meydana gelebilecek arızalardan firmamız sorumlu tutulamaz ve bu nedenle oluşabilecek bir arıza, garanti kapsamı dışında işlem görür.
- Cihazınız, sadece evlerde kullanmak üzere tasarlanmıştır. Ticari ya da sanayi amaçlı kullanılmamalıdır. Aksi takdirde, garanti kapsamı dışında işlem görecektir.
- Bu cihaz, güvenli bir şekilde kullanılmasıyla ilgili kendilerine gözetim veya talimat verilmişse ve içermiş olduğu tehlikeler kendileri tarafından anlaşılıyorsa 8 yaş ve üzeri çocuklar ve fiziksel, duyuşsal veya zihinsel yetenek eksikliği bulunan veya tecrübe ve bilgi eksikliği olan kişiler tarafından kullanılabilir. Çocuklar cihaz ile oynamamalıdır. Temizleme ve kullanıcı bakımı, gözetimsiz çocuklar tarafından yapılmamalıdır.
- Cihazınıza zarar vermemek için yetersiz akım sağlayan uzatma kabloları kullanmayınız.
- Cihazınızın fişini; aksesuarları takmadan, temizlik ve bakım yapmadan önce **MUTLAKA** prizden çekiniz.

- Süpürgeyi ıslak zeminlerde ve ev dışında kullanmayınız, su vb. sıvıları temizlemek için **KESİNLİKLE** kullanmayınız.
- **DİKKAT**; cihazınızı benzin, tiner, alkol, gazyağı vb. yanıcı sıvılar ile aşındırıcı (asit vb.) sıvıları emmek için kullanmayınız. Yanan sigara, sigara külü veya kibrit çekmeyiniz. Cam ve diğer kesici cisimleri temizlemeye çalışmayınız.
- Cihazınızı, kablusunun üzerinden geçirmeyiniz, izolasyonuna zarar verebilirsiniz.
- Cihazınızın kablosu ya da fişi arızalıysa, düşürülme ya da başka bir nedenden dolayı zarar gördüyse kullanmayınız. Kendiniz tamir etmeyiniz, **Arzum Yetkili Servisine başvurunuz**
- Süpürgeyi filtreleri, toz toplama haznesi veya toz torbası yerinde takılı değilken **KESİNLİKLE** kullanmayınız.
- Onarım ve yedek parça için **Arzum Yetkili Servisine** başvurunuz ve yalnızca orijinal aksesuar ve toz torbası kullanınız.

## Cihaz parçaları Uzaktan Kumanda

- 1- Ekran
- 2- Şarj İstasyonuna Dönme
- 3- Süpürge Yönlendirme  
(Sadece bekleme modunda çalışır)
- 4- Emiş Gücü Ayarı  
1>Sessiz 2>Normal 3>Turbo
- 5- Su Damlatma / Saat Ayarı  
1> Düşük 2>Orta 3>Yüksek
- 6- Alan Temizleme Modları
- 7- Başlatma / Durdurma
- 8- Temizlik Planlama



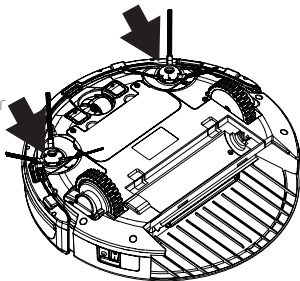
## CİHAZIN MONTE VE ŞARJ EDİLMESİ

### Ana Ünite Kurulumu:

Kutu içerisinden çıkan yan temizlik fırçalarını süpürgenize takınız.

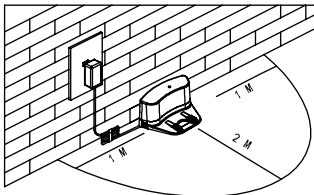
**Dikkat:** Fırçaların üzerinde 'R' ve 'L' işaretleri yer almaktadır. Bu işaretler fırçaların süpürgenize takılma yerlerini göstermektedir.

Fırçaları takarken tekerleğin hemen üzerinde yer alan 'R' ve 'L' işaretlerine uygun olarak yerleşim yapınız.



### Şarj Ünitesinin Kurulumu:

Adaptörü şarj ünitesine takınız. Şarj ünitesini duvara yaslayacak şekilde ve yan taraflarında 1 m, karşısında ise 2 m boşluk bırakacak şekilde yere konumlayınız.

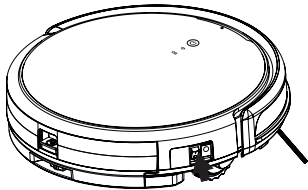


**Uyarı:** Şarj ünitesi çevresinde yeteri kadar boşluk bırakmazsanız süpürge şarj ünitesine ulaşmak istediğinde bunu gerçekleştiremeyebilir.

Robot süpürgenizi şarj istasyonuna yerleştirmeden önce yan tarafında yer alan Açma/Kapama (I/O) tuşunu açık konuma (I) getiriniz.

**DİKKAT:** Süpürgenizi açmadan şarj standına yerleştirirseniz cihaz üzerindeki başlatma tuşu (⏻) " kırmızı yanıp sönecek ve sesli "Lütfen robotunuzu açın" bildirimini duyacaksınız.

Şarj işlemi başladığında sesli "Şarj oluyor" bildirimi duyulur ve pil



göstergesi kırmızı ve mavi dönüşümlü olarak yanıp söner. Şarj işlemi tamamlandığında pil göstergesi mavi renge döner. Robot süpürgezinizin süpürme işlemi esnasında şarjı düşük seviyeye geldiğinde sesli "Lütfen şarj edin" bildirimi duyulur ve süpürgeziniz otomatik olarak şarj standına döner. Bu işlem seçilen temizlik moduna göre farklılık gösterebilir.

**NOT:** Ürün ilk defa şarj edilirken lütfen pilin tamamen şarj olduğundan emin olunuz.

**NOT:** İlk üç kullanımda pil tamamen bittikten sonra ürünün 12 saat boyunca kesintisiz şarj edilmesi gerekmektedir.

Pilin kullanım ömrü, ürünün kullanım şekli ve cihazın şarj etme kurallarına uygun olarak şarj edilmesine göre değişecektir.

**UYARI:** Süpürgezinizin şarj işlemini sadece (ürün kutusu içerisinde çıkan ya da Arzum yetkili servisleri tarafından temin edilen) şarj adaptörü ve şarj standı ile gerçekleştiriniz.

**DİKKAT:** Cihazın oda sıcaklığında şarj ediniz. Cihaz 0 °C'nin altında ve 40°C'nin üstündeki sıcaklıklarda şarj edilmemelidir. Şarj ünitesi cihazı şarj ederken ısınabilir.

## CIHAZINIZIN ÇALIŞTIRILMASI

Süpürgezinizi şarj istasyonu üzerine yerleştiriniz ve yan tarafında bulunan Açma / Kapama tuşunun açık konumda olduğuna emin olunuz.

**DİKKAT:** Süpürme işlemi şarj istasyonu olmadan başlatıldıysa cihazınızın şarjı bittiğinde olduğu yerde bekleme moduna geçer.

## Robot Üzerinden Çalıştırma

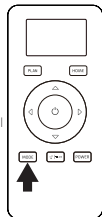
Süpürgeziniz üzerindeki başlatma tuşuna basarak Otomatik Mod'da süpürme işlemine başlayabilirsiniz. Otomatik Mod süpürme işlemi en kısa sürede ve en efektif şekilde gerçekleştirmek için tasarlanmıştır.

## Alan Temizleme Modları

Uzaktan kumanda üzerinden veya Arzum Robotek uygulaması üzerinden ihtiyaçlarınıza göre farklı temizlik modlarını uygulayabilirsiniz.

Kumanda üzerinden Mod seçimi yapmak için öncelikle cihazı "Ⓢ" tuşundan çalıştırın. Süpürgeziniz şarj istasyonundan ayrılacak. Ardından MODE tuşuna basarak istediğiniz modu seçebilirsiniz.

**Mod 1 • Otomatik Mod:** Arzum Robotek gelişmiş



haritalandırma özelliği sayesinde temizlenecek alanın en kısa sürede bitirilmesine imkan sağlar.

**Mod 2 • Kenar Temizleme Modu:** Robot süpürge, bulunduğu alanın sadece kenarlarını temizler.

**NOT:** Mod 1 ve Mod 2'de şarj istasyonu olmadan süpürme işlemine başlandıysa süpürme tamamlandığında cihaz başladığı noktaya geri döner.

**Mod 3 • Maksimum Alan Modu:** Cihazın öncelikle zig-zag şeklinde hareket eder, bulunduğu alanın kenarları üzerinden geçtikten sonra rastgele moduna geçiş yapar ve süpürülecek alanın tamamının üzerinden geçerek süpürme işlemini tamamlar.

**Mod 4 • Rastgele Temizleme Modu:** Süpürge rastgele hareket ederek süpürme işlemini yapar.

**UYARI:** Bu modda gelişmiş bir haritalandırma fonksiyonu kullanılmadığı için temizlik süresinin uzamasına neden olur.

**Mod 5 • 4m2 Alan Modu:** Cihazın çevresindeki 4m2'lik alanı 2 kez temizler ve durur.

**NOT:** Mod 5'te temizlik tamamlanınca süpürge şarj istasyonuna geri dönmez. Kumanda üzerinden şarj istasyonuna dönme tuşuna basarak süpürgeyi şarj istasyonuna yönlendirebilirsiniz.

**Mod 6 • Yoğun Temizlik Modu:** Robot Süpürge temizleyeceği alan üzerinden birkaç kez geçerek yoğun temizlik yapılmasını sağlar.

**Mod 7 • Ultra Yoğun Temizlik Modu:** Süpürge öncelikle çalıştırıldığı yer çevresindeki alanı spiral hareketler çizerek temizlemeye başlar ve alanın üzerinde pek çok kez geçerek ultra yoğun temizlik yapılmasına olanak sağlar.

## Zaman Planlı Temizlik:

Uzaktan kumandan üzerinden veya Arzum Robotek uygulamasından zaman planlı temizlik yapabilirsiniz. Zaman planlı temizlik sadece Otomatik Modda (MOD1) çalışmaktadır.

Öncelikle uzaktan kumandanın saat ve gün ayarını yapın. Kumanda Su Damlatma / Saat Ayarı tuşuna uzun süre basın. Ekrandaki saat yanıp sönmeye başladığında kumanda üzerindeki yön tuşları ile saati ve günü ayarlayabilirsiniz.

Zaman Planını yapmak için temizlik planlama tuşuna (sol üst tuş) basılı tutun. Ekranda gün bilgisi yanıp sönmeye başlayacaktır. Yön tuşları (<>)



ile istediđiniz günü seđin ve ardından Bařlatma tuřuna basın. Temizlik yapmak istediđiniz saati ve dakikayı ayarlayın. Tekrar bařlatma tuřuna basın.

**NOT:** Temizlik planı siz iptal etmediđiniz sūrece her hafta tekrarlanacaktır.

## Temizlik Planını Gōrüntūleme:

Kumanda üzerindeki zaman planı tuřuna basın. Yōn tuřları ile istediđiniz gūne geđerek temizlik zamanını gōrebilirsiniz.

## Temizlik Planını İptal Etme:

Zaman Planını yapmak iēin Temizlik Planlama tuřuna basılı tutun. Ekranda gūn bilgisi yanıp sōnmeye bařlayacaktır.

Yōn tuřları (<>) ile istediđiniz günü seđin ve ardından Bařlatma tuřuna basın. Temizlik yapmak istediđiniz saati ve dakikayı ayarlayın. Tekrar zaman planı tuřuna basın. Temizlik planını iptal etmek iēin Temizlik Planlama tuřuna basılı tutun. Ekranda gūn bilgisi yanıp sōnmeye bařlayacaktır.

Sol yōn (<) tuřuna bir kez basın ve ekranda būtūn hafta gūnleri yanıp sōnmesini sađlayın. Ardından Bařlatma tuřuna basın. Haftanın būtūn gūnleri, saat ve saat logosu ekranda yanıp sōnmeye bařlayacak. Temizlik planlama tuřuna basın temizlik planlamanız iptal edilmiř olacaktır.

## Emiř Gūcūnūn Ayarlanması

Cihazınızın 3 farklı emiř gūcū ayarı bulunmaktadır. Uzaktan kumanda üzerindeki Emiř Gūcū Ayarı tuřuna basarak veya Arzum Robotek uygulaması üzerinden emiř gūcūnū ayarlayabilirsiniz.

1 > SESSİZ: Dūřuk seviyede emiř gūcū en uzun ēalıřma sūresi.

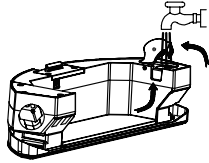
2 > NORMAL: Normal seviye emiř gūcū ve ēalıřma sūresi.

3 > TURBO: Yūksek seviyede emiř gūcū en kısa ēalıřma sūresi.

**NOT:** Temizleyeceđiniz alanda halı, kilim vb kullanıyorsanız "Turbo" emiř gūcū ayarını kullanmanızı öneririz.

## MOP(Silme) Fonsiyonunun Kullanılması

Mop fonksiyonunu kullanmak için kutu içerisinde çıkan su damlatma özelliğine sahip toz haznesine mop bezini takın ve resimde gösterildiği gibi su haznesinin olduğu bölüme su ile doldurun. Ardından toz haznesini süpürgenize yerleştirin. Kumanda üzerindeki su damlatma ayarı tuşu ile sıvı miktarını değiştirerek mop işleminin sıvı yoğunluğunu ayarlayabilirsiniz.



**UYARI:** Hazne içerisine su dışında hiçbir (yüzey temizleyici, çamaşır suyu vb) sıvı koymayın. Aksi takdirde cihazınız zarar görebilir.

**DİKKAT:** Her süpürme işleminden sonra bezi cihazınızdan çıkarın ve temizleyin. Cihazının üzerinde kalan ve ıslak/nemli bırakılan bezler bir süre sonra kötü koku yayılmasına neden olabilir.

## TEMİZLİK VE BAKIM

### Yan Temizlik Fırçalarının Temizlenmesi

Her kullanımdan sonra fırçalar üzerinde çalışmasını engelleyecek saç,tüy gibi yabancı madde olup olmadığını kontrol edin. Fırçaları nemli bir bezli ile silebilir veya yerlerinden çıkararak ılık su ile temizleyebilirsiniz.

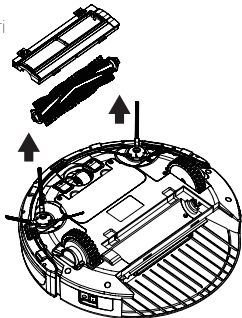
### Sensörler ve Tekerleklerin Temizlenmesi

Her kullanımdan sonra kuru bir bezle süpürgenin alt tarafında bulunan sensörleri ve tekerlekleri silin.

### Turbo Fırçanın Temizlenmesi

Turbo fırça dönme hareketi sayesinde her zeminde yüksek temizlik performansı için tasarlanmıştır. Her temizlikten sonra süpürücü fırça üzerinde çalışmasını engelleyecek saç,tüy gibi yabancı madde olup olmadığını kontrol edin.

Fırçanın koruyucu kapağını açarak fırçayı yerinden çıkarın.



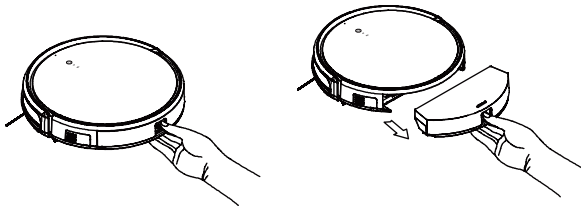
Fırçayı nemli bir bezli ile silebilir veya ılık su ile temizleyebilirsiniz.

**UYARI:** Süpürücü fırçayı tamamen kurumadan kesinlikle cihazınıza yerleştirmeyin.

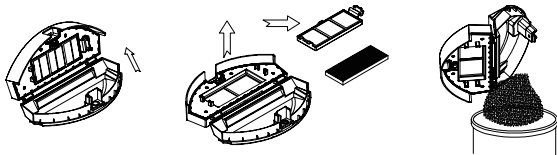
## Toz Haznesinin Temizlenmesi

### A Standart Toz Haznesi

Toz haznesinin ortasında bulunan tuşa basın ve hazneyi kendinize doğru çekin.



Yine aynı tuşa basılı tutarak üst kapağı yukarı kaldırın ve hazneyi boşaltın



**NOT:** Her kullanımdan sonra toz haznesinin boşaltın.

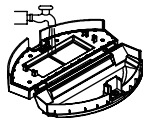
Hepa filtre kapağını yerinden çıkarın ve ılık su yardımı ile temizleyin.

Hepa filtreyi fırça yardımıyla temizleyebilirsiniz.

**UYARI:** HEPA filtreyi kesinlikle suya temas ettirmeyin.

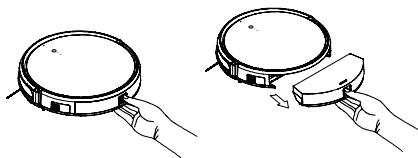
**UYARI:** HEPA filtre kapağını tamamen kurumadan kesinlikle cihazınıza yerleştirmeyin.

**NOT:** HEPA filtre 6 ayda bir yenisi ile değiştirilmelidir. Kutu içerisinde çıkan yedek filtreyi kullanabilir veya yeni filtre temini için **Arzum Yetkili Servisine** başvurabilirsiniz.



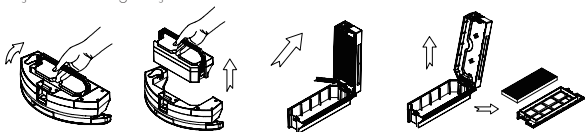
## B Su Damlatma Özelliğine Sahip Toz Haznesi

Toz haznesinin ortasında bulunan tuşa basın ve hazneyi kendinize doğru çekin.



Toz haznesinin üst tarafında bulunan kulp yardımıyla su haznesi ile toz haznesini birbirinden ayırın.

Toz haznesinin yan tarafında bulunan mandal yardımıyla üst kapağını açın ve hazneyi boşaltın.



**UYARI:** HEPA filtreji kesinlikle suya temas ettirmeyin.

**UYARI:** HEPA filtre kapağını tamamen kurumadan kesinlikle cihazınıza yerleştirmeyin.

Kullanım ömrü 10 yıl

### Teknik Özellikler

Input: 24V  $\equiv$  600mA

Battery: Li-ion 14.8V 2.6Ah

## TAŞIMA VE NAKLİYE SIRASINDA DİKKAT EDİLECEK HUSUSLAR

- Taşıma ve nakliye sırasında cihazınız, aksamlarına zarar gelmemesi için orijinal kutusunda tutulmalıdır.
- Taşıma sırasında ürünü normal konumunda tutunuz.
- Cihazınızı nakliye esnasında düşürmeyiniz ve darbelere karşı koruyunuz.
- Ürünün müşteriye tesliminden sonra taşıma sırasında oluşan arızalar ve hasarlar garanti kapsamına girmez.

**AEEE Yönetmeliğine Uygundur.**

### AEEE

Bu cihaz AEEE direktiflerine uygun olarak geri dönüşümü olan parçalardan oluştuğu için çöpe atılmaması gerekmektedir. Lütfen, bu cihazın geri dönüşümünü sağlamak için en yakın toplama merkezine başvurunuz.



Üretici:

**Guangdong BONA Robot Corporation Limited**

(building A, B, C) No.30 Haogang Avenue, Dagang Town, Nansha District,  
Guangzhou, 511470 Guangdong, P.R. China

İthalatçı:

**Arzum Elektrikli Ev Aletleri San. ve Tic. A.Ş.**

Otakçılar Caddesi No: 78 Kat: 1 B Blok No: B1b

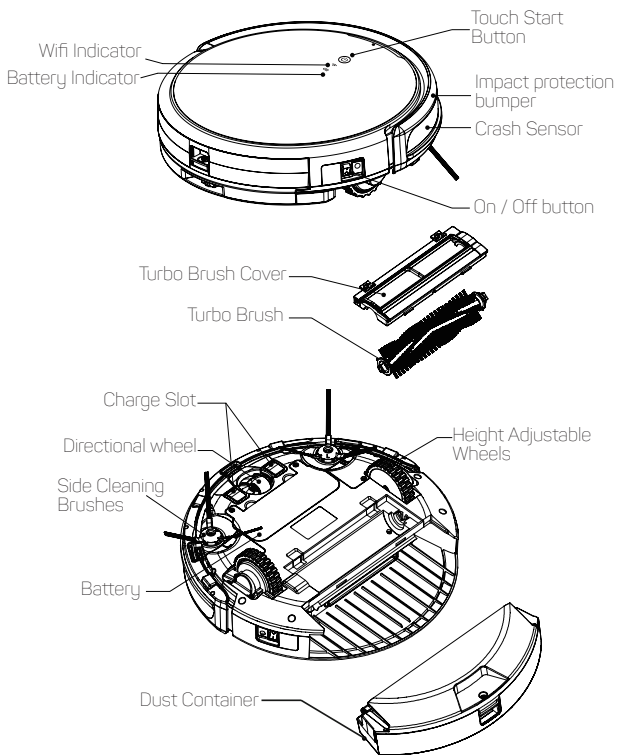
Eyüp 34050 İstanbul Türkiye

Made in China - Menşei Çin'dir

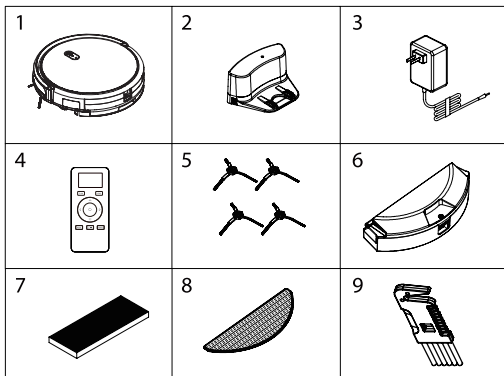
Tel: 0850 222 1 800

[www.arzum.com](http://www.arzum.com)

# AR 4301 ROBOTEK X2 SMART ROBOT VACUUM CLEANER



## BOX CONTENTS



1- Robot Vacuum Cleaner and Automatic Water Tank

2- Charge Station

3- Adapter

4- Remote Control

5- Side Cleaning Brushes

6- Dust Container

7- HEPA filter

8- Cloth Mop

9- Cleaning tool

In order to obtain utmost results from your appliance, please **ALWAYS** read carefully this user's manual and save it for further use.

## **IMPORTANT WARNINGS**

- Make sure that the voltage indicated on your appliance corresponds with the main voltage in your available place. Our company shall not be held liable for any failures owing to any discrepancy and such failures shall not be covered by the guarantee.

- Your device is for household use only. Do not use for commercial or industrial purposes. Otherwise, inconvenient uses shall not be covered by the guarantee.

- This appliance can be used by children aged from 8 years and above and persons with reduced physical, sensory or mental capabilities or lack of experience and knowledge if they have been given supervision or instruction concerning use of the appliance in a safe way and understand the hazards involved. Children shall not play with the appliance. Cleaning and user maintenance shall not be made by children without supervision.

- To prevent harming your appliance do not use extension cords that supply insufficient current.

- **ALWAYS** unplug your appliance from outlet when not in use and



before putting in or taking off any accessories and before cleaning and maintenance.

**NEVER** use your appliance in wet surfaces and outside your home for vacuuming fluids, such as water etc.

· **CAUTION**; Do not use your appliance for absorbing any flammable liquids such as gasoline, thinner, alcohol, kerosene, etc., as well as abrasive liquids (such as acids, etc.) Do not let your appliance absorb burning cigarettes, active cigarette ashes or matchsticks Do not attempt to remove any sharp objects such as glasses, etc.

Ensure not to move the appliance over its cord, which may damage to the insulation of the unit.

· Do not operate any appliance with a damaged cord or plug or after the appliance malfunctions or has been damaged in any manner, such as falling down, etc. Do not attempt to repair it by yourself. Immediately contact an Arzum Authorized Service.

· **NEVER** use your vacuum cleaner without the filters, dust collector cup or dust bag in place.

· Contact your **Arzum Authorized Service** for examination, repair and spare parts, and use original spares, accessories and dust bags only.

## Parts of Appliance Remote Control

1- Display Screen

2- Return to Charge Station

3- Vacuum Cleaner Routing  
(Only runs in standby mode)

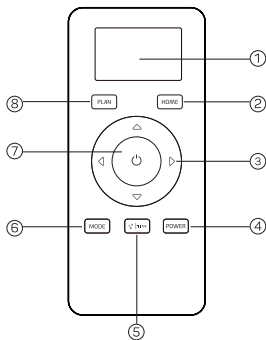
4- Suction Power Adjustment  
1> *Silent* 2> *Normal* 3> *Turbo*

5- Water Dripping / Clock Setting  
1> *Low* 2> *Medium* 3> *High*

6- Cleaning Schedule

7- On/Off Button

8- Area Cleaning Modes



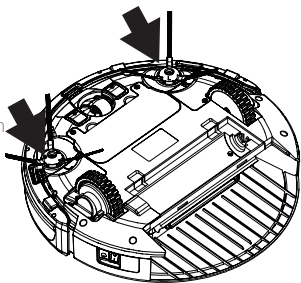
## INSTALLING AND CHARGING THE APPLIANCE

### Assembly of the main unit:

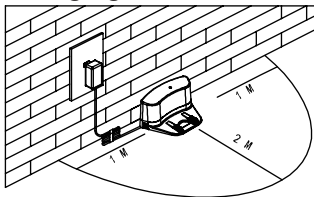
Attach the side cleaning brushes included in the box to your vacuum cleaner.

**ATTENTION:** There are "R" and "L" marks on the brushes. These marks show where the brushes are attached to your vacuum cleaner.

Attach the brushes in accordance with the "R" and "L" marks located just above the wheel.



### Charging Unit Installation:



Plug the adapter into the charging unit. Mount the charging unit on the floor by leaning it against the wall and leaving 1 m on the sides and 2 m in the opposite.

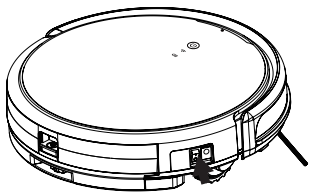
**WARNING:** If you do not leave enough space around the charging unit, when your

vacuum cleaner tries to reach the charging unit, it may not be able to do.

Before placing your robot vacuum cleaner in the charging station, turn the On / Off (I / O) button located on the side to the ON position (I)

**ATTENTION:** If you place your vacuum cleaner on the charging stand without turning it on, the start button (⏻) on the appliance will flash red and you will hear "Please turn on the power switch" voice prompt.

When the charging process starts, the voice prompt "Charging



start” is heard and the battery indicator flashes red and blue alternately. When charging is complete, the battery indicator turns blue. When the charge level reaches a low during the sweeping process of your robot vacuum cleaner, the voice prompt “Please charge” is heard the audible and your vacuum cleaner automatically returns to the charging stand. This process may differ depending on the selected cleaning mode.

When charging the product for the first time, please make sure the battery is fully charged.

**NOTE:** For the first three uses, the product must be charged continuously for 12 hours after the battery is completely discharged.

The service life will vary depending on how the product is used and when the appliance is charged in accordance with the charging rules.

**WARNING:** You can charge your vacuum cleaner only with the charging adapter (included in the product box or provided by Arzum authorized services) and the charging stand.

**WARNING:** Charge your appliance at room temperature. The appliance should not be charged at temperatures below 0 ° C and above 40 ° C.

The charger may become warm while charging the appliance.

## OPERATING YOUR APPLIANCE

Place your vacuum cleaner on the charging station and make sure that the On / Off button on the side is in the open position.

**ATTENTION:** If the sweeping process was initiated without the charging station, your appliance will go into standby mode when the charge is out of.

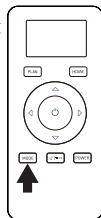
## Running on Robot

You can start cleaning in Automatic Mode by pressing the start button on your vacuum cleaner. Automatic Mode is designed to perform the cleaning process in the shortest time and most effectively.

## Area Cleaning Modes

You can use different cleaning modes according to your needs via the remote control or the Arzum Robotek application.

To make a mode selection with the remote control, firstly



operate the appliance from the "Ⓞ" button. Your vacuum cleaner will leave the charging station. Then you can select the mode which you want by pressing the MODE button..

**Mode 1 • Automatic Mode:** Thanks to its advanced mapping feature, Arzum Robotek allows to finish the area to be cleaned as soon as possible.

**Mode 2 • Edge Cleaning Mode:** Your robot vacuum cleaner cleans only the edges of the area where it is located.

**NOTE:** If sweeping process is started without charging station in Mode 1 and Mode 2, the appliance returns to the starting point when the sweeping is completed.

**Mode 3 • Maximum Area Mode:** Your appliance first moves in a zig-zag pattern, after passing over the edge of the area where it is located, switches the random mode and completes the sweeping process by passing over the entire of area to be swept.

**Mode 4 • Random Cleaning Mode:** Your vacuum cleaner make the sweeping process by moving randomly.

**WARNING:** Since an advanced mapping function is not used in this mode, it causes to increase the cleaning time.

**Mode 5 • 4m2 Area Mode:** Your appliance cleans the 4m2 area around it 2 times and then stops.

**Note:** When cleaning is completed in Mode 5, your vacuum cleaner does not return to the charging station. You can direct your vacuum cleaner to the charging station by pressing the return to charging station button on the remote control.

**Mode 6 • Intense Mode:** The Robot Vacuum Cleaner passes over the area to be cleaned several times and provides deep-cleaning.

**Mode 6 • Ultra-Intensive :** Cleaning Your vacuum cleaner first starts to clean the area around the place where it is operated by drawing spiral movements and passes over the area many times, provides ultra-intensive cleaning.

## Scheduled Cleaning:

You can make scheduled cleaning via remote control or Arzum Robotek application.

Scheduled Cleaning run only in Automatic Mode (mode).

Firstly, Set the time and day of the remote control. Press the Water Dripping / Clock Setting button on the remote control for a long time. When the clock on the screen starts to flash, you can set the time and day with the arrow buttons on the remote control.

Press and hold the cleaning schedule button for making the schedule. The day information will start to flash on the screen. Select the desired day with the arrow buttons (<>) and then press the Start button. Set the hour and minute for the desired cleaning time. Press the start "⊙" button again.

**NOTE:** The cleaning schedule will be repeated every week, unless you cancel it.

## Viewing the Cleaning Scheduled:

Press the schedule button on the remote control. You can switch to the desired day with the arrow keys and see the cleaning scheduled.

## Canceling the Cleaning Scheduled:

Press and hold the schedule button to make the Schedule. The day information will start to flash on the screen.

Press and hold the Cleaning Schedule button to cancel the cleaning schedule. Day information will start to flash on display screen.

Press the left button < once and make all weekdays flash on the display screen. Then press the Start button. All days of the week, the clock and clock logo will start to flash on the display screen. Press the cleaning schedule button, your cleaning schedule will be canceled.

Select the desired day with the arrow buttons (<>) and then press the Start button. Set the hour and minute for the desired cleaning time. Press the schedule button again.

## Adjusting Suction Power

Your appliance has 3 different suction power adjustment. You can adjust the suction power by pressing the suction power adjustment button which is placed on the remote control or via the Arzum Robotek application.

1 > SILENT: Low suction power and longest running time

2 > NORMAL: Normal suction power and running time

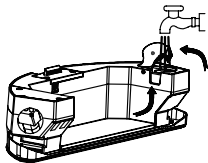
3 > TURBO: High suction power and shortest running time

**NOTE:** If you are using carpets, rugs etc. in the area to be cleaned, we recommend that you use the "Turbo" suction power adjustment.

## Using the MOP (Wipe) Function

To use the mop function, attach the mop cloth to the dust cup with water dripping feature, coming out of the box and fill the water container section with water as shown in the picture.

Then place the dust cup on your vacuum cleaner. You can adjust the liquid density of the mop process by changing the amount of liquid with the water dripping adjustment button on the remote control.



**WARNING:** Do not put any liquid other than water (surface cleaner, bleach, etc.) into the container. Otherwise, your appliance may be damaged.

**WARNING:** Remove the cloth from your appliance and clean it after each sweeping process. Wet/damp cloths left on your device may cause malodor spread after a while.

## CLEANING AND MAINTENANCE

### Cleaning the Side Cleaning Brushes

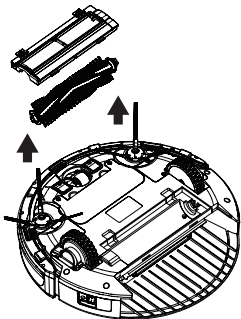
After each using, check if there is any foreign material such as hair or fluff that will prevent it from working on the sweeping brushes. You can wipe the brushes with a damp cloth or remove and clean them with warm water.

### Cleaning the Sensors and Wheels

After each using, wipe the sensors and wheels on the underside of the vacuum cleaner with a dry cloth.

### Cleaning the Turbo Brush

The turbo brush is designed for high cleaning performance on any floor thanks to its rotational movement. After each cleaning, check if there is any foreign



material such as hair or fluff that will prevent it from working on the turbo brush.

Remove the brush by opening the protective cover of the brush.

You can wipe the brush with a damp cloth or clean it with warm water.

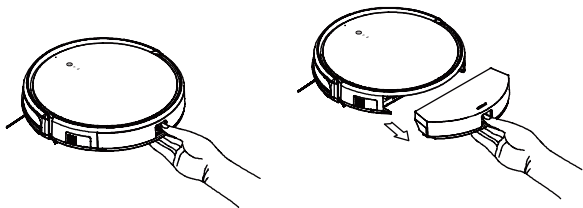
**WARNING:** Never place the sweeping brush on your appliance before it is completely dry.

## Cleaning the Dust Cup

### A Standart Dust Cup

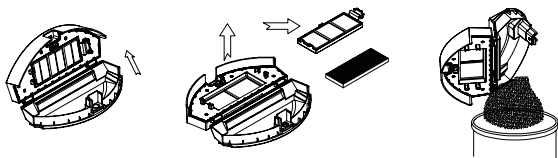
Press the button in the middle of the dust cup and pull it towards you.

Lift the top cover up by holding the same button down and empty the dust cup.



**NOTE:** Empty the dust cup after each use.

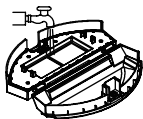
Remove the Hepa filter cover and clean it with the warm water.



You can clean the Hepa filter with the help of a brush.

**WARNING:** Never allow the Hepa filter come into contact with water.

**WARNING:** Never place the HEPA filter cover on your



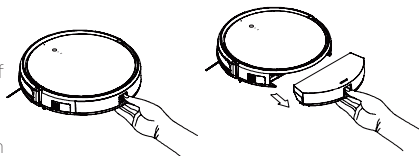
appliance before it is completely dry.

**NOTE:** The HEPA filter should be replaced every 6 months. You can use the replacement filter included in the box or apply to ARZUM Technical Services to obtain a new filter.

## B Dust Cup with Water Dripping Feature

Press the button in the middle of the dust cup and pull it towards you.

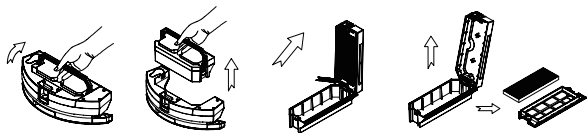
Separate the water tank and the dust cup with the handle on the upper part of the dust cup.



Open the top cover of the dust cup with the help of the latch on the side and empty the dust cup.

**WARNING:** Never allow the Hepa filter come into contact with water.

**WARNING:** Never place the HEPA filter cover on your appliance before it is completely dry.





Product Life 10 years  
**Technical Specifications**  
Input: 24V  $\equiv$  600mA  
Battery: Li-ion 14.8V 2.6Ah

## HANDLING AND SHIPMENT

- During handling and shipment, your appliance must be kept in original package in order to prevent damages to its parts.
  - Keep at normal position during shipment.
- Do not drop the product when transporting and protect from impacts.
- After delivery of the product, failures and damages that may occur while transporting are not covered by warranty.

**The product is in compliance with the EEE Directives.**

## WEEE

This product contains recyclable materials that compliance with the WEEE directives. Do not dispose this product as unsorted municipal waste. Please contact your local municipality for the nearest collection point.



**Manufacturer:**

**Guangdong BONA Robot Corporation Limited**  
(building A, B, C) No.30 Haogang Avenue, Dagang Town, Nansha  
District, Guangzhou, 511470 Guangdong, P.R. China

**Importer:**

**Arzum Elektrikli Ev Aletleri San. ve Tic. A.Ş.**  
Otakçılar Caddesi No: 78 Kat: 1 B Blok No: B1b  
Eyüp 34050 İstanbul Türkiye  
Made in China  
Tel: +90 212 467 80 80 Fax: +90 212 467 80 00  
[www.arzum.com](http://www.arzum.com)

# GARANTİ ŞARTLARI

1. Garanti süresi, malın teslim tarihinden itibaren başlar ve 3 yıldır.
2. Malın bütün parçaları dahil olmak üzere tamamı garanti kapsamındadır.
3. Malın ayıplı olduğunun anlaşılması durumunda tüketici, 6502 sayılı Tüketicinin Korunması Hakkında Kanunun 11 inci maddesinde yer alan;

**a- Sözleşmeden dönme,**

**b- Satış bedelinden indirim isteme,**

**c- Ücretsiz onarılmasını isteme,**

**ç- Satılanın ayıpsız bir misli ile değiştirilmesini isteme, haklarından birini kullanabilir.**

**4. Tüketicinin bu haklardan ücretsiz onarım hakkını seçmesi** durumunda satıcı; işçilik masrafı, değiştirilen parça bedeli ya da başka herhangi bir ad altında hiçbir ücret talep etmeksizin malın onarımını yapmak veya yaptırmakla yükümlüdür. Tüketici ücretsiz onarım hakkını üretici veya ithalatçıya karşı kullanabilir. Satıcı, üretici ve ithalatçı tüketicinin bu hakkını kullanmasından müteselsilen sorumludur.

**5. Tüketicinin, ücretsiz onarım hakkını** kullanması halinde malın;

- Garanti süresi içinde tekrar arızalanması,

- Tamiri için gereken azami sürenin aşılması,

- Tamirinin mümkün olmadığı, yetkili servis istasyonu, satıcı, üretici veya ithalatçı tarafından bir raporla belirlenmesi durumlarında;

tüketici malın bedel iadesini, ayıp oranında bedel indirimini veya imkan varsa malın ayıpsız misli ile değiştirilmesini satıcıdan talep edebilir.

Satıcı, tüketicinin talebini reddedemez. Bu talebin yerine getirilmemesi durumunda satıcı, üretici ve ithalatçı müteselsilen sorumludur.

**6. Malın tamir süresi 20 iş gününü,** binek otomobil ve kamyonetler için ise **30 iş gününü** geçemez. Bu süre, garanti süresi içerisinde mala ilişkin arızanın yetkili servis istasyonuna veya satıcıya bildirim tarihi, garanti süresi dışında ise malın yetkili servis istasyonuna teslim tarihinden itibaren başlar. Malın arızasının **10 iş günü** içerisinde giderilememesi halinde üretici veya ithalatçı, malın tamiri tamamlanıncaya kadar, benzer özelliklere sahip başka bir malı tüketicinin kullanımına tahsis etmek zorundadır. Malın garanti süresi içerisinde arızalanması durumunda, tamirde geçen süre garanti süresine eklenir.

**7. Malın kullanma kılavuzunda yer alan hususlara aykırı kullanımında** kaynaklanan arızalar garanti kapsamı dışındadır.

**8. Tüketici, garantiden doğan haklarının kullanılmasına ile ilgili olarak** çıkabilecek uyuşmazlıklarda yerleşim yerinin bulunduğu veya tüketici işleminin yapıldığı yerdeki Tüketici Hakem Heyetine veya Tüketici Mahkemesine başvurabilir.

**9. Satıcı tarafından bu Garanti Belgesinin verilmesi durumunda, tüketici** Gümrük ve **Ticaret Bakanlığı Tüketicinin Korunması ve Piyasa Gözetimi Genel Müdürlüğüne** başvurabilir.

# ARZUM

## ROBOTEK X2

AR 4301 AKILLI ROBOT SÜPÜRGE

### GARANTİ BELGESİ

BELGE NO: 0051

BELGE TARİHİ: 20/07/2015

İTHALATÇI FİRMA

UNVAN : ARZUM ELEKTRİKLİ EV ALETLERİ SAN. VE TİC. A.Ş.

ADRES : OTAKÇILAR CADDESİ NO: 78 KAT: 1 B BLOK NO: B1b  
34050 EYÜP-İSTANBUL

TEL : (0212) 467 80 80 FAKS: (0212) 467 80 00

E-POSTA :

FİRMA YETKİLİ İMZASI:

ARZUM ELEKTRİKLİ  
EV ALETLERİ SAN. VE TİC. A.Ş.

ÜRÜNÜN CİNSİ : AKILLI ROBOT SÜPÜRGE

MARKASI : ARZUM

MODELİ : ROBOTEK X2

TYPE NO : AR 4301

BANDROL VE SERİ NO :

TESLİM TARİHİ VE YERİ :

GARANTİ SÜRESİ : 3 YIL

AZAMİ TAMİR SÜRESİ : 20 İŞ GÜNÜ

SATICI FİRMA

UNVAN :

ADRES :

TEL - FAKS :

E-POSTA :

FATURA TARİH VE NO :

TESLİM TARİHİ VE YERİ :

TARİH, İMZA VE KAŞE :

Bu belgenin kullanılması 6502 sayılı Tüketici Korunması Hakkında Kanun ve bu kanuna dayanılarak yürürlüğe konulan Garanti Belgesi Uygulama Esaslarına Dair Tebliğ uyarınca Arzum Elektrikli Ev Aletleri San.ve Tic. A.Ş. tarafından hazırlanmıştır.

# ARZUM

ARZUM MÜŞTERİ HİZMETLERİ  
**0850 222 1 800**

[www.arzum.com](http://www.arzum.com)

AR4301-100921

GENEL DAĞITICI  
**ARZUM ELEKTRİKLİ EV ALETLERİ SAN. VE TİC. A.Ş.**  
Otakçılar Caddesi No: 78 Kat: 1 B Blok No: B1b  
Eyüp 34050 İstanbul Türkiye  
Tel: (0212) 467 80 80 Faks: (0212) 467 80 00

